

Seite/Page

Oberflächengüte
Surface quality

2

Wiper Geometrien
Wiper Geometries

3

Wuchten
Balancing

4

Diamantschneidstoffe
Diamond cutting materials

5

Oberflächengüte

Surface quality

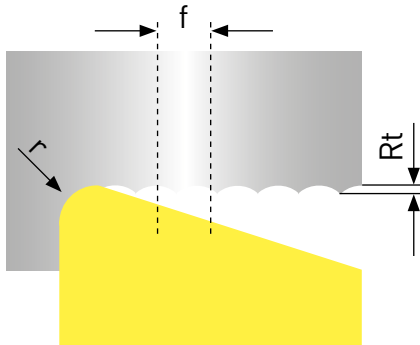


Oberflächengüte in Abhängigkeit von Schneidenradius und Vorschub.

Wählen Sie den größtmöglichen Schneidenradius, den Systemsteifigkeit, Werkstückkontur und Spankontrolle erlauben.

Surface quality in relation between edge radius and feed rate.

Choose the maximal edge radius of which system stability, workpiece shape and chip control allows.



Werte in μm
Data's in μm

$$Rt = \frac{f_2}{8 \times r}$$

$$r = \frac{f_2}{8 \times Rt}$$

$$f = \sqrt{8 \times r \times Rt}$$

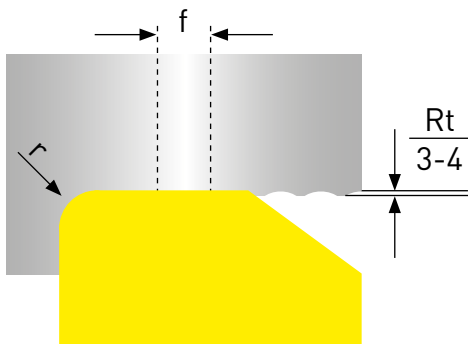
Theoretisch erreichbare Oberflächengüte

Theoretical surface quality

Ra (μm)	0,4 - 0,8	0,8 - 1,6	1,6 - 3,2	3,2 - 6,3	6,3 - 12,5	12,5 - 25
Rt (μm)	1,6	4	10	16	28	40
Radius Radius	fn (mm/U) fn(mm/rev)					
0,1	0,04	0,05	0,07	0,10	0,12	0,18
0,2	0,05	0,07	0,10	0,14	0,18	0,45
0,4	0,07	0,09	0,15	0,22	0,25	0,35
0,8	0,10	0,17	0,22	0,27	0,35	0,50
1,2	0,12	0,20	0,25	0,34	0,43	0,60

Oberflächengüte mit Wiper-Geometrie

Surface quality with Wiper-Geometry



Für die Hochleistungszerspanung haben wir für das Innen- und Außendrehen eine große Anzahl von Plattentypen mit WIPER Geometrie entwickelt. Diese besitzen eine Schleppschnede zwischen Radiusauslauf und seitlicher Schneidkante, die wie eine Nebenschnede mit 0° Anstellwinkel wirkt. Selbst bei einem 2 - 4-fach höherem Vorschub werden dieselben Oberflächengüten erreicht. Durch die Reduzierung der Bearbeitungszeit, der optimalen Spankontrolle und der Standzeiterhöhung steigern Sie die Produktivität in erheblichem Ausmaß bei gleichzeitiger Kostensenkung.

Bitte beachten Sie beim Einsatz der Wiper Geometrien:

Der **Anstellwinkel** muss genau eingehalten werden, da sonst der gewünschte Schleppschneden Effekt nicht eintritt und keine guten Oberflächen erreicht werden:

$$\text{CCGW} / T = 95^\circ \quad \text{DCGW} / T = 93^\circ$$

Beachten Sie die Schneidrichtung, da die Wiper Geometrien durch die Schleppschnede richtungsgebunden sind. Nur so können die gewünschten Oberflächengüten und ein optimaler Spanfluss erreicht werden.

Beim Plandrehen immer vom großen zum kleinen Durchmesser bearbeiten!

Durch die geometrische Auslegung der Schneide kommt es zu **Konturverzerrungen** bei Radien, Fasen, Schrägen und Freistichen!

Vorteile der Wiper Geometrien:

- Bessere Oberflächengüten bei gleichen Bearbeitungsparametern
- Höhere Vorschübe - Schruppen und Schlichten mit einer Platte möglich
- Besserer Spanbruch durch höhere Vorschübe
- Höhere Vorschübe reduzieren die Eingriffszeit pro Teil und dadurch das Verschleißverhalten und erhöhen die Standzeiten erheblich

For the purpose of high performance cutting in the fields of turning and milling, we developed a numerous types of inserts with WIPER geometry. Those geometries are designed with a trailing edge between edge radius and lateral cutting edge, which works like a cutting edge with 0° approach angle. Even with 2 - 4 times higher feed rates you can achieve the same surface qualities. Through reduction of cycle time, the optimal chip control with higher feed rates and the increase of tool life, you can escalate your productivity while reducing costs at the same time.

Please keep in mind when using Wiper Geometries:

The **approach angle** needs to be applied accurately, in order to achieve the desired wiper effect to get best surface qualities:

$$\text{CCGW} / T = 95^\circ \quad \text{DCGW} / T = 93^\circ$$

Be aware of the cutting direction. Wiper geometries are designed to trail behind the cutting edge for proper chip flow and surface quality.

Facing operations should always be performed from the larger to smaller diameter.

Due to the trailing edge, **distortion** can occur on radii, chamfers and undercuts.

Advantages of Wiper Geometries:

- Better surface qualities at the same cutting parameters
- Higher feed rates - Roughing and finishing with one insert is possible
- Better chip control through higher feed rates
- Higher feed rates reduces the cutting time per workpiece and therefore the wear characteristic and this leads to significantly longer tool life

Von einer Unwucht spricht man bei rotierenden Körpern, deren Masse nicht rotationssymmetrisch verteilt ist. In anderen Worten bedeutet dies, dass die Massenträgheitsachse von der Rotationsachse abweicht. ...

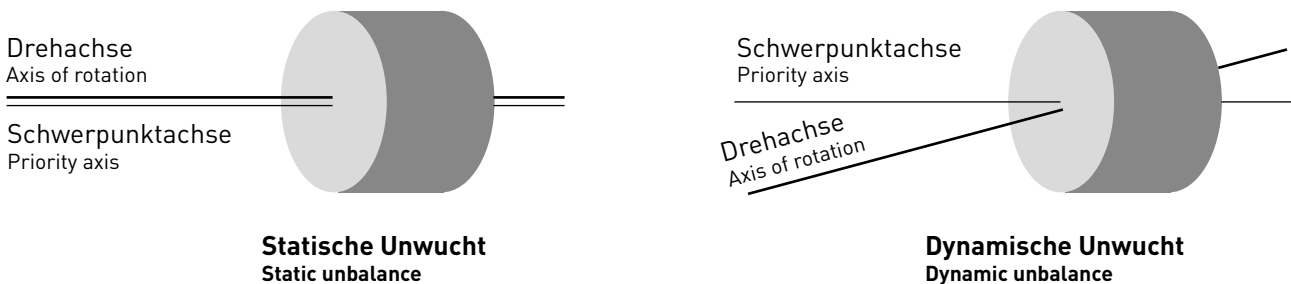
Quelle: <http://de.wikipedia.org/wiki/Unwucht>

Aufgrund der hohen Umdrehungszahlen moderner Werkzeugspindeln sollten die eingesetzten Werkzeuge mit ihren Aufnahmen gewuchtet werden. Ansonsten leiden die erreichbaren Oberflächengüten und die Standzeiten der Werkzeuge. Besonders in der Glanz- und Hochglanzbearbeitung kann dies entscheidend für ein perfektes Ergebnis sein. Bei großen Massen und/oder großen Durchmessern sind die Effekte der Unwucht auch bei relativ geringen Drehzahlen zu beachten.

Man unterscheidet die statische Unwucht sowie die dynamische Unwucht. Bei der statischen Unwucht liegt der Schwerpunkt des Rotors außerhalb der Drehachse.

Bei kurzen Werkzeugen kann kein hohes Moment zustande kommen. Daher genügt hier häufig das Wuchten in einer Ebene (statisch).

Grundsätzlich werden unsere Werkzeuge schon innerhalb der Konstruktion mittels CAD wuchtgerecht konstruiert. Faktisch bedeutet das die Betrachtung der Massenverhältnisse und deren Ausgleich in der Theorie. Dies ist ein Qualitätsmerkmal und eine Maßnahme zur Erreichung der gewünschten Wuchtgüte ohne zusätzlichen Aufwand. Das Wuchten des Gesamtsystems kann diese Maßnahme jedoch nicht ersetzen.



Rotating Unbalance is the uneven distribution of mass around an axis of rotation. Unbalance is caused when the centre of mass (inertia axis) is out of alignment with the centre of rotation (geometric axis)....

source: <http://de.wikipedia.org/wiki/Unwucht>

The high speeds associated with state-of-the-art tool spindles mean that the tools used need to be balanced with their supports. Failure to do this has an impact on the surface qualities that can be achieved as well as on tool life - this can be crucial when it comes to achieving a perfect result, particularly with respect to polishing and brilliant finish machining. With large masses and/or large diameters, the effects of any unbalance must be taken into account even when working at relatively low speeds.

A distinction is drawn between static unbalance and dynamic unbalance. Static unbalance occurs when the rotor's centre of gravity is outside the rotary axis.

With short tools, a high torque cannot be achieved. Therefore, balancing in one plane (static) is often sufficient here.

Our tools are designed to be balanced at the CAD stage. In practice, this means that the mass ratios and their offsets are considered during the theoretical design phase. This is a feature that demonstrates our quality and is a way of achieving the required balance without the need for additional work. Nevertheless, this measure does not replace the need to balance the system as a whole.

HORN-Sorten	Schneidstoff	Eigenschaften	Anwendungsgebiete
MD10	MKD	Monokristalliner Diamant ohne Gefüge, höchste Härte absolut scharfe und schartenfreie Schneidkanten, geringe Bruchzähigkeit	Glanz- und Hochglanzbearbeitung aller NE Metalle, Kunststoffe ohne abrasive Füllstoffe, Edelmetalle und deren Legierungen
HD03 HD05 HD08	CVD-D	CVD Dickschicht Diamant (Polykristallines Diamantsubstrat) ohne Hartmetallunterlage und ohne metallische Bindephase, 99,5% Diamantanteil, höchste Verschleißfestigkeit scharfe, schartenfreie Schneidkanten, geringere Bruchzähigkeit	Bearbeitung aller NE Metalle, Aluminium Legierungen, Kunststoffe mit abrasiven Füllstoffen, Edelmetall-Legierungen, Hartmetall, Keramikgrünlinge
PD70	PKD	Polykristalliner Diamant, Mischkorn mit Hartmetallunterlage, gute Schneidenschärfe, höchste Verschleißfestigkeit und gute Zähigkeit	Bearbeitung von NE-Metallen und Kunststoffen mit Anteilen abrasiver Füllstoffe, Schlichten bis Schruppen
PD75	PKD	Polykristalliner Diamant, Feinkorn mit Hartmetallunterlage, sehr gute Schneidenschärfe, verbesserte Verschleißfestigkeit und Zähigkeit	Bearbeitung von NE-Metallen und Kunststoffen mit Anteilen abrasiver Füllstoffe, Feinschlichten und Schlichten bis Schruppen

HORN-Grades	Cutting material	Properties	Recommended applications
MD10	MCD	Solid Monocrystalline Diamond without grain structure, highest hardness, absolutely sharp cutting edge without micro fractures, low toughness	Polish and high polish machining of all nonferrous metals, plastics without abrasive reinforcements, precious metals and precious alloys
HD03 HD05 HD08	CVD-D	CVD Diamond (Polycrystalline Diamond substrate) without solid carbide material and without metallic binder. 99.5% Diamond, highest hardness and wear resistance, sharp cutting edge without micro fractures, improved toughness	Machining of all nonferrous metals, Aluminium alloys, Plastics with abrasive reinforcements, precious alloys, Solid Carbide, Ceramic green parts
PD70	PCD	Polycrystalline Diamond, mixed grain solid carbide reinforced, fine grit size, good cutting edge sharpness, highest wear resistance and toughness	All purpose for all nonferrous metals and plastics with abrasive reinforcements, from finishing to roughing
PD75	PCD	Polycrystalline Diamond, micro grain solid carbide reinforced, fine grit size, very good cutting edge sharpness, improved wear resistance and toughness	All purpose for all nonferrous metals and plastics with abrasive reinforcements, ultra fine finishing and from finishing to roughing

Bezeichnung der Schneidstoffe nach DIN ISO 513 (2001)

Description of cutting materials according DIN ISO 513 (2001)

