

### Seite/Page

Drehbearbeitungen  
Turning

2

Innenkühlung  
Internal Coolant

5

Gewindedrehen  
Threading

7

Axialeinstechen  
Face Grooving

9

Abstechen  
Parting off

10

VDI-Aufnahmen  
Adapter VDI

11

Nutstoßen  
Broaching

12

### Längsdrehen

#### Side Turning

Einstechwerkzeuge von HORN gewährleisten auch bei Formeinstichen mit einseitigen Schnittkräften absolute Form- und Winkelgenauigkeit.

Ein Auslenken der Schneide ist drehtechnisch wünschenswert, beim Einstechen jedoch nicht vertretbar.

HORN Grooving Tools will give you absolute accuracy of profile and angles, even when profiling with one-sided cutting forces.

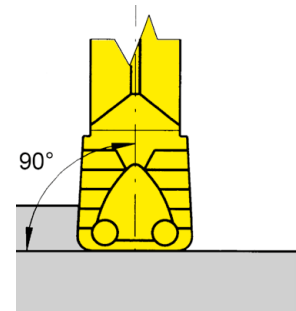
A flexible cutting edge would be desirable for turning, but not useful for precision grooving.

#### Bitte beim Einrichten des Werkzeuges beachten:

Richten Sie das Werkzeug (Schneide) stets rechtwinklig zur Werkstückachse aus.

#### Please note when setting tool:

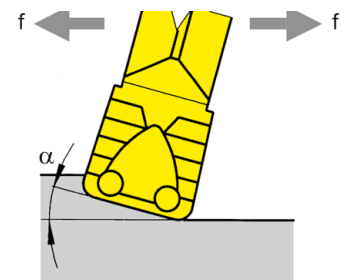
Always ensure that the tool is perpendicular to the axis of the workpiece.



#### Unsachgemäße Ausrichtung:

Bei Vorschubrichtung 1 treten Vibrationen auf. Stabile oder stabil gespannte Werkstücke erhöhen die Vibrationsneigung.

Vorschubrichtung 2 ist für das DREHEN ideal und hat auf die Funktionen keine negativen Auswirkungen.



#### Improper setting:

Feed direction 1 will create vibrations. The tendency to vibrate will increase on rigid workpieces.

Feed direction 2 is suitable for turning and will have no negative effects to the operation.

Einstechwerkzeuge sind kein Ersatz für Drehwerkzeuge mit DIN-Wendepplatten. Bei bestimmten Arbeitsgängen, z.B. beim Auskesseln, können Werkzeugwechselzeiten und damit die Hauptzeit durch Einstechwerkzeuge drastisch gesenkt werden.

The grooving tool should not be seen as a replacement for a turning tool with ISO-inserts. On certain operations, for instance grooving and turning can reduce the number of tool changes and offer reduced cycle time.

#### Schneidbreite:

Die Breiten 4, 5 und 6 mm sind bevorzugt für das Längsdrehen zu verwenden. Die Kontur und Stabilität des Werkstücks entscheidet über die Schneidbreite. Der größtmögliche Eckenradius ist zu wählen.

#### Width of insert:

The width 4, 5 and 6 mm are recommended for side turning. The profile and rigidity of the workpiece determines the width of insert. Always choose the largest possible edge radius.

Breite Width	4 mm	5 mm	6 mm	
$a_{pmax}$	2.8	3.5	4.0	.3.
f	0.15 - 0.30	0.15 - 0.40	0.15 - 0.40	
$a_{pmax}$	2.8	3.5	4.0	.5.
f	0.15 - 0.30	0.15 - 0.50	0.15 - 0.60	
$a_{pmax}$	2.8	3.5	4.0	.A.
f	0.10 - 0.25	0.10 - 0.30	0.10 - 0.30	

### Schnitttiefe $a_p$ :

Die Schnitttiefe richtet sich nach der Breite der Schneidplatte, dem zu zerspanenden Werkstoff und der Steifigkeit des Werkstücks und wird begrenzt durch die Schneidkantenlänge.

Als Faustformel gilt:

$$a_{p \max} = w \times 0,7 \text{ oder max. } 3,0 \text{ mm}$$

$$a_{p \min} = \text{Eckenradius (r)}$$

Die kleinste Schnitttiefe  $a_{p \min}$  entspricht dem Eckenradius der Schneidplatte. Bei geringerer Schnitttiefe entstehen ungünstige feine Bandspäne.

### Cutting depth $a_p$ :

When side turning the cutting depth is dependent upon the width of insert as well as on the material and the rigidity of the workpiece. The max. depth would be limited by the length of the cutting edge.

Rule of thumb for calculation:

$$a_{p \max} = w \times 0,7 \text{ or max. } 3,0 \text{ mm}$$

$$a_{p \min} = \text{corner radius (r)}$$

The smallest cutting depth  $a_{p \min}$  is governed by the edge radius of the insert. Cutting depth below the corner radius will create poor cutting conditions.

### Maximaler Vorschub $f_{\max}$ :

Als Faustformel gilt:

$$f_{\max} = w \times 0,1$$

### Max. feed rate $f_{\max}$ :

Rule of thumb for calculation:

$$f_{\max} = w \times 0,1$$

## Bearbeiten zwischen Schultern

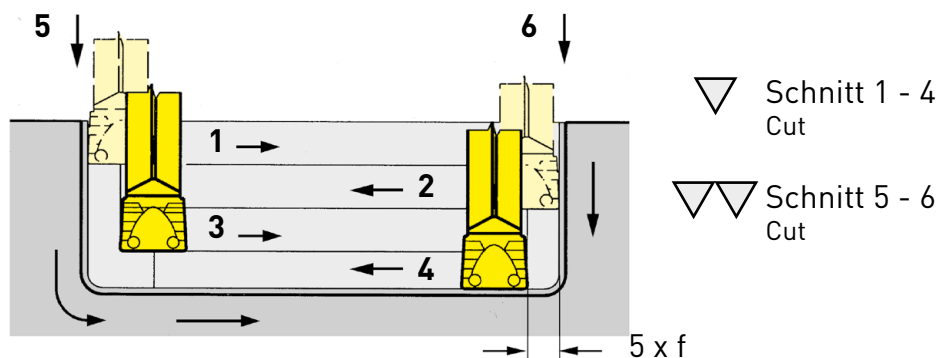
### Side turning between shoulders

Beim Längsdrehen im Bereich einer Schulter ist stets an der Schulter zu beginnen. Wird zur Schulter hin gedreht, kann diese den Spanablauf ungünstig beeinflussen und es besteht die Gefahr des Plattenbruchs.

Beim Auskammern empfiehlt sich, wie vorstehend gezeigt vorzugehen. Schnitt 2 und weitere erfordern einen Abstand von  $5 \times f$ . So wird vermieden, dass der Span unter die Platte gelenkt wird.

Always start at the shoulder when side turning, towards shoulder. An operation towards the shoulder will influence the run off the chip and creates the risk of insert breaking. Grooving and turning is recommended as shown.

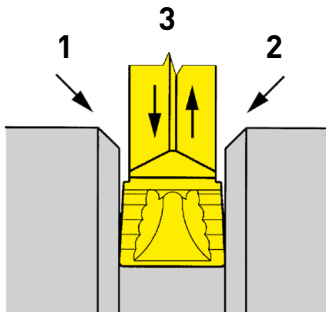
Cut 2 and subsequent cuts leave a distance of  $5 \times f$  to the shoulder. This cut width will help to prevent swarf being trapped under the advancing cutting edge.



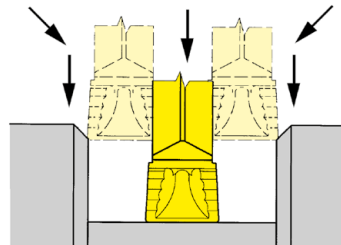
### Fasen von Nuten mit Standard-Schneidplatten

#### Chamfering with standard inserts

Nut entspricht Schneidbreite  
Width of groove and insert are equal



Nut breiter als Schneidplatte  
Groove wider than insert

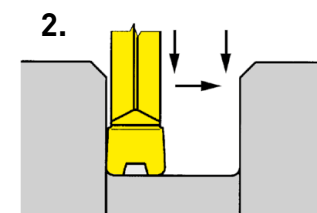
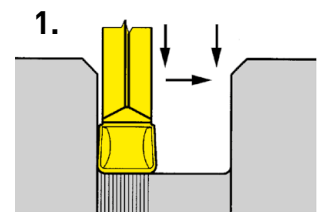


### Feinbearbeitung von Nuten (Dichtnuten)

#### Finishing of Grooves (Sealing Grooves)

Bedingt durch den Arbeitsablauf ergeben sich beim Schlichten von Nuten unterschiedliche Drehbilder (Stechen/Drehen). Dieser oft nur optische Unterschied ist nicht erwünscht. Eine Lösung zeigt Abbildung 2 mit der modifizierten Schneidplatte S224...NC...D2.

This process requires both turning and grooving where very high quality surface finishes are required. Diagram 2 shows the modified insert type S224...NC...D2.



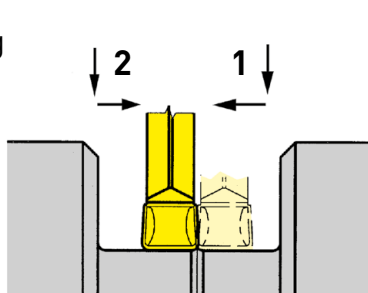
### Ringbildung

#### Swarf ring creation

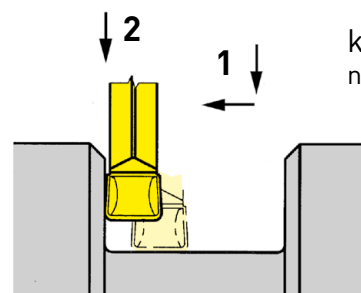
Ringbildung wird vermieden, wenn keine überlappenden Drehoptionen vorkommen. Die Arbeitsabläufe sind so zu wählen, dass sich der Drehvorgang im überlappenden Bereich durch einen Stechvorgang abschliessen lässt. Je schärfer die Schneidplatte und je kleiner der Schneidenradius ist, desto geringer ist die Neigung zur Ringbildung.

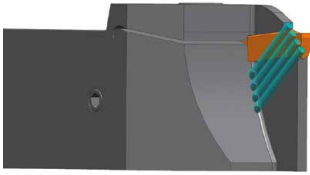
Swarf ring creation can be avoided by turning across the smaller diameter in one continuous pass. Well defined cutting edges and small corner radii will reduce the tendency to create rings.

Ringbildung  
Ring creation



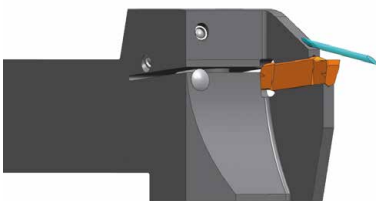
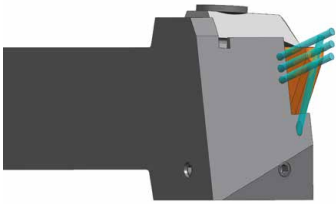
keine Ringbildung  
no ring creation





Austritt über Fächerdüsen seitlich der Schneidplatte.

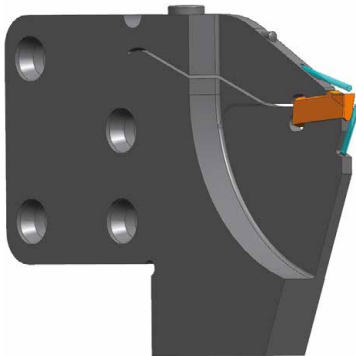
Coolant outlet through spray nozzle at the side of the insert.



Austritt über Spannfinger.

Coolant outlet through clamping finger.

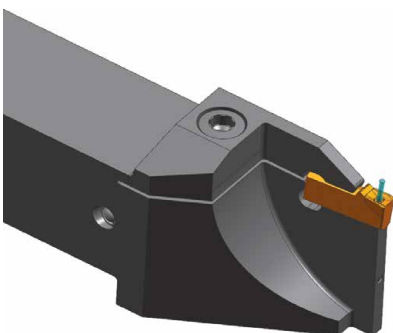
**S100**  
**S224**  
**S229**



Austritt des Kühlmittels in Kombination von Spannfinger und Unterstützung.

Coolant outlet through clamping finger and insert support.

**S100**  
**S224**  
**S229**



Austritt des KSS durch die Schneidplatte.

Coolant outlet through insert.

**S100**  
**S224**

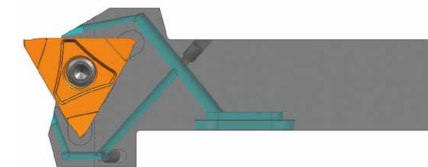
# Varianten der Kühlan schlüsse

Different methods of coolant supply



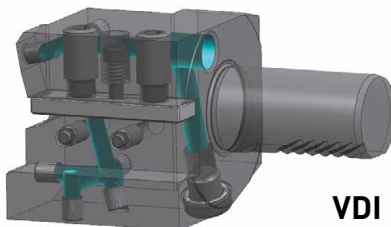
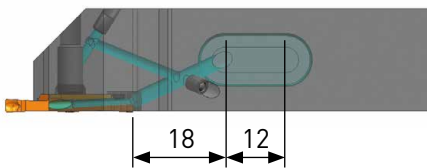
Externer Anschluss, z.B. von mobilen Hochdruckstationen über den Werkzeughalter.

External connection e.g. through high pressure pump to the toolholder.



Interner Anschluss durch den Grundhalter mittels Langloch.

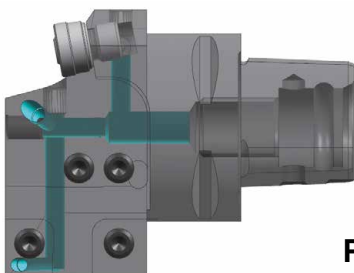
Internal connection through the basic holder per slotted hole.



**VDI**

Interner Anschluss über den Werkzeugrevolver durch den Werkzeughalter.

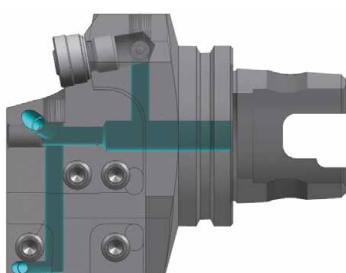
Internal connection through turret to the toolholder.



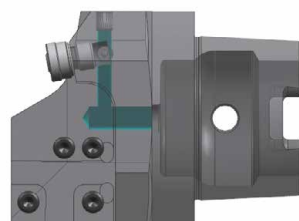
**PSC**

Interner Anschluss durch den Grundhalter und über eine entsprechende Kassette.

Internal connection through toolholder back-end to the cassette.



**TS**



**HSK**

### Empfohlene Anzahl der Schnitte

Recommended number of passes

V <sub>max</sub> m/min	Stahl (Nmm <sup>2</sup> Festigkeit) Steel (N/mm <sup>2</sup> Tensile strength)					rostfr. Stahl Stainless steel	Grauguss Grey cast iron	Al
	400-500	500-700	700-850	850-1150	> 1150			
	160	140	120	90	70	90	100	300

Steigung Pitch		Anzahl der Schnitte Number of passes							
mm	Gg/'' tpi	Stahl (Nmm <sup>2</sup> Festigkeit) Steel (N/mm <sup>2</sup> Tensile strength)					rostfr. Stahl Stainless steel	Grauguss Grey cast iron	Al
		400-500	500-700	700-850	850-1150	> 1150			
0,8	32	8	8	9	9	10	10	9	8
1,0	24	10	10	12	12	12	12	12	10
1,25	20-19	12	12	14	14	15	15	14	12
1,5	16	15	15	17	17	18	18	17	15
1,75	14	17	17	19	19	21	21	18	17
2,0	12-11	19	20	22	22	25	25	20	18
2,5	10	22	24	26	26	31	31	22	20
3,0-3,5	8	28	30	32	32	38	38	24	22

Die Anzahl der Durchgänge für das Gewindedrehen in o.g. Tabelle sind nur Richtwerte.

#### Folgendes ist zu beachten:

- Beim 1. Durchgang darf die Zustellung nicht zu groß sein, um Ausbrüche an der Schneide zu vermeiden.
- Leerschnitte (ohne Zustellung) sind in der Tabelle nicht berücksichtigt.

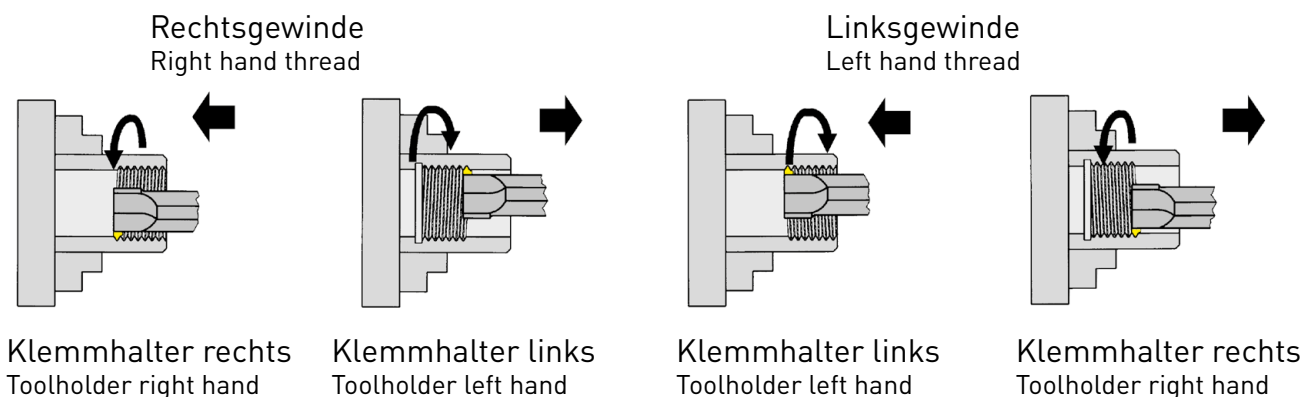
The recommended number of passes in the above table are approxiamte figures.

#### Please note:

- to avoid breakages at the cutting edge, the depth of cut at the first pass should not be too deep
- finishing passes (with zero depth of cut) are not considered in the table

### Vorschubsrichtung Innengewindedrehen

Feed direction internal threading

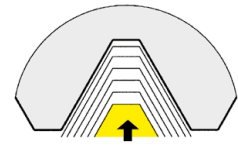


### Zustellung

In-Feed

#### Radiale Zustellung

Die gebräuchlichste Methode Gewinde herzustellen. Beide Schneiden sind gleich-zeitig im Eingriff.



#### Radial In-Feed

Metal removed on both sides of the insert simultaneously. The most commonly used method for thread production.

#### Modifizierte Flankenzustellung

Weniger Verschleiß der Schleppschneide und eine bessere Oberflächengüte der entsprechenden Gewindeflanke.



#### Modified flank in-feed

Less wear of the trailing edge and better surface finish on corresponding flank.

#### Wechselnde Flankenzustellung

Beide Schneidflanken werden gleichmäßig benutzt, ergibt höhere Standzeiten.



#### Alternating flank in-feed

Both edges are being fully utilised which means longer insert life.

#### Einseitige Flankenzustellung

Geringerer Schnittdruck und bessere Wärmeabfuhr.



#### Flank in-feed

More easily formed chip and better heat dissipation.



### Wahl der Kassette

Verwenden Sie immer die Kassette, welche vom Bereich für den Außendurchmesser Ihrer Anwendung passt, um die größtmögliche Stabilität des Werkzeugs zu erhalten.

### Cassette Selection

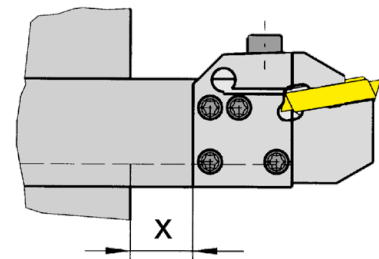
Select the cassette to suit the major diameter of the face groove to be cut.

### Vemeiden von Vibrationen

Die Auskraglänge (x) des Klemmhalters sollte so gering wie möglich sein, um Vibrationen und Ablenkungen zu vermeiden.

### Stable Setup

The tool should be set to give the minimum overhang to achieve maximum stability.

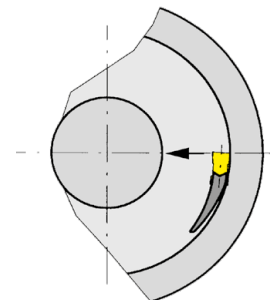


### Arbeitsfolge

Das Auskammern breiterer Planeinstiche sollte stets vom Außendurchmesser nach innen erfolgen. Liegt der Durchmesser-Bereich der Kassette am inneren Durchmesser, kann nur von innen nach außen gefahren werden.

### Working Practice

When turning to open up the face groove the cut should be taken from the major  $\emptyset$  towards the minor  $\emptyset$ .

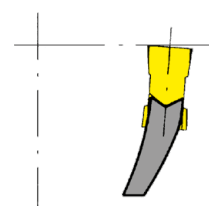


### Einrichten des Werkzeugs

Richten Sie das Werkzeug exakt auf Drehmitte aus, um ein Anlaufen bzw. Streifen der Kommaunterstützung zu vermeiden.

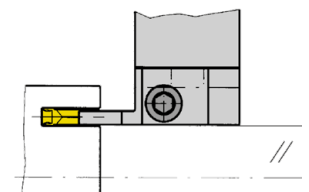
### Tool Setup

The tool should be set to centre height to ensure correct cutting and support clearance.



Achten Sie auf parallele Stellung des Werkzeugs zur Drehachse.

The tool must be set parallel to the rotation axis of the workpiece.



### **Wendeschneidplatten mit gerader Schneide**

Gerade Schneiden sind, sofern möglich, auch beim Abstechen zu bevorzugen.

Vorteile:

- höchste Standmengen
- bester Spanfluss und damit gute Oberflächen
- hohe Schnittwerte möglich

### **Indexable inserts with square cutting edge**

The best selection for applications are a square cutting edge, wherever possible to use them.

Advantages:

- increased tool life
- better swarf control and a high surface quality will be obtained
- possibility to choose the maximum cutting data

### **Vorschubgröße**

Bei Verwendung von Abstechschrägen kann sich der empfohlene Vorschub, der sich stets auf eine gerade Schneide bezieht, je nach Größe der Schräge bis auf 40 % reduzieren. Starker Einfluss hat hierbei die Dehnung des zu bearbeitenden Werkstoffes.

### **Feed rates**

The feed rate when cutting with front cutting angle will need to be reduced up to 40 %. This may also be influenced by the tensile strength of the material to be cut.

### **Spänestau**

Durch die Wahl der geeigneten Schnittgeschwindigkeit und des richtigen Vorschubs, werden Spänestau und durch Späne verletzte Oberflächen vermieden.

### **Swarf control**

Best swarf control and highest surface finish will be obtained by choosing the right speed and feed rate.

### **Butzen- oder Gratbildung**

Verringerung des Butzens oder des Grats wird durch exakte Einstellung auf Spitzenhöhe und durch Verwendung von R/L Schneidplatten (mit Abstechschräge) erreicht. Gleichzeitig gewährleistet die korrekte Einstellung beste Spanformung und Spankontrolle.

### **Avoiding Pips**

By using right or left handed inserts and the correct centre height occurring of pips and burrs can be reduced.

### **Abgreifen**

Abgreifspindeln oder -vorrichtungen verhindern eine Beschädigung der Schneide durch Abfallen schlagender Teile. Beim »fliegenden« Abstechen empfiehlt es sich, den Vorschub vor dem Abstechen oder Durchtrennen deutlich zu reduzieren.

### **Parting off with a sub spindle or part catcher**

The cutting edge will be protected by having a second spindle or fixture to pick up the workpiece. Parting off without a support requires the feed rate to be reduced as the tool approaches centre.

### **Balligkeit der Oberfläche**

Ballige Abstiche bei Verwendung von Schneidplatten mit Abstechschräge werden durch Verringerung des Vorschubs vermindert.

### **Convex or concave surfaces**

Convex or concave surfaces will be avoided when using right or left hand inserts by reducing the feed rate.

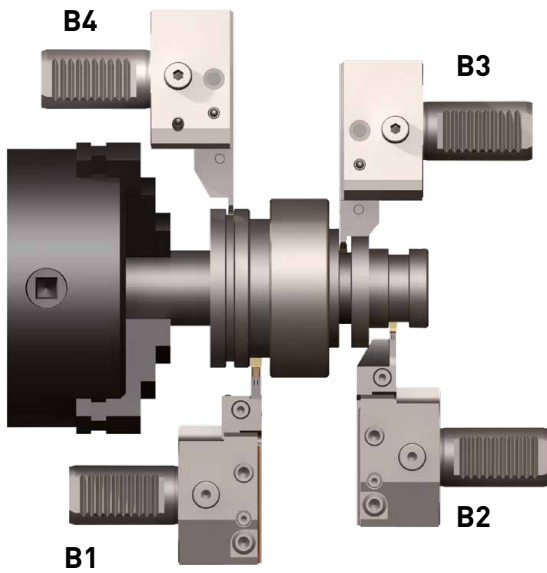
### **Kühlschmiermittel**

Kühlschmiermittel ist in ausreichender Menge und platziert zuzuführen.

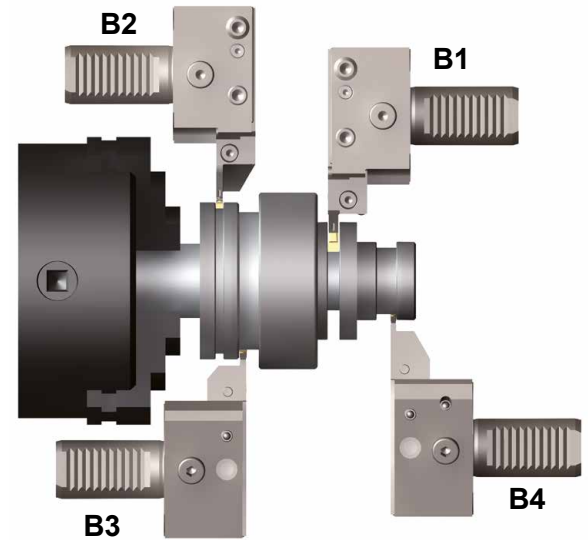
### **Coolant**

A copious well aimed coolant supply will give long tool life.

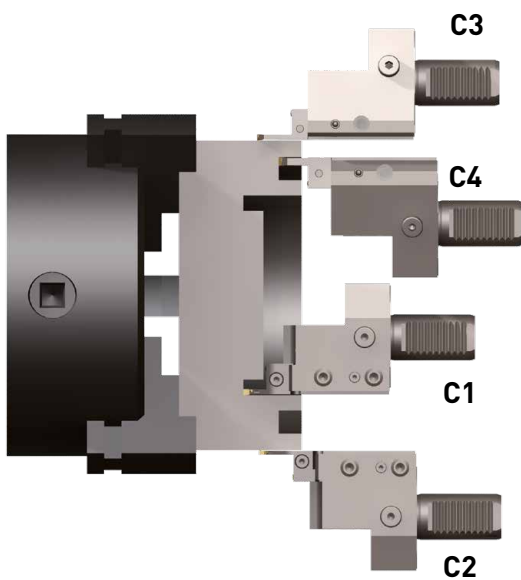
Einbausituation radial-rechts  
Installation position radially-right



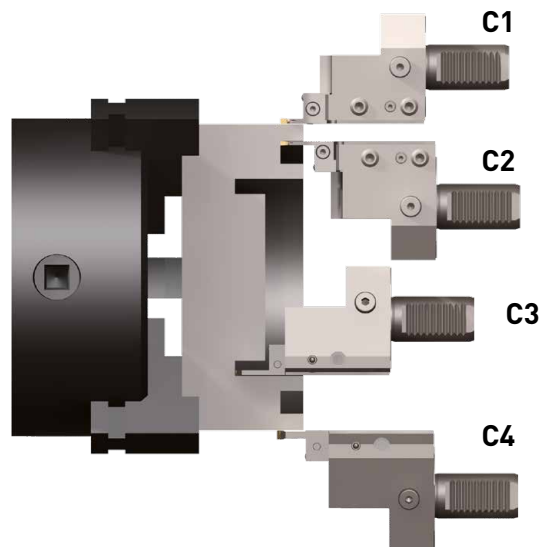
Einbausituation radial-links  
Installation position radially-left



Einbausituation axial-rechts  
Installation position axially-right



Einbausituation axial-links  
Installation position axially-left



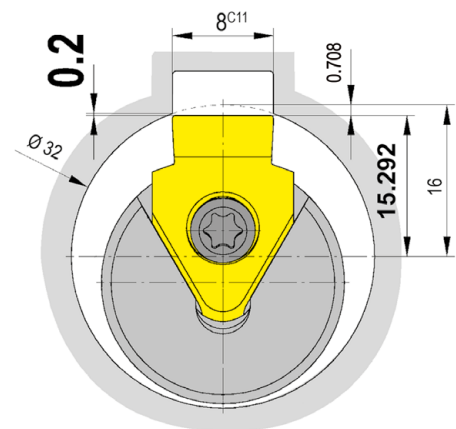
- Am Nutende einer Sackbohrung muss eine Stoßauslaufnut oder ein Freistich vorhanden sein.
- Heben Sie das Werkzeug beim Rückhub an.
- Eine Kühlmittelzufuhr von Emulsionen oder Öl in der Bohrung, ist von entscheidendem Vorteil. Hierdurch werden die Späne aus der Bohrung gespült. Auch der Schmiereffekt des Kühlmediums hat sich bei fast allen Anwendungen positiv auf die Oberflächenbeschaffenheit der Nut und die Standzeit ausgewirkt.
- Wenn möglich sollte oben (Position 12 Uhr) gestoßen werden, damit der Stoßzyklus nicht durch anfallende Späne beeinträchtigt wird.
- Vorsicht bei beengten Bohrungen! Kollisionsgefahr am Rücken!
- Messen Sie das Werkzeug korrekt aus. Beachten Sie das Anstellmaß beim Programmieren des ersten Hubes.

- It is important to use a machine with mechanical spindle lock.
- The use of proper coolant is key to a good surface finish, long tool life as well as chip evacuation. A relief groove or the possibility for a "ramp down" exit out of the cut is necessary at the end of the broached groove.
- Setting of the tool is very important. Double check the component diameter before taking the first pass.
- The tool should be set at the 12 o'clock position to ensure that chips fall away from the groove.
- Take an accurate measurement of the insert and program the dimension into the machine tool parameter.
- Position the tool at the start position of the first stroke and program a stop to perform a visual check to assure a collision free first pass of the tool.

### Bearbeitungsbeispiel:

Bohrungs-Ø 32 mm, Nutbreite 8 mm:

Bei einem Bohrungsradius von 16 mm und einer Sicherheit von 0,2 mm an den Eckradien der Schneidplatte muss das Werkzeug in der X-Achse auf Anstellmaß 15,292 mm (bzw. X 30,584) eingestellt werden, um einen kollisionsfreien Hub zu gewährleisten.



### Machining example:

Bore diameter 32 mm, groove width 8 mm:

At a radius of 16 mm and with a clearance of 0,2 mm for safety at the r 0,2 mm corner radii, the tool has to be set at 15,292 mm in X-axis to avoid any collision at the beginning of the process.

### Berechnung Anstellmaß $b_1$ :

Calculation of the start position  $b_1$ :

$$c^2 = a^2 + b^2$$

$$b^2 = c^2 - a^2$$

$$b = \sqrt{c^2 - a^2}$$

$$b = \sqrt{16^2 - 4^2}$$

$$b = 15,491933$$

$$b_1 = b - \text{Sicherheitsabstand/Clearance distance}$$

$$b_1 = 15,492 - 0,2 = 15,292 \text{ mm}$$

→ ergibt einen Anstell-Ø von 30,584 mm

→ equals as a start position at Ø 30.584 mm

