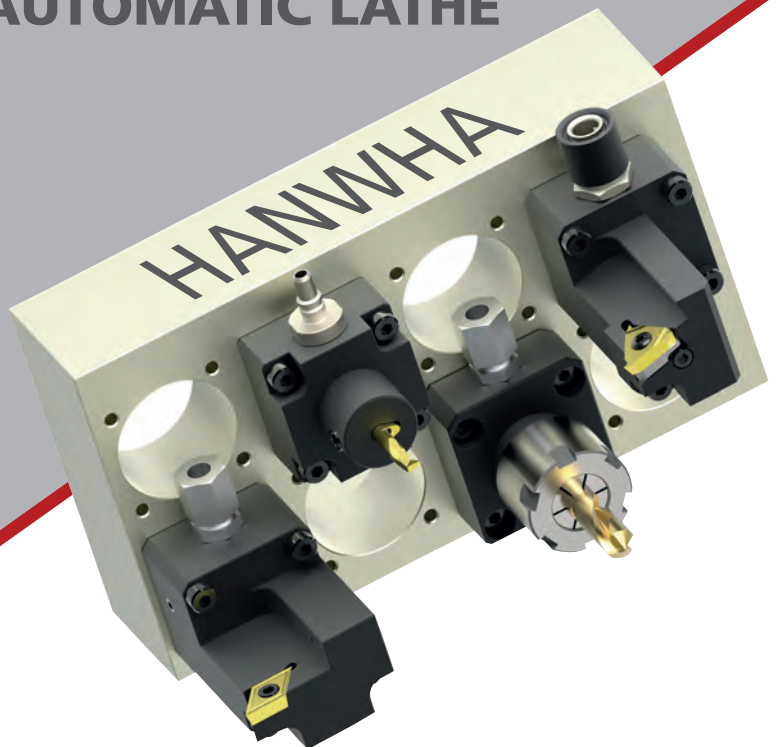


# RÜCKSEITENWERKZEUGE FÜR HANWHA LANGDREHAUTOMATEN

BACKWORKING TOOLS FOR  
HANWHA AUTOMATIC LATHE



**Das gesamte Werkzeugprogramm finden Sie in den folgenden Katalogen:**

**Hochleistungs-Werkzeuge für Drehautomaten  
Rundschaft-Werkzeuge  
Höhenverstellbare Rückseitenbearbeitungs-Werkzeuge**

**Bitte besuchen Sie unsere Homepage**

**[www.Graf-Werkzeugsysteme.de](http://www.Graf-Werkzeugsysteme.de)**

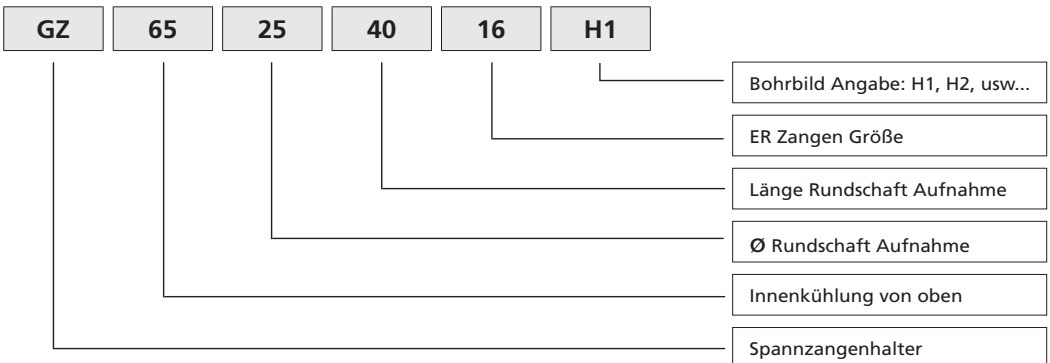
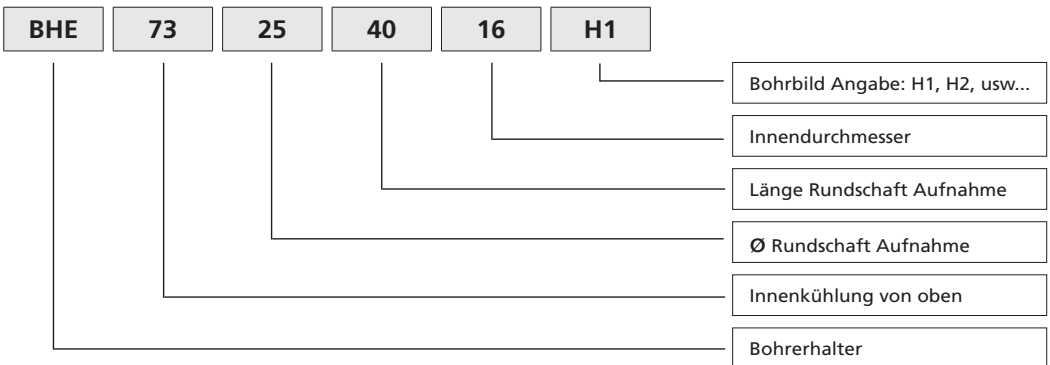
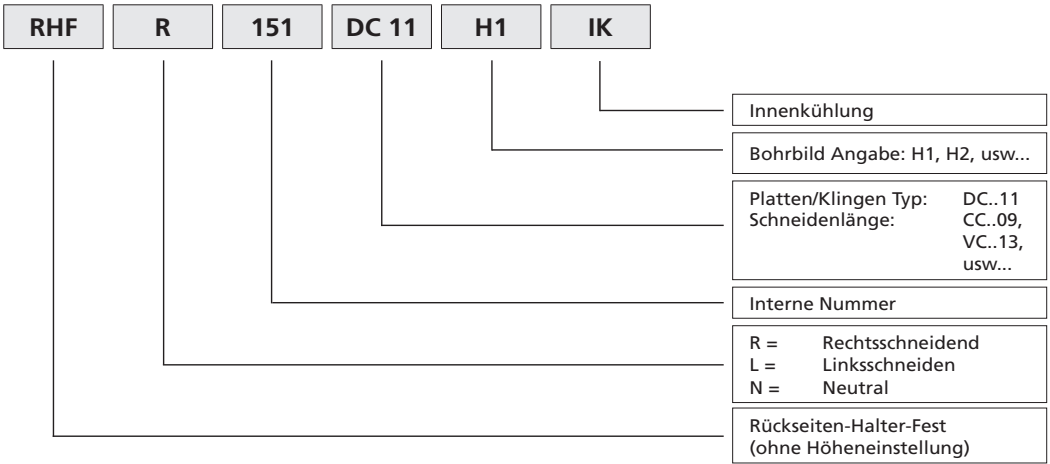
**You can find the complete tool program in the following catalogs:**

**High performance tooling  
Round shank tools  
High adjustable back working tools**

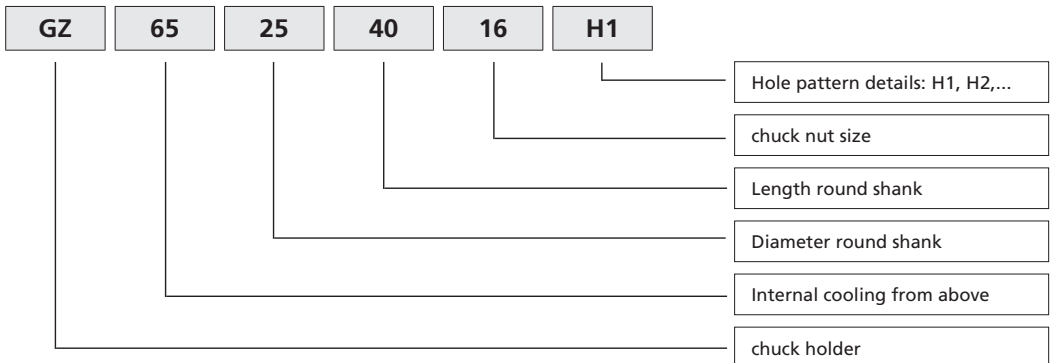
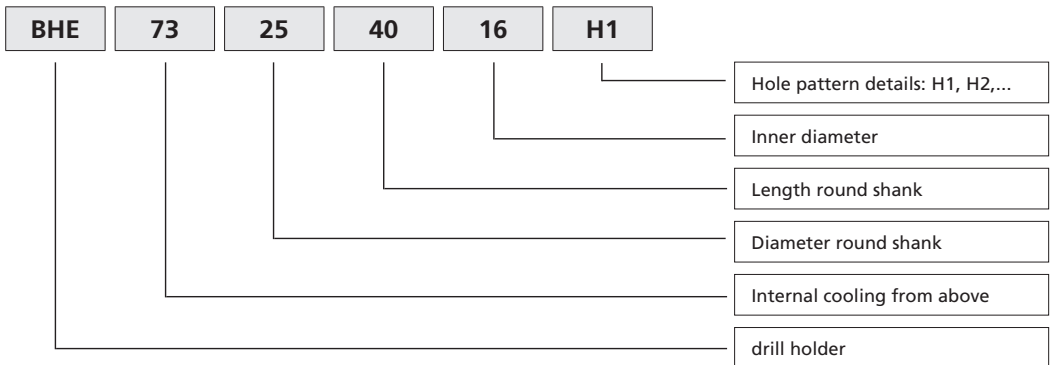
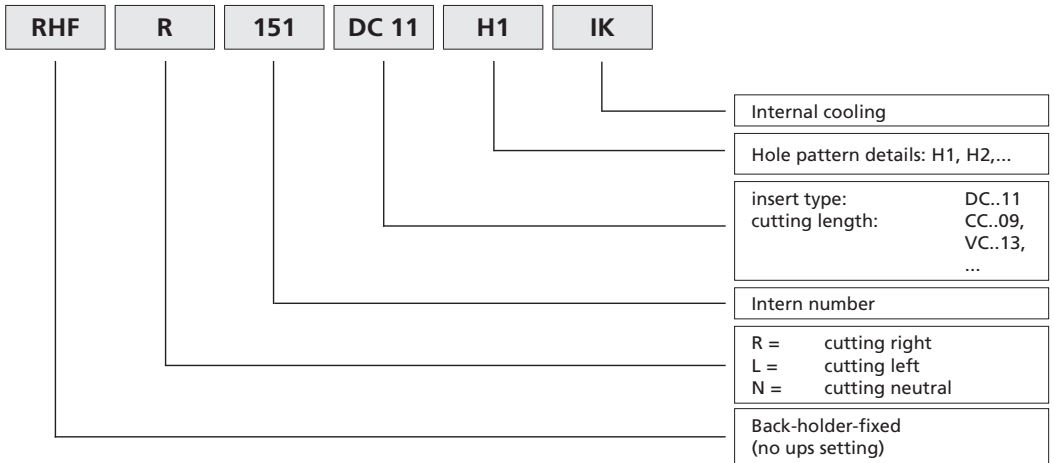
**Please visit our homepage**

**[www.Graf-Werkzeugsysteme.de](http://www.Graf-Werkzeugsysteme.de)**

**Werkzeugschlüssel/tool key**



# Tool key/Werkzeugschlüssel



## Befestigungsbeispiel Lochbild H1 - H8

### Mounting example hole pattern H1 - H8

#### H1

- XE / XD12
- XE / XD16

#### H2

- XE / XD12
- XE / XD16

#### H3

- XE / XD20
- XE26
- XE35

#### H4

- XD20 V
- STL 32/38

#### H5

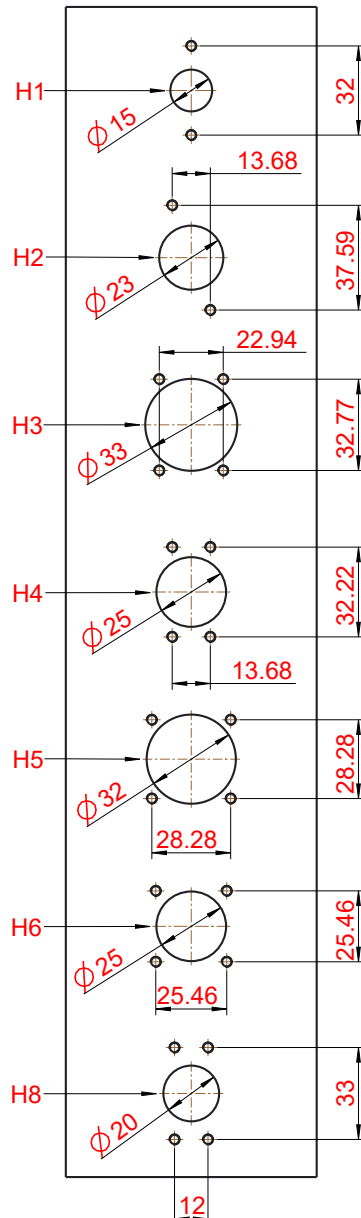
- XD32
- XD38 II
- XD32 Y
- XD38 II Y
- STL 38 Y3

#### H6

- STL32/38

#### H8

- XD 10



# INHALTSVERZEICHNIS

## SUMMARY

### Anwendungen / Application:

#### H1 Werkzeuge / H1 Tools

##### Innenbearbeitung / Internal Processing

Spannzangenhalter Typ GZ 65.. Mit Innenkühlung Chuck holder type GZ 65.. With coolant supply .....	1
Spannzangenhalter Typ GZ 51.. Chuck holder type GZ 51.. .....	2
Bohrerhalter Typ BHE 73.. Mit Innenkühlung Boring bar holder type BHE 73.. With coolant supply .....	3

#### H2 Werkzeuge / H2 Tools

##### Innenbearbeitung / Internal Processing

Spannzangenhalter Typ GZ 65.. Mit Innenkühlung Chuck holder type GZ 65.. With coolant supply .....	4
Bohrerhalter Typ BHE 73.. Mit Innenkühlung Boring bar holder type BHE 73.. With coolant supply .....	5
Rückseitenhalter für HORN Schneideinsatz Typ 105.. Mit Innenkühlung Back working holder for HORN insert type 105.. With coolant supply .....	6-7

## H3 Werkzeuge / H3 Tools

### Innenbearbeitung / Internal Processing

Spannzangenhalter Typ GZ 65.. Mit Innenkühlung Chuck holder type GZ 65.. With coolant supply .....	8
Bohrerhalter Typ BHE 73.. Mit Innenkühlung Boring bar holder type BHE 73.. With coolant supply .....	9
Bohrstangenhalter Typ BS 71.. Boring bar holder type BS 71.. .....	10
Gewindebohrerhalter Typ GB 68.. Square leaded tap holder holder type GB 68.. .....	11
Rückseitenhalter für HORN Schneideinsatz Typ 105.. Mit Innenkühlung Back working holder for HORN insert type 105.. With coolant supply .....	12-13
Pendelhalter Typ GP 70.. Floating holder type GP 70.. .....	14
Mehrkant-Drückgerät GDF 78.. Multi-sided equipment GDF 78.. .....	15

# INHALTSVERZEICHNIS

## SUMMARY

### H4 Werkzeuge / H4 Tools

#### Innenbearbeitung / Internal Processing

Spannzangenhalter Typ GZ 65.. Mit Innenkühlung Chuck holder type GZ 65.. With coolant supply .....	16
Bohrerhalter Typ BHE 73.. Mit Innenkühlung Boring bar holder type BHE 73.. With coolant supply .....	17
Bohrstangenhalter Typ BS 71.. Boring bar holder type BS 71.. .....	18
Rückseitenhalter für HORN Schneideinsatz Typ 105.. Mit Innenkühlung Back working holder for HORN insert type 105.. With coolant supply .....	19-20

#### Aussenbearbeitung / Outward Processing

Rückseitenhalter für Schneidplatte Typ DC 11.. Mit Innenkühlung Back working holder for insert type DC 11.. With coolant supply .....	21
Rückseitenhalter für Schneidplatte Typ VC 11.. Mit Innenkühlung Back working holder for insert type VC 11.. With coolant supply .....	22-24
Rückseitenhalter für Schneidplatte Typ YW 11.. Mit Innenkühlung Back working holder for insert type YW 11.. With coolant supply .....	25
Rückseitenhalter für Schneidplatte Typ 16 ER/EL.. Mit Innenkühlung Back working holder for insert type 16 ER/EL.. With coolant supply .....	26
Rückseitenhalter für Schneidplatte Typ CC 09.. Mit Innenkühlung Back working holder for insert type CC 09.. With coolant supply .....	27
Rückseitenhalter für Schneidplatte Typ CS/SCD/TPCS/UPCS Mit Innenkühlung Back working holder for insert type CS/SCD/TPCS/UPCS With coolant supply .....	28
Rückseitenhalter für Schneidplatte Typ GRAF G.0004.. Mit Innenkühlung Back working holder for insert type GRAF G.0004.. With coolant supply .....	29
Rückseitenhalter für Schneidplatte Typ HORN S274.. Mit Innenkühlung Back working holder for insert type HORN S274.. With coolant supply .....	30



**INHALTSVERZEICHNIS**  
**SUMMARY**

**H5 Werkzeuge / H5 Tools**

**Innenbearbeitung / Internal Processing**

Spannzangenhalter Typ GZ 65.. Mit Innenkühlung Chuck holder type GZ 65.. With coolant supply .....	31
Bohrerhalter Typ BHE 73.. Mit Innenkühlung Boring bar holder type BHE 73.. With coolant supply .....	32
Rückseitenhalter für HORN Schneideinsatz Typ 105.. Mit Innenkühlung Back working holder for HORN insert type 105.. With coolant supply .....	33-34
Mehrkant-Drückgerät GDF 78.. Multi-sided equipment GDF 78.. .....	35

**Aussenbearbeitung / Outward Processing**

Rückseitenhalter für Schneidplatte Typ DC 11.. Mit Innenkühlung Back working holder for insert type DC 11.. With coolant supply .....	36-37
Rückseitenhalter für Schneidplatte Typ VC 11.. Mit Innenkühlung Back working holder for insert type VC 11.. With coolant supply .....	38
Rückseitenhalter für Schneidplatte Typ VC 16.. Mit Innenkühlung Back working holder for insert type VC 16.. With coolant supply .....	39
Rückseitenhalter für Schneidplatte Typ YW 11.. Mit Innenkühlung Back working holder for insert type YW 11.. With coolant supply .....	40
Rückseitenhalter für Schneidplatte Typ 16 ER/EL.. Mit Innenkühlung Back working holder for insert type 16 ER/EL.. With coolant supply .....	41
Rückseitenhalter für Schneidplatte Typ CC 09.. Mit Innenkühlung Back working holder for insert type CC 09.. With coolant supply .....	42
Rückseitenhalter für Schneidplatte Typ HORN S274.. Mit Innenkühlung Back working holder for insert type HORN S274.. With coolant supply .....	43
Rückseitenhalter für Schneidplatte Typ GRAF G.0004.. Mit Innenkühlung Back working holder for insert type GRAF G.0004.. With coolant supply .....	44
Rückseitenhalter für Schneidplatte Typ HORN S312.. Mit Innenkühlung Back working holder for insert type HORN S312.. With coolant supply .....	45

# INHALTSVERZEICHNIS

## SUMMARY

### H6 Werkzeuge / H6 Tools

#### Innenbearbeitung / Internal Processing

Spannzangenhalter Typ GZ 65.. Mit Innenkühlung Chuck holder type GZ 65.. With coolant supply .....	46
Bohrerhalter Typ BHE 73.. Mit Innenkühlung Boring bar holder type BHE 73.. With coolant supply .....	47
Rückseitenhalter für HORN Schneideinsatz Typ 105.. Mit Innenkühlung Back working holder for HORN insert type 105.. With coolant supply .....	48-49
Mehrkant-Drückgerät GDF 76.. Multi-sided equipment GDF 76.. .....	50

#### Aussenbearbeitung / Outward Processing

Rückseitenhalter für Schneidplatte Typ DC 11.. Mit Innenkühlung Back working holder for insert type DC 11.. With coolant supply .....	51
Rückseitenhalter für Schneidplatte Typ VC 11.. Mit Innenkühlung Back working holder for insert type VC 11.. With coolant supply .....	52
Rückseitenhalter für Schneidplatte Typ YW 11.. Mit Innenkühlung Back working holder for insert type YW 11.. With coolant supply .....	53
Rückseitenhalter für Schneidplatte Typ 16 ER/EL.. Mit Innenkühlung Back working holder for insert type 16 ER/EL.. With coolant supply .....	54
Rückseitenhalter für Schneidplatte Typ CC 09.. Mit Innenkühlung Back working holder for insert type CC 09.. With coolant supply .....	55
Rückseitenhalter für Schneidplatte Typ HORN S274.. Mit Innenkühlung Back working holder for insert type HORN S274.. With coolant supply .....	56
Rückseitenhalter für Schneidplatte Typ GRAF G.0004.. Mit Innenkühlung Back working holder for insert type GRAF G.0004.. With coolant supply .....	57

**INHALTSVERZEICHNIS**  
**SUMMARY**

**H8 Werkzeuge / H8 Tools**

**Innenbearbeitung / Internal Processing**

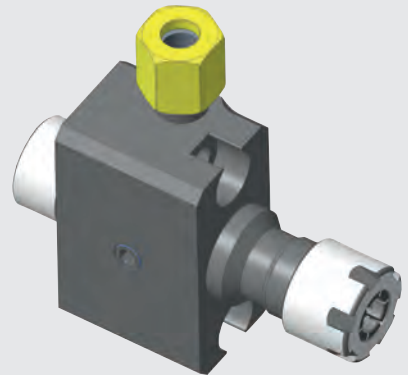
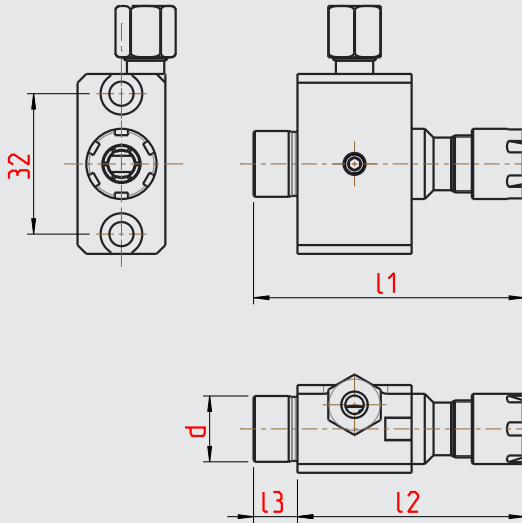
Spannzangenhalter Typ GZ 65.. Mit Innenkühlung Chuck holder type GZ 65.. With coolant supply .....	58
Reduzierhülse Typ RH 25.. Adapter Sleeve type RH 25.. .....	59
Rückseitenhalter für HORN Schneideinsatz Typ 105.. Mit Innenkühlung Back working holder for HORN insert type 105.. With coolant supply .....	60

**Aussenbearbeitung / Outward Processing**

Rückseitenhalter für Schneidplatte Typ DC 07.. Mit Innenkühlung Back working holder for insert type DC 07.. With coolant supply .....	61
Rückseitenhalter für Schneidplatte Typ VC 11.. Mit Innenkühlung Back working holder for insert type VC 11.. With coolant supply .....	62
Rückseitenhalter für Schneidplatte Typ 16 ER/EL.. Mit Innenkühlung Back working holder for insert type 16 ER/EL.. With coolant supply .....	63
Größenordnung Spannkeil für HORN Typ 105 Sizing wedge for HORN type 105 .....	64
Berechnung des Steigungswinkel Calculating the Helix angle .....	65-66

## Spannzangenhalter Typ GZ 65... Chuck holder type GZ 65...

Lochbild H1  
hole pattern H1



Bestellnummer Part number	Rückseitenhalter Back holder	d	l1	l2	l3	für Spannzange for collet
11-1209	GZ65.1510.11.H1	15	62	52	10	ER11

Abmessungen in mm  
Dimensions in mm

### Hinweis/Note:

IK Anschluss oben  
coolant connection at the top

### Ersatzteile / Spare parts



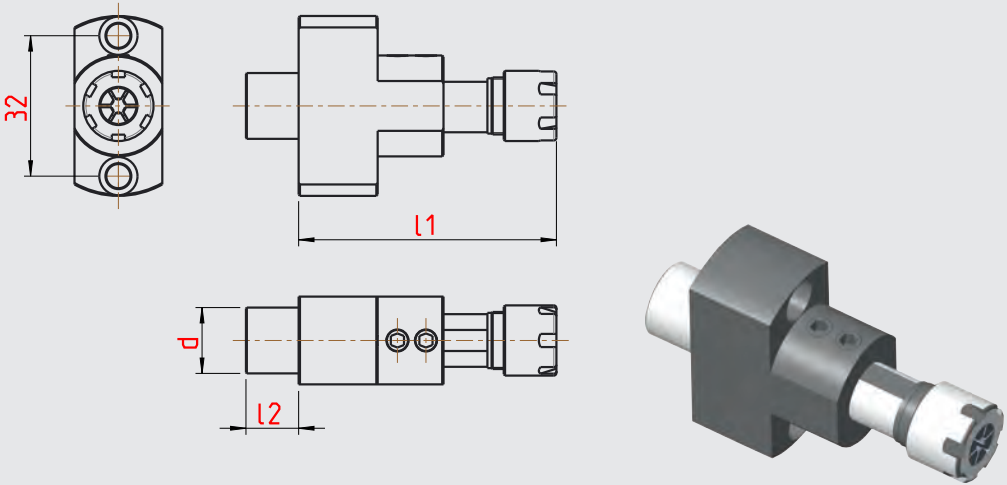
001.00.34

62.000.11

Abdichtbare Spannmutter muß separat bestellt werden.  
Sealed chucking nut must be orderd separately.

**Spannzangenhalter Typ GZ 51...**  
Chuck holder type GZ 51...

**Lochbild H1**  
hole pattern H1



Bestellnummer Part number	Rückseitenhalter Back holder	d	l <sub>min</sub>	l <sub>max</sub>	l2	für Spannzange for collet
11-3209	GZ51.1510.11.H1	15	48	68	12	ER11

Abmessungen in mm  
Dimensions in mm

**Hinweis/Note:**

Spannzangenhalter mit Längenverstellung  
chuck holder with length adjustment

**Ersatzteile / Spare parts**

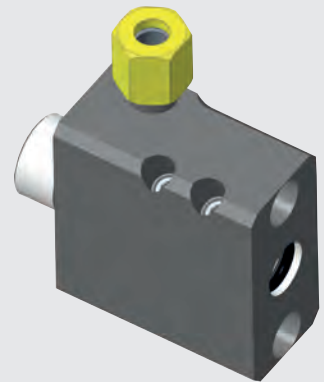
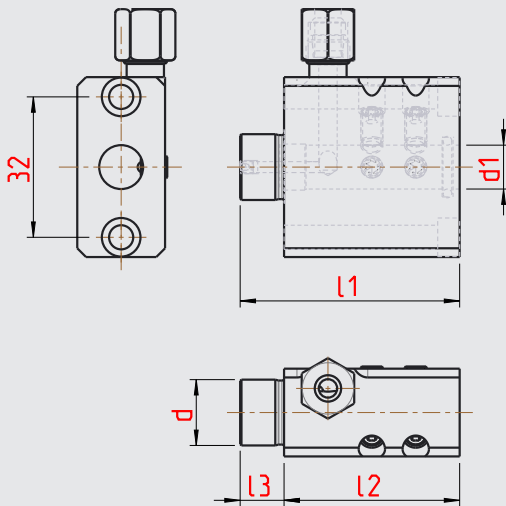


001.00.82

62.000.11

## Bohrerhalter Typ BHE 73... Drill holder type BHE 73...

Lochbild H1  
hole pattern H1



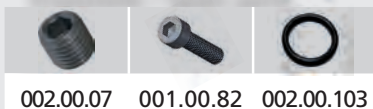
Bestellnummer Part number	Rückseitenhalter Back holder	d	d1	l1	l2	l3	für Reduzierhülsen for reduction sleeves
11-1210	BHE73.1510.10.H1	15	10	50	40	10	RH10

Abmessungen in mm  
Dimensions in mm

### Hinweis/Note:

IK Anschluss oben  
coolant connection at the top

### Ersatzteile / Spare parts



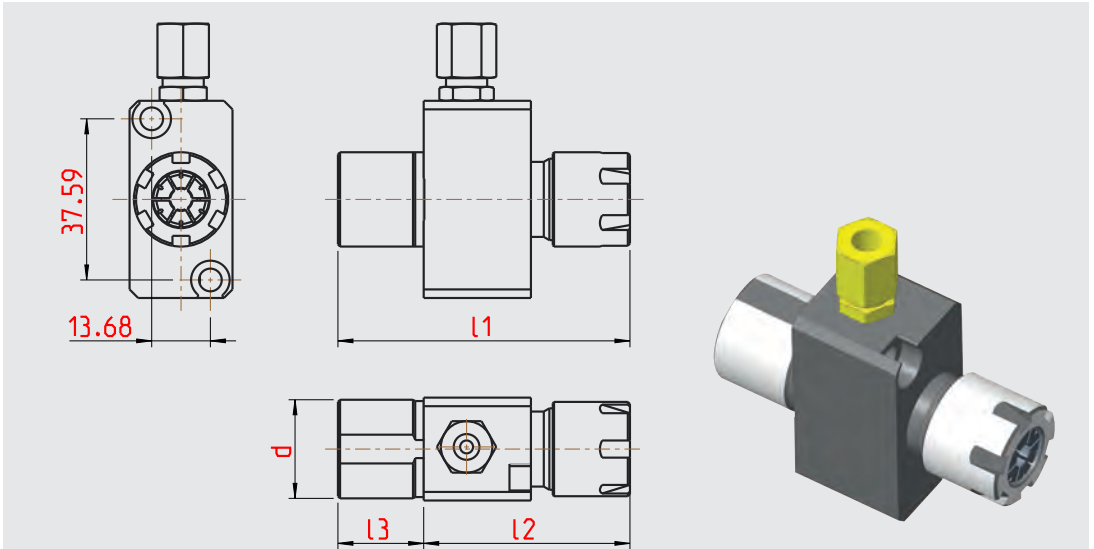
002.00.07

001.00.82

002.00.103

**Spannzangenhalter Typ GZ 65...**  
**Chuck holder type GZ 65...**

**Lochbild H2**  
hole pattern H2



Bestellnummer Part number	Rückseitenhalter Back holder	d	l1	l2	l3	für Spannzange for collet
11-1176	GZ65.2320.16.H2	23	68	48	20	ER16

Abmessungen in mm  
Dimensions in mm

**Hinweis/Note:**

IK Anschluss oben und unten  
coolant connection at the top and bottom

**Ersatzteile / Spare parts**

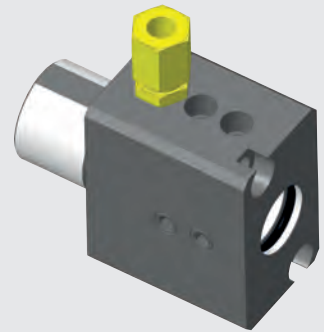
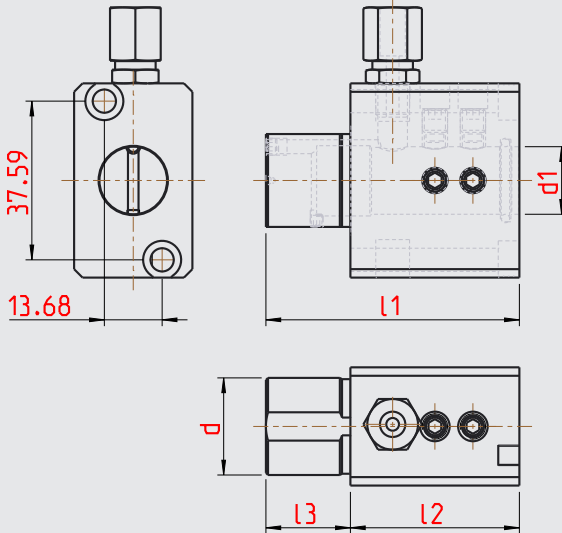


004.00.19   62.000.16   001.00.34

Abdichtbare Spannmutter muß separat bestellt werden.  
Sealed chucking nut must be orderd separately.

## Bohrerhalter Typ BHE 73... Drill holder type BHE 73...

Lochbild H2  
hole pattern H2



Bestellnummer Part number	Rückseitenhalter Back holder	d	d1	l1	l2	l3	für Reduzierhülsen for reduction sleeves
11-1217	BHE73.2320.16.H2	23	16	60	40	20	RH16

Abmessungen in mm  
Dimensions in mm

### Hinweis/Note:

IK Anschluss oben  
coolant connection at the top

### Ersatzteile / Spare parts

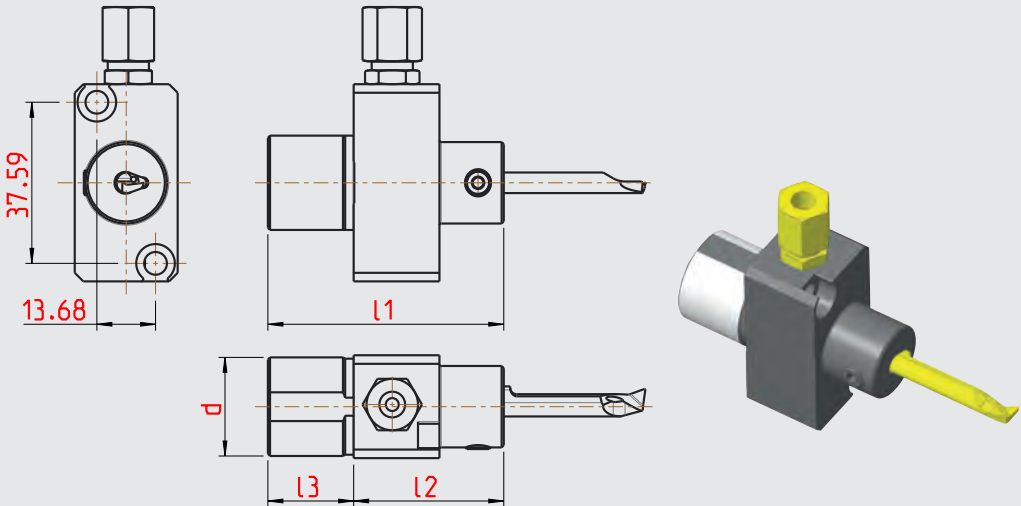


002.00.152   001.00.97   002.00.103   004.00.19



**Rückseitenhalter für Schneideinsatz Typ HORN 105...**  
Back working holder for insert type HORN 105...

Lochbild H2  
hole pattern H2



Bestellnummer Part number	Rückseitenhalter Back holder	d	l1	l2	l3	für Schneideinsatz for insert
12-1248	RHF.N.172.H105.H2.IK	23	55	35	20	Horn Typ 105

Abmessungen in mm  
Dimensions in mm

**Hinweis/Note:**

IK Anschluss oben und unten  
coolant connection at the top and bottom

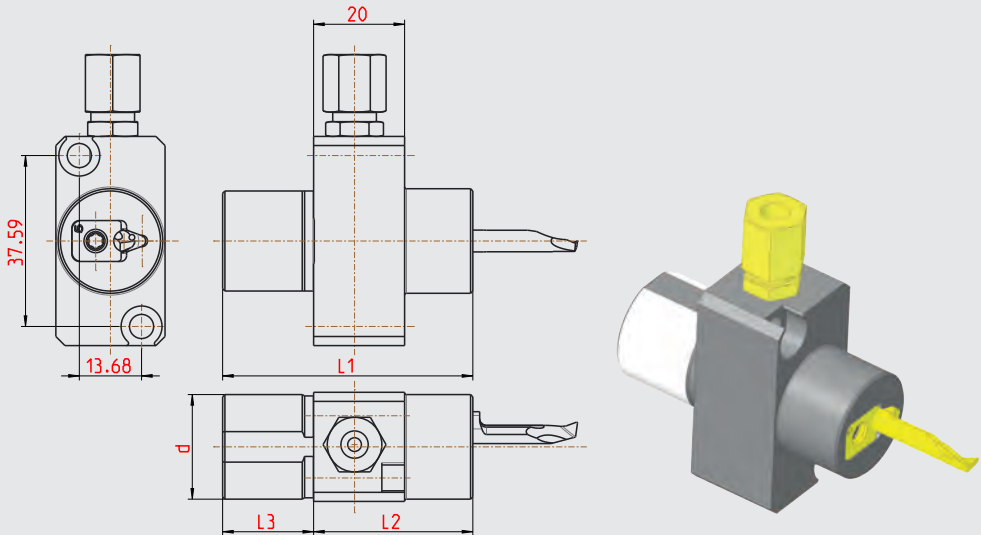
**Ersatzteile / Spare parts**



001.01.36 004.00.19 001.00.82

## Rückseitenhalter für Schneideinsatz Typ HORN 105... Back working holder for insert type HORN 105...

Lochbild H2  
hole pattern H2







Bestellnummer Part number	Rückseitenhalter Back holder	d	l1	l2	l3	für Schneideinsatz for collet
12-1579	RHF.N.283.S.H105.H2.IK.03	23	55	35	20	Horn Typ 105, Größe 03
12-1580	RHF.N.283.S.H105.H2.IK.04	23	55	35	20	Horn Typ 105, Größe 04
12-1581	RHF.N.283.S.H105.H2.IK.05	23	55	35	20	Horn Typ 105, Größe 05

Abmessungen in mm  
Dimensions in mm

### Hinweis/Note:

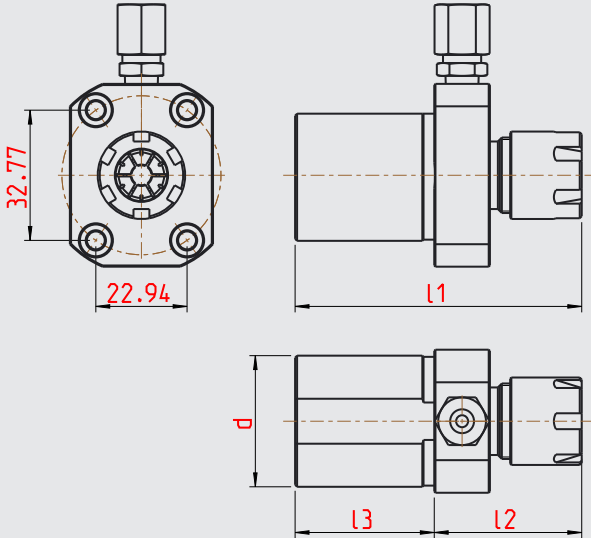
Zur Bestimmung der Keilgröße, entnehmen Sie die Maße „b“ aus den HORN-Katalogen  
To determine the wedge size, refer to the dimensions „b“ in the HORN catalogues

### Ersatzteile / Spare parts

			
004.00.19	002.00.170	001.00.19	435203
004.00.19	002.00.170	001.00.19	435204
004.00.19	002.00.170	001.00.19	435205

**Spannzangenhalter Typ GZ 65...**  
**Chuck holder type GZ 65...**

**Lochbild H3**  
hole pattern H3



Bestellnummer Part number	Rückseitenhalter Back holder	d	l1	l2	l3	für Spannzange for collet
11-0580	GZ65.3335.16.H3	33	72	37	35	ER16
11-0579	GZ65.3335.20.H3	33	75	40	35	ER20
11-0662	GZ65.3335.25.H3	33	89	54	35	ER25

Abmessungen in mm  
Dimensions in mm

**Hinweis/Note:**

IK Anschluss oben und unten  
coolant connection at the top and bottom

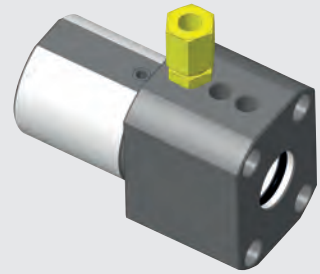
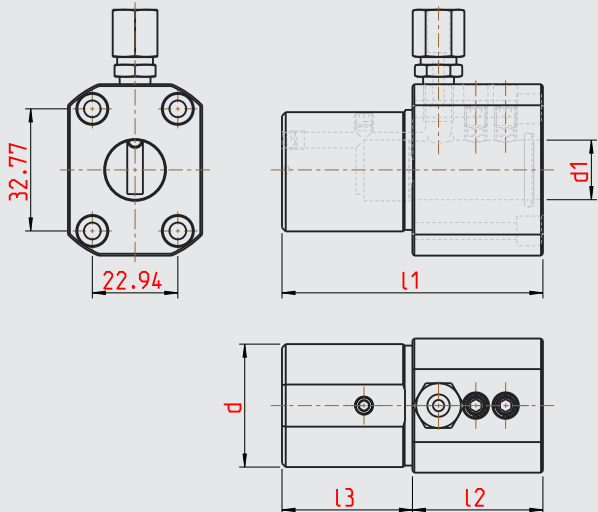
**Ersatzteile / Spare parts**

			Für for
004.00.19	62.000.16	001.00.66	11-0580
004.00.19	62.000.20	001.00.66	11-0579
004.00.19	62.000.25	001.00.66	11-0662

Abdichtbare Spannmutter  
muß separat bestellt werden.  
Sealed chucking nut  
must be orderd separately.

## Bohrerhalter Typ BHE 73... Drill holder type BHE 73...

Lochbild H3  
hole pattern H3



Bestellnummer Part number	Rückseitenhalter Back holder	d	d1	l1	l2	l3	für Reduzierhülsen for reduction sleeves
11-0678	BHE73.3335.16.H3	33	16	70	35	35	RH16
11-0676	BHE73.3335.20.H3	33	20	75	40	35	RH20
11-1162	BHE73.3335.22.H3	33	22	75	40	35	RH22

Abmessungen in mm  
Dimensions in mm

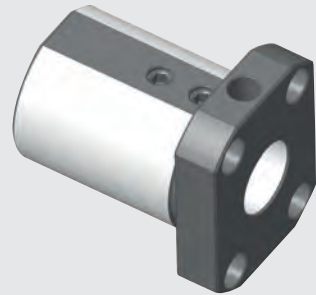
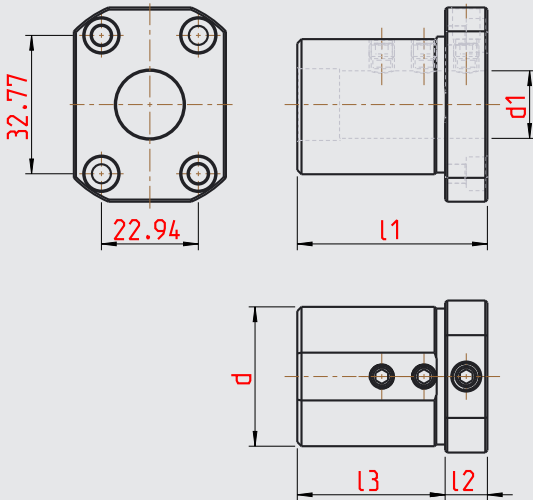
### Ersatzteile / Spare parts

				Für for
002.00.34	004.00.19	002.00.103	001.00.143	11-0678
002.00.33	004.00.19	002.00.104	001.00.108	11-0676
002.00.33	004.00.19	002.00.114	001.00.108	11-1162

**Hinweis/Note:**  
IK Anschluss oben  
coolant connection at the top

**Bohrstangenhalter Typ BS 71...**  
**Boring bar holder type BS 71...**

**Lochbild H3**  
hole pattern H3



Bestellnummer Part number	Rückseitenhalter Back holder	d	d1	l1	l2	l3	für Reduzierhülsen for reduction sleeves
11-0682	BS71.3335.16.H3	33	16	45	10	35	RH16
11-1223	BS71.3335.20.H3	33	20	45	10	35	RH20
11-1332	BS71.3335.25.H3	33	25	45	10	35	RH25

Abmessungen in mm  
Dimensions in mm

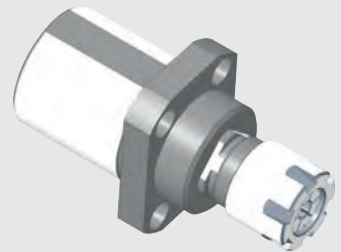
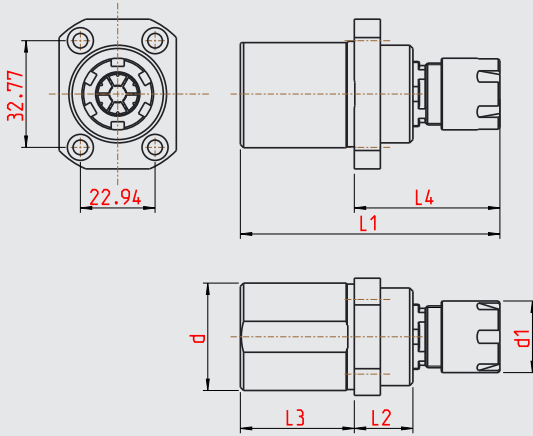
**Ersatzteile / Spare parts**

	
002.00.49	001.00.66
002.00.152	

**Hinweis/Note:**  
ohne IK  
no through coolant

## Gewindebohrerhalter Typ GB 68... Square leaded tap holder type GB 68...

Lochbild H3  
hole pattern H3



Bestellnummer Part number	Rückseitenhalter Back holder	d	d1	l1	l2	l3	L4	für Spannzange for collet
11-0870	GB68.3335.16.H3	33	22	80	18	35	45	ER16
11-0886	GB68.3335.20.H3	33	28	80	18	35	45	ER20

Abmessungen in mm  
Dimensions in mm

### Hinweis/Note:

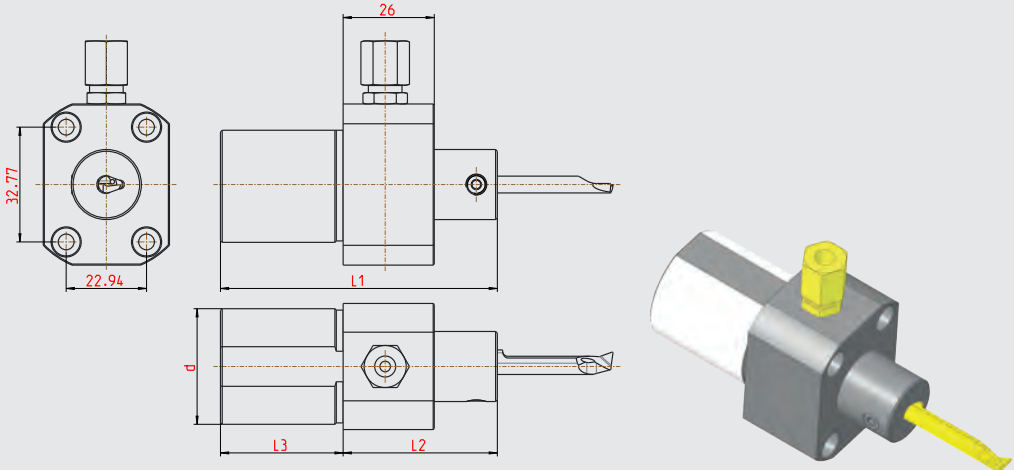
Max Auszug 7mm  
Max excerpt is 7mm

### Ersatzteile / Spare parts

	
001.00.66	62.000.16

**Rückseitenhalter für Schneideinsatz Typ HORN 105...**  
Back working holder for insert type HORN 105...

**Lochbild H3**  
hole pattern H3



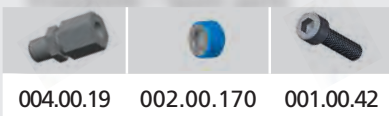
Bestellnummer Part number	Rückseitenhalter Back holder	d	l1	l2	l3	für Schneideinsatz for insert
12-1342	RHF.N.211.H105.H3.IK	33	79	44	35	Horn Typ 105

Abmessungen in mm  
Dimensions in mm

**Hinweis/Note:**

IK Anschluss oben und unten  
coolant connection at the top and bottom

**Ersatzteile / Spare parts**



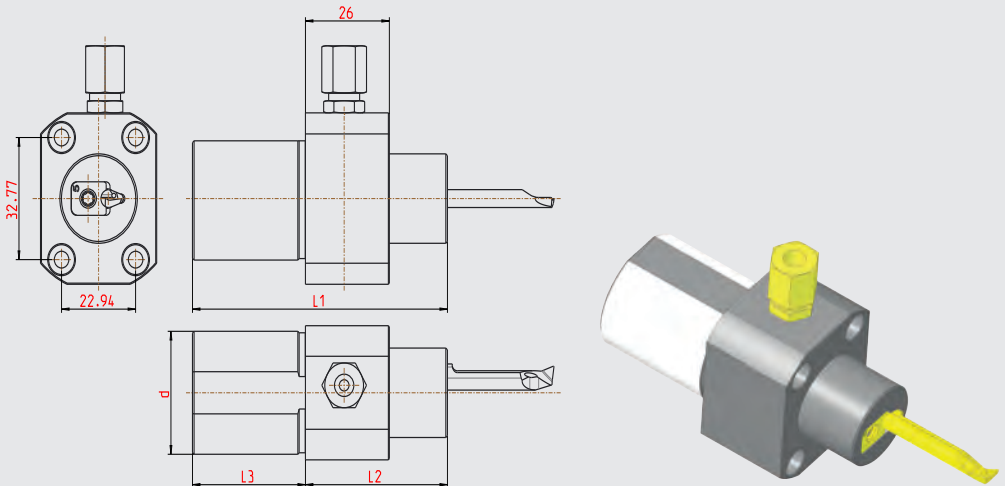
004.00.19

002.00.170

001.00.42

## Rückseitenhalter für Schneideinsatz Typ HORN 105... Back working holder for insert type HORN 105...

### Lochbild H3 hole pattern H3







Bestellnummer Part number	Rückseitenhalter Back holder	d	l1	l2	l3	für Schneideinsatz for collet
12-1616	RHF.N.294.S.H105.H3.IK.03	33	79	44	35	Horn Typ 105, Größe 03
12-1617	RHF.N.294.S.H105.H3.IK.04	33	79	44	35	Horn Typ 105, Größe 04
12-1618	RHF.N.294.S.H105.H3.IK.05	33	79	44	35	Horn Typ 105, Größe 05

Abmessungen in mm  
Dimensions in mm

#### Hinweis/Note:

Zur Bestimmung der Keilgröße, entnehmen Sie die Maße „b“ aus den HORN-Katalogen  
To determine the wedge size, refer to the dimensions „b“ in the HORN catalogues

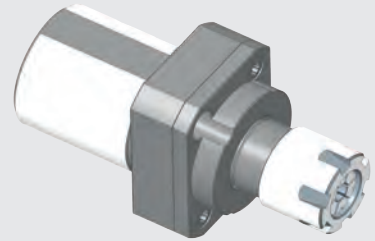
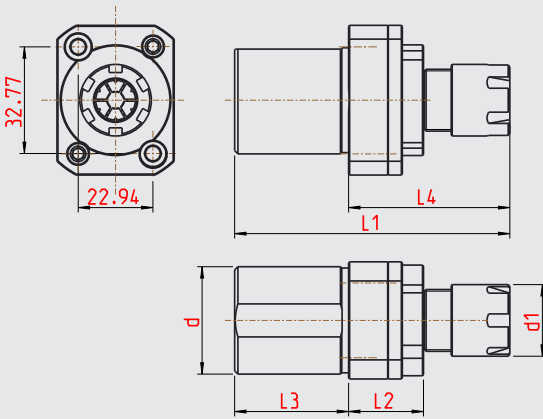
#### Ersatzteile / Spare parts

			
004.00.19	002.00.170	001.00.19	435203
004.00.19	002.00.170	001.00.19	435204
004.00.19	002.00.170	001.00.19	435205



**Pendelhalter Typ GP 70...**  
**Floating holder type GP 70...**

**Lochbild H3**  
hole pattern H3



Bestellnummer Part number	Rückseitenhalter Back holder	d	d1	l1	l2	l3	L4	für Spannzange for collet
11-0599	GP70.3335.16.H3	33	22	85	23	35	50	ER16

Abmessungen in mm  
Dimensions in mm

**Ersatzteile / Spare parts**

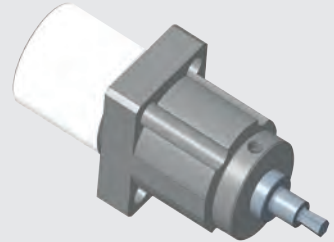
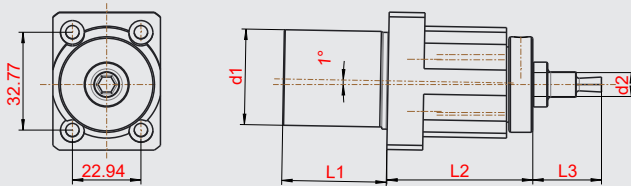


001.00.66

62.000.16

**Mehrkant-Drückgerät GDF**  
**Multi-sided equipment GDF**

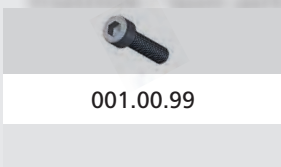
**Lochbild H3**  
 hole pattern H3



Bestellnummer Part number	Rückseitenhalter Back holder	d	d1	l1	l2	l3
11-1350	GDF78.3335.08.H3	33	8	35	49	23

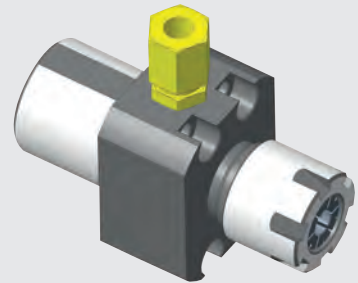
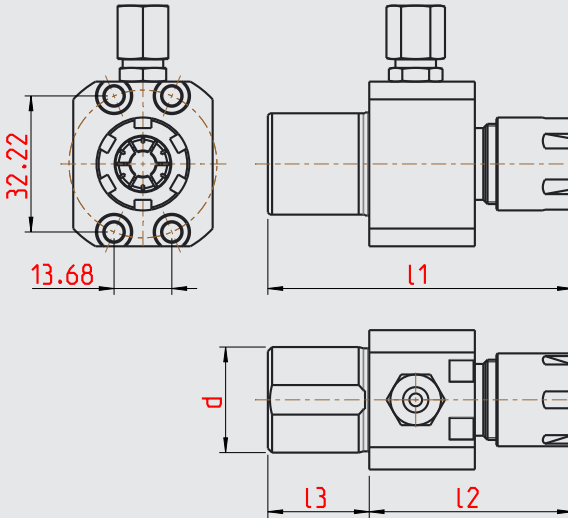
Abmessungen in mm  
 Dimensions in mm

**Ersatzteile / Spare parts**



**Spannzangenhalter Typ GZ 65...**  
Chuck holder type GZ 65...

**Lochbild H4**  
hole pattern H4



Bestellnummer Part number	Rückseitenhalter Back holder	d	d1	l1	l2	l3	für Spannzange for collet
11-1177	GZ65.2524.16.H4	25	16	72	48	24	ER16
11-3254	GZ65.2524.20.H4	25	20	74	50	24	ER20

Abmessungen in mm  
Dimensions in mm

**Hinweis/Note:**

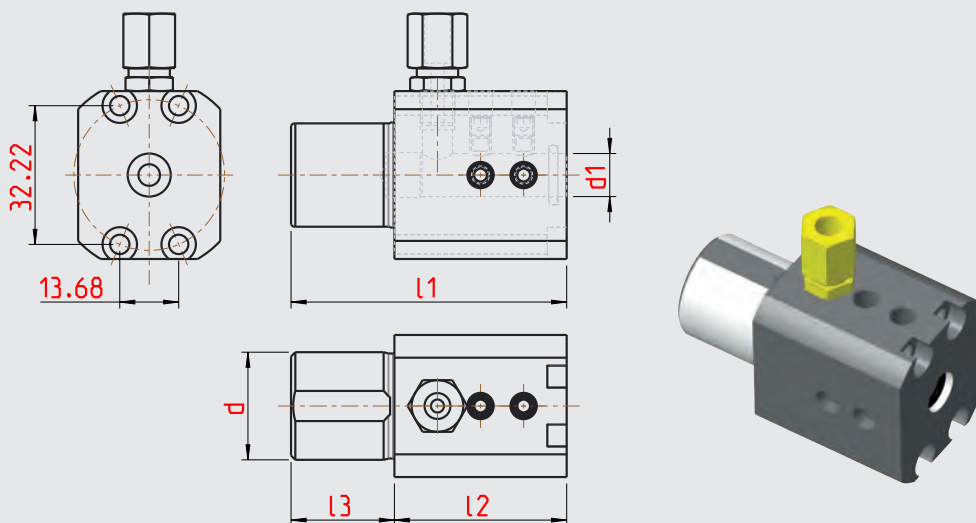
IK Anschluss oben und unten  
coolant connection at the top and bottom

**Ersatzteile / Spare parts**

004.00.19	001.00.142	62.000.16
		62.000.20

## Bohrerhalter Typ BHE 73... Drill holder type BHE 73...

Lochbild H4  
hole pattern H4



Bestellnummer Part number	Rückseitenhalter Back holder	d	d1	l1	l2	l3	für Reduzierhülsen for reduction sleeves
11-1224	BHE73.2524.10.H4	25	10	64	40	24	RH10
11-1225	BHE73.2524.12.H4	25	12	66	42	24	RH12
11-1226	BHE73.2524.16.H4	25	16	66	42	24	RH16

Abmessungen in mm  
Dimensions in mm

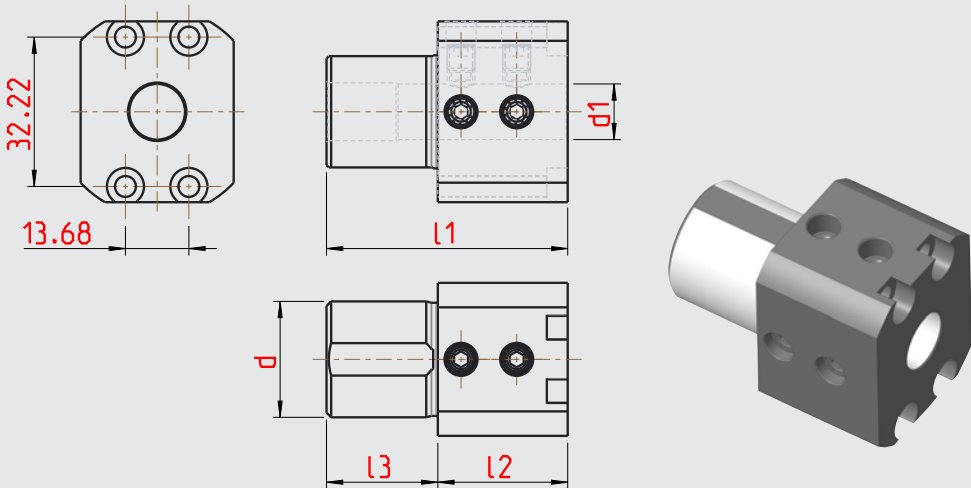
### Ersatzteile / Spare parts

				Für for
002.00.07	004.00.19	002.00.101	001.00.108	11-1224
002.00.34	004.00.19	002.00.109	001.00.105	11-1225
002.00.33	004.00.19	002.00.103	001.00.105	11-1226

**Hinweis/Note:**  
IK Anschluss oben  
coolant connection at the top

**Bohrstangenhalter Typ BS 71...**  
**Boring bar holder type BS 71...**



**Lochbild H4**  
hole pattern H4



Bestellnummer Part number	Rückseitenhalter Back holder	d	d1	l1	l2	l3	für Reduzierhülsen for reduction sleeves
11-1227	BS71.2524.12.H4	25	12	52	28	24	RH12
11-1228	BS71.2524.16.H4	25	16	54	30	24	RH16

Abmessungen in mm  
Dimensions in mm

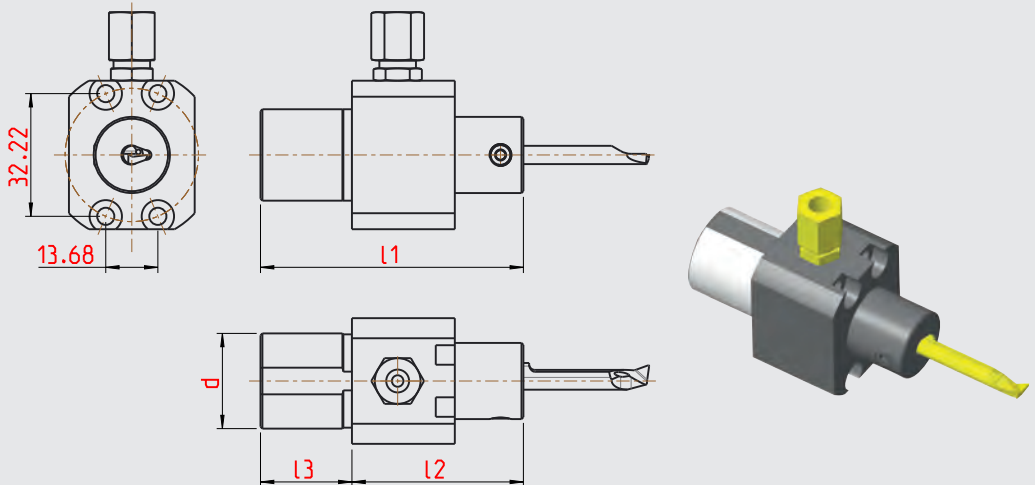
**Ersatzteile / Spare parts**

		Für for
002.00.34	001.00.09	11-1227
002.00.33	001.00.09	11-1228

**Hinweis/Note:**  
ohne IK  
no through coolant

## Rückseitenhalter für Schneideinsatz Typ HORN 105... Back working holder for insert type HORN 105...

Lochbild H4  
hole pattern H4



Bestellnummer Part number	Rückseitenhalter Back holder	d	l1	l2	l3	für Schneideinsatz for insert
12-1251	RHF.N.175.H105.H4.IK	25	69	45	24	Horn Typ 105

Abmessungen in mm  
Dimensions in mm

### Hinweis/Note:

IK Anschluss oben und unten  
coolant connection at the top and bottom

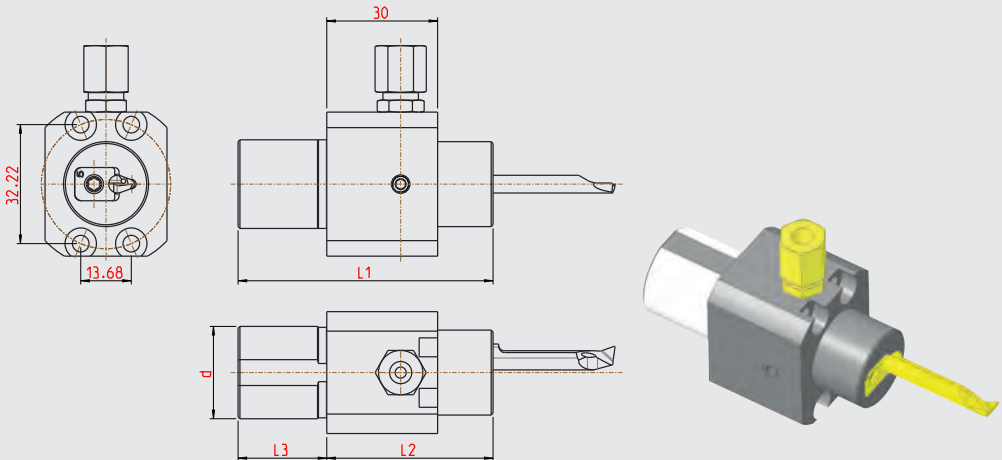
### Ersatzteile / Spare parts



001.01.36   004.00.19   001.00.09

**Rückseitenhalter für Schneideinsatz Typ HORN 105...**  
Back working holder for insert typ HORN 105...

**Lochbild H4**  
hole pattern H4







Bestellnummer Part number	Rückseitenhalter Back holder	d	l1	l2	l3	für Schneideinsatz for collet
12-1427	RHF.N.175.S.H105.H4.IK.03	25	69	45	24	Horn Typ 105, Größe 03
12-1428	RHF.N.175.S.H105.H4.IK.04	25	69	45	24	Horn Typ 105, Größe 04
12-1429	RHF.N.175.S.H105.H4.IK.05	25	69	45	24	Horn Typ 105, Größe 05

Abmessungen in mm  
Dimensions in mm

**Hinweis/Note:**

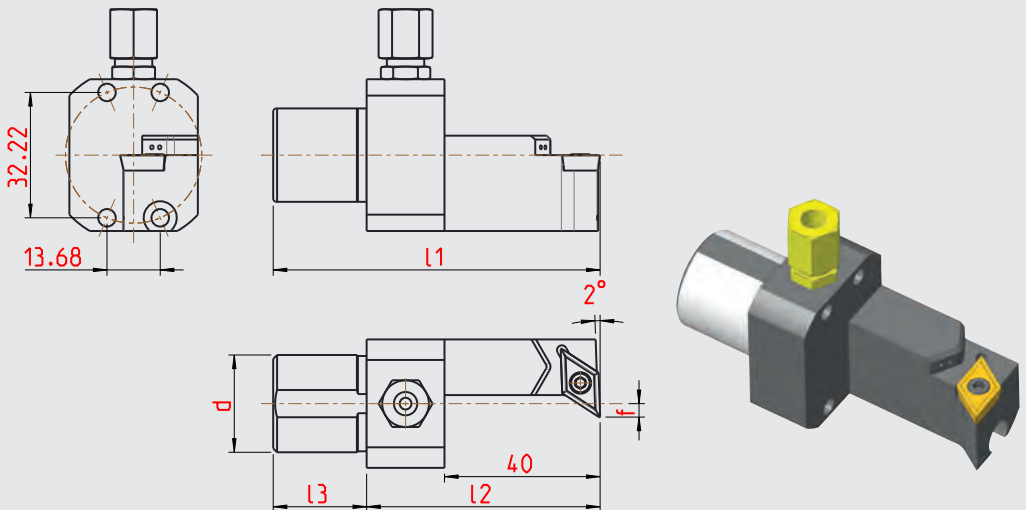
Zur Bestimmung der Keilgröße, entnehmen Sie die Maße „b“ aus den HORN-Katalogen  
To determine the wedge size, refer to the dimensions „b“ in the HORN catalogues

**Ersatzteile / Spare parts**

			
004.00.19	002.00.168	001.00.19	435203
	002.00.170		435204
			435205

## Rückseitenhalter für Schneidplatte Typ DC... 11... Back working holder for insert type DC... 11...

Lochbild H4  
hole pattern H4



Ausführung rechtsschneidend, wie dargestellt · right cutting version as shown

Bestellnummer Part number	Rückseitenhalter Back holder	d	l1	l2	l3	f	für Wendeschneidplatte for cutting insert
12-1254	RHF.R.176.DC11.H4.IK	25	84	60	24	3,5	DC... 11...
12-1255	RHF.L.176.DC11.H4.IK	25	84	60	24	3,5	DC... 11...

Abmessungen in mm  
Dimensions in mm

### Hinweis/Note:

IK Anschluss oben und unten  
coolant connection at the top and bottom

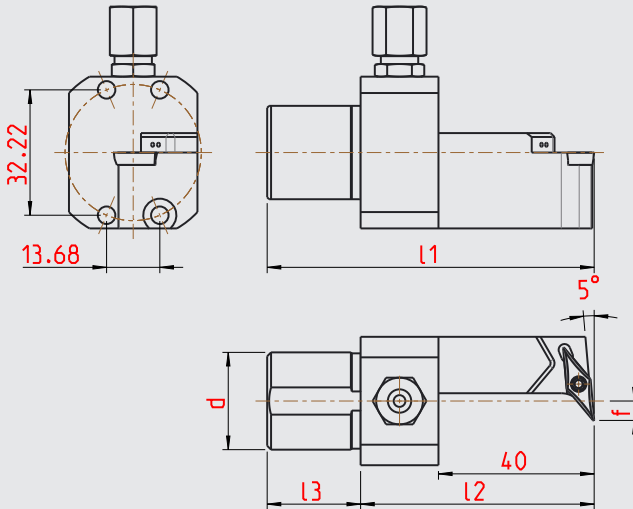
### Ersatzteile / Spare parts

		
001.01.15	004.00.19	001.00.142 M4x25
		001.00.144 M4x55



**Rückseitenhalter für Schneidplatte Typ VC... 11...**  
Back working holder for insert type VC... 11...

**Lochbild H4**  
hole pattern H4



Ausführung rechtsschneidend, wie dargestellt · right cutting version as shown


Bestellnummer Part number	Rückseitenhalter Back holder	d	l1	l2	l3	f	für Wendeschneidplatte for cutting insert
12-1256	RHF.R.177.VC11.H4.IK	25	84	60	24	5	VC... 11...
12-1257	RHF.L.177.VC11.H4.IK	25	84	60	24	5	VC... 11...

Abmessungen in mm  
Dimensions in mm

**Hinweis/Note:**

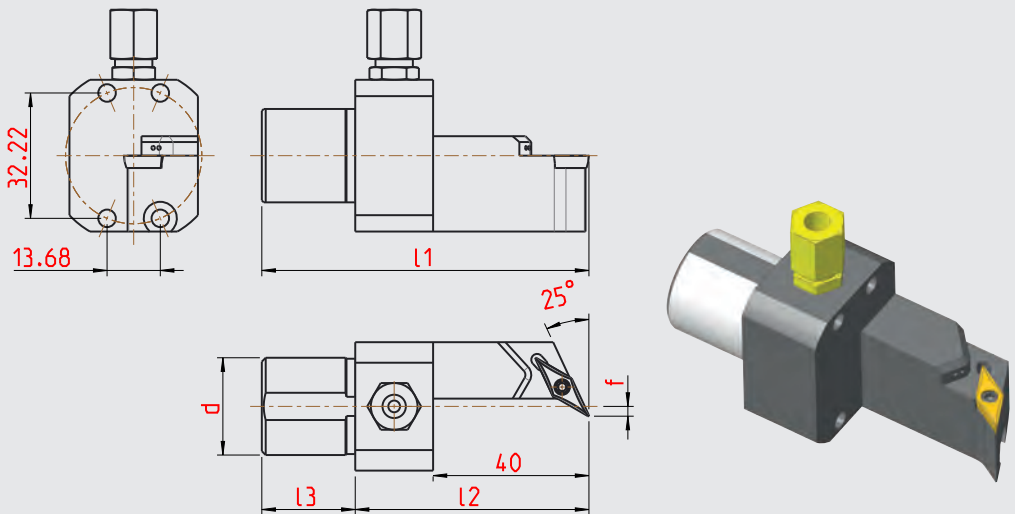
IK Anschluss oben und unten  
coolant connection at the top and bottom

**Ersatzteile / Spare parts**

		
001.01.08	004.00.19	001.00.142 M4x25
		001.00.144 M4x55

## Rückseitenhalter für Schneidplatte Typ VC... 11... Back working holder for insert type VC... 11...

Lochbild H4  
hole pattern H4



Ausführung rechtsschneidend, wie dargestellt · right cutting version as shown

Bestellnummer Part number	Rückseitenhalter Back holder	d	l1	l2	l3	f	für Wendeschneidplatte for cutting insert
12-1262	RHF.R.179.VC11.H4.IK	25	84	60	24	2	VC... 11...
12-1263	RHF.L.179.VC11.H4.IK	25	84	60	24	2	VC... 11...

Abmessungen in mm  
Dimensions in mm

### Hinweis/Note:

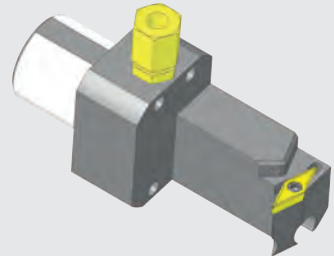
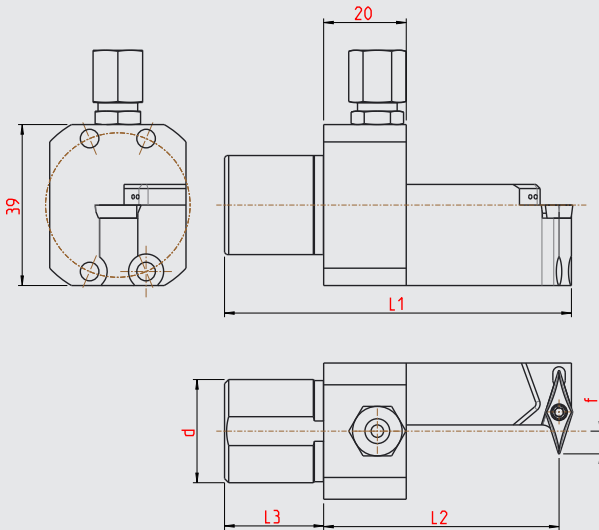
IK Anschluss oben und unten  
coolant connection at the top and bottom

### Ersatzteile / Spare parts

		
001.01.08	004.00.19	001.00.142 M4x25
		001.00.55 M4x50

**Rückseitenhalter für Schneidplatte Typ VC... 11...**  
Back working holder for insert type VC... 11...

**Lochbild H4**  
hole pattern H4



Ausführung rechtsschneidend, wie dargestellt · right cutting version as shown

Bestellnummer Part number	Rückseitenhalter Back holder	d	l1	l2	l3	f	für Wendeschneidplatte for cutting insert
12-1349	RHFR.213.VC11.H4.IK	25	84	57	24	5,5	VC... 11...
12-1350	RHFL.213.VC11.H4.IK	25	84	57	24	5,5	VC... 11...
12-1360	RHFR.218.VC11.H4.IK	25	84	55,5	24	21	VC... 11...
12-1361	RHFL.218.VC11.H4.IK	25	84	55,5	24	21	VC... 11...

Abmessungen in mm  
Dimensions in mm

**Hinweis/Note:**

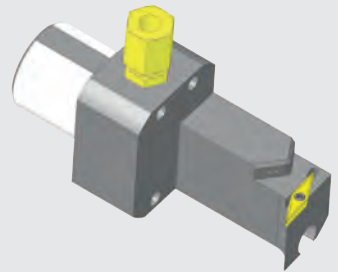
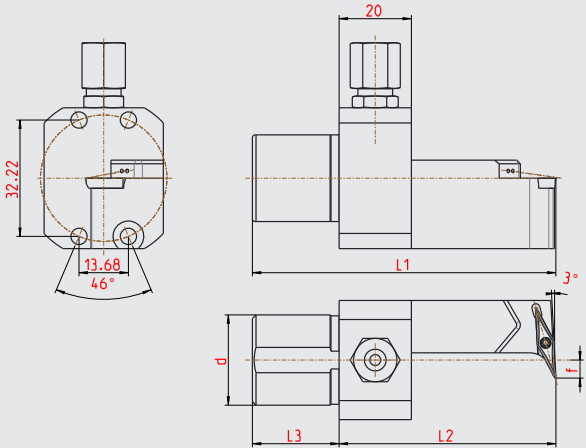
IK Anschluss oben und unten  
coolant connection at the top and bottom

**Ersatzteile / Spare parts**

004.00.19	002.00.167	001.00.42	001.01.08
	002.00.170		

## Rückseitenhalter für Schneidplatte Typ YW... 11... Back working holder for insert type YW... 11...

### Lochbild H4 hole pattern H4



Ausführung rechtsschneidend, wie dargestellt · right cutting version as shown

Bestellnummer Part number	Rückseitenhalter Back holder	d	l1	l2	l3	f	für Wendschneidplatte for cutting insert
12-1619	RHF.R.295.YW11.H4.IK	25	84	60	24	5	YW... 11...
12-1620	RHF.L.295.YW11.H4.IK	25	84	60	24	5	YW... 11...

Abmessungen in mm  
Dimensions in mm

#### Hinweis/Note:

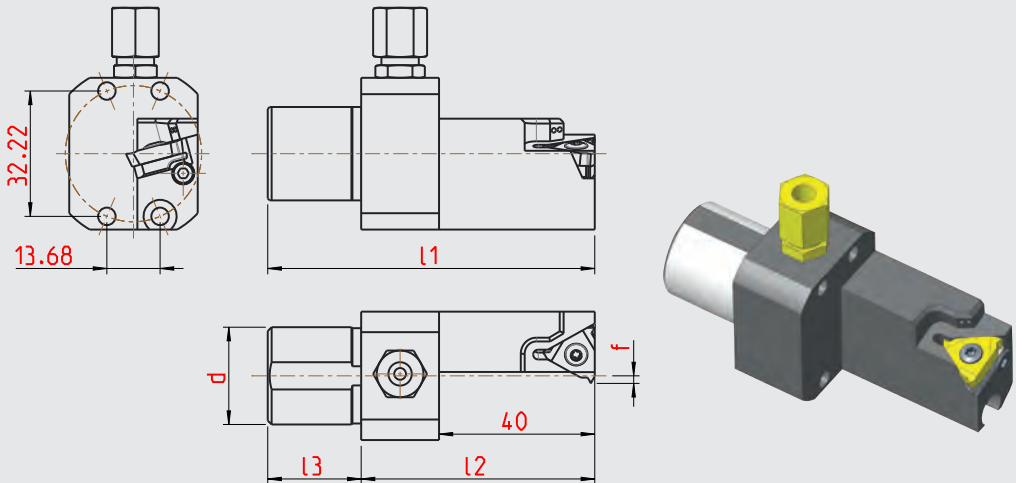
IK Anschluss oben und unten  
coolant connection at the top and bottom

#### Ersatzteile / Spare parts

			
004.00.19	002.00.167	001.00.142	001.01.25
	002.00.170	001.00.144	

**Rückseitenhalter für Schneidplatte Typ 16 ER/EL...**  
**Back working holder for insert type 16 ER/EL...**

**Lochbild H4**  
hole pattern H4



Ausführung rechtsschneidend, wie dargestellt · right cutting version as shown

Bestellnummer Part number	Rückseitenhalter Back holder	d	l1	l2	l3	f	für Wendeschneidplatte for cutting insert
12-1264	RHF.R.180.16ER.H4.IK	25	84	60	24	2	16ER
12-1265	RHF.L.180.16EL.H4.IK	25	84	60	24	2	16EL

Abmessungen in mm  
Dimensions in mm

**Hinweis/Note:**

IK Anschluss oben und unten  
coolant connection at the top and bottom

**Ersatzteile / Spare parts**



001.01.65 004.00.19 001.00.142 M4x25  
001.00.144 M4x55

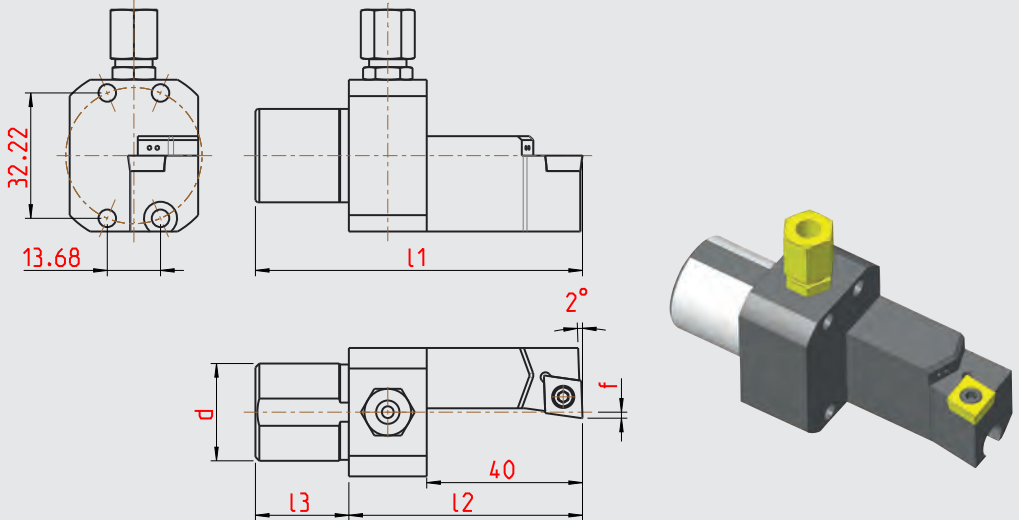
Unterlegplatte / Shim

	3° N	2° N	1° N	0°	1° P	2° P
Art. Nr. R	00200185	00200184	00200183	00200180	00200182	00200181
Art. Nr. L	00200195	00200194	00200193	00200190	00200192	00200191

Berechnung  
Steigungswinkel  
Seite 65-66!  
Calculation  
helix angles  
on Page 65-66.

## Rückseitenhalter für Schneidplatte Typ CC... 09... Back working holder for insert type CC... 09...

Lochbild H4  
hole pattern H4



Ausführung rechtsschneidend, wie dargestellt · right cutting version as shown

Bestellnummer Part number	Rückseitenhalter Back holder	d	l1	l2	l3	f	für Wendeschneidplatte for cutting insert
12-1266	RHF.R.181.CC09.H4.IK	25	84	60	24	1,5	CC... 09...
12-1267	RHF.L.181.CC09.H4.IK	25	84	60	24	1,5	CC... 09...

Abmessungen in mm  
Dimensions in mm

### Hinweis/Note:

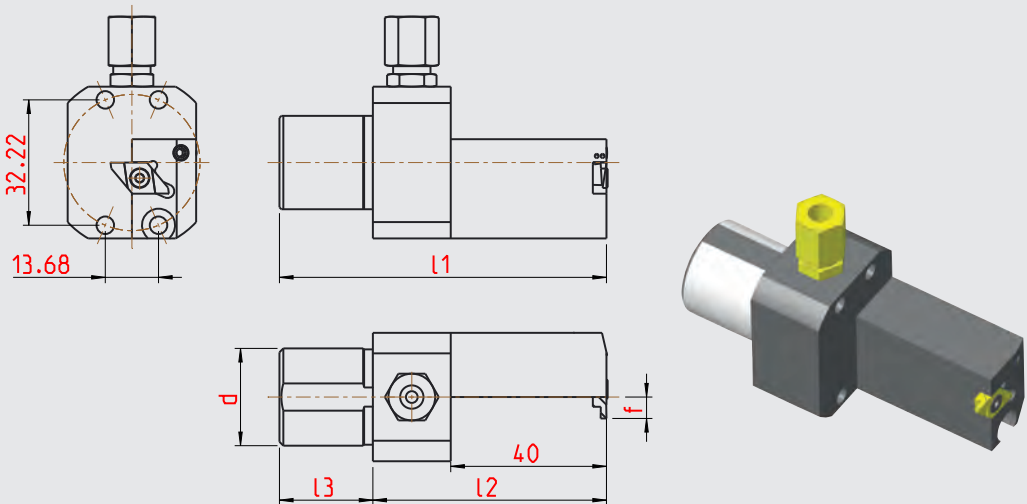
IK Anschluss oben und unten  
coolant connection at the top and bottom

### Ersatzteile / Spare parts

		
001.01.15	004.00.19	001.00.142 M4x25
		001.00.144 M4x55

**Rückseitenhalter für Schneidplatte Typ CS/SCD/TPCS/UPCS**  
Back working holder for insert type CS/SCD/TPCS/UPCS

Lochbild H4  
hole pattern H4



Ausführung rechtsschneidend, wie dargestellt · right cutting version as shown

Bestellnummer Part number	Rückseitenhalter Back holder	d	l1	l2	l3	f	für Wendeschneidplatte for cutting insert
12-1268	RHF.R.182.CS08.H4.IK	25	84	60	24	5,5	CS 08, SCD 08...
12-1269	RHF.L.182.CS08.H4.IK	25	84	60	24	5,5	CS 08, SCD 08...

Abmessungen in mm  
Dimensions in mm

**Hinweis/Note:**

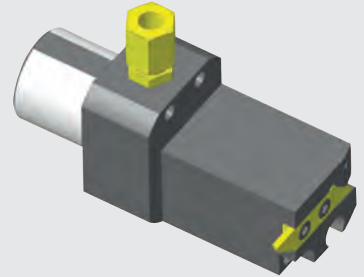
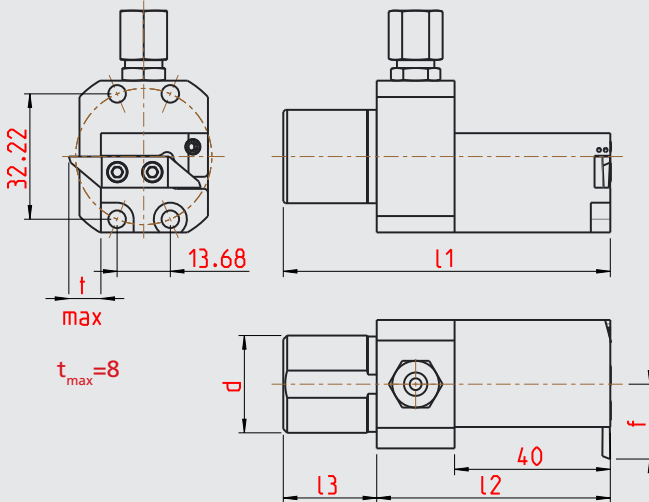
IK Anschluss oben und unten  
coolant connection at the top and bottom

**Ersatzteile / Spare parts**

		
001.01.04	004.00.19	001.00.142 M4x25
		001.00.144 M4x55

## Rückseitenhalter für Schneidplatte Typ G0004 Back working holder for insert type G0004

Lochbild H4  
hole pattern H4



Ausführung rechtsschneidend, wie dargestellt · right cutting version as shown

Bestellnummer Part number	Rückseitenhalter Back holder	d	l1	l2	l3	f	für Wendeschneidplatte for cutting insert
12-1270	RHFR.183.G0004.H4.IK	25	84	60	24	19,5	GRAF-G0004
12-1271	RHFL.183.G0004.H4.IK	25	84	60	24	19,5	GRAF-G0004

Abmessungen in mm  
Dimensions in mm

### Hinweis/Note:

IK Anschluss oben und unten  
coolant connection at the top and bottom

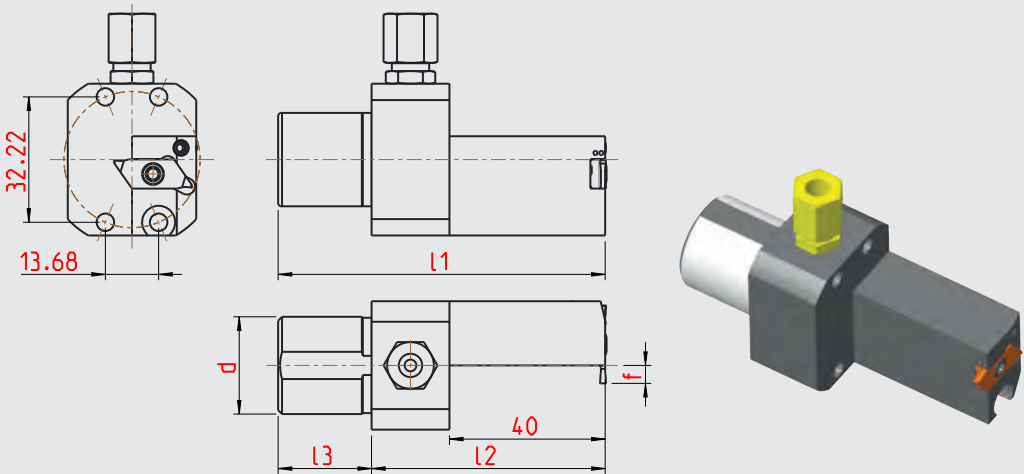
### Ersatzteile / Spare parts

		
001.01.15	004.00.19	001.00.142 M4x25
		001.00.145 M4x60



**Rückseitenhalter für Schneidplatte Typ HORN S274**  
**Back working holder for insert type HORN S274**

**Lochbild H4**  
hole pattern H4



Ausführung rechtsschneidend, wie dargestellt · right cutting version as shown

Bestellnummer Part number	Rückseitenhalter Back holder	d	l1	l2	l3	f	für Wendeschneidplatte for cutting insert
12-1272	RHF.R.185.S274.H4.IK	25	84	60	24	4,5	HORN Typ S274
12-1273	RHF.L.185.S274.H4.IK	25	84	60	24	4,5	HORN Typ S274

Abmessungen in mm  
Dimensions in mm

**Hinweis/Note:**

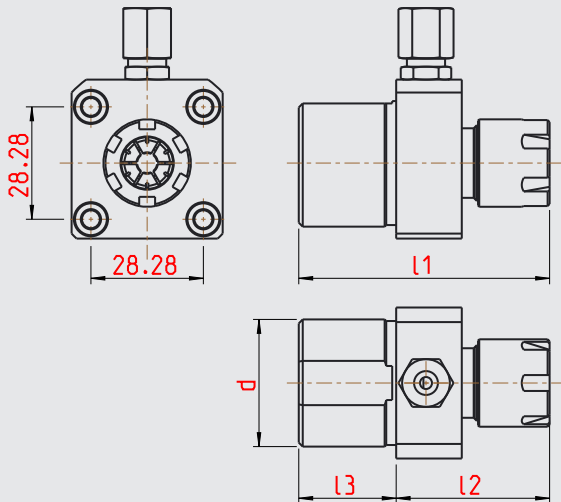
IK Anschluss oben und unten  
coolant connection at the top and bottom

**Ersatzteile / Spare parts**

		
001.01.39	004.00.19	001.00.142 M4x25
		001.00.144 M4x55

## Spannzangenhalter Typ GZ 65... Chuck holder type GZ 65...

Lochbild H5  
hole pattern H5



Bestellnummer Part number	Rückseitenhalter Back holder	d	l1	l2	l3	für Spannzange for collet
11-0737	GZ65.3225.16.H5	32	63	38	25	ER16
11-0991	GZ65.3225.20.H5	32	69	44	25	ER20

### Hinweis/Note:

IK Anschluss oben und unten  
coolant connection at the top and bottom

Abmessungen in mm  
Dimensions in mm

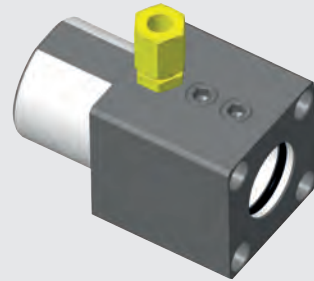
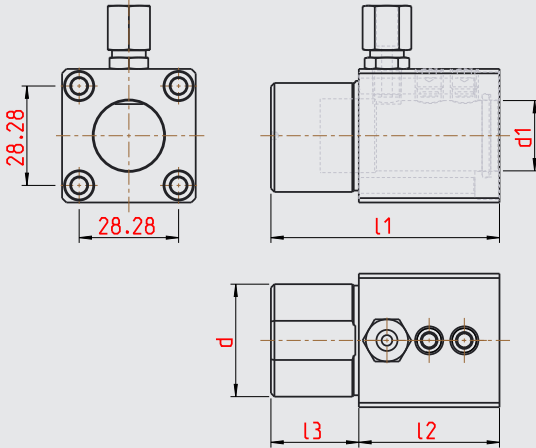
### Ersatzteile / Spare parts

			Für for
004.00.19	62.000.16	001.00.115	11-0737
004.00.19	62.000.20	001.00.115	11-0991

Abdichtbare Spannmutter  
muß separat bestellt werden.  
Sealed chucking nut  
must be orderd separately.

**Bohrerhalter Typ BHE 73...**  
**Drill holder type BHE 73...**





**Lochbild H5**  
hole pattern H5



Bestellnummer Part number	Rückseitenhalter Back holder	d	d1	l1	l2	l3	für Reduzierhülsen for reduction sleeves
11-1298	BHE73.3225.12.H5	32	12	60	35	25	RH12
11-0808	BHE73.3225.16.H5	32	16	60	35	25	RH16
11-3259	BHE73.3225.18.H5	32	18	60	35	25	RH18
11-0881	BHE73.3225.20.H5	32	20	65	40	25	RH20
11-1173	BHE73.3225.25.H5	32	25	65	40	25	RH25

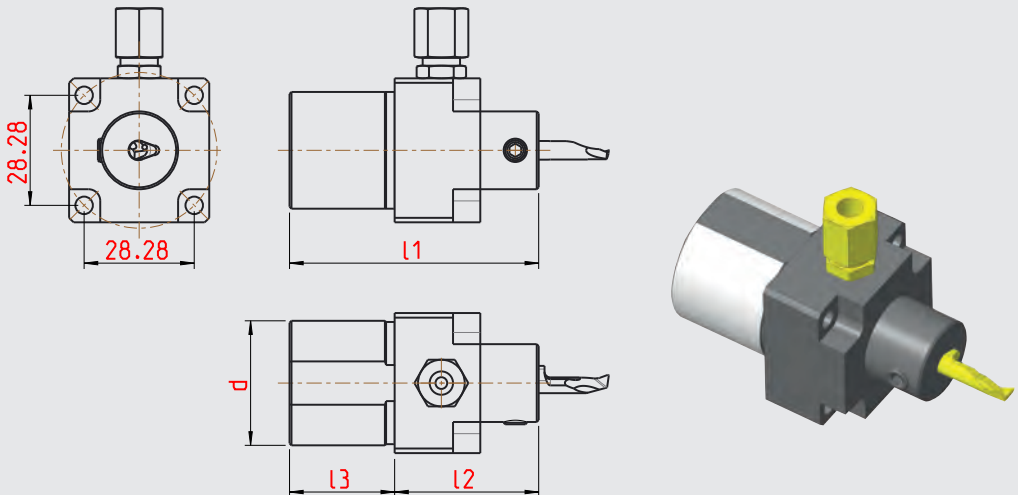
Abmessungen in mm  
Dimensions in mm

**Ersatzteile / Spare parts**

				Für for
004.00.19	001.00.143	002.00.109	002.00.34	11-1298
004.00.19	001.00.143	002.00.103	002.00.34	11-0808
004.00.19	001.00.143	002.00.117	002.00.34	11-3259
004.00.19	001.00.108	002.00.104	002.00.33	11-0881
004.00.19	001.00.108	002.00.116	002.00.33	11-1173

## Rückseitenhalter für Schneideinsatz Typ HORN 105... Back working holder for insert type HORN 105...

Lochbild H5  
hole pattern H5



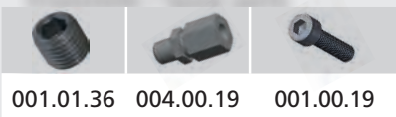
Bestellnummer Part number	Rückseitenhalter Back holder	d	l1	l2	l3	für Wendeschneidplatte for cutting insert
12-1278	RHF.N.130.H105.H5.IK	32	64	37	27	Horn Typ 105

Abmessungen in mm  
Dimensions in mm

### Hinweis/Note:

IK Anschluss oben und unten  
coolant connection at the top and bottom

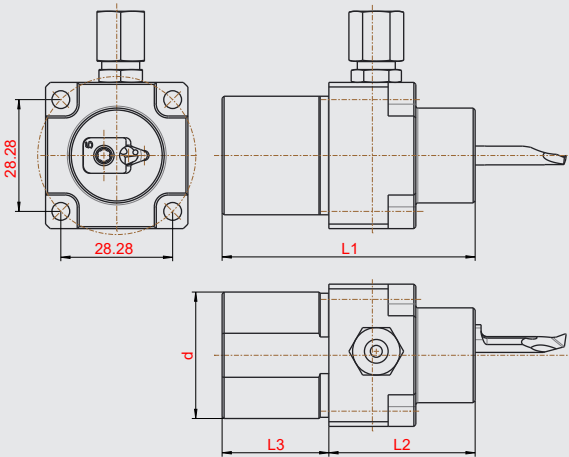
### Ersatzteile / Spare parts



001.01.36    004.00.19    001.00.19

**Rückseitenhalter für Schneideinsatz Typ HORN 105...**  
Back working holder for insert type HORN 105...

**Lochbild H5**  
hole pattern H5







Bestellnummer Part number	Rückseitenhalter Back holder	d	l1	l2	l3	für Schneideinsatz for insert
12-1583	RHF.N.284.S.H105.H5.IK.03	32	64	37	27	Horn Typ 105, Größe 03
12-1584	RHF.N.284.S.H105.H5.IK.04	32	64	37	27	Horn Typ 105, Größe 04
12-1585	RHF.N.284.S.H105.H5.IK.05	32	64	37	27	Horn Typ 105, Größe 05

Abmessungen in mm  
Dimensions in mm

**Hinweis/Note:**

Zur Bestimmung der Keilgröße, entnehmen Sie die Maße „b“ aus den HORN-Katalogen  
To determine the wedge size, refer to the dimensions „b“ in the HORN catalogues

**Ersatzteile / Spare parts**

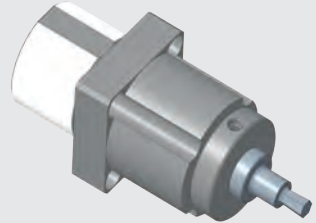
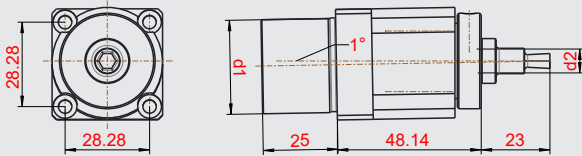
			
004.00.19	002.00.170	001.00.19	435203
004.00.19	002.00.170	001.00.19	435204
004.00.19	002.00.170	001.00.19	435205

# Mehrkant-Drückgerät GDF

## Multi-sided equipment GDF

### Lochbild H5

hole pattern H5



Bestellnummer Part number	Rückseitenhalter Back holder	d	d1	l1	l2	l3
11-1352	GDF78.3225.08.H5	32	8	25	49	23

Abmessungen in mm  
Dimensions in mm

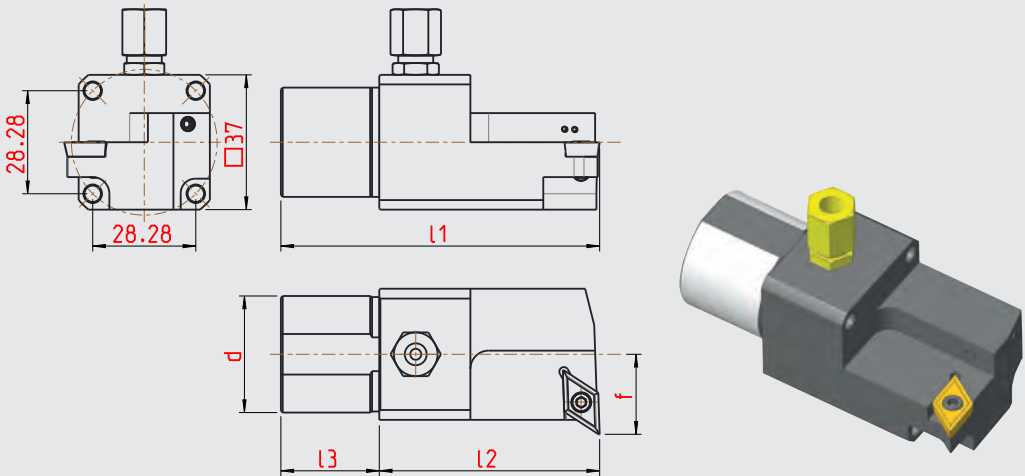
#### Ersatzteile / Spare parts



001.00.99

**Rückseitenhalter für Schneidplatte Typ DC... 11...**  
Back working holder for insert type DC... 11...

**Lochbild H5**  
hole pattern H5



Ausführung rechtsschneidend, wie dargestellt · right cutting version as shown

Bestellnummer Part number	Rückseitenhalter Back holder	d	l1	l2	l3	f	für Wendeschneidplatte for cutting insert
12-1156	RHF.R.131.DC11.H5.IK	32	87,5	60,5	27	22	DC... 11...
12-1283	RHF.L.131.DC11.H5.IK	32	87,5	60,5	27	22	DC... 11...

Abmessungen in mm  
Dimensions in mm

**Hinweis/Note:**

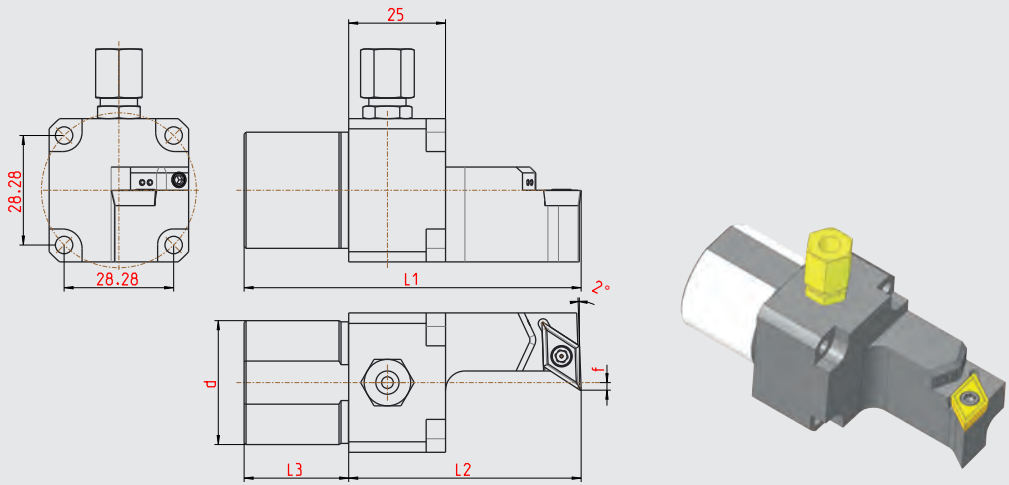
IK Anschluss oben und unten  
coolant connection at the top and bottom

**Ersatzteile / Spare parts**

		
001.01.15	004.00.19	001.00.09 M4x30
		001.00.55 M4x50

## Rückseitenhalter für Schneidplatte Typ DC... 11... Back working holder for insert type DC... 11...

Lochbild H5  
hole pattern H5



Ausführung rechtsschneidend, wie dargestellt · right cutting version as shown

Bestellnummer Part number	Rückseitenhalter Back holder	d	l1	l2	l3	f	für Wendeschneidplatte for cutting insert
12-1338	RHF.R.209.DC11.H5.IK	32	87	60	27	2	DC... 11...
12-1339	RHF.L.209.DC11.H5.IK	32	87	60	27	2	DC... 11...

Abmessungen in mm  
Dimensions in mm

### Hinweis/Note:

IK Anschluss oben und unten  
coolant connection at the top and bottom

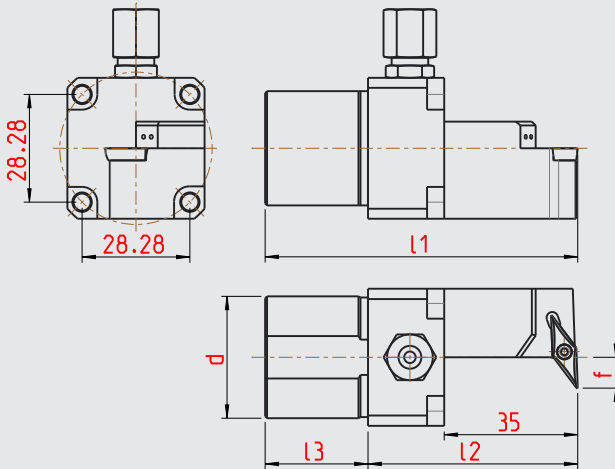
### Ersatzteile / Spare parts

			
004.00.19	002.00.167	001.00.55	001.01.15
	002.00.170	001.00.142	



**Rückseitenhalter für Schneidplatte Typ VC... 11...**  
**Back working holder for insert type VC... 11...**

**Lochbild H5**  
hole pattern H5



Ausführung rechtsschneidend, wie dargestellt · right cutting version as shown

Bestellnummer Part number	Rückseitenhalter Back holder	d	l1	l2	l3	f	für Wendeschneidplatte for cutting insert
12-1279	RHF.R.132.VC11.H5.IK	32	82	55	27	8	VC... 11...
12-1280	RHF.L.132.VC11.H5.IK	32	82	55	27	8	VC... 11...

Abmessungen in mm  
Dimensions in mm

**Hinweis/Note:**

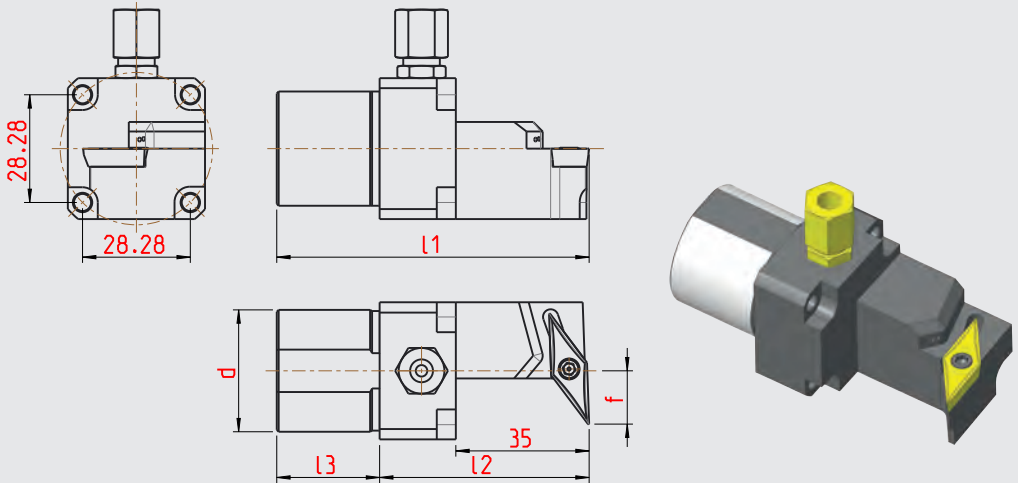
IK Anschluss oben und unten  
coolant connection at the top and bottom

**Ersatzteile / Spare parts**

		
001.01.08	004.00.19	001.00.19 M4x20
		001.00.109 M4x45

## Rückseitenhalter für Schneidplatte Typ VC... 16... Back working holder for insert type VC... 16...

Lochbild H5  
hole pattern H5



Ausführung rechtsschneidend, wie dargestellt · right cutting version as shown




Bestellnummer Part number	Rückseitenhalter Back holder	d	l1	l2	l3	f	für Wendeschneidplatte for cutting insert
12-1281	RHF.R.133.VC16.H5.IK	32	82	55	27	14	VC... 16...
12-1282	RHF.L.133.VC16.H5.IK	32	82	55	27	14	VC... 16...

Abmessungen in mm  
Dimensions in mm

### Hinweis/Note:

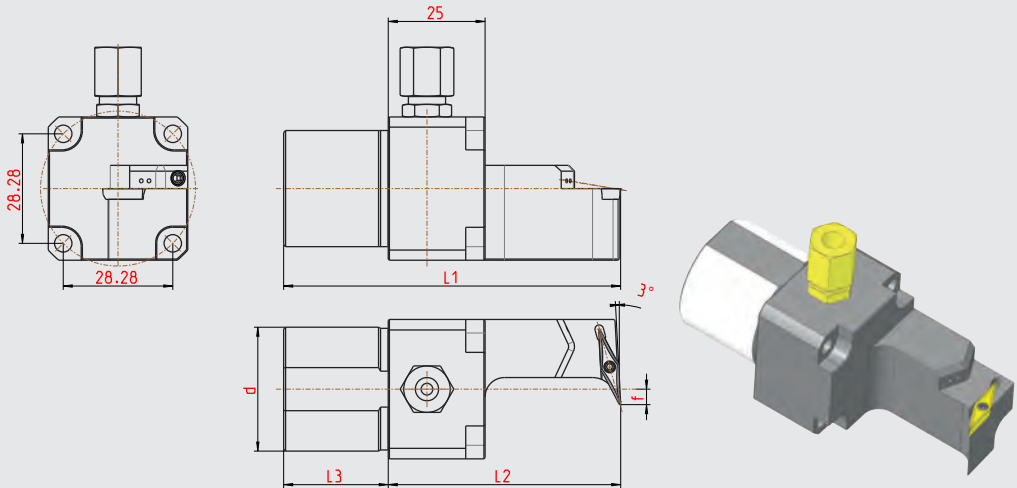
IK Anschluss oben und unten  
coolant connection at the top and bottom

### Ersatzteile / Spare parts

		
001.01.15	004.00.19	001.00.19 M4x20
		001.00.55 M4x50

**Rückseitenhalter für Schneidplatte Typ YW... 11...**  
**Back working holder for insert type YW.. 11...**

**Lochbild H5**  
hole pattern H5



Ausführung rechtsschneidend, wie dargestellt · right cutting version as shown

Bestellnummer Part number	Rückseitenhalter Back holder	d	I1	I2	I3	f	für Wendschneidplatte for cutting insert
12-1621	RHF.R.296.YW11.H5.IK	32	87	60	27	4	YW... 11...
12-1622	RHF.L.296.YW11.H5.IK	32	87	60	27	4	YW... 11...

Abmessungen in mm  
Dimensions in mm

**Hinweis/Note:**

IK Anschluss oben und unten  
coolant connection at the top and bottom

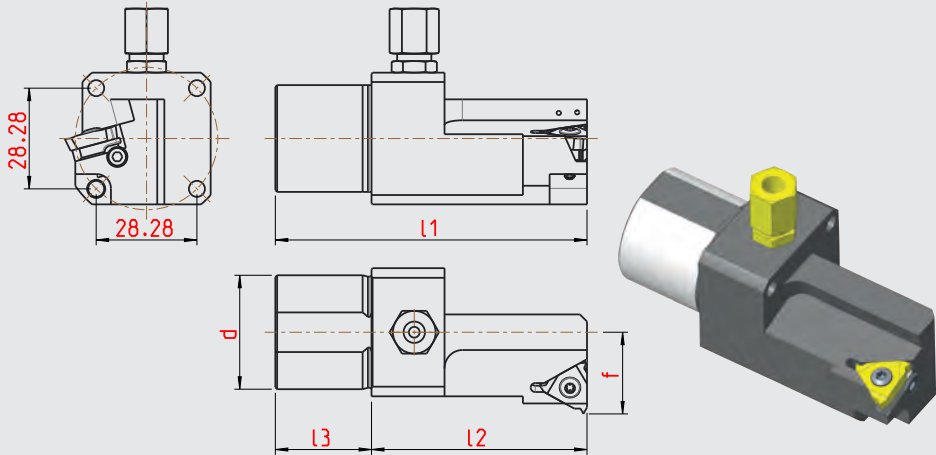
**Ersatzteile / Spare parts**

004.00.19	002.00.167	001.00.55	001.01.25
	002.00.170	001.00.142	

# Rückseitenhalter für Schneidplatte Typ 16 ER/EL

## Back working holder for insert type 16 ER/EL

Lochbild H5  
hole pattern H5



Ausführung rechtsschneidend, wie dargestellt · right cutting version as shown

Bestellnummer Part number	Rückseitenhalter Back holder	d	l1	l2	l3	f	für Wendeschneidplatte for cutting insert
12-1157	RHF.R.134.16ER.H5.IK	32	87,5	60,5	27	23	16ER
12-1286	RHF.L.134.16EL.H5.IK	32	87,5	60,5	27	23	16EL

Abmessungen in mm  
Dimensions in mm

### Hinweis/Note:

IK Anschluss oben und unten  
coolant connection at the top and bottom

### Ersatzteile / Spare parts



001.01.65 004.00.19 001.00.142 M4x25  
001.00.144 M4x55

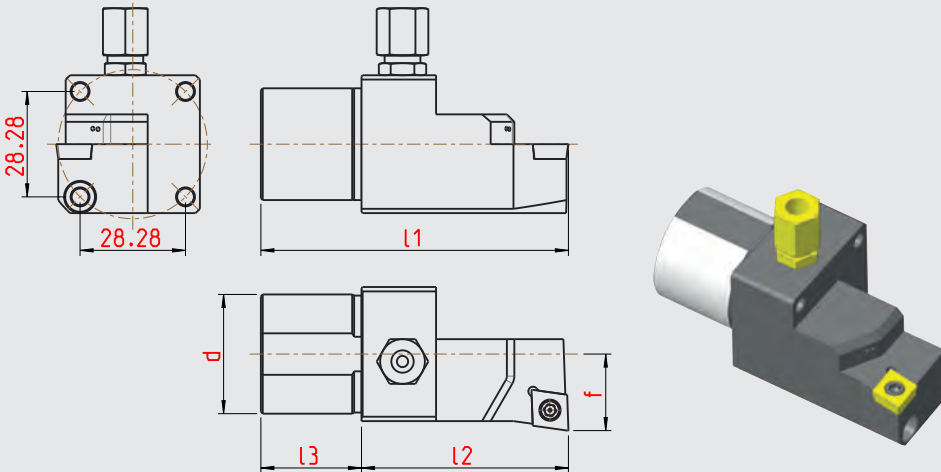
Unterlegplatte / Shim

	3° N	2° N	1° N	0°	1° P	2° P
Art. Nr. R	00200185	00200184	00200183	00200180	00200182	00200181
Art. Nr. L	00200195	00200194	00200193	00200190	00200192	00200191

Berechnung  
Steigungswinkel  
Seite 65-66!  
Calculation  
helix angles  
on Page 65-66.

**Rückseitenhalter für Schneidplatte Typ CC... 09...**  
Back working holder for insert type CC... 09...

**Lochbild H5**  
hole pattern H5



Ausführung rechtsschneidend, wie dargestellt · right cutting version as shown

Bestellnummer Part number	Rückseitenhalter Back holder	d	l1	l2	l3	f	für Wendeschneidplatte for cutting insert
12-1287	RHF.R.150.CC09.H5.IK	32	82,5	55,5	27	20,5	CC... 09...
12-1288	RHF.L.150.CC09.H5.IK	32	82,5	55,5	27	20,5	CC... 09...

Abmessungen in mm  
Dimensions in mm

**Hinweis/Note:**

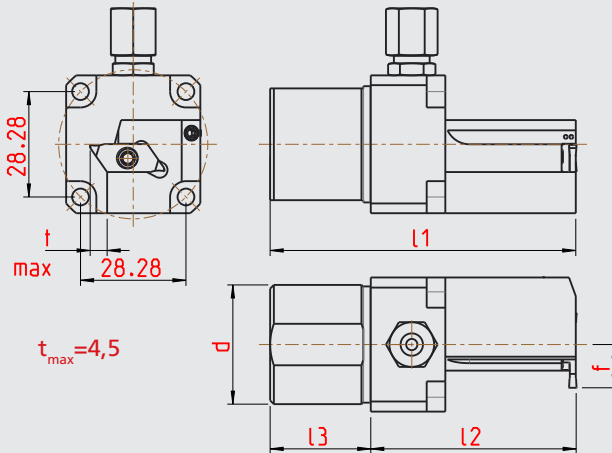
IK Anschluss oben und unten  
coolant connection at the top and bottom

**Ersatzteile / Spare parts**

		
001.01.15	004.00.19	001.00.142 M4x25
		001.00.55 M4x55

## Rückseitenhalter für Schneidplatte Typ HORN S274 Back working holder for insert type HORN S274

Lochbild H5  
hole pattern H5



Ausführung rechtsschneidend, wie dargestellt · right cutting version as shown


Bestellnummer Part number	Rückseitenhalter Back holder	d	l1	l2	l3	f	für Wendschneidplatte for cutting insert
12-1289	RHF.R.135.S274.H5.IK	32	82	55	27	11,5	HORN Typ S274
12-1290	RHF.L.135.S274.H5.IK	32	82	55	27	11,5	HORN Typ S274

Abmessungen in mm  
Dimensions in mm

### Hinweis/Note:

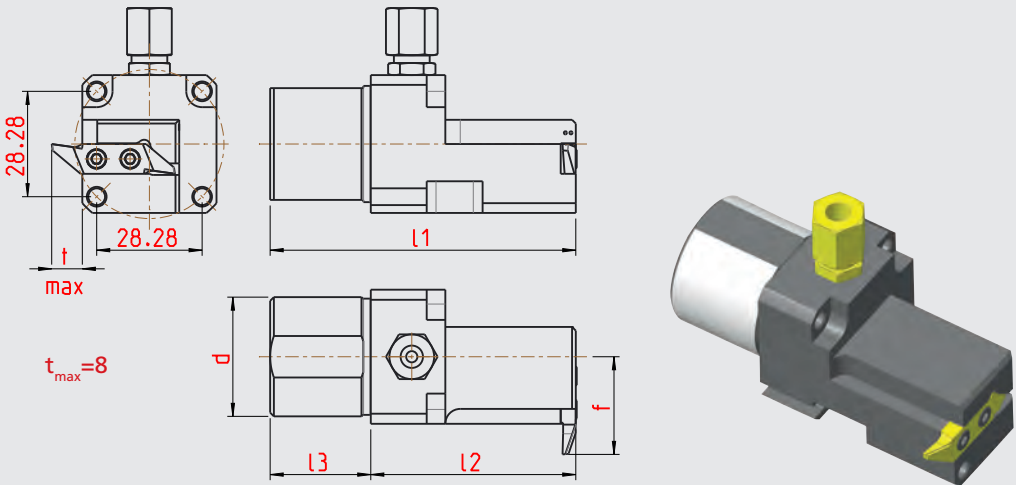
IK Anschluss oben und unten  
coolant connection at the top and bottom

### Ersatzteile / Spare parts

		
001.01.39	004.00.19	001.00.19 M4x20
		001.00.19 M4x50

**Rückseitenhalter für Schneidplatte Typ G0004**  
Back working holder for insert type G0004

Lochbild H5  
hole pattern H5



Ausführung rechtsschneidend, wie dargestellt · right cutting version as shown

Bestellnummer Part number	Rückseitenhalter Back holder	d	l1	l2	l3	f	für Wendeschneidplatte for cutting insert
12-1291	RHFR.143.G0004.H5.IK	32	82	55	27	26	GRAF-G0004
12-1292	RHFL.143.G0004.H5.IK	32	82	55	27	26	GRAF-G0004

Abmessungen in mm  
Dimensions in mm

**Hinweis/Note:**

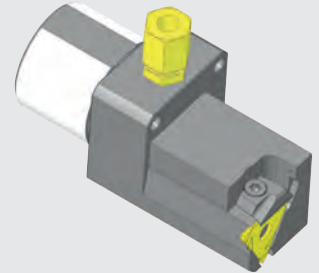
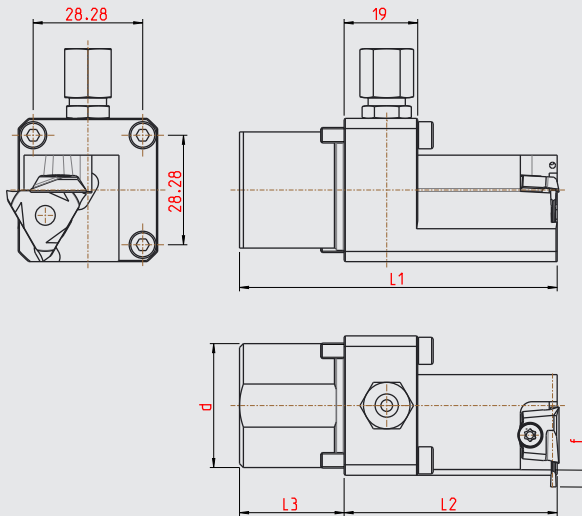
IK Anschluss oben und unten  
coolant connection at the top and bottom

**Ersatzteile / Spare parts**



## Rückseitenhalter für Schneidplatte Typ HORN 312... Back working holder for insert type HORN 312...

Lochbild H5  
hole pattern H5



Ausführung rechtsschneidend, wie dargestellt · right cutting version as shown

Bestellnummer Part number	Rückseitenhalter Back holder	d	l1	l2	l3	f	für Wendschneidplatte for cutting insert
12-1345	RHF.R.212.H312.H5.IK	32	82	55	27	4,4	HORN... 312...
12-1346	RHF.L.212.H312.H5.IK	32	82	55	27	4,4	HORN... 312...

Abmessungen in mm  
Dimensions in mm

### Hinweis/Note:

IK Anschluss oben und unten  
coolant connection at the top and bottom

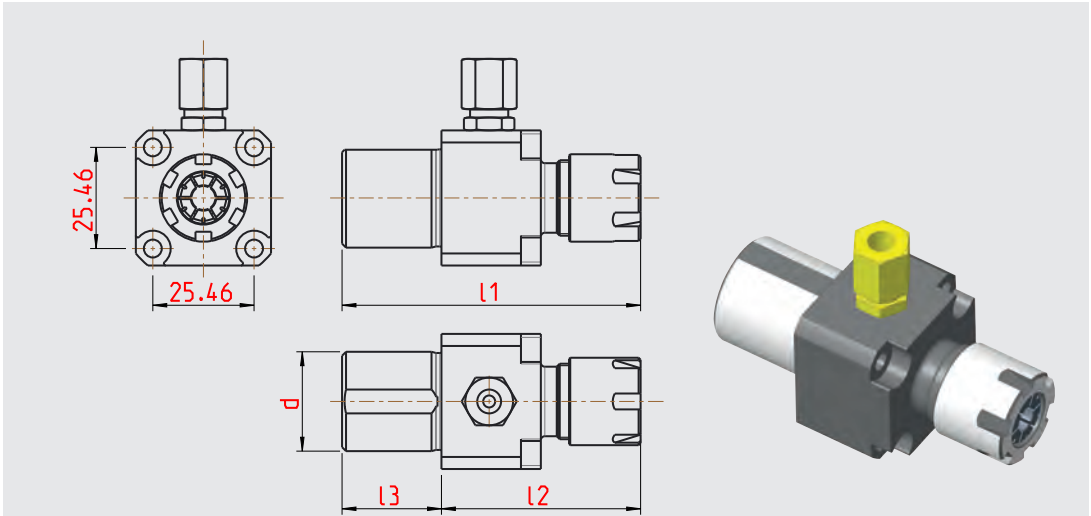
### Ersatzteile / Spare parts

			
004.00.19	002.00.167	001.00.09	4-081-R
	002.00.170		4-081-L



**Spannzangenhalter Typ GZ 65...**  
Chuck holder type GZ 65...

**Lochbild H6**  
hole pattern H6



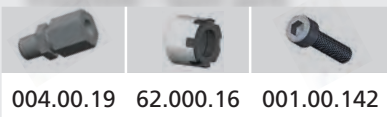
Bestellnummer Part number	Rückseitenhalter Back holder	d	l1	l2	l3	für Spannzange for collet
11-1247	GZ65.2525.16.H6	25	75	50	25	ER16

Abmessungen in mm  
Dimensions in mm

**Hinweis/Note:**

IK Anschluss oben und unten  
coolant connection at the top and bottom

**Ersatzteile / Spare parts**

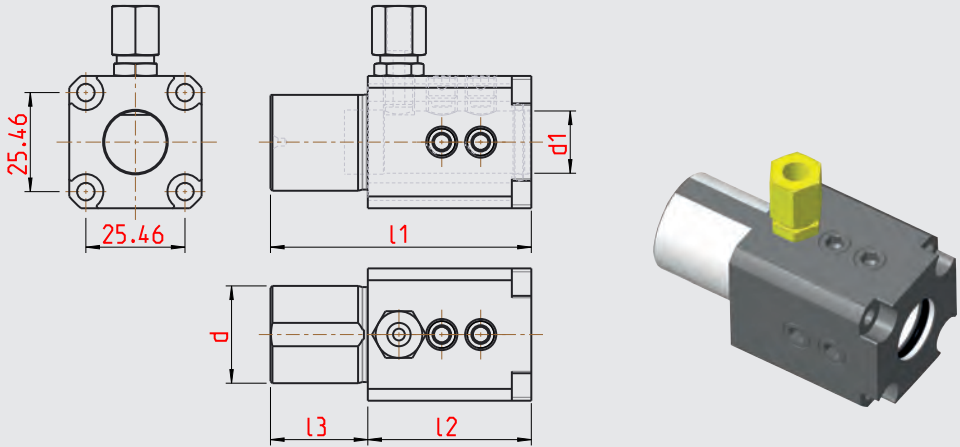


004.00.19    62.000.16    001.00.142

Abdichtbare Spannmutter  
muß separat bestellt werden.  
Sealed chucking nut  
must be orderd separately.

## Bohrerhalter Typ BHE 73... Drill holder type BHE 73...

Lochbild H6  
hole pattern H6



Bestellnummer Part number	Rückseitenhalter Back holder	d	d1	l1	l2	l3	für Reduzierhülsen for reduction sleeves
11-1248	BHE73.2525.16.H6	25	16	67	42	25	RH16
11-1249	BHE73.2525.10.H6	25	10	67	42	25	RH10

Abmessungen in mm  
Dimensions in mm

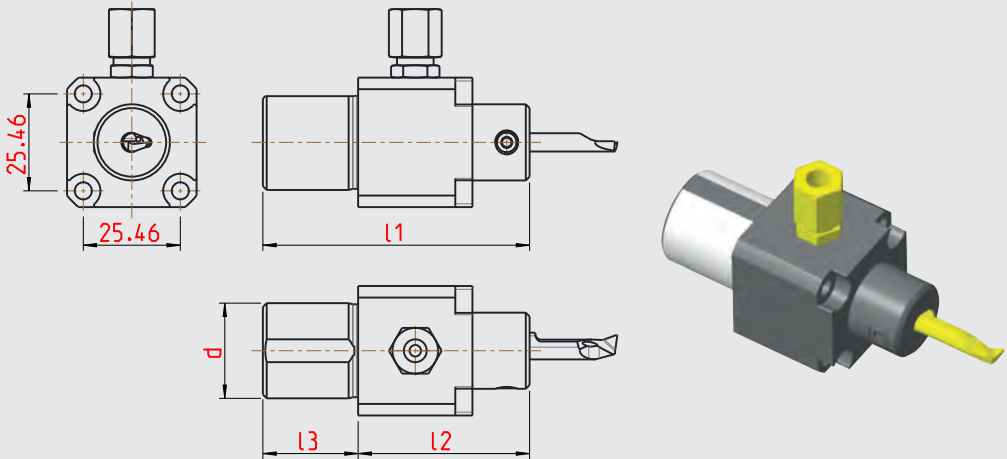
### Ersatzteile / Spare parts

				Für for
002.00.33	004.00.19	002.00.103	001.00.109	11-1248
002.00.07	004.00.19	002.00.101	001.00.109	11-1249

**Hinweis/Note:**  
IK Anschluss oben  
coolant connection at the top

**Rückseitenhalter für Schneideinsatz Typ HORN 105...**  
Back working holder for insert type HORN 105...

**Lochbild H6**  
hole pattern H6



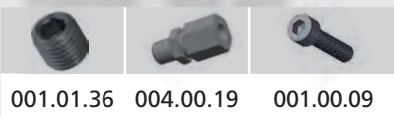
Bestellnummer Part number	Rückseitenhalter Back holder	d	l1	l2	l3	für Wendeschneidplatte for cutting insert
12-1294	RHF.N.191.H105.H6.IK	25	70	45	25	Horn Typ 105

Abmessungen in mm  
Dimensions in mm

**Hinweis/Note:**

IK Anschluss oben und unten  
coolant connection at the top and bottom

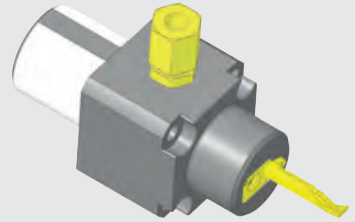
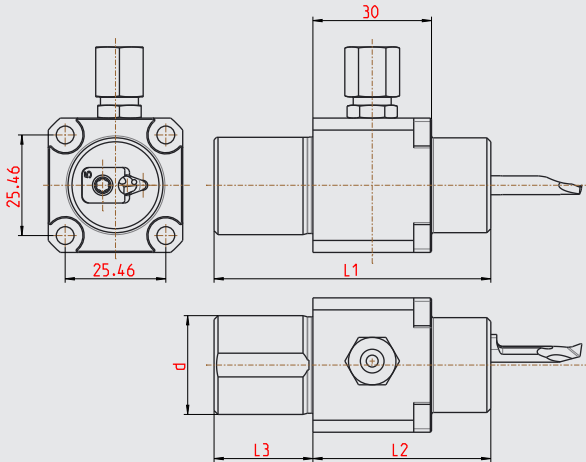
**Ersatzteile / Spare parts**



001.01.36    004.00.19    001.00.09

## Rückseitenhalter für Schneideinsatz Typ HORN 105... Back working holder for insert type HORN 105...

Lochbild H6  
hole pattern H6







Bestellnummer Part number	Rückseitenhalter Back holder	d	l1	l2	l3	für Schneideinsatz for insert
12-1587	RHF.N.285.S.H105.H6.IK.03	32	64	37	27	Horn Typ 105, Größe 03
12-1588	RHF.N.285.S.H105.H6.IK.04	32	64	37	27	Horn Typ 105, Größe 04
12-1589	RHF.N.285.S.H105.H6.IK.05	32	64	37	27	Horn Typ 105, Größe 05

Abmessungen in mm  
Dimensions in mm

### Hinweis/Note:

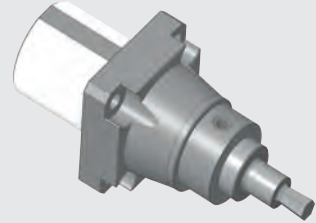
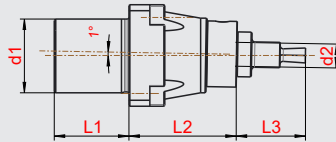
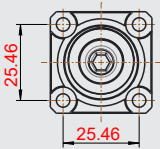
Zur Bestimmung der Keilgröße, entnehmen Sie die Maße „b“ aus den HORN-Katalogen  
To determine the wedge size, refer to the dimensions „b“ in the HORN catalogues

### Ersatzteile / Spare parts

			
004.00.19	002.00.170	001.00.09	435203
004.00.19	002.00.170	001.00.09	435204
004.00.19	002.00.170	001.00.09	435205

**Mehrkant-Drückgerät GDF**  
**Multi-sided equipment GDF**

**Lochbild H6**  
hole pattern H6



Bestellnummer Part number	Rückseitenhalter Back holder	d	d1	l1	l2	l3
11-1354	GDF76.2525.08.H6	25	8	25	36	23

Abmessungen in mm  
Dimensions in mm

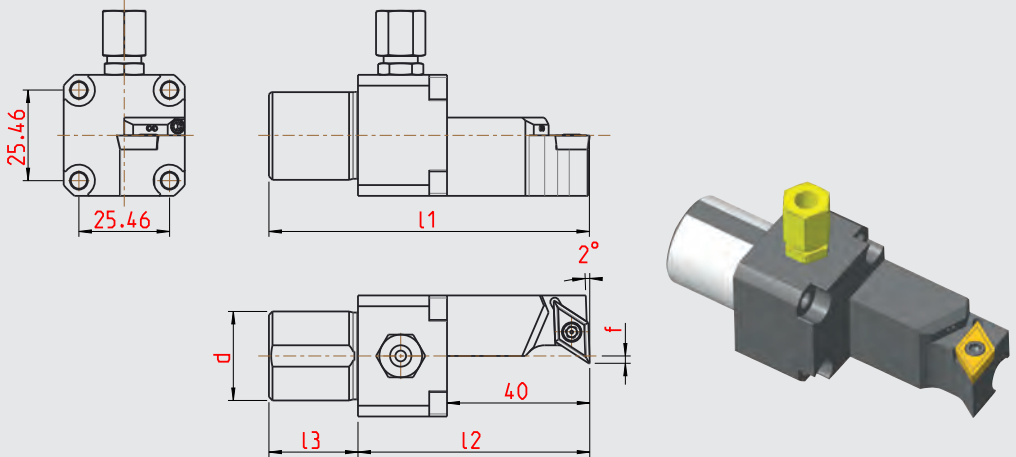
**Ersatzteile / Spare parts**



001.00.99

## Rückseitenhalter für Schneidplatte Typ DC... 11... Back working holder for insert type DC... 11...

Lochbild H6  
hole pattern H6



Ausführung rechtsschneidend, wie dargestellt · right cutting version as shown

Bestellnummer Part number	Rückseitenhalter Back holder	d	l1	l2	l3	f	für Wendeschneidplatte for cutting insert
12-1295	RHF.R.192.DC11.H6.IK	25	90	65	25	2	DC... 11...
12-1296	RHF.L.192.DC11.H6.IK	25	90	65	25	2	DC... 11...

Abmessungen in mm  
Dimensions in mm

### Hinweis/Note:

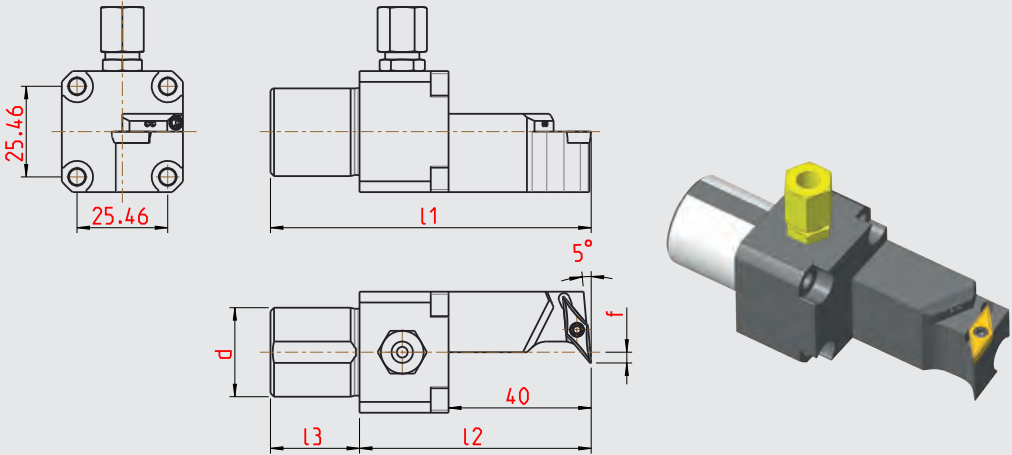
IK Anschluss oben und unten  
coolant connection at the top and bottom

### Ersatzteile / Spare parts

		
001.01.15	004.00.19	001.00.142 M4x25
		001.00.146 M4x65

**Rückseitenhalter für Schneidplatte Typ VC... 11...**  
**Back working holder for insert type VC... 11...**

**Lochbild H6**  
hole pattern H6



Ausführung rechtsschneidend, wie dargestellt · right cutting version as shown

Bestellnummer Part number	Rückseitenhalter Back holder	d	l1	l2	l3	f	für Wendeschneidplatte for cutting insert
12-1297	RHF.R.193.VC11.H6.IK	25	90	65	25	3	VC... 11...
12-1298	RHF.L.193.VC11.H6.IK	25	90	65	25	3	VC... 11...

Abmessungen in mm  
Dimensions in mm

**Hinweis/Note:**

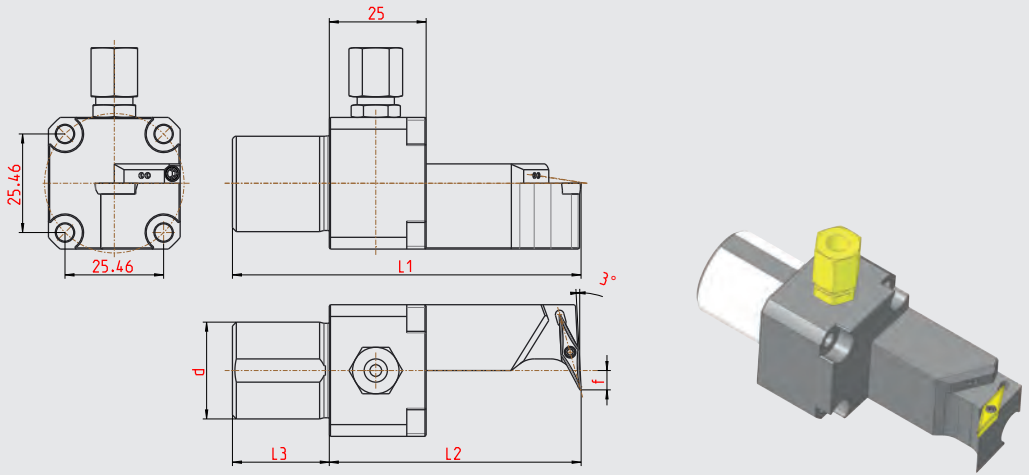
IK Anschluss oben und unten  
coolant connection at the top and bottom

**Ersatzteile / Spare parts**

		
001.01.08	004.00.19	001.00.142 M4x25
		001.00.146 M4x65

## Rückseitenhalter für Schneidplatte Typ YW... 11... Back working holder for insert type YW... 11...

Lochbild H6  
hole pattern H6



Ausführung rechtsschneidend, wie dargestellt · right cutting version as shown

Bestellnummer Part number	Rückseitenhalter Back holder	d	l1	l2	l3	f	für Wendeschneidplatte for cutting insert
12-1623	RHF.R.297.YW11.H6.IK	25	90	65	25	5	YW... 11...
12-1624	RHF.L.297.YW11.H6.IK	25	90	65	25	5	YW... 11...

Abmessungen in mm  
Dimensions in mm

### Hinweis/Note:

IK Anschluss oben und unten  
coolant connection at the top and bottom

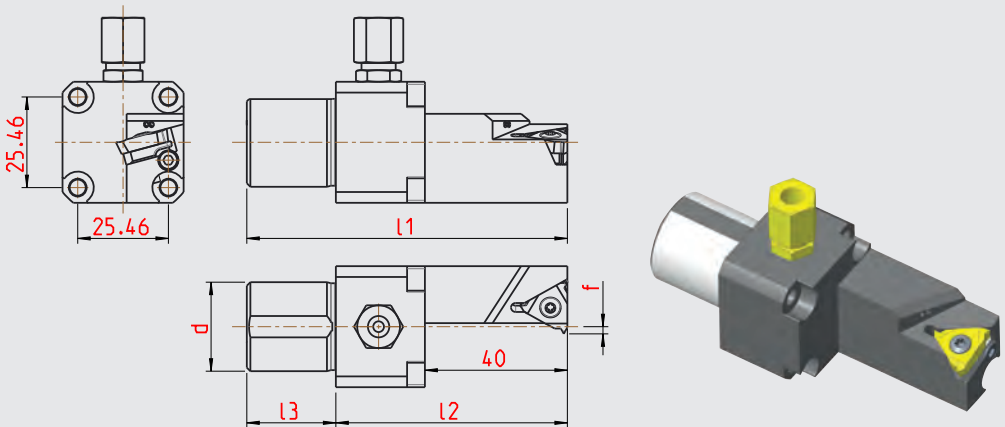
### Ersatzteile / Spare parts

			
004.00.19	002.00.167	001.00.142	001.01.25
	002.00.170	001.00.145	



**Rückseitenhalter für Schneidplatte Typ 16 ER/EL...**  
Back working holder for insert type 16 ER/EL...

Lochbild H6  
hole pattern H6



Ausführung rechtsschneidend, wie dargestellt · right cutting version as shown

Bestellnummer Part number	Rückseitenhalter Back holder	d	l1	l2	l3	f	für Wendeschneidplatte for cutting insert
12-1299	RHF.R.194.16ER.H6.IK	25	90	65	25	2	16ER
12-1300	RHF.L.194.16EL.H6.IK	25	90	65	25	2	16EL

Abmessungen in mm  
Dimensions in mm

**Hinweis/Note:**

IK Anschluss oben und unten  
coolant connection at the top and bottom

**Ersatzteile / Spare parts**



001.01.65    004.00.19    001.00.142 M4x25  
001.00.145 M4x60

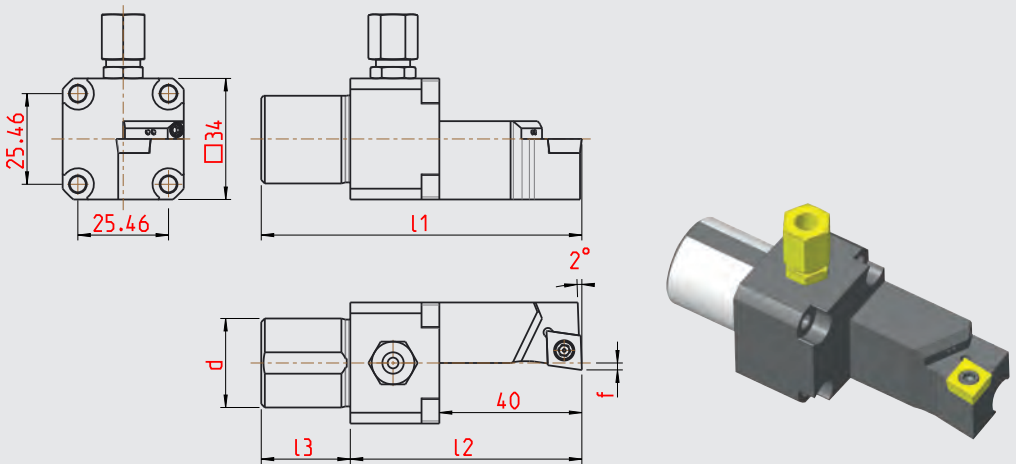
Unterlegplatte / Shim

	3° N	2° N	1° N	0°	1° P	2° P
Art. Nr. R	00200185	00200184	00200183	00200180	00200182	00200181
Art. Nr. L	00200195	00200194	00200193	00200190	00200192	00200191

Berechnung  
Steigungswinkel  
Seite 65-66!  
Calculation  
helix angles  
on Page 65-66.

## Rückseitenhalter für Schneidplatte Typ CC... 09... Back working holder for insert type CC... 09...

Lochbild H6  
hole pattern H6



Ausführung rechtsschneidend, wie dargestellt · right cutting version as shown




Bestellnummer Part number	Rückseitenhalter Back holder	d	l1	l2	l3	f	für Wendeschneidplatte for cutting insert
12-1305	RHF.R.197.CC09.H6.IK	25	90	65	25	2	CC... 09...
12-1306	RHF.L.197.CC09.H6.IK	25	90	65	25	2	CC... 09...

Abmessungen in mm  
Dimensions in mm

### Hinweis/Note:

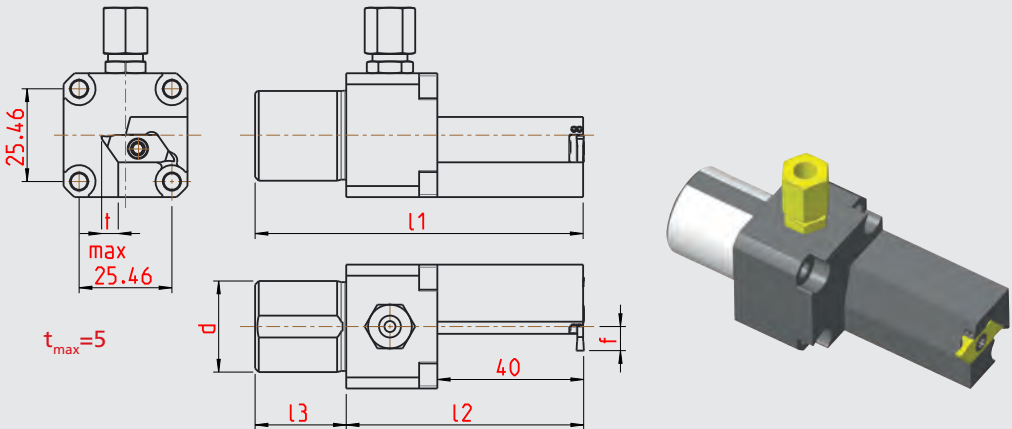
IK Anschluss oben und unten  
coolant connection at the top and bottom

### Ersatzteile / Spare parts

		
001.01.15	004.00.19	001.00.142 M4x25
		001.00.146 M4x65

**Rückseitenhalter für Schneidplatte Typ HORN S274**  
Back working holder for insert type HORN S274

Lochbild H6  
hole pattern H6



Ausführung rechtsschneidend, wie dargestellt · right cutting version as shown

Bestellnummer Part number	Rückseitenhalter Back holder	d	l1	l2	l3	f	für Wendeschneidplatte for cutting insert
12-1301	RHF.R.195.S274.H6.IK	25	90	65	25	6,5	HORN Typ S274
12-1302	RHF.L.195.S274.H6.IK	25	90	65	25	6,5	HORN Typ S274

Abmessungen in mm  
Dimensions in mm

**Hinweis/Note:**

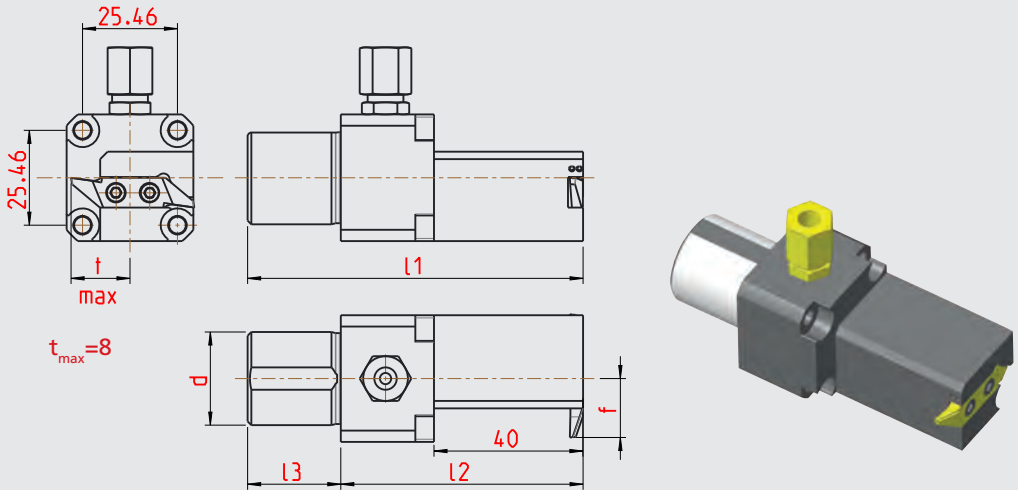
IK Anschluss oben und unten  
coolant connection at the top and bottom

**Ersatzteile / Spare parts**

		
001.01.39	004.00.19	001.00.142 M4x25
		001.00.145 M4x60

## Rückseitenhalter für Schneidplatte Typ G0004 Back working holder for insert type G0004

Lochbild H6  
hole pattern H6



Ausführung rechtsschneidend, wie dargestellt · right cutting version as shown


Bestellnummer Part number	Rückseitenhalter Back holder	d	l1	l2	l3	f	für Wendeschneidplatte for cutting insert
12-1303	RHF.R.196.G0004.H6.IK	25	90	65	25	16	GRAF-G0004
12-1304	RHF.L.196.G0004.H6.IK	25	90	65	25	16	GRAF-G0004

Abmessungen in mm  
Dimensions in mm

### Hinweis/Note:

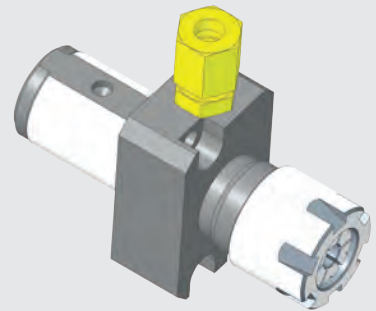
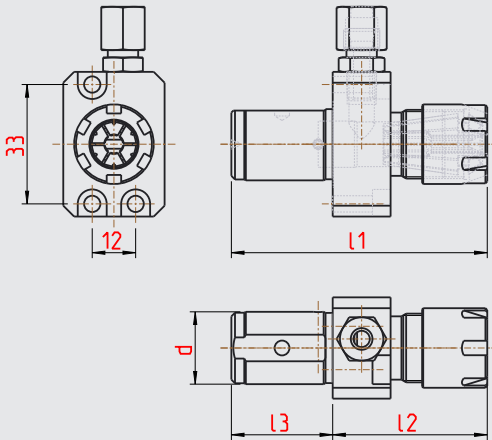
IK Anschluss oben und unten  
coolant connection at the top and bottom

### Ersatzteile / Spare parts

		
001.01.15	004.00.19	001.00.142 M4x25
		001.00.145 M4x60

**Spannzangenhalter Typ GZ 65...**  
Chuck holder type GZ 65...

**Lochbild H8**  
hole pattern H8



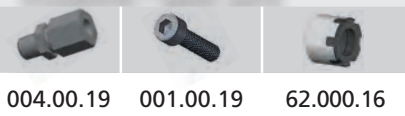
Bestellnummer Part number	Rückseitenhalter Back holder	d	l1	l2	l3	für Spannzange for Collet
11-1342	GZ65.2028.16.H8	20	70	42	28	ER16

Abmessungen in mm  
Dimensions in mm

**Hinweis/Note:**

IK Anschluss oben und unten  
coolant connection at the top and bottom

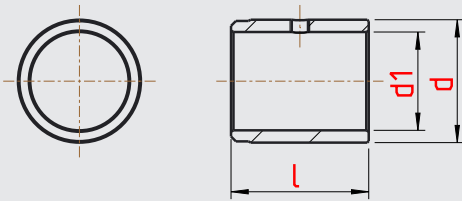
**Ersatzteile / Spare parts**



004.00.19    001.00.19    62.000.16

## Reduzierhülse Typ RH 25... Adapter sleeve type RH 25...

Lochbild H8  
hole pattern H8



Bestellnummer Part number	Rückseitenhalter Back holder	d	d1	l2	für Schaftgröße for shank
11-1343	RH25.2028.H8	25	20	28	H8 (Ø20mm)

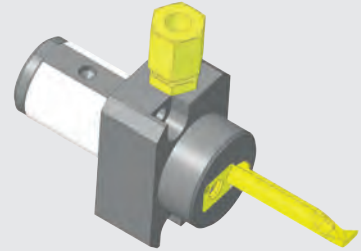
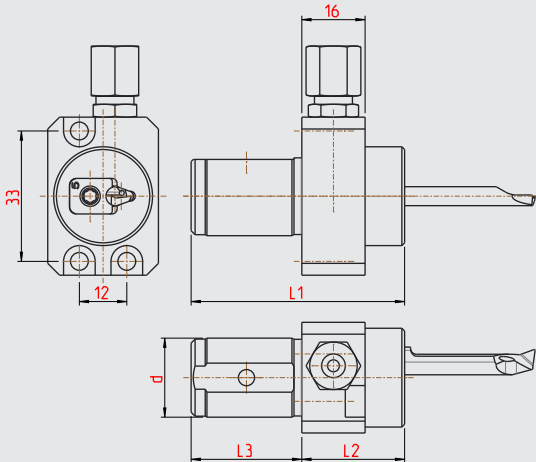
Abmessungen in mm  
Dimensions in mm

### Hinweis/Note:

Für Schaftgröße und Lochbild H8 (Ø20mm) auf Ø25mm  
For shank and hole pattern H8 (Ø20mm) to Ø25mm

**Rückseitenhalter für Schneideinsatz Typ HORN 105...**  
**Back working holder for insert Typ HORN 105...**

**Lochbild H8**  
hole pattern H8




Bestellnummer Part number	Rückseitenhalter Back holder	d	l1	l2	l3	für Schneideinsatz for insert
12-1590	RHF.N.268.S.H105.H8.IK.03	20	54	26	28	Horn Typ 105, Größe 03
12-1591	RHF.N.268.S.H105.H8.IK.04	20	54	26	28	Horn Typ 105, Größe 04
12-1592	RHF.N.268.S.H105.H8.IK.05	20	54	26	28	Horn Typ 105, Größe 05

Abmessungen in mm  
Dimensions in mm

**Hinweis/Note:**

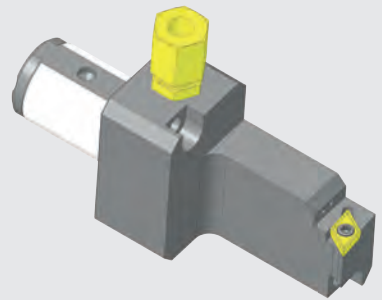
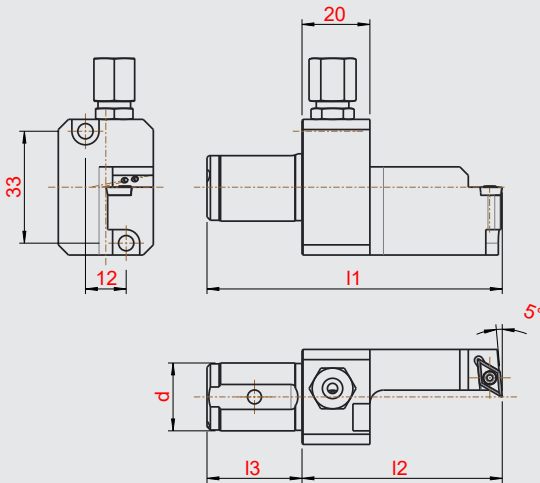
Zur Bestimmung der Keilgröße, entnehmen Sie die Maße „b“ aus den HORN-Katalogen  
To determine the wedge size, refer to the dimensions „b“ in the HORN catalogues

**Ersatzteile / Spare parts**

			
004.00.19	002.00.170	001.00.34	435203
004.00.19	002.00.170	001.00.34	435204
004.00.19	002.00.170	001.00.34	435205

## Rückseitenhalter für Schneidplatte Typ DC... 07... Back working holder for insert type DC... 07...

Lochbild H8  
hole pattern H8



Ausführung rechtsschneidend, wie dargestellt · right cutting version as shown

Bestellnummer Part number	Rückseitenhalter Back holder	d	l1	l2	l3	für Wendschneidplatte for insert
12-1538	RHF.R.267.DC07.H8.IK	20	87	59	28	DC.. 07..
12-1625	RHF.R.267.DC07.H8.IK	20	87	59	28	DC.. 07..

Abmessungen in mm  
Dimensions in mm

### Hinweis/Note:

IK Anschluss oben und unten  
coolant connection at the top and bottom

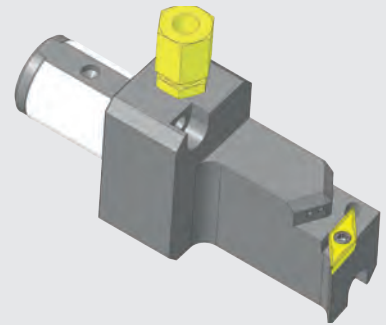
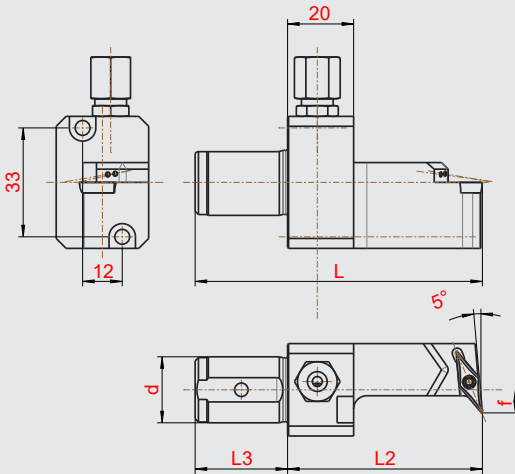
### Ersatzteile / Spare parts

			
004.00.19	002.00.167	001.00.108	001.01.01
	002.00.170	001.00.145	



**Rückseitenhalter für Schneidplatte Typ VC.. 11..**  
Back working holder for insert type VC.. 11..

Lochbild H8  
hole pattern H8



Ausführung rechtsschneidend, wie dargestellt · right cutting version as shown



Bestellnummer Part number	Rückseitenhalter Back holder	d	l1	l2	l3	f	für Wendeschneidplatte for insert
12-1628	RHF.R.299.VC11.H8.IK	20	87	59	28	7	VC.. 11..
12-1629	RHF.L.299.VC11.H8.IK	20	87	59	28	7	VC.. 11..

Abmessungen in mm  
Dimensions in mm

**Hinweis/Note:**

IK Anschluss oben und unten  
coolant connection at the top and bottom

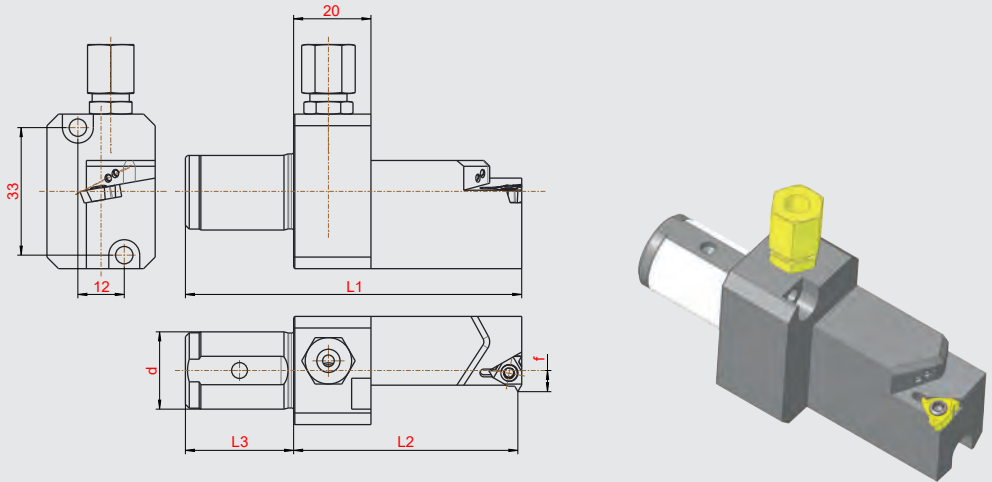
**Ersatzteile / Spare parts**

			
004.00.19	002.00.167	001.00.019	001.01.08
	002.00.170	001.00.145	

# Rückseitenhalter für Schneidplatte Typ 11 ER/EL

## Back working holder for insert type 11 ER/EL

Lochbild H8  
hole pattern H8



Ausführung rechtsschneidend, wie dargestellt · right cutting version as shown

Bestellnummer Part number	Rückseitenhalter Back holder	d	l1	l2	l3	f	für Wendeschneidplatte for insert
12-1630	RHF.R.300.11ER.H8.IK	20	87	58	28	5,5	DC.. 07..
12-1631	RHF.L.300.11EL.H8.IK	20	87	58	28	5,5	DC.. 07..

Abmessungen in mm  
Dimensions in mm

### Hinweis/Note:

IK Anschluss oben und unten  
coolant connection at the top and bottom

### Ersatzteile / Spare parts

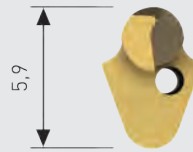
			
004.00.19	002.00.167	001.00.019	001.01.86
	002.00.170	001.00.145	

Berechnung  
Steigungswinkel  
Seite 65-66!  
Calculation  
helix angles  
on Page 65-66.

**Größenzuordnung Spannkeil für HORN Typ 105**  
**Sizing wedge for HORN type 105**



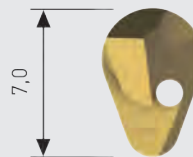
Größe 3 (HWS = 105123)  
Size 3



Größe 4 (HWS = 105124)  
Size 4



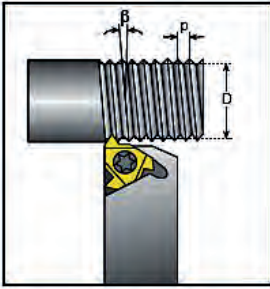
Größe 5 (HWS = 105125)  
Size 5



**Technischer Hinweis/Note:**

Keilgröße HORN Typ 105 / wedge size HORN type 105  
Bestellnummer entnehmen Sie aus den HORN-Katalogen  
Order number please refer to the HORN-catalogues

# Berechnung des Steigungswinkel $\beta$



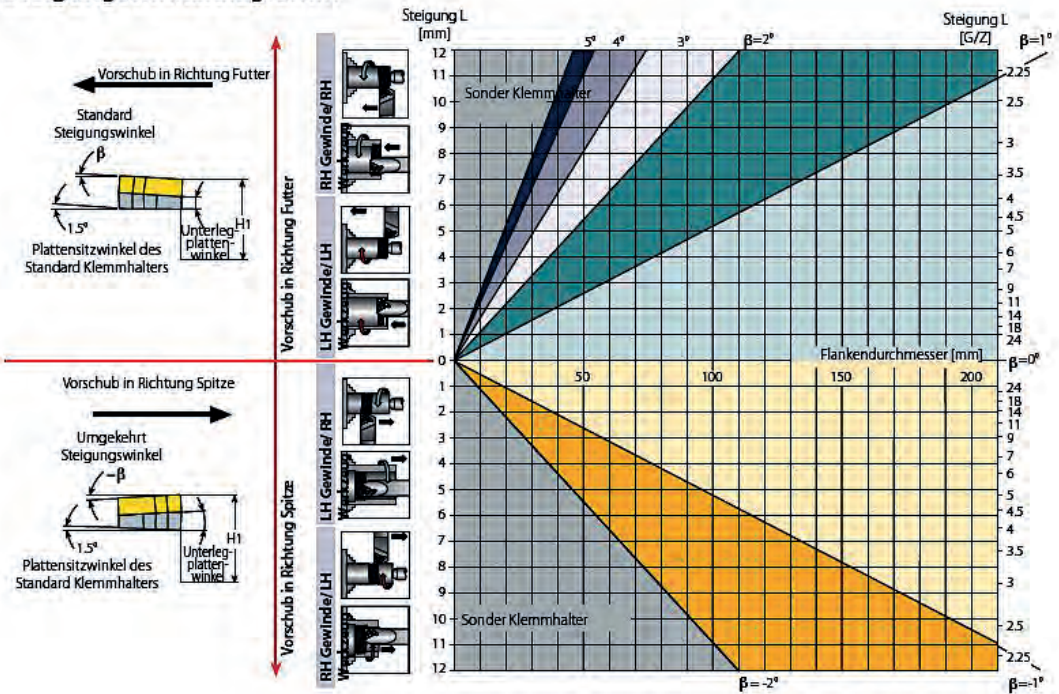
Der Steigungswinkel wird mit folgender Formel berechnet:

$$\beta = \arctan \frac{P \times N}{\pi \times D}$$

$\beta$  - Steigungswinkel [°]  
 P - Teilung [mm]  
 N - Anzahl der Gänge  
 D - Flankendurchmesser [mm]  
 Steigung L = P x N

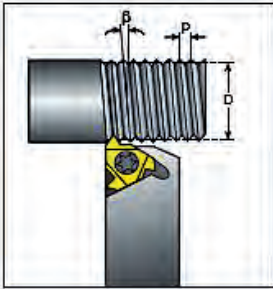
Der Steigungswinkel kann ebenfalls aus dem untenstehenden Diagramm abgelesen werden.

## Steigungswinkeldiagramm



Resultierender Steigungswinkel		4,5°	3,5°	2,5°	1,5°	0,5°	0°	-0,5°	-1,5°
Plattengröße 16 mm	Plattenwinkel	3°P	2°P	1°P	0°	1°N	1,5°N	2°N	3°N
	Artikelnummer R	002.00.186	002.00.181	002.00.182	002.00.180	002.00.183	002.00.187	002.00.184	002.00.185
	Artikelnummer L	002.00.196	002.00.191	002.00.192	002.00.190	002.00.193	002.00.197	002.00.194	002.00.195

## Calculating the Helix Angle $\beta$



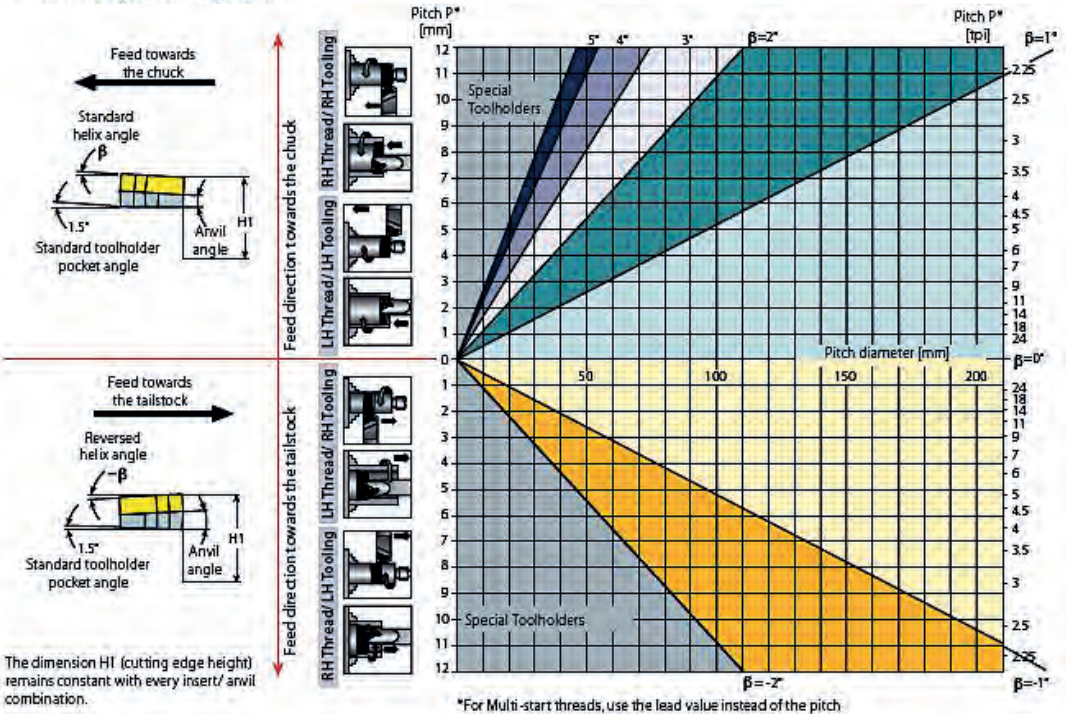
The helix angle is calculated by the following formula:

$$\beta = \arctan \frac{P \times N}{\pi \times D}$$

$\beta$  - Helix angle [°]  
P - Pitch [mm]  
N - No. of starts  
D - Pitch diameter [mm]  
Lead = P x N

The helix angle can also be found from the diagram below.

## Helix Angle Diagram



resultant pitch angle		4,5°	3,5°	2,5°	1,5°	0,5°	0°	-0,5°	-1,5°
Insert size 16 mm	shim angle	3°P	2°P	1°P	0°	1°N	1,5°N	2°N	3°N
	article number R	002.00.186	002.00.181	002.00.182	002.00.180	002.00.183	002.00.187	002.00.184	002.00.185
	article number L	002.00.196	002.00.191	002.00.192	002.00.190	002.00.193	002.00.197	002.00.194	002.00.195















[www.graf-werkzeugsysteme.de](http://www.graf-werkzeugsysteme.de)

Ernst **Graf** GmbH

Rosenstraße 1

D – 78661 Böhringen

 +49 7404 9305-0

 [info@graf-werkzeugsysteme.de](mailto:info@graf-werkzeugsysteme.de)