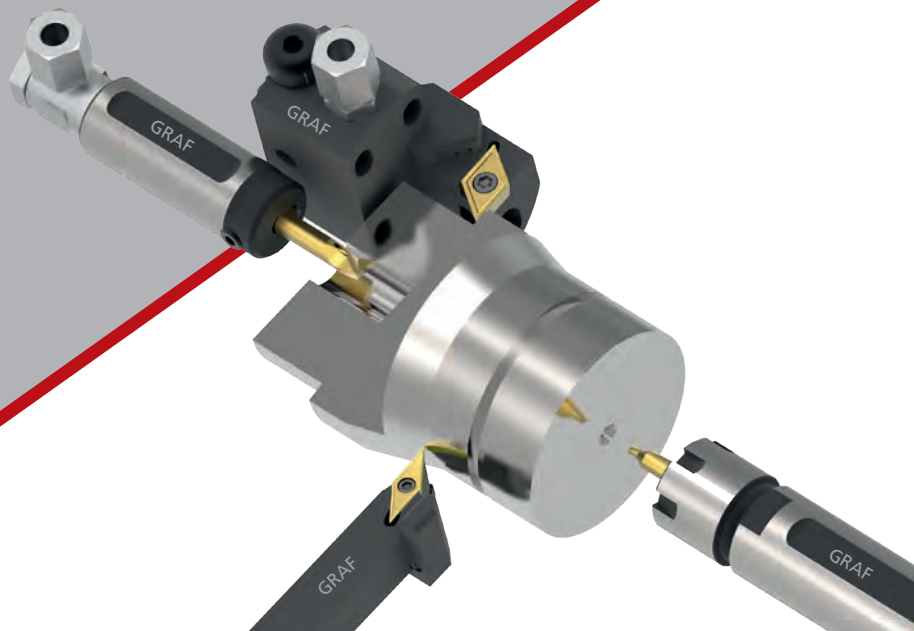


# HOCHLEISTUNGSWERKZEUGE FÜR DREHTECHNIK

## HIGH-PERFORMANCE TOOLS FOR TURNING TECHNOLOGY



Reduzierte Standzeiten

**Kühlmittelzufuhr**

Wendeplattenhalter

**Langdrehautomaten**

Schneidplatten

*Hochleistungswerkzeuge*

***Höhenverstellbare Rückseitenwerkzeuge***

Kühlmittelanschluss

*Rundschaftwerkzeuge*

**Drehhalter**

Spannmutter

**Fräsdorne**

*Reduzierhülsen*

**Schnellwechselsystem**

Reduced service life

Cooling supply

**Insert holder**

***Swiss type machines***

***High Performance Tools***

Inserts

*Height-adjustable back working tools*

**Coolant Routing**

Round Shank Tools

*Turning holder*

**Milling Arbors**

**Reducing sleeves**

Clamping nut

**Quick change system**

**Kapitel 1 / Chapter 1**

**Wendeplattenhalter /  
Turret Plate holder**

1.1 – 1.85



1

**Kapitel 2 / Chapter 2**

**Hartmetall-Wendeschneidplatten /  
Hard Metal Inserts**

2.1 – 2.22



2

**Kapitel 3 / Chapter 3**

**Höhenverstellbare Rückseitenbearbeitungs-Werkzeuge /  
Height Adjustable Back Working Tools**

3.1 – 3.151



3

**Kapitel 4 / Chapter 4**

**Rundschaft-Werkzeuge /  
Round Shank Tools**

4.1 – 4.99



4

**Kapitel 5/ Chapter 5**

**Kühlmittelführung /  
Cooling Routing**

5.1 – 5.10



5

**Kapitel 6/ Chapter 6**

**Schnellwechselsystem Lineareinheit /  
Quick change system Linear unit**

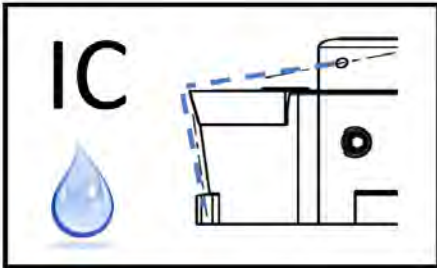
6.1 – 6.70



6

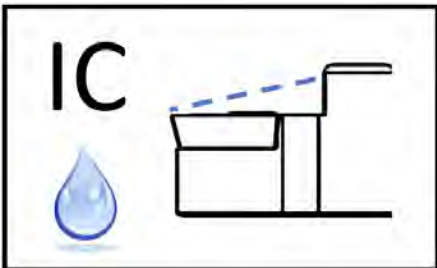






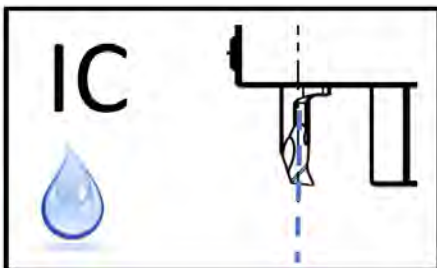
Wendeplattenhalter  
mit Innenkühlung von oben und unten

turret plate holder with coolant supply  
from above and below



Wendeplattenhalter  
mit Innenkühlung von oben

turret plate holder with coolant supply  
from above



Wendeplattenhalter  
mit Innenkühlung durch die Platte

turret plate holder with coolant supply  
through the insert

## INHALTSVERZEICHNIS SUMMARY

Wendeplattenhalter für GRAF G Wendeplatten Turret plate holder for GRAF G insert .....	1.8
Wendeplattenhalter für WN..06 04.. Wendeplatten Turret plate holder for WN..06 04..insert .....	1.12
Wendeplattenhalter für DC.. Wendeplatten Turret plate holder for DC.. insert .....	1.13
Wendeplattenhalter für YW.. Wendeplatten Turret plate holder for YW.. insert .....	1.25
Wendeplattenhalter für CN.. Wendeplatten Turret plate holder for CN.. insert .....	1.26
Wendeplattenhalter für CC.. Wendeplatten Turret plate holder for CC.. insert .....	1.27
Wendeplattenhalter für SC.. Wendeplatten Turret plate holder for SC.. insert .....	1.31
Wendeplattenhalter für VC.. Wendeplatten Turret plate holder for VC.. insert .....	1.32
Wendeplattenhalter für VB.. Wendeplatten Turret plate holder for VB.. insert .....	1.42
Wendeplattenhalter für HORN Schneidplatten Typ 105 Turret plate holder for HORN insert type 105 .....	1.45
Wendeplattenhalter für HORN Schneidplatten Typ 312 Turret plate holder for HORN insert type 312 .....	1.48
Wendeplattenhalter für HORN Schneidplatten Typ S 274 Turret plate holder for HORN insert type S 274 .....	1.49

**INHALTSVERZEICHNIS**

**SUMMARY**

Wendeplattenhalter für HORN Schneidplatten Typ 105 und S 274  
Turret plate holder for HORN insert type 105 and S 274 ..... 1.52

Wendeplattenhalter für HORN Schneidplatten Typ S 100  
Turret plate holder for HORN insert type S 100 ..... 1.53

Wendeplattenhalter für Precitool Typ 615  
Turret plate holder for Precitool type 615 ..... 1.56

Wendeplattenhalter für NTK.. Wendeplatten  
Turret plate holder for NTK.. insert ..... 1.57

Wendeplattenhalter für ER16/16EL Wendeplatten  
Turret plate holder for ER16/EL16 insert ..... 1.58

Wendeplattenhalter für CS.. Wendeplatten  
Turret plate holder for CS.. insert ..... 1.61

Wendeplattenhalter für CoroCut Wendeplatten  
Turret plate holder for CoroCut insert ..... 1.63

Rändel-Werkzeuge  
Knurling tools ..... 1.65

Bohr- und Ausdreh-Werkzeuge  
Boring tools ..... 1.67

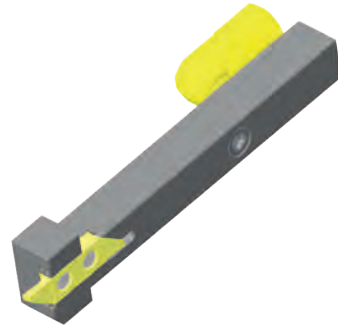
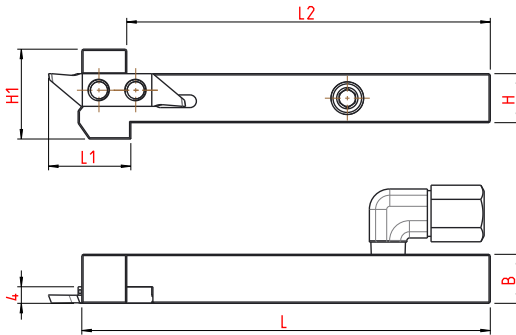
Zentrierbohrerhalter  
Center boring holder ..... 1.68

Wendeplattenhalter für Traub-Maschinen und CNC-Maschinen mit Kühlmittelübergabe  
Turret plate holder for Traub-machines and CNC-machines with coolant transfer..... 1.70

## Wendeplattenhalter Typ GRAF G-Platte Turret plate holder type GRAF G-insert



Anwendungsbereich Abstechen, Einstech-Langdrehen  
Range of application plunging, grooving



Bestell Nummer Order Number	Bezeichnung Description	L	B	H	L1	L2	H1	für Wendeplatte for insert
01-1365	G.101.R.2IK	100	12	10	20	89	20	für alle Graf G-Wendeplatten  for all GRAF G-insert
01-1366	G.101.L.2IK	100	12	10	20	89	20	
01-1367	G.121.R.2IK	100	12	12	20	89	22	
01-1368	G.121.L.2IK	100	12	12	20	89	22	
01-1369	G.161.R.2IK	100	16	16	20	89	26	
01-1370	G.161.L.2IK	100	16	16	20	89	26	

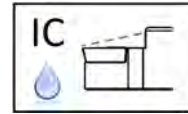
Abmessungen in mm  
Dimensions in mm

Wendeplatten siehe 2.2-2.7  
insert see page 2.2-2.7

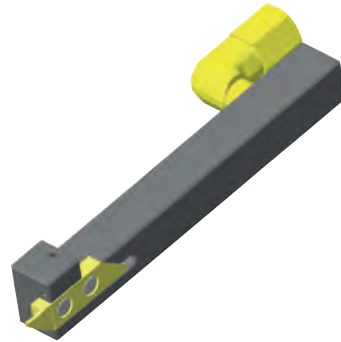
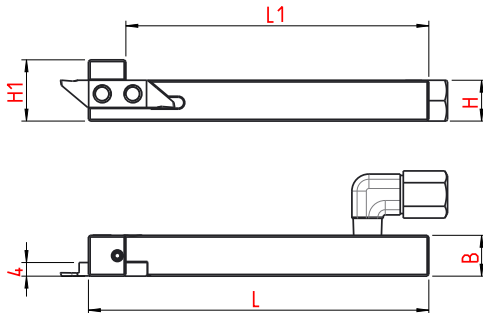
Ersatzteile / Spare parts	
004.00.22	001.01.12

Weitere Größen auf Anfrage  
other sizes on request

## Wendeplattenhalter Typ GRAF G-Platte Turret plate holder type GRAF G-insert



Anwendungsbereich Abstechen, Einstech-Langdrehen  
Range of application plunging, grooving



Bestell Nummer Order Number	Bezeichnung Description	L	L1	B	H	H1	für Wendeplatte for insert
14-0350	G.101.R.IK	100	89	10	12	16	für alle GRAF G-Wendeplatten  for all GRAF G-insert
14-0351	G.101.L.IK	100	89	10	12	16	
14-0324	G.121.R.IK	100	89	12	12	18	
14-0346	G.121.L.IK	100	89	12	12	18	
14-0325	G.161.R.IK	100	89	16	16	22	
14-0347	G.161.L.IK	100	89	16	16	22	

Abmessungen in mm  
Dimensions in mm

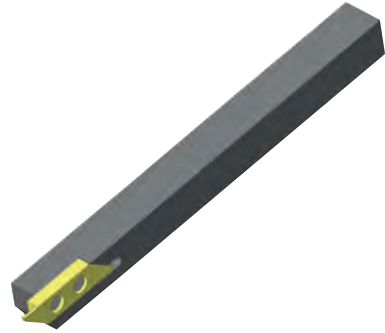
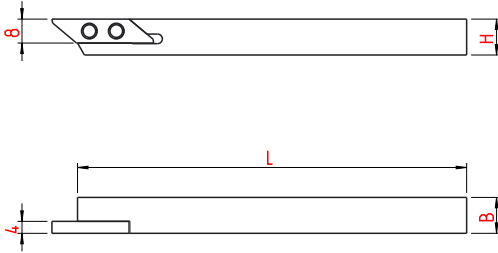
Wendeplatten siehe 2.2-2.7  
insert see page 2.2-2.7

Ersatzteile / Spare parts	
004.00.22	001.01.12

Weitere Größen auf Anfrage  
other sizes on request

## Wendeplattenhalter Typ GRAF G-Platte Turret plate holder type GRAF G-insert

Anwendungsbereich Abstechen, Einstech-Langdrehen  
Range of application plunging, grooving



Bestell Nummer Order Number	Bezeichnung Description	L	B	H	für Wendeplatte for insert
14-0266	G.101.R	125	10	10	für alle GRAF G-Wendeplatten  for all GRAF G-insert
14-0268	G.101.L	125	10	10	
14-0267	G.121.R	125	12	12	
14-0273	G.121.L	125	12	12	
14-0269	G.161.R	125	16	16	
14-0274	G.161.L	125	16	16	

Abmessungen in mm  
Dimensions in mm

Wendeplatten siehe 2.2-2.7  
insert see page 2.2-2.7

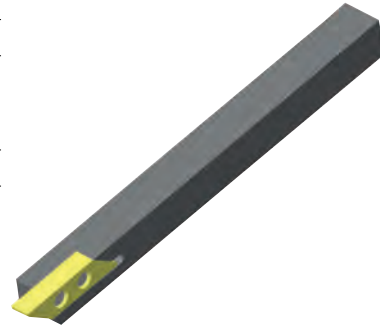
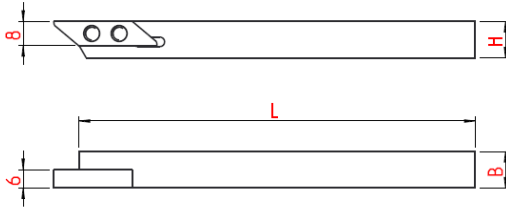
Ersatzteile / Spare parts

001.01.12

Weitere Größen auf Anfrage  
other sizes on request

## Wendeplattenhalter Typ GRAF G-Platte Turret plate holder type GRAF G-insert


Anwendungsbereich Abstechen, Einstech-Langdrehen  
Range of application plunging, grooving



Bestell Nummer Order Number	Bezeichnung Description	L	B	H	für Wendeplatte for insert
14-0278	G.106.R	125	10	10	für GRAF G-Wendeplatten G 0006.0  for all GRAF G 0006.0 G-insert
14-0279	G.106.L	125	10	10	
14-0314	G.126.R	125	12	12	
14-0313	G.126.L	125	12	12	
14-0316	G.166.R	125	16	16	
14-0315	G.166.L	125	16	16	

Abmessungen in mm  
Dimensions in mm

Wendeplatten siehe 2.2-2.7  
insert see page 2.2-2.7

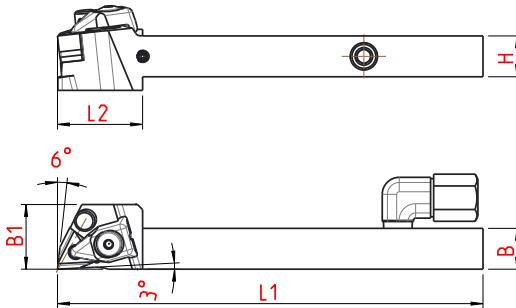
Ersatzteile / Spare parts

001.01.12

Weitere Größen auf Anfrage  
other sizes on request

## Wendeplattenhalter Typ WN..Platte Turret plate holder type WN.. insert







### Anwendungsbereich Langdrehen Range of application turning



Bestell Nummer Order Number	Bezeichnung Description	L1	L2	B	H	B1	für Wendeplatte for insert
01-0562	DWJN.R.1212.K06.2IK	125	25	12	12	19	WN..06 04 ..
01-0563	DWJN.R.1616.K06.2IK	125	25	16	16	19	

Abmessungen in mm  
Dimensions in mm

Ersatzteile / Spare parts			
			
004.00.22	001.01.602	001.01.601	001.01.600

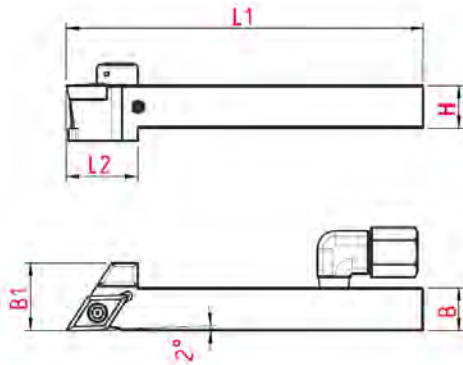
Weitere Größen auf Anfrage  
other sizes on request



**Wendeplattenhalter Typ DC.. Platte**  
**Turret plate holder type DC.. insert**



**Anwendungsbereich Kopierdrehen**  
**Range of application copy turning**



Bestell Nummer Order Number	Bezeichnung Description	L1	L2	H	B	B1	für Wendeplatte for insert
01-0558	SDAC.R.1012.H11.2IK	100	20	12	10	19	DC..11 T3..
01-1285	SDAC.L.1012.H11.2IK	100	20	12	10	19	
01-0534	SDAC.R.1212.H11.2IK	100	20	12	12	19	
01-0535	SDAC.L.1212.H11.2IK	100	20	12	12	19	
01-0536	SDAC.R.1616.H11.2IK	100	20	16	16	19	
01-0537	SDAC.L.1616.H11.2IK	100	20	16	16	19	
01-1434	SDAC.R.2020.H11.2IK	100	22	20	20	20	
01-1435	SDAC.L.2020.H11.2IK	100	22	20	20	20	

Abmessungen in mm  
Dimensions in mm

Wendeplatten siehe Seite 2.10 – 2.11  
insert see page 2.10 – 2.11

**Ersatzteile / Spare parts**

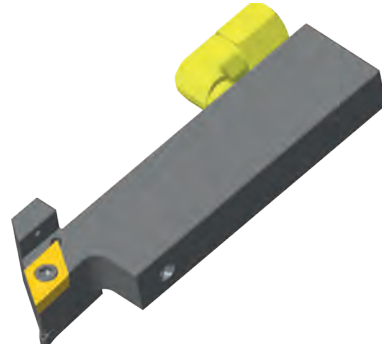
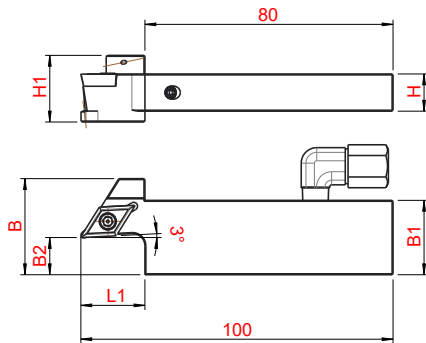
004.00.22	001.01.15

Weitere Größen auf Anfrage  
other sizes on request

## Wendeplattenhalter Typ DC.. Platte Turret plate holder type DC.. insert



Anwendungsbereich Kopierdrehen  
Range of application copy turning



Bestell Nummer Order Number	Bezeichnung Description	L1	H	H1	B	B1	B2	für Wendeplatte for insert
01-1413	SDJ.C.R.1020.H11.2IK.A10	20	10	18,5	29	20	10	DC..11 T3..
01-1310	SDJ.C.R.1224.H11.2IK.A12	20	12	21,5	31	24	12	
01-1313	SDJ.C.R.1232.H11.2IK.A20	20	12	21,5	39	32	20	
01-1306	SDJ.C.R.1632.H11.2IK.A16	22	16	25,5	35	32	16	
01-1314	SDJ.C.R.1646.H11.2IK.A30	22	16	25,5	51	46	30	

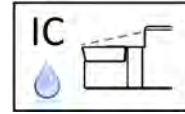
Abmessungen in mm  
Dimensions in mm

Wendeplatten siehe Seite 2.10 – 2.11  
insert see page 2.10 – 2.11

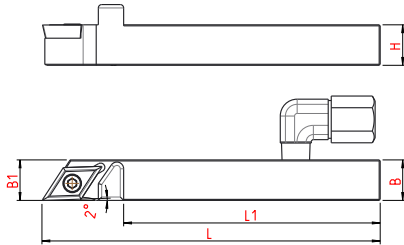
Ersatzteile / Spare parts	
004.00.22	001.01.15

Weitere Größen auf Anfrage  
other sizes on request

## Wendeplattenhalter Typ DC.. Platte Turret plate holder type DC.. insert





Anwendungsbereich Kopierdrehen  
Range of application copy turning



Bestell Nummer Order Number	Bezeichnung Description	L	L1	B	H	B1	A	für Wendeplatte for insert
01-0330	SDAC.R.0810.H07.IK	100	80	10	8	12	M5	DC..07 02..
01-1613	SDAC.L.0810.H07.IK	100	80	10	8	12	M5	
01-0325	SDAC.R.1010.H07.IK	100	80	10	10	14	M8x1	
01-1614	SDAC.L.1010.H07.IK	100	80	10	10	14	M8x1	
01-0411	SDAC.R.1012.H07.IK	100	80	12	10	14	M8x1	
01-0340	SDAC.L.1012.H07.IK	100	80	12	10	14	M8x1	
01-0129	SDAC.R.1212.H07.IK	100	80	12	12	16	M8x1	
01-1253	SDAC.L.1212.H07.IK	100	80	12	12	16	M8x1	
01-0412	SDAC.R.1012.H11.IK	100	76	12	10	15	M8x1	DC..11 T3..
01-1287	SDAC.L.1012.H11.IK	100	76	12	10	15	M8x1	
01-0319	SDAC.R.1212.H11.IK	100	76	12	12	18	M8x1	
01-0320	SDAC.L.1212.H11.IK	100	76	12	12	18	M8x1	
01-0520	SDAC.R.1212.H11.01.IK	100	78	12	12	19	M8x1	
01-0575	SDAC.L.1212.H11.01.IK	100	78	12	12	19	M8x1	
01-0321	SDAC.R.1616.H11.IK	100	76	16	16	22	M8x1	
01-0322	SDAC.L.1616.H11.IK	100	76	16	16	22	M8x1	
01-0324	SDAC.R.2020.H11.IK	100	75	20	20	20	M8x1	
01-0323	SDAC.L.2020.H11.IK	100	75	20	20	20	M8x1	

### Ersatzteile / Spare parts

	
004.00.22 (m8x1)	001.01.15 für DC..11 T3..
004.00.77 (m5)	001.01.01 für DC..07 02..

Wendeplatten siehe Seite 2.10 – 2.11  
insert see page 2.10 – 2.11

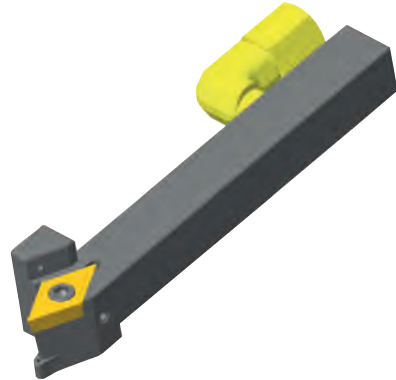
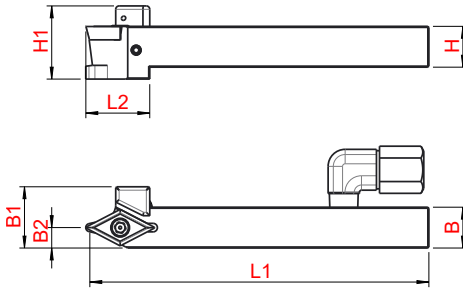
Abmessungen in mm  
Dimensions in mm

Weitere Größen auf Anfrage  
other sizes on request

## Wendeplattenhalter Typ DC.. Platte Turret plate holder type DC.. insert





### Anwendungsbereich Kopierdrehen Range of application copy turning



Bestell Nummer Order Number	Bezeichnung Description	L1	L2	B	H	B1	B2	H1	für Wendeplatte for insert
01-1606	SDNC.N.1012.H11.2IK	100	20	12	10	18	6	19,5	DC..11 T3 ..
01-1282	SDNC.N.1212.H11.2IK	100	20	12	12	18	6	21,5	
01-0539	SDNC.N.1616.H11.2IK	100	20	16	16	20	8	25,5	

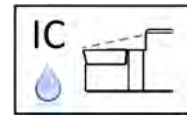
Abmessungen in mm  
Dimensions in mm

Wendeplatten siehe Seite 2.10 – 2.11  
insert see page 2.10 – 2.11

Ersatzteile / Spare parts	
	
004.00.22	001.01.15

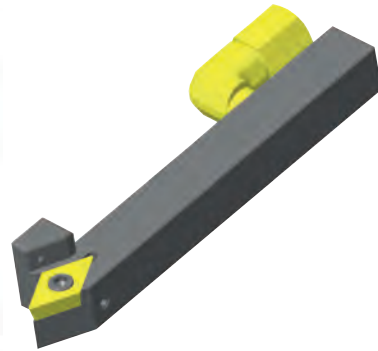
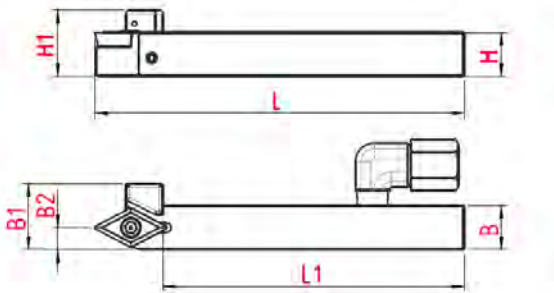
Weitere Größen auf Anfrage  
other sizes on request

**Wendeplattenhalter Typ DC.. Platte**  
Turret plate holder type DC.. insert



**Anwendungsbereich Kopierdrehen**  
Range of application copy turning

1



Bestell Nummer Order Number	Bezeichnung Description	L	L1	B	H	H1	B1	B2	für Wendeplatte for insert
01-1281	SDNC.N.1012.H07.IK	100	82	12	10	16	16	5	DC..07 02..
01-0466	SDNC.N.1212.H07.IK	100	82	12	10	18	18	6	
01-1607	SDNC.N.1012.H11.IK	100	82	12	10	16	18	5	DC..11 T3..
01-0338	SDNC.N.1212.H11.IK	100	82	12	12	18	18	6	
01-0337	SDNC.N.1616.H11.IK	100	82	16	16	22	22	8	

Abmessungen in mm  
Dimensions in mm

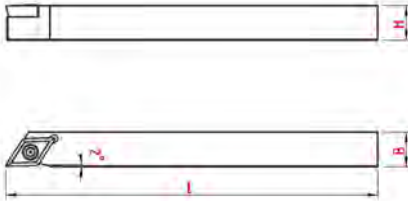
Wendeplatten siehe Seite 2.10 – 2.11  
insert see page 2.10 – 2.11

Ersatzteile / Spare parts	
004.00.22	001.01.15 für DC.. 11 T3 ..
	001.01.01 für DC.. 07 02 ..

Weitere Größen auf Anfrage  
other sizes on request

## Wendeplattenhalter Typ DC.. Platte Turret plate holder type DC.. insert

Anwendungsbereich Kopierdrehen  
Range of application copy turning



Bestell Nummer Order Number	Bezeichnung Description	L	B	H	für Wendeplatte for insert
01-0080	SDAC.R.0808.K07	125	8	8	DC.. 07 02 ..
01-0070	SDAC.L.0808.K07	125	8	8	
01-0081	SDAC.R.1010.K07	125	10	10	
01-0071	SDAC.L.1010.K07	125	10	10	
01-0083	SDAC.R.1212.K07	125	12	12	
01-0073	SDAC.L.1212.K07	125	12	12	
01-0086	SDAC.R.1616.K07	125	16	16	
01-0076	SDAC.L.1616.K07	125	16	16	
01-0082	SDAC.R.1010.K11	125	10	10	DC.. 11 T3 ..
01-1288	SDAC.L.1010.K11	125	10	10	
01-0084	SDAC.R.1212.K11	125	12	12	
01-0074	SDAC.L.1212.K11	125	12	12	
01-0088	SDAC.R.1616.K11	125	16	16	
01-0077	SDAC.L.1616.K11	125	16	16	
01-0089	SDAC.R.2020.K11	125	20	20	
01-0078	SDAC.L.2020.K11	125	20	20	

Wendeplatten siehe Seite 2.10 – 2.11  
insert see page 2.10 – 2.11

Abmessungen in mm  
Dimensions in mm

### Ersatzteile / Spare parts



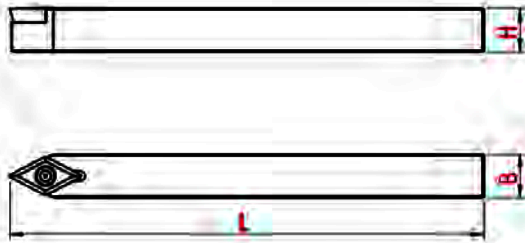
001.01.15 für DC..11 T3..

001.01.01 für DC..07 02..

Weitere Größen auf Anfrage  
other sizes on request

## Wendeplattenhalter Typ DC.. Platte Turret plate holder type DC.. insert

Anwendungsbereich Kopierdrehen  
Range of application copy turning



1

Bestell Nummer Order Number	Bezeichnung Description	L	B	H	für Wendeplatte for insert
01-0099	SDNC.N.0808.K07	125	8	8	DC.. 07 02 ..
01-0100	SDNC.N.1010.K07	125	10	10	
01-0101	SDNC.N.1212.K07	125	12	12	
01-0104	SDNC.N.1616.K07	125	16	16	
01-0102	SDNC.N.1212.K11	125	12	12	DC.. 11 T3 ..
01-0105	SDNC.N.1616.K11	125	16	16	
01-0106	SDNC.N.2020.K11	125	20	20	

Abmessungen in mm  
Dimensions in mm

Wendeplatten siehe Seite 2.10 – 2.11  
insert see page 2.10 – 2.11

### Ersatzteile / Spare parts



001.01.15 für DC.. 11 T3 ..

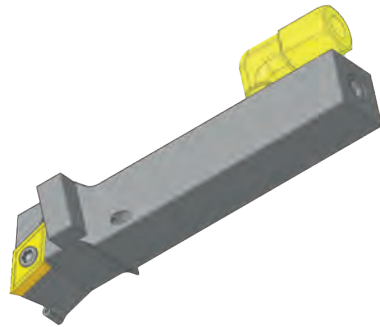
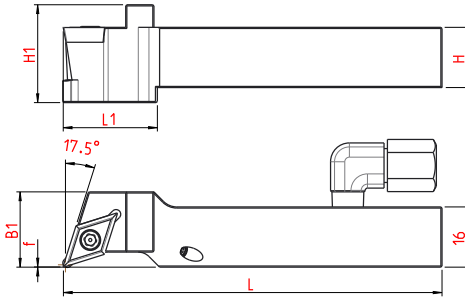
001.01.01 für DC.. 07 02 ..

Weitere Größen auf Anfrage  
other sizes on request

## Wendepplattenhalter Typ DC.. Platte Turret plate holder type DC.. insert



### Anwendungsbereich Kopierdrehen Range of application copy turning



Bestell Nummer Order Number	Bezeichnung Description	L	L1	B	H	B1	H1	f	für Wendepplatte for insert
01-1420	SDHC.R.1616.H11.2IK	100	25	16	16	20	26	0	DC..11 T3 ..
01-1595	SDHC.L.1616.H11.2IK	100	25	16	16	20	26	0	

Abmessungen in mm  
Dimensions in mm

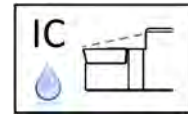
Wendepplatten siehe Seite 2.10 – 2.11  
insert see page 2.10 – 2.11

Ersatzteile / Spare parts	
004.00.22	001.01.15

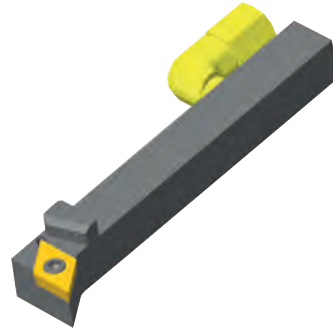
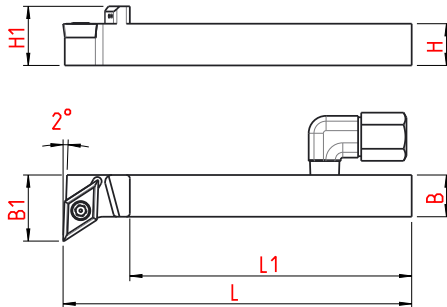
Weitere Größen auf Anfrage  
other sizes on request



## Wendeplattenhalter Typ DC..Platte Turret plate holder type DC.. insert



### Anwendungsbereich Kopierdrehen Range of application copy turning



Bestell Nummer Order Number	Bezeichnung Description	L	L1	B	H	H1	B1	für Wendeplatte for insert
01-0560	SDUC.R.1212.H07.IK	100	84	12	12	17	17,0	DC.. 07 02 ..
01-1296	SDUC.L.1212.H07.IK	100	84	12	12	17	17,0	
01-1297	SDUC.R.1212.H11.IK	100	81	12	12	17	19,0	DC.. 11 T3 ..
01-1298	SDUC.L.1212.H11.IK	100	81	12	12	17	19,0	
01-1299	SDUC.R.1616.H11.IK	100	81	16	16	22	23,5	
01-1300	SDUC.L.1616.H11.IK	100	81	16	16	22	23,5	
01-1301	SDUC.R.2020.H11.IK	100	78	20	20	26	27,5	
01-0525	SDUC.L.2020.H11.IK	100	78	20	20	26	27,5	

Abmessungen in mm  
Dimensions in mm

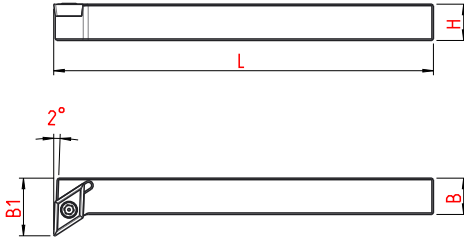
Wendeplatten siehe Seite 2.10 – 2.11  
insert see page 2.10 – 2.11

Ersatzteile / Spare parts	
004.00.22	001.01.15 für DC.. 11 T3 ..
	001.01.01 für DC.. 07 02 ..

Weitere Größen auf Anfrage  
other sizes on request

## Wendeplattenhalter Typ DC.. Platte Turret plate holder type DC..insert

Anwendungsbereich Kopierdrehen  
Range of application copy turning



Bestell Nummer Order Number	Bezeichnung Description	L	B	H	B1	für Wendeplatte for insert
01-0095	SDUC.R.1010.K07	130	10	10	15,5	DC.. 07 02 ..
01-1614	SDUC.L.1010.K07	130	10	10	15,5	
01-0096	SDUC.R.1212.K07	130	12	12	17,5	
01-0092	SDUC.L.1212.K07	130	12	12	17,5	
01-0473	SDUC.R.1212.K11	130	12	12	19	DC.. 11 T3 ..
01-0557	SDUC.L.1212.K11	130	12	12	19	
01-0097	SDUC.R.1616.K11	130	16	16	22,5	
01-0093	SDUC.L.1616.K11	130	16	16	22,5	
01-0098	SDUC.R.2020.K11	130	20	20	27,5	
01-0094	SDUC.L.2020.K11	130	20	20	27,5	

Abmessungen in mm  
Dimensions in mm

Wendeplatten siehe Seite 2.10 – 2.11  
insert see page 2.10 – 2.11

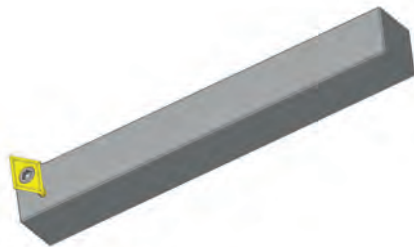
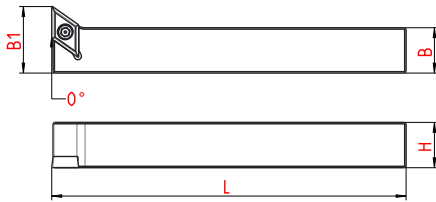
Ersatzteile / Spare parts

001.01.15.für DC.. 11 T3 ..

Weitere Größen auf Anfrage  
other sizes on request

## Wendeplattenhalter Typ DC.. Platte Turret plate holder type DC..insert

Anwendungsbereich Kopierdrehen  
Range of application copy turning



Bestell Nummer Order Number	Bezeichnung Description	L	B	H	B1	für Wendeplatte for insert
01-0513	SDFC.L.1616.K07	125	16	16	23,5	DC.. 07 02 ..
01-1504	SDFC.L.1616.K11	125	16	16	23,5	DC.. 11 T3 ..

Abmessungen in mm  
Dimensions in mm

Wendeplatten siehe Seite 2.10 – 2.11  
insert see page 2.10 – 2.11

### Ersatzteile / Spare parts



001.01.15 für DC.. 11 T3 ..

001.01.01 für DC.. 07 02 ..

Weitere Größen auf Anfrage  
other sizes on request

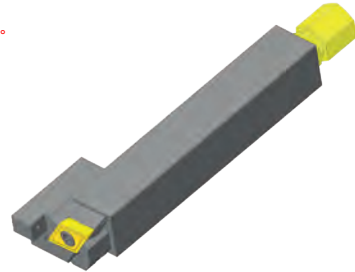
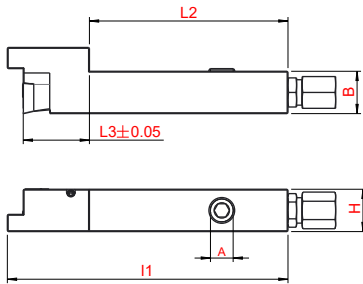
## Wendeplattenhalter Typ DC.. Platte

### Turner plate holder type DC.. insert



## Anwendungsbereich Kopierdrehen



### Range of application copy turning



Bestell Nummer Order Number	Bezeichnung Description	L1	L2	B	H	L3	A	für Wendeplatte for insert
01-1431	Y.SDJC.R.1212.H11.2IK	106	78	12	12	22	M8x1	DC.. 11 T3 ..
01-1419	Y.SDJC.R.1616.H11.2IK	106	75	16	16	25	G1/8"	

Abmessungen in mm  
Dimensions in mm

Wendeplatten siehe 2.10-2.11  
insert see page 2.10-2.11

Ersatzteile / Spare parts	
	
004.00.22/M8x1	001.01.15
004.00.14/G1/8"	001.01.15

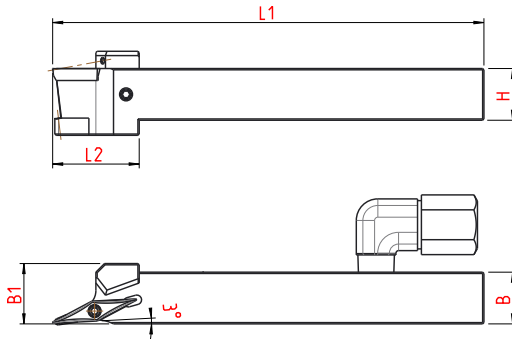
Zustellung über y-Achse  
infeed via y-axis

Weitere Größen auf Anfrage  
other sizes on request

**Wendeplattenhalter Typ YW..Platte**  
Turret plate holder type YW.. insert



**Anwendungsbereich Kopierdrehen**  
Range of application copy turning



Bestell Nummer Order Number	Bezeichnung Description	L1	L2	B	H	B1	für Wendeplatte for insert
01-1429	SYJC.R.1012.H11.2IK	100	20	12	10	14	YW.. 11 T2 ..
01-1430	SYJC.L.1012.H11.2IK	100	20	12	10	14	
01-0580	SYJC.R.1212.H11.2IK	100	20	12	12	14	
01-0581	SYJC.L.1212.H11.2IK	100	20	12	12	14	
01-1463	SYJC.R.1616.H11.2IK	100	23	16	16	16	
01-1466	SYJC.L.1616.H11.2IK	100	23	16	16	16	
01-0582	SYJC.R.1212.H16.2IK	100	23	12	12	16	YW.. 16 T3 ..
01-0583	SYJC.L.1212.H16.2IK	100	23	12	12	16	
01-1427	SYJC.R.1616.H16.2IK	100	23	16	16	16	
01-1428	SYJC.L.1616.H16.2IK	100	23	16	16	16	

Abmessungen in mm  
Dimensions in mm

**Ersatzteile / Spare parts**

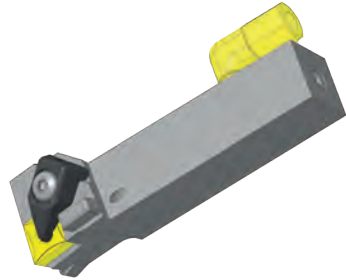
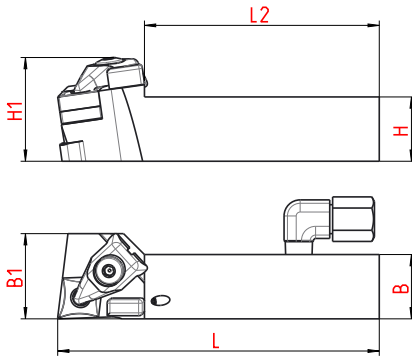
004.00.22	001.01.25 YW.. 11 T2 ..
	001.01.85 YW.. 16 T3 ..

Weitere Größen auf Anfrage  
other sizes on request

## Wendeplattenhalter Typ CN.. Platte Turret plate holder type CN.. insert



### Anwendungsbereich Langdrehen Range of application turning



Bestell Nummer Order Number	Bezeichnung Description	L	L1	B	B1	H	H1	für Wendeplatte for insert
01-1507	DCJN.R.1212.H9.2IK	100	78	12	22	12	25	CN...09 T3...
01-1588	DCJN.L.1212.H9.2IK	100	78	12	22	12	25	
01-1510	DCJN.R.1616.H12.2IK	100	73	16	27	16	33	CN...12 04...
01-1589	DCJN.L.1616.H12.2IK	100	73	16	27	16	33	
01-1509	DCJN.R.2020.H12.2IK	100	73	20	27	20	33	
01-1529	DCJN.L.2020.H12.2IK	100	73	20	27	20	33	

Abmessungen in mm  
Dimensions in mm

Ersatzteile / Spare parts			
004.00.22	-	001.01.600	-
-	001.01.598	001.01.597	001.01.599

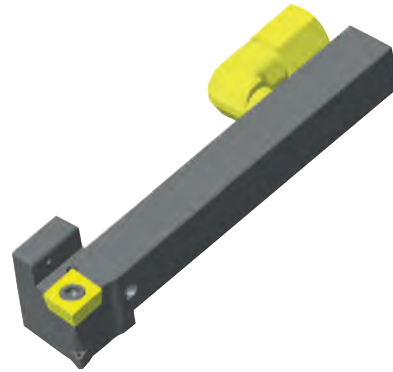
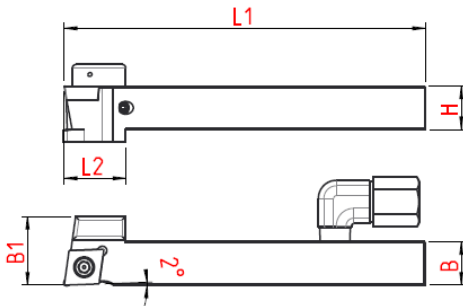
Weitere Größen auf Anfrage  
other sizes on request

**Wendeplattenhalter Typ CC.. Platte**  
**Turret plate holder type CC.. insert**



1

**Anwendungsbereich Langdrehen**  
**Range of application turning**



Bestell Nummer Order Number	Bezeichnung Description	L1	L2	B	H	B1	für Wendeplatte for insert
01-1396	SCAC.R.1012.H06.2IK	100	17	12	10	19	CC.. 06 02 ..
01-1593	SCAC.L.1012.H06.2IK	100	17	12	10	19	
01-1305	SCAC.R.1012.H09.2IK	100	17	12	10	19	CC.. 09 T3 ..
01-1591	SCAC.L.1012.H09.2IK	100	17	12	10	19	
01-0549	SCAC.R.1212.H09.2IK	100	17	12	12	19	
01-0550	SCAC.L.1212.H09.2IK	100	17	12	12	19	
01-1312	SCAC.R.1616.H09.2IK	100	17	16	16	19	
01-1592	SCAC.L.1616.H09.2IK	100	17	16	16	19	

Abmessungen in mm  
Dimensions in mm

Wendeplatten siehe Seite 2.09  
insert see page 2.09

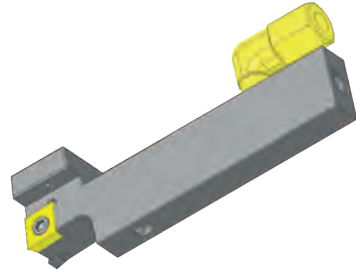
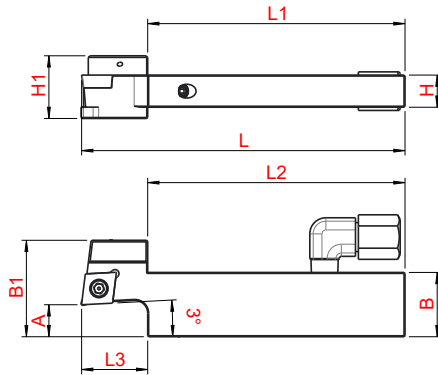
Ersatzteile / Spare parts	
004.00.22	001.01.15 für CC.. 09 T3 ..
	001.01.01 für CC.. 06 02 ..

Weitere Größen auf Anfrage  
other sizes on request

## Wendeplattenhalter Typ CC.. Platte Turret plate holder type CC.. insert



### Anwendungsbereich Langdrehen Range of application turning



Bestell Nummer Order Number	Bezeichnung Description	L	L1	L2	L3	B	B1	H	H1	A	für Wendeplatte for insert
01-1417	SCJCR.1020.H09.2IKA10	100	80	/	20	20	30	10	19,5	10	CC...09 T3...
01-1371	SCJCR.1224.H09.2IKA12	100	80	/	20	24	32	12	21,5	12	
01-1437	SCJCR.1632.H09.2IKA16	100	80	/	20	32	40	16	25,5	16	

Abmessungen in mm  
Dimensions in mm

Wendeplatten siehe Seite 2.09  
insert see page 2.09

Ersatzteile / Spare parts	
004.00.22	001.01.15

Weitere Größen auf Anfrage  
other sizes on request

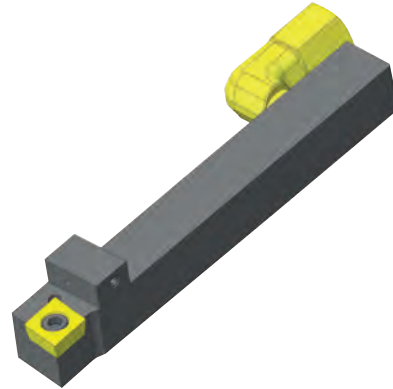
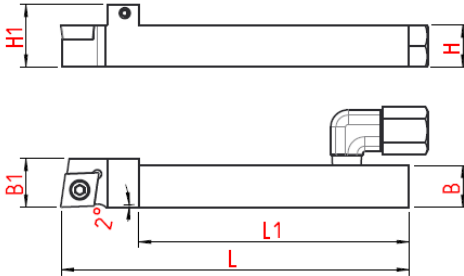


## Wendeplattenhalter Typ CC.. Platte Turret plate holder type CC.. insert



1

### Anwendungsbereich Langdrehen Range of application turning





Bestell Nummer Order Number	Bezeichnung Description	L	L1	B	H	H1	B1	A	für Wendeplatte for insert
01-0611	SCAC.R.0810.H06.IK	100	85	10	8	12	10	M5	CC...06 02...
01-1594	SCAC.L.0810.H06.IK	100	85	10	8	12	10	M5	
01-0001	SCAC.R.1012.H06.IK	100	82	12	10	16	12	M8x1	
01-1302	SCAC.L.1012.H06.IK	100	82	12	10	16	12	M8x1	
01-0441	SCAC.R.1212.H06.IK	100	82	12	12	18	12	M8x1	
01-1303	SCAC.L.1212.H06.IK	100	85	12	12	18	12	M8x1	CC...09 T3...
01-0389	SCAC.R.1012.H09.IK	100	78	12	10	16	14	M8x1	
01-1304	SCAC.L.1012.H09.IK	100	78	12	10	16	14	M8x1	
01-0362	SCAC.R.1212.H09.IK	100	78	12	12	18	14	M8x1	
01-0400	SCAC.L.1212.H09.IK	100	78	12	12	18	14	M8x1	
01-0363	SCAC.R.1616.H09.IK	100	78	16	16	22	16	M8x1	
01-0516	SCAC.L.1616.H09.IK	100	78	16	16	22	16	M8x1	
01-0134	SCAC.R.2020.H09.IK	100	78	20	20	27	20	M8x1	
01-0516	SCAC.L.2020.H09.IK	100	78	20	20	27	20	M8x1	

Wendeplatten siehe Seite 2.09  
insert see page 2.09

Abmessungen in mm  
Dimensions in mm

#### Ersatzteile / Spare parts

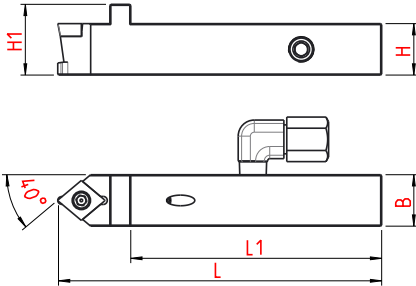
	
004.00.22 (M8x1)	001.01.15 für CC.. 09 T3 ..
004.00.77 (M5)	001.01.01 für CC.. 06 02 ..

Weitere Größen auf Anfrage  
other sizes on request

## Wendeplattenhalter Typ CC.. Platte Turret plate holder type CC.. insert



### Anwendungsbereich Langdrehen Range of application turning



Bestell Nummer Order Number	Bezeichnung Description	L	L1	B	H	H1	für Wendeplatte for insert
01-1397	SCMC.N.1616.H09.2IK	100	80	16	16	22	CC.. 09 T3..

Abmessungen in mm  
Dimensions in mm

Wendeplatten siehe Seite 2.9  
insert see page 2.9

Ersatzteile / Spare parts	
004.00.22	001.01.15

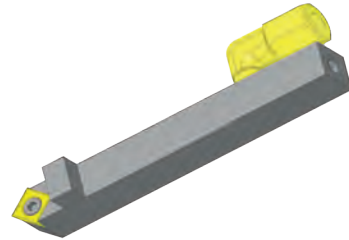
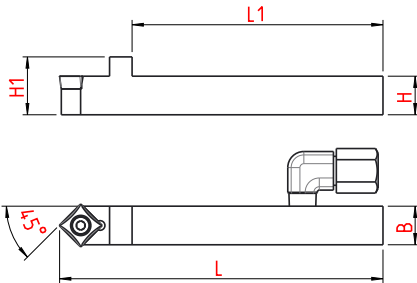
Weitere Größen auf Anfrage  
other sizes on request

**Wendeplattenhalter Typ SC.. Platte**  
Turret plate holder type SC.. insert



1

**Anwendungsbereich Langdrehen**  
Range of application turning



Bestell Nummer Order Number	Bezeichnung Description	L	L1	B	H	H1	für Wendeplatte for insert
01-0147	SSNC.N.1212.H09.IK	100	78	12	12	18	SC..09 T3..
01-0612	SSNC.N.1616.H09.IK	100	78	16	16	22	

Abmessungen in mm  
Dimensions in mm

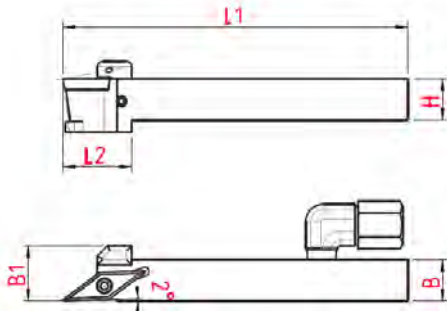
Ersatzteile / Spare parts	
004.00.22	001.01.15

Weitere Größen auf Anfrage  
other sizes on request

## Wendeplattenhalter Typ VC.. Platte Turret plate holder type VC..insert



### Anwendungsbereich Kopierdrehen Range of application copy turning



Bestell Nummer Order Number	Bezeichnung Description	L1	L2	B	H	B1	für Wendeplatte for insert
01-1283	SVAC.R.1012.H11.2IK	100	20	12	10	16	VC.. 11 03..
01-1291	SVAC.L.1012.H11.2IK	100	20	12	10	16	
01-0540	SVAC.R.1212.H11.2IK	100	20	12	12	16	
01-0541	SVAC.L.1212.H11.2IK	100	20	12	12	16	
01-1284	SVAC.R.1616.H11.2IK	100	20	16	16	16	
01-1293	SVAC.L.1616.H11.2IK	100	20	16	16	16	
01-1464	SVAC.R.2020.H11.2IK	100	20	20	20	20	
01-1465	SVAC.L.2020.H11.2IK	100	20	20	20	20	
01-1286	SVAC.R.1212.H13.2IK	100	20	12	12	16	VC.. 13 03..
01-1292	SVAC.L.1212.H13.2IK	100	20	12	12	16	
01-1289	SVAC.R.1616.H13.2IK	100	20	16	16	16	
01-1294	SVAC.L.1616.H13.2IK	100	20	16	16	16	
01-1290	SVAC.R.1616.H16.2IK	100	20	16	16	18	VC.. 16 04..
01-1295	SVAC.L.1616.H16.2IK	100	20	16	16	18	

Abmessungen in mm  
Dimensions in mm

Wendeplatten siehe Seite 2.12  
insert see page 2.12

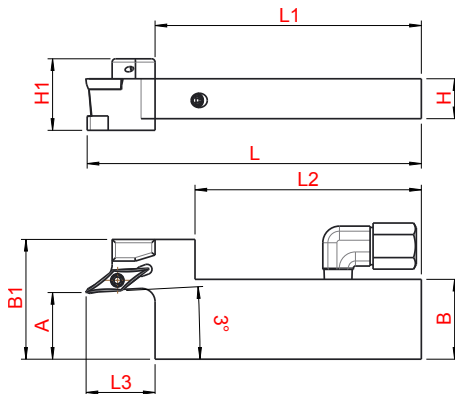
Ersatzteile / Spare parts	
004.00.22	001.01.08 für VC.. 11 03 ..
	001.01.07 für VC.. 13 03 ..
	001.01.15 für VC.. 16 04 ..

Weitere Größen auf Anfrage  
other sizes on request

## Wendeplattenhalter Typ VC.. Platte Turret plate holder type VC.. insert



Anwendungsbereich Kopierdrehen  
Range of application copy turning



Bestell Nummer Order Number	Bezeichnung Description	L	L1	L2	L3	H	H1	B	B1	A	für Wendeplatte for insert
01-1608	SVJCR.1024.H11.2IK.A12	100	80	/	20	10	19,5	24	28	12	VC.. 11 03..
01-0573	SVJCR.1224.H11.2IK.A12	100	80	/	20	12	21,5	24	28	12	
01-0574	SVJCR.1224.H11.2IK.A20	100	80	68	20	12	21,5	24	36	20	
01-1462	SVJCR.1624.H11.2IK.A20	100	80	68	20	16	25,5	24	36	20	
01-1609	SVJCR.1032.H13.2IK.A16	100	80	/	23	10	19,5	32	35	16	VC.. 13 03..
01-1410	SVJCR.1632.H13.2IK.A16	100	80	/	23	16	26	32	35	16	
01-1411	SVJCR.1632.H13.2IK.A30	100	80	62	23	16	26	32	49	30	
01-1307	SVJCR.1632.H16.2IK.A16	100	80	/	23	16	25,5	32	35	16	VC.. 16 04..
01-1364	SVJCR.1632.H16.2IK.A30	100	80	62	23	16	25,5	32	49	30	

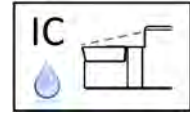
Wendeplatten siehe Seite 2.12  
insert see page 2.12

Abmessungen in mm  
Dimensions in mm

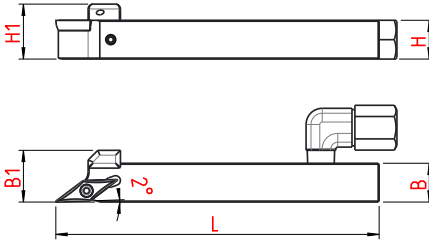
Ersatzteile / Spare parts	
004.00.22	001.01.08 für VC..11 03..
	001.01.07 für VC..13 03..
	001.01.15 für VC..16 04..

Weitere Größen auf Anfrage  
other sizes on request

## Wendeplattenhalter Typ VC.. Platte Turret plate holder type VC.. insert





### Anwendungsbereich Kopierdrehen Range of application turning



Bestell Nummer Order Number	Bezeichnung Description	L	L1	B	H	H1	B1	A	für Wendeplatte for insert
01-0531	SVAC.R.0810.H07.IK	100	85	10	8	14	12	M5	VC.. 07 02...
01-1616	SVACL.0810.H07.IK	100	85	10	8	14	12	M5	
01-0610	SVAC.R.0810.H11.IK	100	82	10	8	14	14	M5	VC.. 11 03...
01-1617	SVACL.0810.H11.IK	100	82	10	8	14	14	M5	
01-0464	SVAC.R.1012.H11.IK	100	80	12	10	14	14	M8x1	
01-0364	SVACL.1012.H11.IK	100	80	12	10	14	14	M8x1	
01-0346	SVAC.R.1212.H11.IK	100	80	12	12	17	16	M8x1	
01-0347	SVACL.1212.H11.IK	100	80	12	12	17	16	M8x1	
01-0348	SVAC.R.1616.H11.IK	100	80	16	16	22	16	M8x1	
01-0349	SVACL.1616.H11.IK	100	80	16	16	22	16	M8x1	
01-0495	SVAC.R.2020.H11.IK	100	80	20	20	27	20	M8x1	
01-1602	SVACL.2020.H11.IK	100	80	20	20	27	20	M8x1	
01-0373	SVAC.R.1012.H13.IK	100	80	12	10	16	16	M8x1	VC.. 13 03...
01-0379	SVACL.1012.H13.IK	100	80	12	10	16	16	M8x1	
01-0326	SVAC.R.1212.H13.IK	100	80	12	12	18	16	M8x1	
01-0343	SVACL.1212.H13.IK	100	80	12	12	18	16	M8x1	
01-0327	SVAC.R.1616.H13.IK	100	80	16	16	22	16	M8x1	
01-0344	SVACL.1616.H13.IK	100	80	16	16	22	16	M8x1	
01-0527	SVAC.R.2020.H13.IK	100	80	20	20	27	20	M8x1	
01-1601	SVACL.2020.H13.IK	100	80	20	20	27	20	M8x1	VC.. 16 04...
01-0371	SVAC.R.1212.H16.IK	100	80	12	12	18	16	M8x1	
01-0372	SVACL.1212.H16.IK	100	80	12	12	18	16	M8x1	
01-0365	SVAC.R.1616.H16.IK	100	80	16	16	22	16	M8x1	
01-0366	SVACL.1616.H16.IK	100	80	16	16	22	16	M8x1	
01-0496	SVAC.R.2020.H16.IK	100	80	20	20	27	20	M8x1	
01-0510	SVACL.2020.H16.IK	100	80	20	20	27	20	M8x1	

Abmessungen in mm  
Dimensions in mm

Ersatzteile / Spare parts	
	
	001.01.25 für VC.. 07 02 ..
004.00.22 (M8x1)	001.01.08 für VC.. 11 03 ..
004.00.77 (M5)	001.01.07 für VC.. 13 03 ..
	001.01.15 für VC.. 16 04 ..

Wendeplatten siehe Seite 2.12  
insert see page 2.12

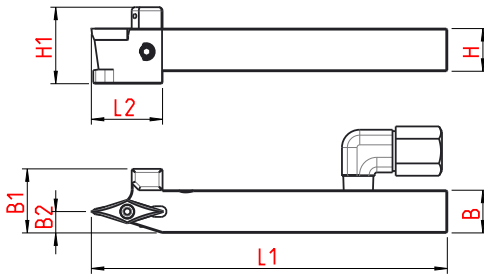
Weitere Größen auf Anfrage  
other sizes on request

**Wendeplattenhalter Typ VC.. Platte**  
Turret plate holder type VC.. insert



1



**Anwendungsbereich Kopierdrehen**  
Range of application copy turning



Bestell Nummer Order Number	Bezeichnung Description	L1	L2	B	H	B1	B2	H1	für Wendeplatte for insert
01-1610	SVVC.N.1012.H11.2IK	100	20	12	10	18	6	17,5	VC.. 11 03 ..
01-1311	SVVC.N.1212.H11.2IK	100	20	12	12	18	6	21,5	
01-1320	SVVC.N.1616.H11.2IK	100	20	16	16	21	7	25,5	
01-1611	SVVC.N.1012.H13.2IK	100	20	12	10	18	6	17,5	VC.. 13 03 ..
01-1319	SVVC.N.1212.H13.2IK	100	20	12	12	18	6	19,5	
01-1321	SVVC.N.1616.H13.2IK	100	20	16	16	21	7	24,5	
01-1322	SVVC.N.1616.H16.2IK	100	25	16	16	21	7	25,5	

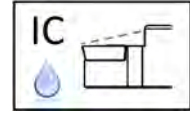
Wendeplatten siehe Seite 2.12  
insert see page 2.12

Abmessungen in mm  
Dimensions in mm

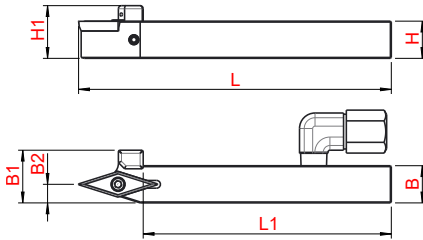
Ersatzteile / Spare parts	
	
004.00.22	001.01.15 für VC.. 16 04 ..
	001.01.07 für VC.. 13 03 ..
	001.01.08 für VC.. 11 03 ..

Weitere Größen auf Anfrage  
other sizes on request

## Wendeplattenhalter Typ VC.. Platte Turret plate holder type VC.. insert





Anwendungsbereich Kopierdrehen  
Range of application copy turning



Bestell Nummer Order Number	Bezeichnung Description	L	L1	B	H	H1	B1	B2	für Wendeplatte for insert
01-0356	SVVC.N.1012.H11.IK	100	82	12	10	16	16	5	VC.. 11 03 ..
01-0380	SVVC.N.1212.H11.IK	100	80	12	12	16	16	6	
01-1315	SVVC.N.1616.H11.IK	100	80	16	16	22	20	6	
01-0354	SVVC.N.1212.H13.IK	100	80	12	12	17	17	6	VC.. 13 03 ..
01-0339	SVVC.N.1616.H13.IK	100	80	16	16	22	20	6	
01-0437	SVVC.N.1616.H16.IK	100	79	16	16	22	22	8	VC.. 16 04 ..
01-0275	SVVC.N.2020.H16.IK	100	80	20	20	25	20	8	

Abmessungen in mm  
Dimensions in mm

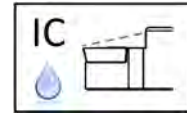
Wendeplatten siehe Seite 2.12  
insert see page 2.12

Ersatzteile / Spare parts	
	
004.00.22	001.01.15 für VC.. 16 04 ..
	001.01.07 für VC.. 13 03 ..
	001.01.08 für VC.. 11 03 ..

Weitere Größen auf Anfrage  
other sizes on request

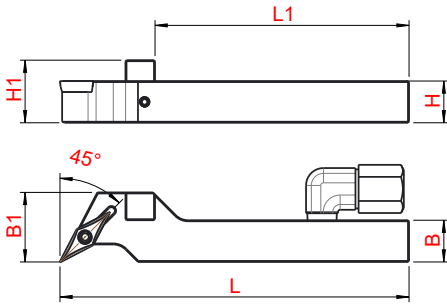


**Wendepplattenhalter Typ VC.. Platte**  
**Turret plate holder type VC.. insert**



1

**Anwendungsbereich Kopierdrehen**  
**Range of application copy turning**



Bestell Nummer Order Number	Bezeichnung Description	L	L1	B	H	H1	B1	für Wendepplatte for insert
01-1317	SVLC.R.1012.H11.IK	100	76,5	12	10	16	18	VC.. 11 03 ..
01-1318	SVLC.L.1012.H11.IK	100	76,5	12	10	16	18	
01-0519	SVLC.R.1212.H11.IK	100	73	12	12	18	20	
01-1316	SVLC.L.1212.H11.IK	100	73	12	12	18	20	
01-0555	SVLC.R.1616.H11.IK	100	73	16	16	22	16	
01-0556	SVLC.L.1616.H11.IK	100	73	16	16	22	16	

Abmessungen in mm  
Dimensions in mm

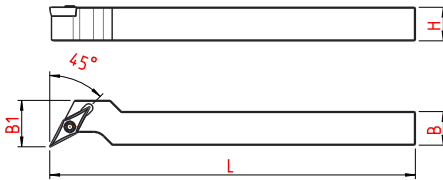
Wendepplatten siehe Seite 2.12  
insert see page 2.12

Ersatzteile / Spare parts	
004.00.22	001.01.08 für VC.. 11 03 ..

Weitere Größen auf Anfrage  
other sizes on request

## Wendeplattenhalter Typ VC.. Platte Turret plate holder type VC.. insert

Anwendungsbereich Kopierdrehen  
Range of application copy turning



Bestell Nummer Order Number	Bezeichnung Description	L	B	B1	H	für Wendeplatte for insert
01-0253	SVLC.R.0808.K11	130	8	16	8	VC.. 11 03 ..
01-0245	SVLC.L.0808.K11	130	8	16	8	
01-0254	SVLC.R.1010.K11	130	10	16	10	
01-0246	SVLC.L.1010.K11	130	10	16	10	
01-0255	SVLC.R.1212.K11	130	12	16	12	
01-0247	SVLC.L.1212.K11	130	12	16	12	
01-0257	SVLC.R.1616.K11	130	16	-	16	
01-0249	SVLC.L.1616.K11	130	16	-	16	
01-0258	SVLC.R.2020.K11	130	20	-	20	
01-0250	SVLC.L.2020.K11	130	20	-	20	
01-0357	SVLC.R.1616.K13	130	16	22	16	VC.. 13 03 ..
01-0358	SVLC.L.1616.K13	130	16	22	16	
01-0259	SVLC.R.2020.K13	130	20	22	20	
01-0251	SVLC.L.2020.K13	130	20	22	20	

Wendeplatten siehe Seite 2.12  
insert see page 2.12

Abmessungen in mm  
Dimensions in mm

### Ersatzteile / Spare parts



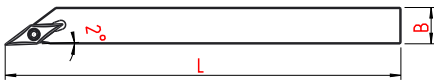
001.01.08 für VC.. 11 03 ..

001.01.07 für VC.. 13 03 ..

Weitere Größen auf Anfrage  
other sizes on request

## Wendeplattenhalter Typ VC.. Platte Turret plate holder type VC.. insert

Anwendungsbereich Kopierdrehen  
Range of application copy turning



1

Bestell Nummer Order Number	Bezeichnung Description	L	B	H	für Wendeplatte for insert
01-0224	SVAC.R.0808.K07	130	8	8	VC.. 07 02 ..
01-0329	SVAC.L.0808.K07	130	8	8	
01-0471	SVAC.R.1010.K07	130	10	10	
01-0472	SVAC.L.1010.K07	130	10	10	
01-0335	SVAC.R.1212.K07	130	12	12	
01-1618	SVAC.L.1212.K07	130	12	12	
01-0236	SVAC.R.0808.K11	130	8	8	VC.. 11 03 ..
01-0277	SVAC.L.0808.K11	130	8	8	
01-0226	SVAC.R.1010.K11	130	10	10	
01-0206	SVAC.L.1010.K11	130	10	10	
01-0229	SVAC.R.1212.K11	130	12	12	
01-0209	SVAC.L.1212.K11	130	12	12	
01-0234	SVAC.R.1616.K11	130	16	16	
01-0367	SVAC.L.1616.K11	130	16	16	

Abmessungen in mm  
Dimensions in mm

Wendeplatten siehe Seite 2.12  
insert see page 2.12

### Ersatzteile / Spare parts



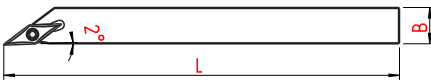
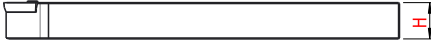
001.01.25 für VC.. 07 02 ..

001.01.08 für VC.. 11 03 ..

Weitere Größen auf Anfrage  
other sizes on request

## Wendeplattenhalter Typ VC.. Platte Turret plate holder type VC.. insert

Anwendungsbereich Kopierdrehen  
Range of application copy turning



Bestell Nummer Order Number	Bezeichnung Description	L	B	H	für Wendeplatte for insert
01-0225	SVAC.R.0808.K13	130	8	8	VC.. 13 03 ..
01-0205	SVAC.L.0808.K13	130	8	8	
01-0227	SVAC.R.1010.K13	130	10	10	
01-0207	SVAC.L.1010.K13	130	10	10	
01-0230	SVAC.R.1212.K13	130	12	12	
01-0210	SVAC.L.1212.K13	130	12	12	
01-0235	SVAC.R.1616.K13	130	16	16	
01-0214	SVAC.L.1616.K13	130	16	16	
01-0239	SVAC.R.2020.K13	130	20	20	
01-0218	SVAC.L.2020.K13	130	20	20	
01-0233	SVAC.R.1212.K16	130	12	12	VC.. 16 04 ..
01-0559	SVAC.L.1212.K16	130	12	12	
01-0237	SVAC.R.1616.K16	130	16	16	
01-0216	SVAC.L.1616.K16	130	16	16	
01-0241	SVAC.R.2020.K16	130	20	20	
01-0220	SVAC.L.2020.K16	130	20	20	

Abmessungen in mm  
Dimensions in mm

Wendeplatten siehe Seite 2.12  
insert see page 2.12

### Ersatzteile / Spare parts



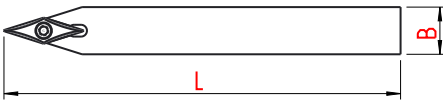
001.01.07 für VC.. 13 03 ..

001.01.15 für VC.. 16 04 ..

Weitere Größen auf Anfrage  
other sizes on request

## Wendeplattenhalter Typ VC.. Platte Turret plate holder type VC.. insert


Anwendungsbereich Kopierdrehen  
Range of application copy turning



Bestell Nummer Order Number	Bezeichnung Description	L	B	H	für Wendeplatte for insert
01-0278	SVVC.N.0808.K07	130	8	8	VC.. 07 02 ..
01-0523	SVVC.N.0808.K11	130	8	8	VC.. 11 03 ..
01-0265	SVVC.N.1010.K11	130	10	10	
01-0267	SVVC.N.1212.K11	130	12	12	
01-0494	SVVC.N.1616.K11	130	16	16	
01-0264	SVVC.N.0808.K13	130	8	8	VC.. 13 03 ..
01-0266	SVVC.N.1010.K13	130	10	10	
01-0268	SVVC.N.1212.K13	130	12	12	
01-0271	SVVC.N.1616.K13	130	16	16	
01-0273	SVVC.N.2020.K13	130	20	20	
01-0272	SVVC.N.1616.K16	130	16	16	VC.. 16 04 ..
01-0274	SVVC.N.2020.K16	130	20	20	

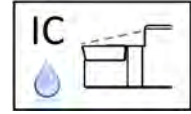
Wendeplatten siehe Seite 2.12  
insert see page 2.12

Abmessungen in mm  
Dimensions in mm

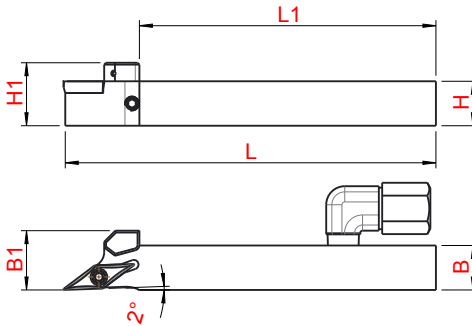
Ersatzteile / Spare parts

001.01.25 für VC.. 07 02 ..
001.01.08 für VC.. 11 03 ..
001.01.07 für VC.. 13 03 ..
001.01.15 für VC.. 16 04 ..

Weitere Größen auf Anfrage  
other sizes on request

## Wendeplattenhalter Typ VB.. Platte Turret plate holder type VB.. insert





Anwendungsbereich Kopierdrehen  
Range of application copy turning



Bestell Nummer Order Number	Bezeichnung Description	L	L1	B	H	H1	B1	für Wendeplatte for insert
01-0421	SVAB.R.1012.H11.IK	100	80	12	10	16	16	VB.. 11 03 ..
01-0420	SVAB.L.1012.H11.IK	100	80	12	10	16	16	
01-0391	SVAB.R.1212.H11.IK	100	80	12	12	17	16	
01-0445	SVAB.L.1212.H11.IK	100	80	12	12	17	16	
01-0493	SVAB.R.1616.H11.IK	100	80	16	16	22	16	
01-0202	SVAB.L.1616.H11.IK	100	80	16	16	22	16	
01-0511	SVAB.R.1214.H16.IK	100	80	14	12	17	18	VB.. 16 04 ..
01-1251	SVAB.L.1214.H16.IK	100	80	14	12	17	18	
01-0431	SVAB.R.1616.H16.IK	100	80	16	16	20	16	
01-1250	SVAB.L.1616.H16.IK	100	80	16	16	20	16	

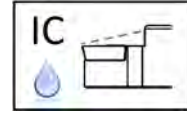
Abmessungen in mm  
Dimensions in mm

### Ersatzteile / Spare parts

	
004.00.22	001.01.08 für VB.. 11 03 ..
	001.01.15 für VB.. 16 04 ..

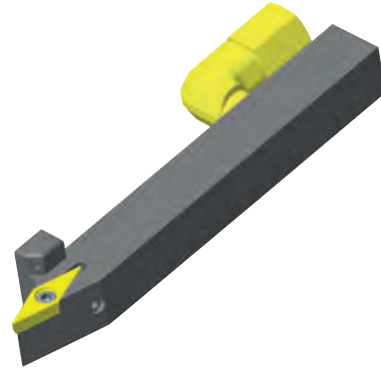
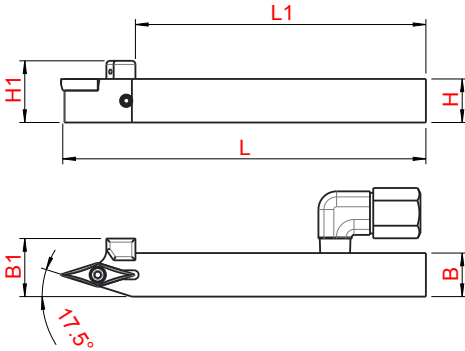
Weitere Größen auf Anfrage  
other sizes on request

**Wendeplattenhalter Typ VB.. Platte**  
**Turret plate holder type VB.. insert**



1

**Anwendungsbereich Kopierdrehen**  
**Range of application copy turning**



Bestell Nummer Order Number	Bezeichnung Description	L	L1	B	H	H1	B1	für Wendeplatte for insert
01-0432	SVVB.N.1212.H11.IK	100	80	12	12	17	16	VB...11 03...
01-0436	SVVB.N.1616.H11.IK	100	80	16	16	20	18	
01-0385	SVVB.N.1212.H16.IK	100	78	12	12	17	18	VB...16 04...
01-0261	SVVB.N.1616.H16.IK	100	78	16	16	20	20	

Abmessungen in mm  
Dimensions in mm

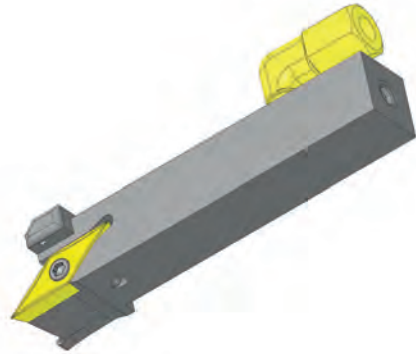
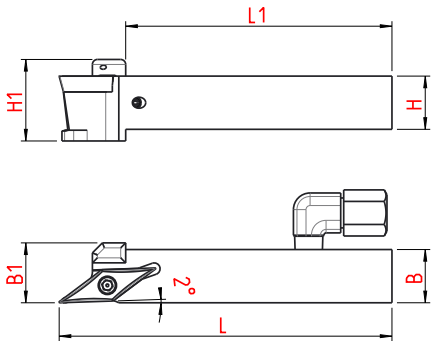
Ersatzteile / Spare parts	
004.00.22	001.01.08 für VB.. 11 03 ..
	001.01.15 für VB.. 16 04 ..

Weitere Größen auf Anfrage  
other sizes on request

## Wendeplattenhalter Typ VB.. Platte Turret plate holder type VB.. insert





Anwendungsbereich Kopierdrehen  
Range of application copy turning



Bestell Nummer Order Number	Bezeichnung Description	L	L1	B	B1	H	H1	für Wendeplatte for insert
01-1394	SVAB.R.1012.H11.2IK	100	80	12	16	10	19	VC.. 11 03 ..
01-1596	SVAB.L.1012.H11.2IK	100	80	12	16	10	19	
01-1469	SVAB.R.1616.H16.2IK	100	80	16	18	16	25	VC.16 04..
01-1603	SVAB.L.1616.H16.2IK	100	80	16	18	16	25	

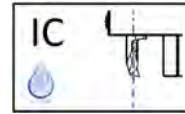
Abmessungen in mm  
Dimensions in mm

Ersatzteile / Spare parts	
	
004.00.22	001.01.08 für VB.. 11 03 ..
	001.01.15 für VB.. 16 04 ..

Weitere Größen auf Anfrage  
other sizes on request

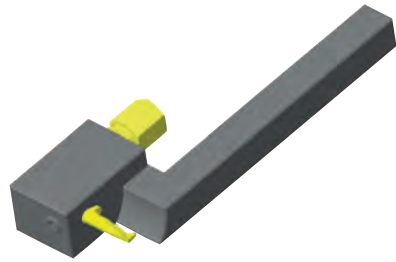
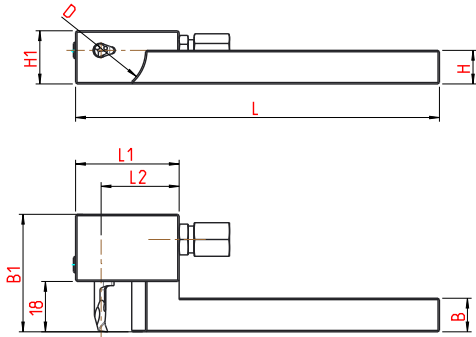


**Innendrehhalter HORN Typ 105**  
Internal turning holder HORN type 105



1

**Anwendungsbereich Innenbearbeitung**  
Range of application internal turning tools



Bestell Nummer Order Number	Bezeichnung Description	L	B	H	L1	L2	D	H1	B1	für Wendeplatte for insert
01-1323	962.08.01.R.IK	130	8	8	37	27	30	15	42	HORN Typ 105
01-1324	962.08.02.L.IK	130	8	8	37	27	30	15	42	
01-1325	962.10.01.R.IK	130	10	10	37	27	30	17	42	
01-1326	962.10.02.L.IK	130	10	10	37	27	30	17	42	
01-1327	962.12.01.R.IK	130	12	12	37	27	30	19	42	
01-1328	962.12.02.L.IK	130	12	12	37	27	30	19	42	
01-1329	962.16.01.R.IK	130	16	16	37	27	34	23	42	
01-1330	962.16.02.L.IK	130	16	16	37	27	34	23	42	
01-1331	962.20.01.R.IK	130	20	20	37	27	34	27	42	
01-1332	962.20.02.L.IK	130	20	20	37	27	34	27	42	

Abmessungen in mm  
Dimensions in mm

Ersatzteile / Spare parts	
004.00.14	001.01.36

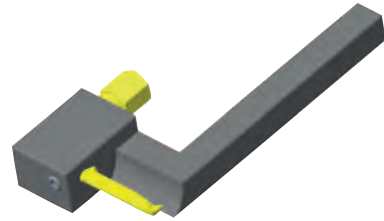
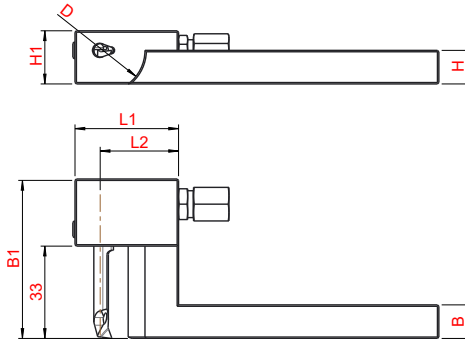
Weitere Größen auf Anfrage  
other sizes on request

## Innendrehhalter HORN Typ 105

### Internal turning holder HORN type 105



Anwendungsbereich Innenbearbeitung  
Range of application internal turning tools



Bestell Nummer Order Number	Bezeichnung Description	L	B	H	L1	L2	D	H1	B1	für Wendepatte for insert
01-1470	962.08.03.R.IK	130	8	8	37	27	30	15	57	HORN Typ 105
01-1619	962.08.04.L.IK	130	8	8	37	27	30	15	57	
01-1333	962.10.03.R.IK	130	10	10	37	27	30	17	57	
01-1334	962.10.04.L.IK	130	10	10	37	27	30	17	57	
01-1335	962.12.03.R.IK	130	12	12	37	27	30	19	57	
01-1336	962.12.04.L.IK	130	12	12	37	27	30	19	57	
01-1337	962.16.03.R.IK	130	16	16	37	27	34	23	57	
01-1338	962.16.04.L.IK	130	16	16	37	27	34	23	57	
01-1448	962.20.03.R.IK	130	20	20	37	27	34	27	57	
01-1449	962.20.04.L.IK	130	20	20	37	27	34	27	57	

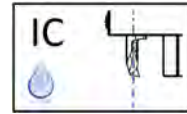
Abmessungen in mm  
Dimensions in mm

#### Ersatzteile / Spare parts

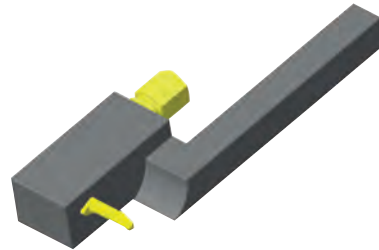
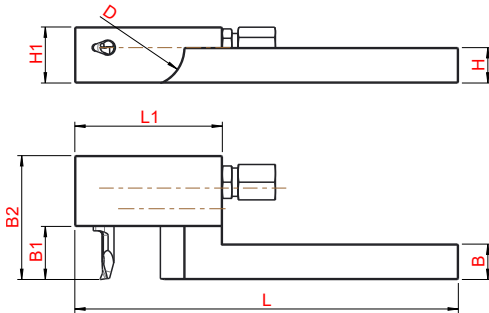
	
004.00.14	001.01.36

Weitere Größen auf Anfrage  
other sizes on request

**Innendrehhalter HORN Typ 105**  
Internal turning holder HORN type 105



**Anwendungsbereich Innenbearbeitung**  
Range of application internal turning tools



Bestell Nummer Order Number	Bezeichnung Description	L	B	H	L1	B1	D	H1	B2	für Wendeplatte for insert
01-1412	963.08.01.R.IK	130	8	8	50	18	35	16	42	HORN Typ 105
01-1481	963.08.02.L.IK	130	8	8	50	18	35	16	42	
01-1482	963.10.01.R.IK	130	10	10	50	18	42	17	42	
01-1620	963.10.02.L.IK	130	10	10	50	18	42	17	42	
01-1345	963.12.01.R.IK	130	12	12	50	18	46	19	42	
01-1346	963.12.02.L.IK	130	12	12	50	18	46	19	42	
01-1347	963.16.01.R.IK	130	16	16	55	18	52	23	42	
01-1348	963.16.02.L.IK	130	16	16	55	18	52	23	42	

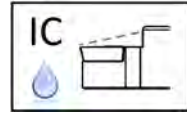
Abmessungen in mm  
Dimensions in mm

Ersatzteile / Spare parts	
004.00.14	001.01.36

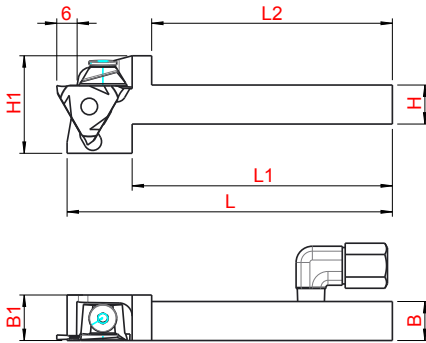
Weitere Größen auf Anfrage  
other sizes on request

## Wendeplattenhalter HORN Typ 312

### Turret plate holder HORN type 312



Anwendungsbereich Kopierdrehen, Abstechen  
Range of application copy turning, plunging



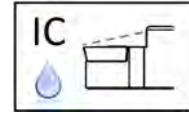
Bestell Nummer Order Number	Bezeichnung Description	L	L1	L2	B	B1	H	H1	für Wendeplatte for insert
01-0566	912.R.1012.01.IK	100	80	74	12	14	10	30	HORN Typ 312 0,5 - 1,9
01-0567	912.L.1012.01.IK	100	80	74	12	14	10	30	
01-0480	912.R.1212.01.IK	100	80	74	12	14	12	30	
01-0460	912.L.1212.01.IK	100	80	74	12	14	12	30	
01-0440	912.R.1616.01.IK	100	80	74	16	16	16	34	
01-0568	912.L.1616.01.IK	100	80	74	16	16	16	34	
01-0469	912.R.1012.02.IK	100	80	74	12	14	10	30	HORN Typ 312 1,9 - 2,9
01-0569	912.L.1012.02.IK	100	80	74	12	14	10	30	
01-0446	912.R.1212.02.IK	100	80	74	12	14	12	30	
01-0529	912.L.1212.02.IK	100	80	74	12	14	12	30	
01-0428	912.R.1616.02.IK	100	80	74	16	16	16	34	
01-0570	912.L.1616.02.IK	100	80	74	16	16	16	34	
01-0609	912.R.1616.03.IK	100	80	74	16	16	16	32	HORN Typ 312 2,9 - 3,9
01-1590	912.L.1616.03.IK	100	80	74	16	16	16	32	

Abmessungen in mm  
Dimensions in mm

Ersatzteile / Spare parts	
004.00.22	4117.R
	4156.L

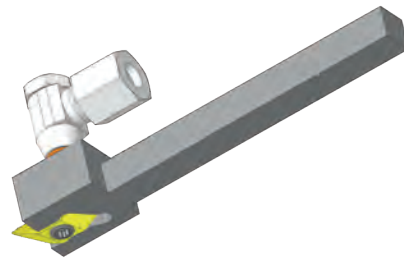
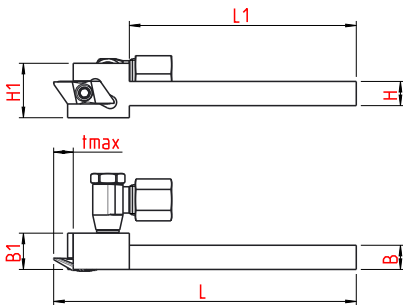
Weitere Größen auf Anfrage  
other sizes on request

**Wendeplattenhalter HORN Typ S 274**  
Turret plate holder HORN type S 274



1



**Anwendungsbereich Kopierdrehen, Abstechen**  
Range of application copy turning, plunging



Bestell Nummer Order Number	Bezeichnung Description	L	L1	B	B1	H	H1	tmax	für Wendeplatte for insert
01-0584	974.R.0808.04.IKV	100	75	8	12	8	18	6	HORN Typ S 274
01-1622	974.L.0808.04.IKV	100	75	8	12	8	18	6	

Abmessungen in mm  
Dimensions in mm

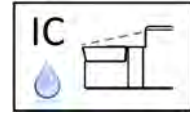
Wendeplatten siehe Seite 2.12  
insert see page 2.12

Ersatzteile / Spare parts	
	
004.00.77 (M5)	001.01.39

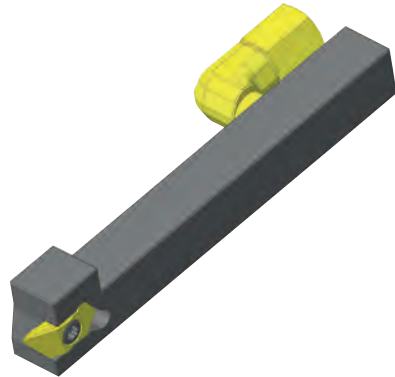
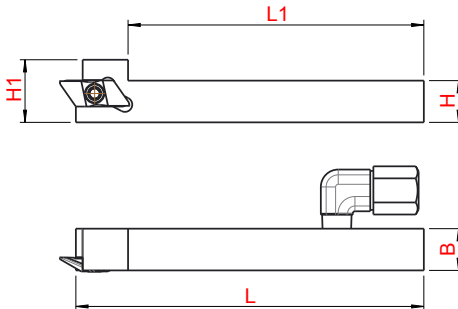
Weitere Größen auf Anfrage  
other sizes on request

## Wendepplattenhalter HORN Typ S 274

### Turret plate holder HORN type S 274





Anwendungsbereich Kopierdrehen, Abstechen  
Range of application copy turning, plunging



Bestell Nummer Order Number	Bezeichnung Description	L	L1	B	H	H1	A	für Wendeplatte for insert
01-0585	974.R.0810.04.IK	100	85	10	8	15	M5	HORN Typ S 274
01-1621	974.L.0810.04.IK	100	85	10	8	15	M5	
01-0522	974.R.1012.04.IK	100	85	10	12	16	M8x1	
01-0532	974.L.1012.04.IK	100	85	10	12	16	M8x1	
01-0413	974.R.1212.04.IK	100	85	12	12	18	M8x1	
01-0414	974.L.1212.04.IK	100	85	12	12	18	M8x1	
01-0430	974.R.1616.04.IK	100	85	16	16	22	M8x1	
01-0512	974.L.1616.04.IK	100	85	16	16	22	M8x1	
01-0438	974.R.2020.04.IK	100	85	20	20	26	M8x1	
01-0500	974.L.2020.04.IK	100	85	20	20	26	M8x1	

Abmessungen in mm  
Dimensions in mm

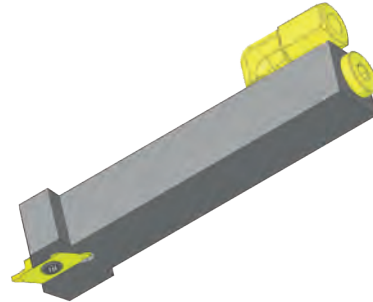
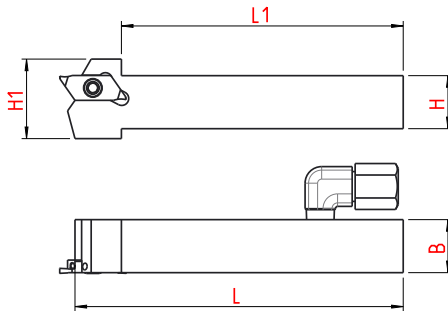
Ersatzteile / Spare parts	
	
004.00.22 (M8x1)	001.01.39
004.00.77 (M5)	

Weitere Größen auf Anfrage  
other sizes on request

## Wendepplattenhalter HORN Typ S 274 Turret plate holder HORN type S 274





Anwendungsbereich Kopierdrehen, Abstechen  
Range of application copy turning, plunging



Bestell Nummer Order Number	Bezeichnung Description	L	L1	B	H	H1	A	für Wendeplatte for insert
01-0600	974.R.0810.04.2IK	100	85	10	8	21	M5	HORN Typ S 274
01-0601	974.L.0810.04.2IK	100	85	10	8	21	M5	
01-0602	974.R.1012.04.2IK	100	85	12	10	21	M8x1	
01-0603	974.L.1012.04.2IK	100	85	12	10	21	M8x1	
01-0604	974.R.1212.04.2IK	100	85	12	12	21	M8x1	
01-0605	974.L.1212.04.2IK	100	85	12	12	21	M8x1	
01-0606	974.R.1616.04.2IK	100	85	16	16	24	M8x1	
01-0607	974.L.1616.04.2IK	100	85	16	16	24	M8x1	
01-0608	974.R.2020.04.2IK	100	85	20	20	28	M8x1	
01-1468	974.L.2020.04.2IK	100	85	20	20	28	M8x1	

Abmessungen in mm  
Dimensions in mm

### Ersatzteile / Spare parts

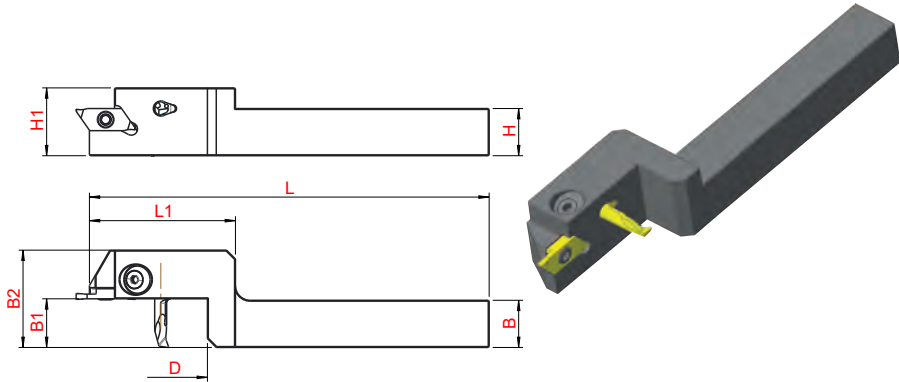
	
004.00.22 (M8x1)	001.01.39
004.00.77 (M5)	

Weitere Größen auf Anfrage  
other sizes on request

## Außen- / Innendrehhalter Typ HORN Typ 105 und S 274

### External- / Internal turning holder type HORN type 105 and S 274

Anwendungsbereich Innenbearbeitung  
Range of application interal turning tools



Bestell Nummer Order Number	Bezeichnung Description	L	B	H	H1	B1	B2	L1	D	für Wendplatte for insert
14-0989	AIH.974.R.1010.K04	130	10	10	19	16,5	33	50	22	Horn Typ 105 und S 274
14-0987	AIH.974.R.1212.K04	130	12	12	19	16,5	33	50	30	
14-0986	AIH.974.R.1616.K04	130	16	16	23	16,5	33	50	30	
14-0367	AIH.974.R.2020.K04	130	20	20	27	16,5	33	55	32	

Abmessungen in mm  
Dimensions in mm

Ersatzteile / Spare parts	
4.123	001.01.39

Weitere Größen auf Anfrage  
other sizes on request

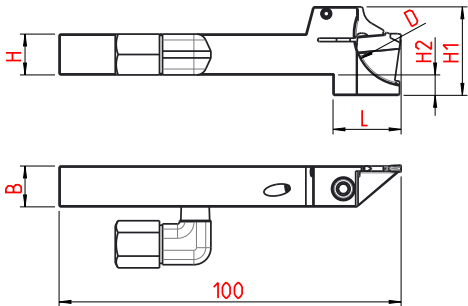


**Wendepplattenhalter HORN Typ S 100**  
Turret plate holder HORN type S 100



1



**Anwendungsbereich Kopierdrehen, Abstechen**  
Range of application copy turning, plunging



Bestell Nummer Order Number	Bezeichnung Description	H	B	H1	H2	L	D <sub>max</sub>	für Wendeplatte for insert
01-1341	910.R.1012.01.2IK	10	12	24	6	20	20	HORN Typ S 100 Größe 01 size 01
01-1342	910.L.1012.01.2IK	10	12	24	6	20	20	
01-1339	910.R.1212.01.2IK	12	12	26	6	20	26	
01-1340	910.L.1212.01.2IK	12	12	26	6	20	26	
01-1343	910.R.1616.01.2IK	16	16	34	10	25	42	
01-1344	910.L.1616.01.2IK	16	16	34	10	25	42	

Abmessungen in mm  
Dimensions in mm

für Stechbreite 2,0 - 2,2 mm  
width of groove 2,0 - 2,2 mm

Ersatzteile / Spare parts	
	
004.00.22	001.01.64

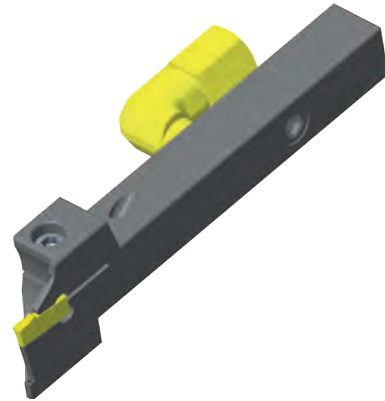
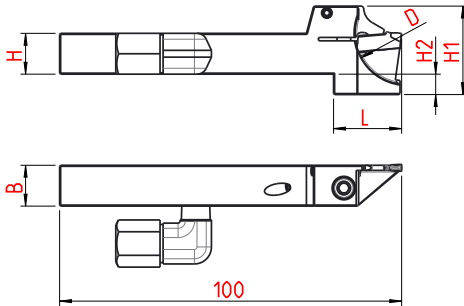
Weitere Größen auf Anfrage  
other sizes on request

## Wendeplattenhalter HORN Typ S 100

### Turret plate holder HORN type S 100





Anwendungsbereich Kopierdrehen, Abstechen  
Range of application copy turning, plunging



Bestell Nummer Order Number	Bezeichnung Description	H	B	H1	H2	L	D <sub>max</sub>	für Wendeplatte for insert
01-1354	910.R.1012.02.2IK	10	12	24	6	20	20	HORN Typ S 100 Größe 02 size 02
01-1356	910.L.1012.02.2IK	10	12	24	6	20	20	
01-1352	910.R.1212.02.2IK	12	12	26	6	20	26	
01-1353	910.L.1212.02.2IK	12	12	26	6	20	26	
01-1355	910.R.1616.02.2IK	16	16	34	10	25	42	
01-1357	910.L.1616.02.2IK	16	16	34	10	25	42	
01-1426	910.R.2020.02.2IK	20	20	34	6	20	42	
01-1425	910.L.2020.02.2IK	20	20	34	6	20	42	

Abmessungen in mm  
Dimensions in mm

für Stechbreite 2,5 mm  
width of groove 2,5 mm

Ersatzteile / Spare parts	
	
004.00.22	001.01.64

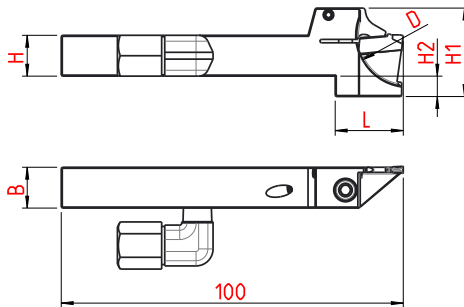
Weitere Größen auf Anfrage  
other sizes on request

**Wendepplattenhalter HORN Typ S 100**  
Turret plate holder HORN type S 100



1



**Anwendungsbereich Kopierdrehen, Abstechen**  
Range of application copy turning, plunging



Bestell Nummer Order Number	Bezeichnung Description	H	B	H1	H2	L	D <sub>max</sub>	für Wendepplatte for insert
01-1358	910.R.1212.03.2IK	12	12	26	6	20	26	HORN Typ S 100 Größe 03
01-1359	910.L.1212.03.2IK	12	12	26	6	20	26	
01-1362	910.R.1616.03.2IK	16	16	34	10	25	42	
01-1363	910.L.1616.03.2IK	16	16	34	10	25	42	
01-1446	910.R.2020.03.2IK	20	20	34	6	20	42	
01-1447	910.L.2020.03.2IK	20	20	34	6	20	42	

Abmessungen in mm  
Dimensions in mm

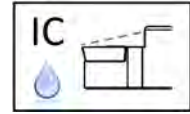
für Stechbreite 3,0 mm  
width of groove 3,0 mm

Ersatzteile / Spare parts	
	
004.00.22	001.01.64

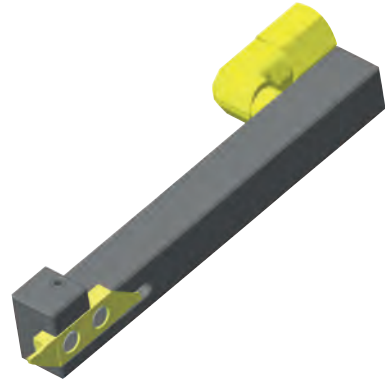
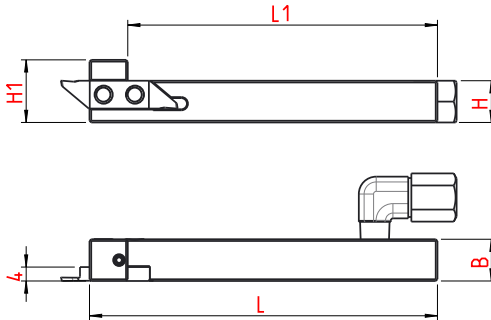
Weitere Größen auf Anfrage  
other sizes on request

## Wendepplattenhalter Precitool Typ 615

### Turret plate holder Precitool type 615



Anwendungsbereich Abstechen, Einstech-Langdrehen  
Range of application plunging, grooving



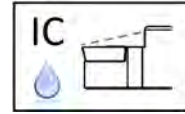
Bestell Nummer Order Number	Bezeichnung Description	L	L1	B	H	H1	für Wendepplatte for insert
01-1360	PR615.1012.R.IK	100	86	10	12	18	Precitool Typ 615
01-1361	PR615.1012.L.IK	100	86	10	12	18	
01-1247	PR615.1212.R.IK	100	86	12	12	18	
01-1255	PR615.1212.L.IK	100	86	12	12	18	
01-1248	PR615.1616.R.IK	100	86	16	16	22	
01-1254	PR615.1616.L.IK	100	86	16	16	22	
01-1249	PR615.2020.R.IK	100	86	20	20	26	
01-1456	PR615.2020.L.IK	100	86	20	20	26	

Abmessungen in mm  
Dimensions in mm

Ersatzteile / Spare parts	
004.00.22	628 V

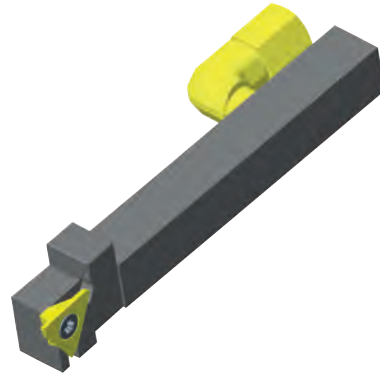
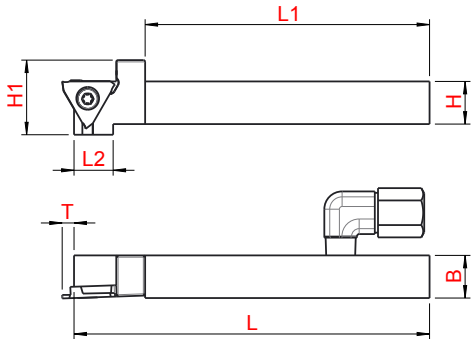
Weitere Größen auf Anfrage  
other sizes on request

**Wendeplattenhalter Typ NTK**  
Turret plate holder type NTK





1

**Anwendungsbereich Formstechen**  
Range of application profiling



Bestell Nummer Order Number	Bezeichnung Description	L	L1	L2	B	H	T <sub>max</sub>	H1	für Wendeplatte for insert
01-0148	GTTR.1212.H32.IK	100	80	11	12	12	3	21	NTK Typ GTM.. 32..
01-0489	GTTR.1616.H32.IK	100	80	-	16	16	3	22	

Abmessungen in mm  
Dimensions in mm

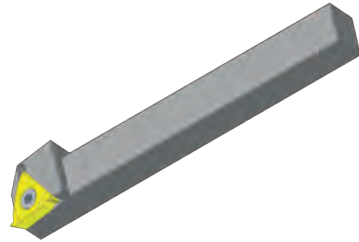
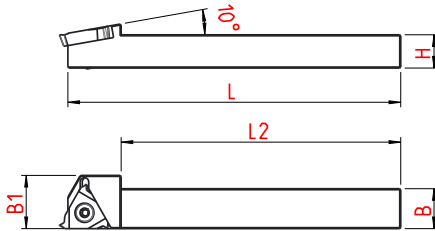
Ersatzteile / Spare parts	
	
004.00.22	001.01.27

Weitere Größen auf Anfrage  
other sizes on request

## Wendeplattenhalter Typ 11ER/16ER

### Turret plate holder type 11ER/16ER


Anwendungsbereich Gewindestreihen  
Range of application copy thread cutting



Bestell Nummer Order Number	Bezeichnung Description	L	L1	B	H	B1	für Wendeplatte for insert
01-1486	SER.1012.H11	100	84	12	10	/	11ER
01-1475	SER.1012.H16	100	84	12	10	16	16ER

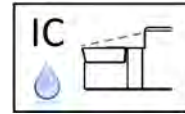
Abmessungen in mm  
Dimensions in mm

Wendeplatten siehe Seite 2.17  
insert see page 2.17


001.01.86 für 11 ER
001.01.65 für 16 ER

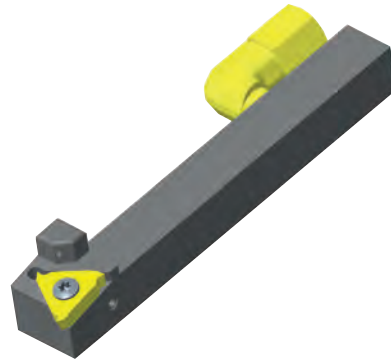
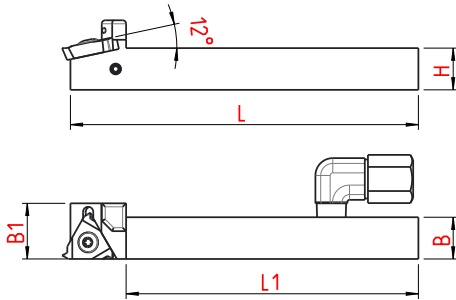
Weitere Größen auf Anfrage  
other sizes on request

**Wendeplattenhalter Typ 16ER/16EL**  
Turret plate holder type 16ER/16EL



1

**Anwendungsbereich Gewindestreihen**  
Range of application copy thread cutting



Bestell Nummer Order Number	Bezeichnung Description	L	L1	B	H	B1	für Wendeplatte for insert
01-0126	SER.1012.H16.IK	100	84	12	10	16	16ER 16EL
01-0564	SEL.1012.H16.IK	100	84	12	10	16	
01-0122	SER.1212.H16.IK	100	84	12	12	16	
01-0136	SEL.1212.H16.IK	100	84	12	12	16	
01-0119	SER.1616.H16.IK	100	84	16	16	16	
01-0565	SEL.1616.H16.IK	100	84	16	16	16	
01-0103	SER.2020.H16.IK	100	84	20	20	20	
01-1600	SEL.2020.H16.IK	100	84	20	20	20	

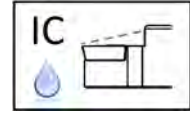
Wendeplatten siehe Seite 2.17  
insert see page 2.17

Abmessungen in mm  
Dimensions in mm

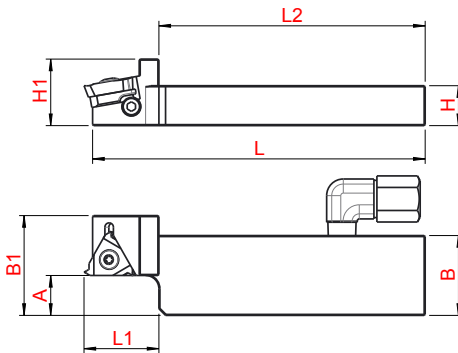
Ersatzteile / Spare parts	
004.00.22	001.01.65

Weitere Größen auf Anfrage  
other sizes on request

## Wendepplattenhalter Typ 16ER/16EL Turret plate holder type 16ER/16EL



Anwendungsbereich Gewindestrehlen  
Range of application copy thread cutting



Bestell Nummer Order Number	Bezeichnung Description	L	L1	L2	A	B	H	B1	H1	für Wendepplatte for insert
01-1612	SER.1024.H16.IK.A12	100	22,5	80	12	24	10	30	18	16ER
01-1309	SER.1224.H16.IK.A12	100	22,5	80	12	24	12	30	20	
01-0571	SER.1232.H16.IK.A20	100	22,5	80	20	32	12	38	20	
01-1308	SER.1632.H16.IK.A16	100	22,5	80	16	32	16	35	24	
01-0572	SER.1646.H16.IK.A30	100	22,5	80	30	46	16	49	24	

Abmessungen in mm  
Dimensions in mm

Wendepplatten siehe Seite 2.17  
insert see page 2.17

Unterlegplatte / Shim						
	3° N	2° N	1° N	0°	1° P	2° P
Art. Nr. R	00200185	00200184	00200183	00200180	00200182	00200181
Art. Nr. L	00200195	00200194	00200193	00200190	00200192	00200191

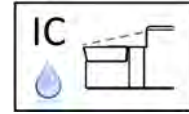
Berechnung Steigungswinkel auf Seite 4.97 – 4.98, calculation gradient angle see page 4.97 – 4.98

Ersatzteile / Spare parts	
004.00.22	001.01.65

Weitere Größen auf Anfrage  
other sizes on request

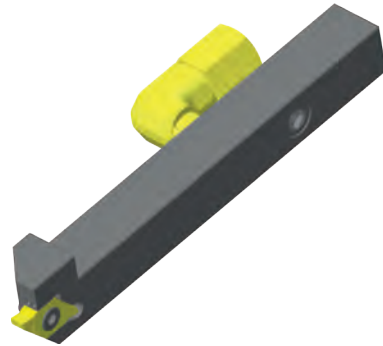
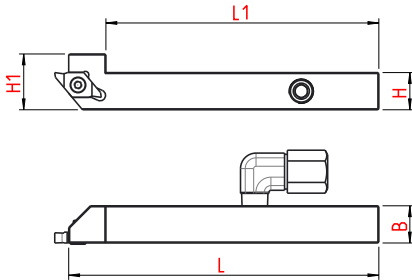


**Wendeplattenhalter Typ CS..**  
Turret plate holder type CS..



1



**Anwendungsbereich Einstech-Langdrehen**  
Range of application grooving and turning



Bestell Nummer Order Number	Bezeichnung Description	L	L1	B	H	H1	für Wendeplatte for insert
01-1349	ANSS.R.1012.H08.IK	100	88	12	10	16	CS 08 / SCD 08
01-1350	ANSS.R.1212.H08.IK	100	88	12	12	18	TP CS 08
01-1351	ANSS.R.1616.H08.IK	100	88	16	16	22	VP CS 08

Abmessungen in mm  
Dimensions in mm

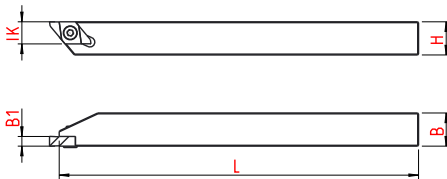
Wendeplatten siehe Seite 2.13 – 2.16  
insert see page 2.13 – 2.16

Ersatzteile / Spare parts	
	
004.00.22	001.01.39

Weitere Größen auf Anfrage  
other sizes on request

## Wendeplattenhalter Typ CS.. Turret plate holder type CS..

Anwendungsbereich Einstech-Langdrehen  
Range of application grooving and turning



Bestell Nummer Order Number	Bezeichnung Description	L	B	H	B1	IK	für Wendeplatte for insert
01-0037	ANSS.R.1010.K06	130	10	10	2,5	6	CS.06 SCD.06. TP.CS.06 VP.CS.06
01-0027	ANSS.L.1010.K06	130	10	10	2,5	6	
01-0039	ANSS.R.1212.K06	130	12	12	2,5	6	
01-0029	ANSS.L.1212.K06	130	12	12	2,5	6	
01-0042	ANSS.R.1616.K06	130	16	16	2,5	6	
01-0032	ANSS.L.1616.K06	130	16	16	2,5	6	
01-0038	ANSS.R.1010.K08	130	10	10	3,5	8	CS.08 SCD.08. TP.CS.08 VP.CS.08
01-0028	ANSS.L.1010.K08	130	10	10	3,5	8	
01-0040	ANSS.R.1212.K08	130	12	12	3,5	8	
01-0030	ANSS.L.1212.K08	130	12	12	3,5	8	
01-0043	ANSS.R.1616.K08	130	16	16	3,5	8	
01-0033	ANSS.L.1616.K08	130	16	16	3,5	8	
01-0044	ANSS.R.2020.K08	130	20	20	3,5	8	
01-0034	ANSS.L.2020.K08	130	20	20	3,5	8	

Abmessungen in mm  
Dimensions in mm

Wendeplatten siehe Seite 2.13 – 2.16,  
insert see page 2.13 – 2.16

### Ersatzteile / Spare parts

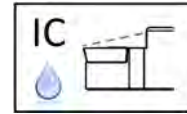


001.01.04 für CS.08

001.01.03 für CS.06

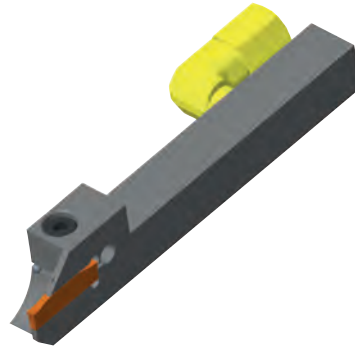
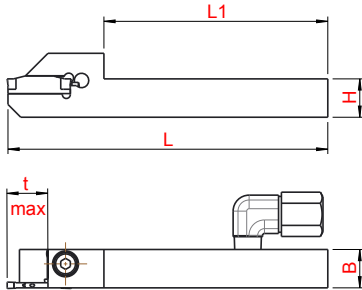
Weitere Größen auf Anfrage  
other sizes on request

## Wendeplattenhalter Typ CoroCut Turret plate holder type CoroCut





1

### Anwendungsbereich Abstechen Range of application plunging



Bestell Nummer Order Number	Bezeichnung Description	L	L1	B	H	t t max	für Wendeplatte for insert
01-1264	G.R.F123.E12.1012B.IK	100	70	12	10	12	CoroCut 123 Größe E - 2.0 size E-2.0
01-1265	G.L.F123.E12.1012B.IK	100	70	12	10	12	
01-0478	G.R.F123.E12.1212B.IK	100	70	12	12	12	
01-0435	G.L.F123.E12.1212B.IK	100	70	12	12	12	
01-0477	G.R.F123.E15.1616B.IK	100	70	16	16	15	
01-0434	G.L.F123.E15.1616B.IK	100	70	16	16	15	
01-0479	G.R.F123.G12.1012B.IK	100	70	12	10	12	CoroCut 123 Größe G - 3.0 size G-3.0
01-1278	G.L.F123.G12.1012B.IK	100	70	12	10	12	
01-1277	G.R.F123.G12.1212B.IK	100	70	12	12	12	
01-1256	G.L.F123.G12.1212B.IK	100	70	12	12	12	
01-0476	G.R.F123.G12.1616B.IK	100	70	16	16	12	
01-0419	G.L.F123.G12.1616B.IK	100	70	16	16	12	
01-0474	G.R.F123.G15.1616B.IK	100	70	16	16	15	
01-0475	G.L.F123.G15.1616B.IK	100	70	16	16	15	

Abmessungen in mm  
Dimensions in mm

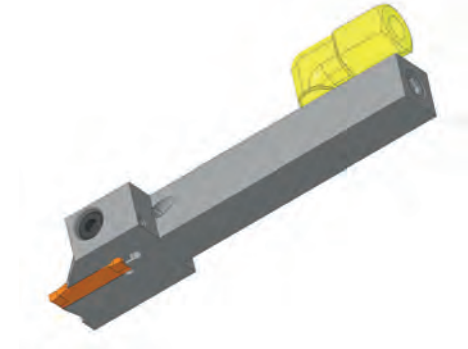
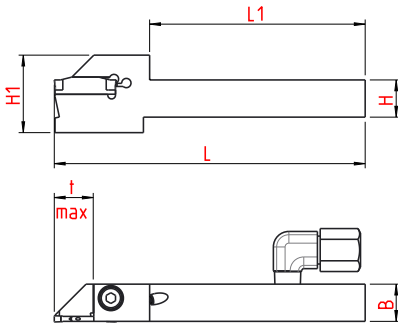
Ersatzteile / Spare parts	
	
004.00.22	001.00.66 M4x12
	001.00.14 M5x16
	001.01.51 M5x14

Weitere Größen auf Anfrage  
other sizes on request

## Wendeplattenhalter Typ CoroCut Turret plate holder type CoroCut



Anwendungsbereich Abstechen  
Range of application plunging



Bestell Nummer Order Number	Bezeichnung Description	L	L1	B	H	H1	für Wendeplatte for insert
01-1479	G.R.F123.E12.1212B.2IK	100	70	12	12	25	CoroCut 123 Größe E – 2.0 size E – 2.0
01-1480	G.L.F123.E12.1212B.2IK	100	70	12	12	25	

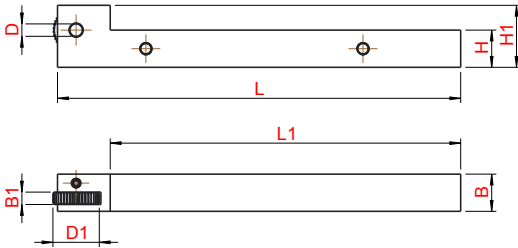
Abmessungen in mm  
Dimensions in mm

Ersatzteile / Spare parts	
004.00.22	001.00.66 M4x12

Weitere Größen auf Anfrage  
other sizes on request

**RÄNW-Rändel-Werkzeug**  
**RÄNW-knurling tool**

1



Bezeichnung Description Bestell-Nr.	L	L1	H	H1	B	B1	D	D1
RAENW.R/L.0808-15	130	113	8	18	8	4-6	4-6	15
RAENW.R/L.1010-15	130	113	10	18	10	4-6	4-6	15
RAENW.R/L.1212-15	130	113	12	20	12	4-6	4-6	15
RAENW.R/L.1616-15	130	113	16	24	16	4-6	4-6	15
RAENW.R/L.1212-20	130	106	12	20	12	6-8	4-8	20
RAENW.R/L.1616-20	130	106	16	24	16	6-8	4-8	20
RAENW.R/L.2020-20	130	106	20	24	20	6-8	4-8	20

Abmessungen in mm  
Dimensions in mm

Rändelrad siehe Seite 2.18  
knurling see page 2.18

Bestellbeispiel / order example:

RAENW.R.1616.15.4.4

Maß B1  
Dimension B1

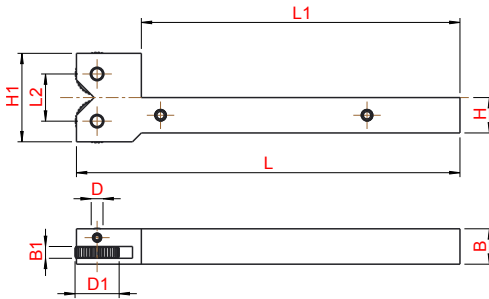
Ersatzteile / Spare parts



Auf Anfrage / on request

Weitere Größen auf Anfrage  
other sizes on request

## RÄDW-Rändel-Werkzeug RÄDW-knurling tool



Bezeichnung Description Bestell-Nr. / Order No.	L	L1	H	H1	B	B1	D	D1
RAEDW.R/L.1010-15	130	108	10	30	10	4-6	4-6	15
RAEDW.R/L.1212-15	130	108	12	30	12	4-6	4-6	15
RAEDW.R/L.1616-15	130	108	16	30	16	4-6	4-6	15
RAEDW.R/L.1616-20	130	108	16	40	16	6-8	4-8	20
RAEDW.R/L.2020-20	130	108	20	40	20	6-8	4-8	20

Abmessungen in mm  
Dimensions in mm

Rändelrad siehe Seite 2.18  
knurling see page 2.18

Bestellbeispiel / order example:

RAENWD.R.1616.15.4.4

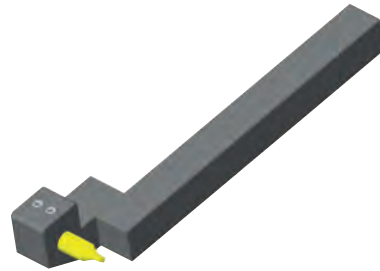
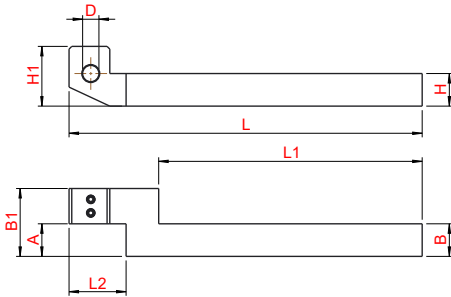
Maß B1  
Dimension B1

Ersatzteile / Spare parts	
Auf Anfrage / on request	

Weitere Größen auf Anfrage  
other sizes on request

## BADW Bohr und Ausdrehwerkzeug BADW-boring tool


Anwendungsbereich Bohren / Ausdrehen  
Range of application boring tools



Bezeichnung Description Bestell-Nr. / Order No.	L	L1	L2	H	H1	B	B1	A	D
BADW.0808.R.12-	130	102	18	8	16	8	25	12	3-6
BADW.0808.R.20-	130	97	21	8	16	8	33	20	3-6
BADW.1010.R.12-	130	102	18	10	18	10	25	12	3-6
BADW.1010.R.20-	130	102	18	10	18	10	33	20	3-6
BADW.1010.R.30-	130	102	18	10	18	10	43	30	3-8
BADW.1212.R.12-	130	97	21	12	22	12	25	12	3-8
BADW.1212.R.20-	130	97	21	12	22	12	33	20	3-8
BADW.1212.R.30-	130	97	21	12	22	12	43	30	3-8
BADW.1616.R.12-	130	93	25	16	24	16	26	12	3-10
BADW.1616.R.20-	130	91	25	16	25	16	33	20	3-10
BADW.1616.R.30-	130	95	25	16	24	16	43	30	3-10
BADW.2020.R.12-	130	88	28	20	28	20	29	12	3-10
BADW.2020.R.20-	130	88	28	20	28	20	33	20	3-10
BADW.2020.R.30-	130	86	30	20	29	20	45	30	3-10

Abmessungen in mm  
Dimensions in mm

Zentrierbohrer siehe Seite 2.19 – 2.21  
centering drills see page 2.19 – 2.21

Ersatzteile / Spare parts	
	
D.Ø 3	002.00.53
D.Ø 3 - Ø 6	002.00.47
D.Ø 6 - Ø 10	002.00.39

Bestellbeispiel / order example:

BADW.1212.R.12.4

Maß A  
dimension A

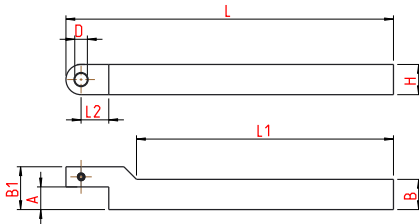
Weitere Größen auf Anfrage  
other sizes on request

## ZISW N Zentrierbohrerhalter

### ZISW N center holder

### Anwendungsbereich Zentrieren


#### Range of application center



Bezeichnung Description Bestell-Nr. / Order No.	L	L1	L2	H	B	B1	A	D
ZISW.N.0808.4-	130	-	10	8	8	-	4	3-4
ZISW.N.0808.9-	130	98	11	8	8	17	9	3-4
ZISW.N.1212.9-	130	102	11	12	12	17	9	3-6
ZISW.N.1212.12-	130	100	11	12	12	20	12	3-6
ZISW.N.1616.12-	130	100	14	16	16	20	12	3-6

Abmessungen in mm  
Dimensions in mm

Zentrierbohrer siehe Seite 2.19 – 2.21  
centering drills see page 2.19 – 2.21

Ersatzteile / Spare parts	
	
D.Ø 3	002.00.53
D.Ø 4 - Ø 6	002.00.45

Bestellbeispiel / order example:

ZISW.N.1212.9.4

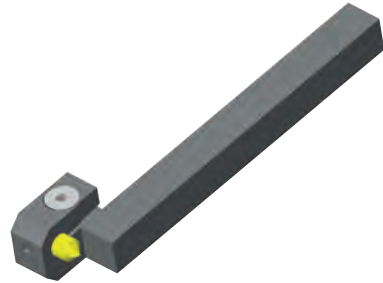
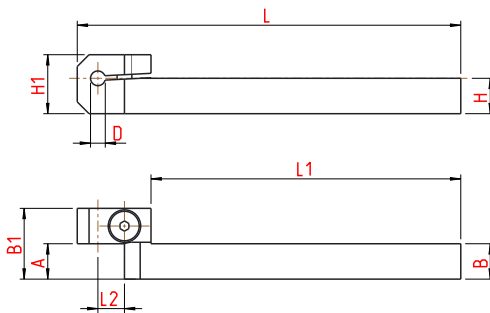
Maß A  
dimension A

Weitere Größen auf Anfrage  
other sizes on request



## ZISW R/L Zentrierbohrerhalter ZISW R/L center holder



Anwendungsbereich Zentrieren  
Range of application center



Bezeichnung Description Bestell-Nr. / Order No.	L	L1	L2	H	H1	B	B1	A	D
ZISW.R/L.0808.9-	130	105	9	8	16	8	22	9	3-6
ZISW.R/L.1010.9-	130	105	9	10	20	10	22	9	3-6
ZISW.R/L.1212.9-	130	105	9	12	22	12	24	9	3-8
ZISW.R/L.1616.9-	130	105	9	16	26	16	28	9	4-8
ZISW.R/L.0808.12-	130	105	9	8	16	8	25	12	3-8
ZISW.R/L.1010.12-	130	105	9	10	20	10	24	12	3-6
ZISW.R/L.1212.12-	130	105	9	12	20	12	24	12	3-6
ZISW.R/L.1616.12-	130	100	10	16	26	16	28	12	4-8
ZISW.R/L.2020.12-	130	98	17	20	30	20	28	12	4-12
ZISW.R/L.2020.14-	130	93	17	20	30	20	30	14	4-12

Abmessungen in mm  
Dimensions in mm

Zentrierbohrer siehe Seite 2.19 – 2.21  
centering drills see page 2.19 – 2.21

Ersatzteile / Spare parts	
	
002.00.47	001.00.64

### Bestellbeispiel:

ZISW.R.1212.12.4

Maß A | Durchmesser

Weitere Größen auf Anfrage  
other sizes on request

## Wendeplattenhalter für Traub-Maschinen Turret plate holder for Traub-machines

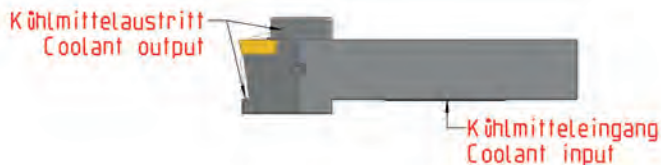
### Hinweis/Note:

Wendeplattenhalter mit Kühlung durch den Schaft  
Coolant transfer via shaft

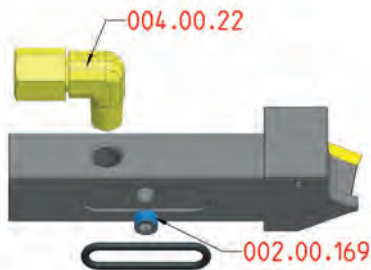
Vorteil: Direkte Kühlmittelübergabe ohne Anschluss  
Advantages: direkt coolant transfer without connections



Kühlung von oben und unten  
Coolant from above and below



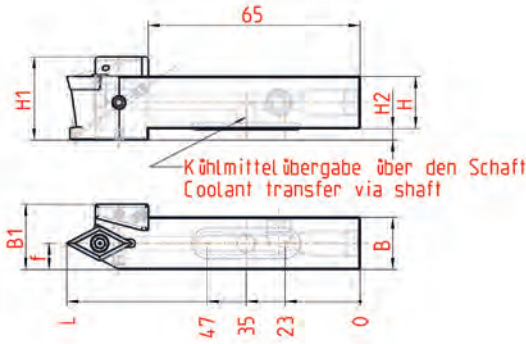
Halter kann mit Kühlmittelanschluss umgerüstet werden  
Holder can be modified with coolant connection



**Wendepplattenhalter Typ DC.. Platte mit 2IK**  
Turret plate holder type DC.. Plate with 2IK



**Anwendungsbereich Kopierdrehen**  
Range of application copy turning



Bestell Nummer Order Number	Bezeichnung Description	L	B	B1	H	H1	H2	f	Für Wendepplatte For insert
01-1522	SDNC.N.1616.G11.SU.2IK	90	16	20	16	26	3,5	8	DC.. 11 T3..
01-1484	SDNC.N.2020.G11.SU.2IK	90	20	20	20	26	0	6	DC.. 11 T3..

Abmessungen in mm  
Dimensions in mm

**Hinweis/Note:**

Kühlmittelübergabe über den Schaft. Kühlung oben und unten.  
Coolant transfer via shaft. Top and bottom cooling.

Insbesondere für Traub mit VDI-Aufnahmen, aber auch für passende CNC-Maschinen mit Kühlmittelübergabe.

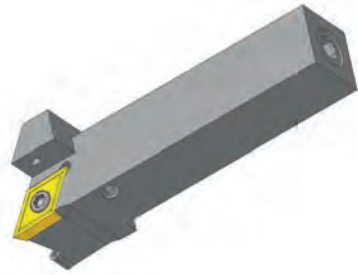
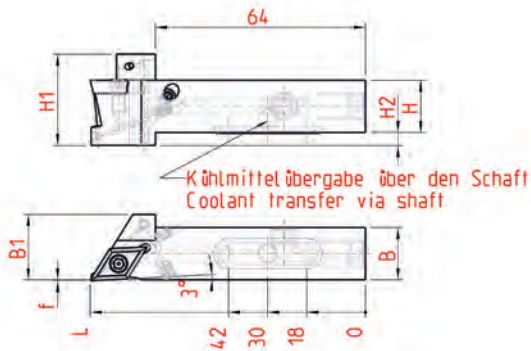
Especially for Traub with VDI receptacles, but also for suitable CNC machines with coolant transfer.

Ersatzteile / Spare parts	
002.00.104	001.01.15

## Wendeplattenhalter Typ DC.. Platte mit 2IK Turret plate holder type DC.. Plate with 2IK



Anwendungsbereich Kopierdrehen  
Range of application copy turning



Bestell Nummer Order Number	Bezeichnung Description	L	B	B1	H	H1	H2	f	Für Wendeplatte For insert
01-1451	SDJ.C.R.1616.F11.SU.2IK	85	16	20	16	28	4	0,3	DC..11 T3..
01-1458	SDJ.C.L.1616.F11.SU.2IK	85	16	20	16	28	4	0,3	DC..11 T3..
01-1488	SDJ.C.R.2020.G11.SU.2IK	90	20	20	20	28	0	0,3	DC..11 T3..
01-1501	SDJ.C.L.2020.G11.SU.2IK	90	20	20	20	28	0	0,3	DC..11 T3..

Abmessungen in mm  
Dimensions in mm

### Hinweis/Note:

Kühlmittelübergabe über den Schaft. Kühlung oben und unten.  
Coolant transfer via shaft. Top and bottom cooling.

Insbesondere für Traub mit VDI-Aufnahmen, aber auch für passende CNC-Maschinen mit Kühlmittelübergabe.

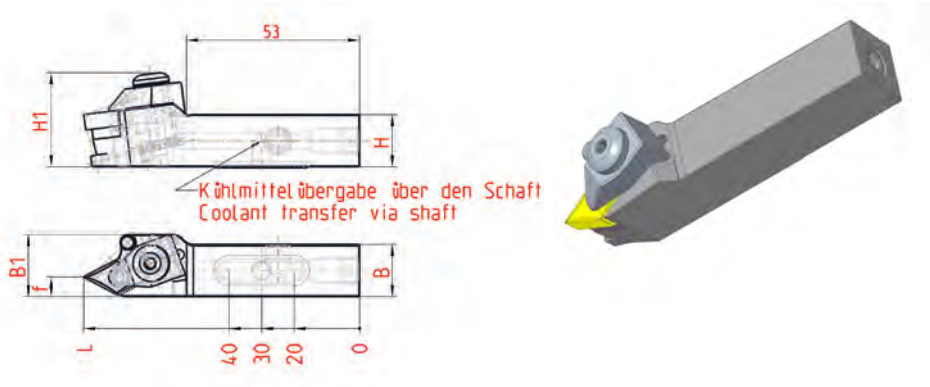
Especially for Traub with VDI receptacles, but also for suitable CNC machines with coolant transfer.

Ersatzteile / Spare parts	
002.00.104	001.01.15

**Wendeplattenhalter Typ DNM.. Platte mit 2IK**  
Turret plate holder type DNM.. Plate with 2IK



**Anwendungsbereich Kopierdrehen**  
Range of application copy turning



Bestell Nummer Order Number	Bezeichnung Description	L	B	B1	H	H1	f	Für Wendeplatte For insert
01-1541	DDNN.N.1616.H11.SU.2IK	85	16	19	16	29	6	DNM.. 11 04..
01-1558	DDNN.N.2020.H11.SU.2IK	85	20	23	20	32	8	DNM.. 11 04..

Abmessungen in mm  
Dimensions in mm

**Hinweis/Note:**

Kühlmittelübergabe über den Schaft. Kühlung oben und unten.  
Coolant transfer via shaft. Top and bottom cooling.

Insbesondere für Traub mit VDI-Aufnahmen, aber auch für passende CNC-Maschinen mit Kühlmittelübergabe.

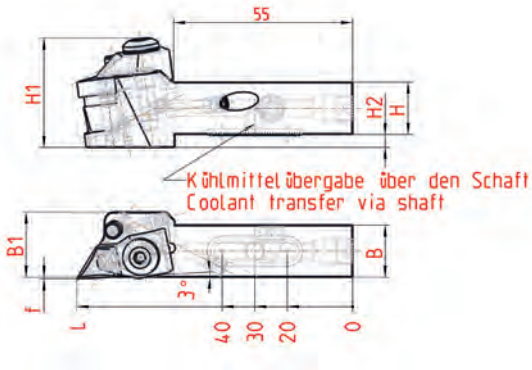
Especially for Traub with VDI receptacles, but also for suitable CNC machines with coolant transfer.

Ersatzteile / Spare parts			
002.00.117	001.01.94	001.01.93	001.01.92

## Wendepplattenhalter Typ DNM.. mit 2IK Turret plate holder type DNM.. with 2IK



Anwendungsbereich Kopierdrehen  
Range of application copy turning



Bestell Nummer Order Number	Bezeichnung Description	L	B	B1	H	H1	H2	f	Für Wendepplatte For insert
01-1542	DDJN.R.1616.H11.SU.2IK	85	16	20	16	33,5	4	0,5	DNM.. 11 04..
01-1543	DDJN.L.1616.H11.SU.2IK	85	16	20	16	33,5	4	0,5	DNM.. 11 04..
01-1544	DDJN.R.2020.H11.SU.2IK	85	20	24	20	33,5	0	0,5	DNM.. 11 04..
01-1545	DDJN.L.2020.H11.SU.2IK	85	20	24	20	33,5	0	0,5	DNM.. 11 04..

Abmessungen in mm  
Dimensions in mm

### Hinweis/Note:

Kühlmittelübergabe über den Schaft. Kühlung oben und unten.  
Coolant transfer via shaft. Top and bottom cooling.

Insbesondere für Traub mit VDI-Aufnahmen, aber auch für passende CNC-Maschinen mit Kühlmittelübergabe.

Especially for Traub with VDI receptacles, but also for suitable CNC machines with coolant transfer.

Ersatzteile / Spare parts			
002.00.117	001.01.94	001.01.93	001.01.92

**Wendepplattenhalter Typ VC.. Platte mit 2 IK**  
Turret plate holder type VC.. Plate mit 2 IK



**Anwendungsbereich Kopierdrehen**  
Range of application copy turning



Bestell Nummer Order Number	Bezeichnung Description	L	B	B1	H	H1	H2	f	Für Wendepplatte For insert
01-1520	SVVC.N.1616.F11.SU.2IK	85	16	18	16	26	4	7	VC.. 11 03..
01-1453	SVVC.N.1616.F13.SU.2IK	85	16	18	16	26	4	7	VC.. 13 03..
01-1519	SVVC.N.1616.F16.SU.2IK	85	16	18	16	26	4	7	VC.. 16 04..
01-1517	SVVC.N.2020.F13.SU.2IK	85	20	20	20	26	0	7	VC.. 13 03..
01-1521	SVVC.N.2020.F16.SU.2IK	85	20	20	20	26	0	7	VC.. 16 04..

Abmessungen in mm  
Dimensions in mm

**Hinweis/Note:**

Kühlmittelübergabe über den Schaft. Kühlung oben und unten.  
Coolant transfer via shaft. Top and bottom cooling.

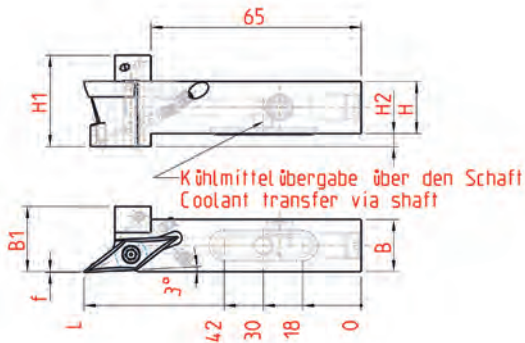
Insbesondere für Traub mit VDI-Aufnahmen, aber auch für passende CNC-Maschinen mit Kühlmittelübergabe.  
Especially for Traub with VDI receptacles, but also for suitable CNC machines with coolant transfer.

Ersatzteile / Spare parts	
002.00.104	001.01.08 für VC..11..
	001.01.07 für VC..13..
	001.01.15 für VC..16..

## Wendeplattenhalter Typ VC.. Platte mit 2IK Turret plate holder type VC.. Plate with 2IK



Anwendungsbereich Kopierdrehen  
Range of application copy turning



Bestell Nummer Order Number	Bezeichnung Description	L	B	B1	H	H1	H2	f	Für Wendeplatte For insert
01-1523	SVJC.R.1616.F11.SU.2IK	85	16	20	16	28	4	0,3	VC.. 11 03..
01-1524	SVJC.L.1616.F11.SU.2IK	85	16	20	16	28	4	0,3	VC.. 11 03..
01-1452	SVJC.R.1616.F13.SU.2IK	85	16	20	16	28	4	0,3	VC.. 13 03..
01-1459	SVJC.L.1616.F13.SU.2IK	85	16	20	16	26	4	0,3	VC.. 13 03..
01-1490	SVJC.R.1616.F16.SU.2IK	85	16	20	16	28	4	0,3	VC.. 16 04..
01-1500	SVJC.L.1616.F16.SU.2IK	85	16	20	16	28	4	0,3	VC.. 16 04..
01-1513	SVJC.R.2020.F13.SU.2IK	85	20	20	20	28	0	0,3	VC.. 13 03..
01-1514	SVJC.L.2020.F13.SU.2IK	85	20	20	20	26	0	0,3	VC.. 13 03..
01-1503	SVJC.R.2020.F16.SU.2IK	85	20	20	20	28	0	0,3	VC.. 16 04..
01-1502	SVJC.L.2020.F16.SU.2IK	85	20	20	20	28	0	0,3	VC.. 16 04..

Abmessungen in mm  
Dimensions in mm

### Hinweis/Note:

Kühlmittelübergabe über den Schaft. Kühlung oben und unten.  
Coolant transfer via shaft. Top and bottom cooling.

Insbesondere für Traub mit VDI-Aufnahmen, aber auch für passende CNC-Maschinen mit Kühlmittelübergabe.

Especially for Traub with VDI receptacles, but also for suitable CNC machines with coolant transfer.

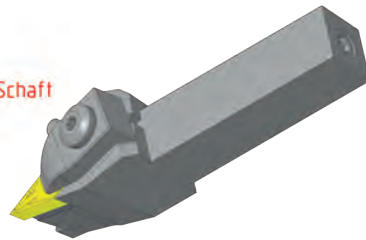
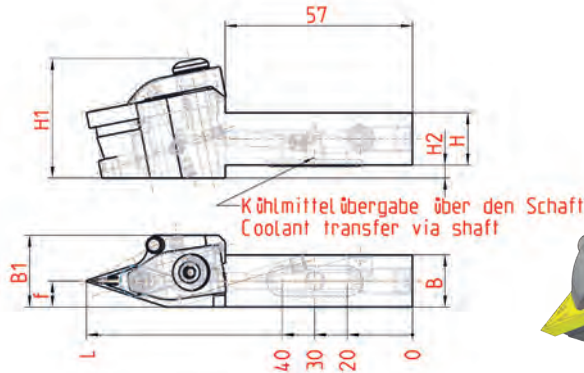
Ersatzteile / Spare parts	
002.00.104	001.01.08 für VC..11..
	001.01.07 für VC..13..
	001.01.15 für VC..16..



**Wendeplattenhalter Typ VNM.. Platte mit 2IK**  
Turret plate holder type VNM.. Plate with 2IK



**Anwendungsbereich Kopierdrehen**  
Range of application copy turning



Bestell Nummer Order Number	Bezeichnung Description	L	B	B1	H	H1	H2	f	Für Wendeplatte For insert
01-1568	DVNN.N.1616.H16.SU.2IK	100	16	22	16	37	4	8	VNM.. 16 04..
01-1563	DVNN.N.2020.H16.SU.2IK	100	20	24	20	37	0	10	VNM.. 16 04..

Abmessungen in mm  
Dimensions in mm

**Hinweis/Note:**

Kühlmittelübergabe über den Schaft. Kühlung oben und unten.  
Coolant transfer via shaft. Top and bottom cooling.

Insbesondere für Traub mit VDI-Aufnahmen, aber auch für passende CNC-Maschinen mit Kühlmittelübergabe.

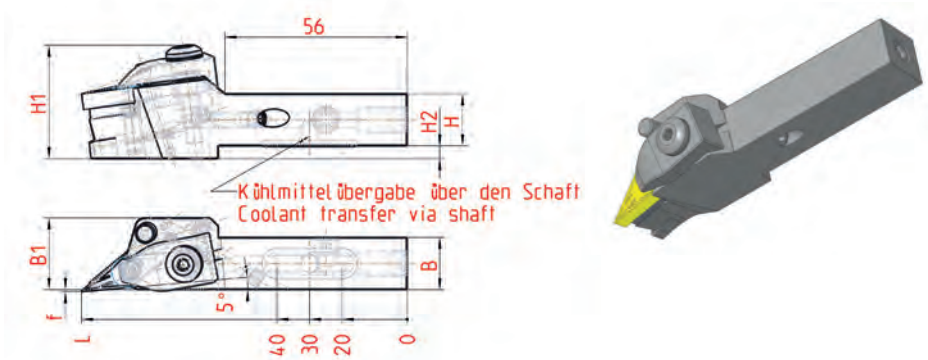
Especially for Traub with VDI receptacles, but also for suitable CNC machines with coolant transfer.

Ersatzteile / Spare parts			
002.00.117	001.01.99.5	001.01.99.4	001.01.99

## Wendeplattenhalter Typ VNM.. Platte mit 2IK Turret plate holder type VNM.. Plate with 2IK



Anwendungsbereich Kopierdrehen  
Range of application copy turning



Bestell Nummer Order Number	Bezeichnung Description	L	B	B1	H	H1	H2	f	Für Wendeplatte For insert
01-1569	DVJN.R.1616.H16.SU.2IK	100	16	22	16	35	4	0,5	VNM.. 16 04..
01-1570	DVJN.L.1616.H16.SU.2IK	100	16	22	16	35	4	0,5	VNM.. 16 04..
01-1571	DVJN.R.2020.H16.SU.2IK	100	20	24	20	35	0	0,5	VNM.. 16 04..
01-1572	DVJN.L.2020.H16.SU.2IK	100	20	24	20	35	0	0,5	VNM.. 16 04..

Abmessungen in mm  
Dimensions in mm

### Hinweis/Note:

Kühlmittelübergabe über den Schaft. Kühlung oben und unten.  
Coolant transfer via shaft. Top and bottom cooling.

Insbesondere für Traub mit VDI-Aufnahmen, aber auch für passende CNC-  
Maschinen mit Kühlmittelübergabe.

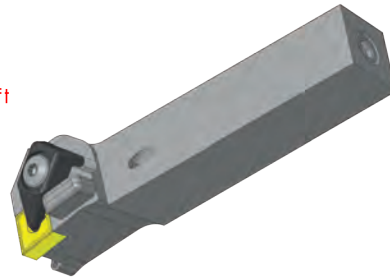
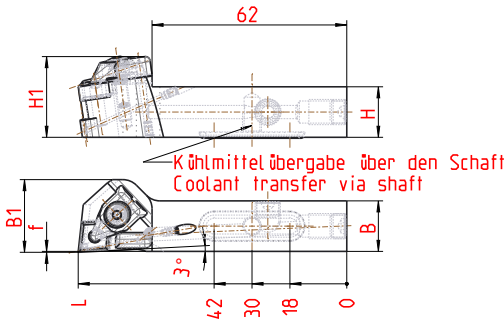
Especially for Traub with VDI receptacles, but also for suitable CNC  
machines with coolant transfer.

Ersatzteile / Spare parts			
002.00.117	001.01.99.5	001.01.99.4	001.01.99

**Wendelplattenhalter Typ CN.. Platte mit 2IK**  
Turret plate holder type CN.. Plate with 2IK



**Anwendungsbereich Kopierdrehen**  
Range of application copy turning



Bestell Nummer Order Number	Bezeichnung Description	L	B	B1	H	H1	f	Für Wendelplatte For insert
01-1506	DCJN.R.1212.G9.SU.2IK	85	12	21,5	12	24	0,5	CN.. 09 03..
01-1532	DCJN.L.1212.G9.SU.2IK	85	12	21,5	12	24	0,5	CN.. 09 03..
01-1505	DCJN.R.1616.G9.SU.2IK	85	16	23	16	25	0,3	CN.. 09 03..
01-1530	DCJN.L.1616.G9.SU.2IK	85	16	23	16	25	0,3	CN.. 09 03..
01-1483	DCJN.R.2020.G12.SU.2IK	85	20	26,5	20	32	0	CN.. 12 04..
01-1531	DCJN.L.2020.G12.SU.2IK	85	20	26,5	20	32	0	CN.. 12 04..

Abmessungen in mm  
Dimensions in mm

**Hinweis/Note:**

Kühlmittelübergabe über den Schaft. Kühlung oben und unten.  
Coolant transfer via shaft. Top and bottom cooling.

Insbesondere für Traub mit VDI-Aufnahmen, aber auch für passende CNC-Maschinen mit Kühlmittelübergabe.

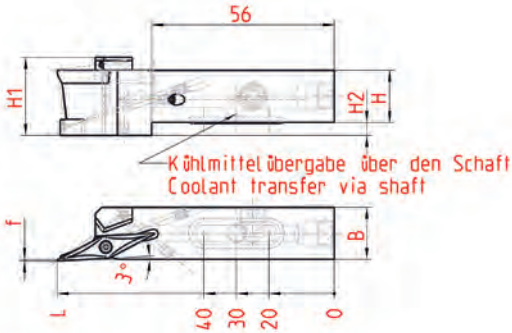
Especially for Traub with VDI receptacles, but also for suitable CNC machines with coolant transfer.

Ersatzteile / Spare parts			
002.00.104	001.01.597 für CN..12 04.. 001.01.600 für CN..09 03..	001.01.598 für CN..12 04.. -	001.01.599 für CN.. 12 04.. -

## Wendeplattenhalter Typ YW.. Platte mit 2IK Turret plate holder type YW.. Plate with 2IK



Anwendungsbereich Kopierdrehen  
Range of application copy turning



Bestell Nummer Order Number	Bezeichnung Description	L	B	H	H1	H2	f	Für Wendeplatte For insert
01-1577	SYJCR.1616.H16.SU.2IK	85	16	16	24	4	0,5	YW..16 T3..
01-1578	SYJCL.1616.H16.SU.2IK	85	16	16	24	4	0,5	YW..16 T3..
01-1579	SYJCR.2020.H16.SU.2IK	85	20	20	24	0	0,5	YW..16 T3..
01-1580	SYJCL.2020.H16.SU.2IK	85	20	20	24	0	0,5	YW..16 T3..

Abmessungen in mm  
Dimensions in mm

### Hinweis/Note:

Kühlmittelübergabe über den Schaft. Kühlung oben und unten.  
Coolant transfer via shaft. Top and bottom cooling.

Insbesondere für Traub mit VDI-Aufnahmen, aber auch für passende CNC-  
Maschinen mit Kühlmittelübergabe.

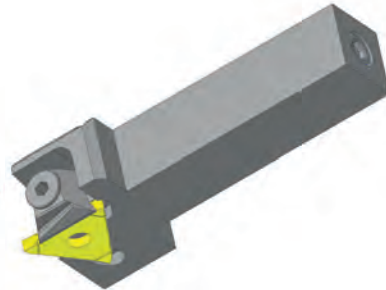
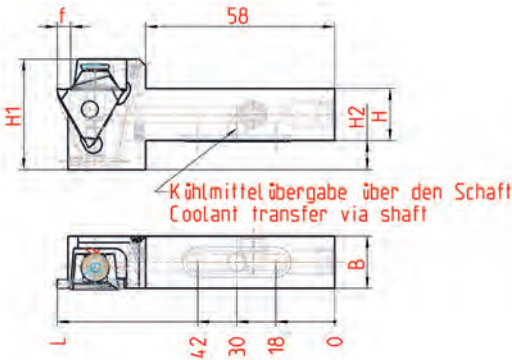
Especially for Traub with VDI receptacles, but also for suitable CNC  
machines with coolant transfer.

Ersatzteile / Spare parts	
002.00.117	001.01.85

**Wendepplattenhalter Typ HORN 312 mit 2IK**  
**Turret plate holder type HORN 312 with 2IK**



**Anwendungsbereich Kopierdrehen**  
**Range of application copy turning**





Bestell Nummer Order Number	Bezeichnung Description	L	B	H	H1	H2	f	Für Wendepplatte For insert
01-1533	912.R.1616.01.SU.2IK	85	16	16	34	9	4	HORN Typ 312 0,5 - 1,9
01-1537	912.L.1616.01.SU.2IK	85	16	16	34	9	4	HORN Typ 312 0,5 - 1,9
01-1535	912.R.1616.02.SU.2IK	85	16	16	34	9	4	HORN Typ 312 1,9 - 2,9
01-1539	912.L.1616.02.SU.2IK	85	16	16	34	9	4	HORN Typ 312 1,9 - 2,9
01-1534	912.R.2020.01.SU.2IK	85	20	20	34	5	4	HORN Typ 312 0,5 - 1,9
01-1538	912.L.2020.01.SU.2IK	85	20	20	34	5	4	HORN Typ 312 0,5 - 1,9
01-1536	912.R.2020.02.SU.2IK	85	20	20	34	5	4	HORN Typ 312 1,9 - 2,9
01-1540	912.L.2020.02.SU.2IK	85	20	20	34	5	4	HORN Typ 312 1,9 - 2,9

Abmessungen in mm  
Dimensions in mm

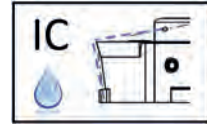
**Hinweis/Note:**

Kühlmittelübergabe über den Schaft. Kühlung oben und unten.  
Coolant transfer via shaft. Top and bottom cooling.

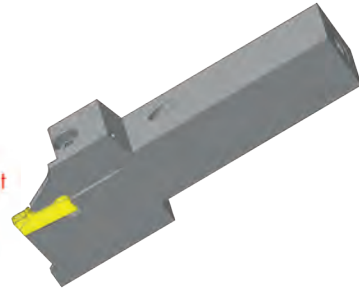
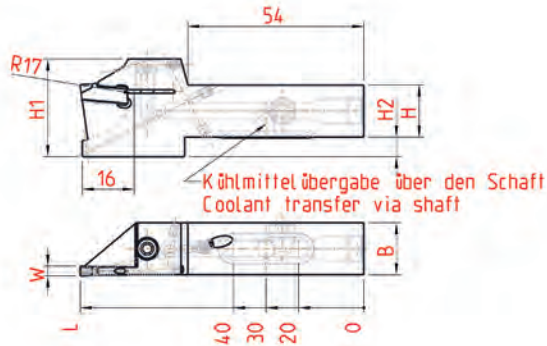
Insbesondere für Traub mit VDI-Aufnahmen, aber auch für passende CNC-Maschinen mit Kühlmittelübergabe.  
Especially for Traub with VDI receptacles, but also for suitable CNC machines with coolant transfer.

Ersatzteile / Spare parts	
	
002.00.104	4.117 für 01-1533 – 01-1536
	4.156 für 01-1537 – 01-1540

## Wendepplattenhalter Typ HORN S100 mit 2IK Turret plate holder type HORN S100 with 2IK



Anwendungsbereich Kopierdrehen  
Range of application copy turning





Bestell Nummer Order Number	Bezeichnung Description	L	B	H	H1	H2	W	Für Wendepplatte For insert
01-1454	910.R.1616.F01.SU.2IK	87	16	16	30	6	2	HORN Typ S100 Größe 1
01-1525	910.L.1616.F01.SU.2IK	87	16	16	30	6	2	HORN Typ S100 Größe 1
01-1455	910.R.1616.F03.SU.2IK	87	16	16	30	6	3	HORN Typ S100 Größe 3
01-1526	910.L.1616.F03.SU.2IK	87	16	16	30	6	3	HORN Typ S100 Größe 3
01-1515	910.R.2020.F01.SU.2IK	87	20	20	28	0	2	HORN Typ S100 Größe 1
01-1527	910.L.2020.F01.SU.2IK	87	20	20	28	0	2	HORN Typ S100 Größe 1
01-1518	910.R.2020.F03.SU.2IK	87	20	20	28	0	3	HORN Typ S100 Größe 3
01-1528	910.L.2020.F03.SU.2IK	87	20	20	28	0	3	HORN Typ S100 Größe 3

Abmessungen in mm  
Dimensions in mm

### Hinweis/Note:

Kühlmittelübergabe über den Schaft. Kühlung oben und unten.  
Coolant transfer via shaft. Top and bottom cooling.

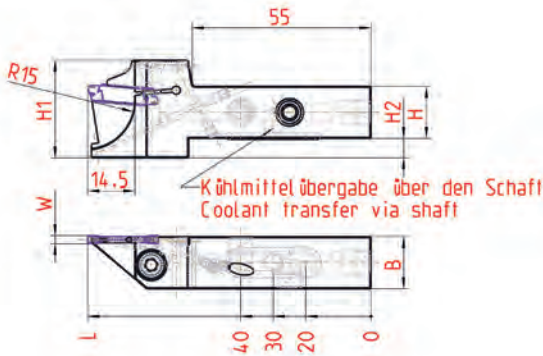
Insbesondere für Traub mit VDI-Aufnahmen, aber auch für passende CNC-Maschinen mit Kühlmittelübergabe.  
Especially for Traub with VDI receptacles, but also for suitable CNC machines with coolant transfer.

Ersatzteile / Spare parts	
	
002.00.117	001.01.64

**Wendeplattenhalter Typ HORN S224 mit 2IK**  
Turret plate holder type HORN S224 with 2IK



**Anwendungsbereich Kopierdrehen**  
Range of application copy turning



Bestell Nummer Order Number	Bezeichnung Description	L	B	H	H1	H2	W	Für Wendeplatte For insert
01-1550	924.R.1212.01.SU.2IK	87	12	12	26	6	2.0-2.4	HORN Typ S224 Größe 1
01-1551	924.L.1212.01.SU.2IK	87	12	12	26	6	2.0-2.4	HORN Typ S224 Größe 1
01-1554	924.R.1212.02.SU.2IK	87	12	12	26	6	2.0-2.4	HORN Typ S224 Größe 1
01-1555	924.L.1212.02.SU.2IK	87	12	12	26	6	2.0-2.4	HORN Typ S224 Größe 1
01-1552	924.R.1616.01.SU.2IK	87	16	16	30	6	2.4-2.8	HORN Typ S224 Größe 2
01-1553	924.L.1616.01.SU.2IK	87	16	16	30	6	2.4-2.8	HORN Typ S224 Größe 2
01-1556	924.R.1616.02.SU.2IK	87	16	16	30	6	2.4-2.8	HORN Typ S224 Größe 2
01-1557	924.L.1616.02.SU.2IK	87	16	16	30	6	2.4-2.8	HORN Typ S224 Größe 2

Abmessungen in mm  
Dimensions in mm

**Hinweis/Note:**

Kühlmittelübergabe über den Schaft. Kühlung oben und unten.  
Coolant transfer via shaft. Top and bottom cooling.

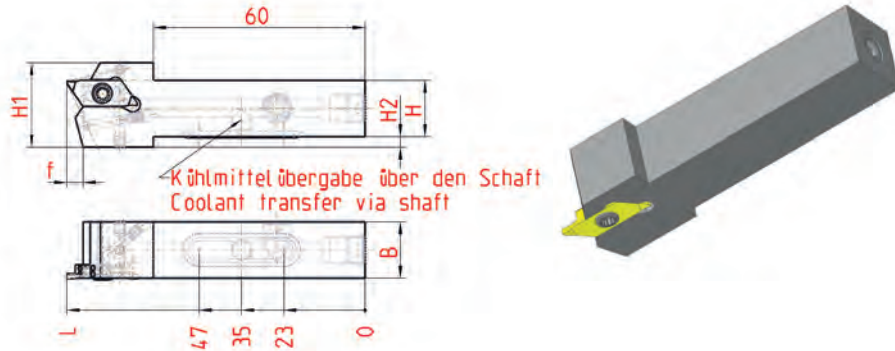
Insbesondere für Traub mit VDI-Aufnahmen, aber auch für passende CNC-Maschinen mit Kühlmittelübergabe.  
Especially for Traub with VDI receptacles, but also for suitable CNC machines with coolant transfer.

Ersatzteile / Spare parts	
002.00.117	001.01.80 (12x12)
	001.01.73 (16x16)

## Wendeplattenhalter Typ HORN S274 mit 2IK Turret plate holder type HORN S274 with 2IK



Anwendungsbereich Kopierdrehen  
Range of application copy turning





Bestell Nummer Order Number	Bezeichnung Description	L	B	H	H1	H2	f	Für Wendeplatte For insert
01-1573	974.R.1616.04.SU.2IK	85	16	16	24	3	4,6	HORN Typ S274
01-1574	974.L.1616.04.SU.2IK	85	16	16	24	3	4,6	HORN Typ S274
01-1575	974.R.2020.04.SU.2IK	85	20	20	28	3	4,6	HORN Typ S274
01-1576	974.L.2020.04.SU.2IK	85	20	20	28	3	4,6	HORN Typ S274

Abmessungen in mm  
Dimensions in mm

### Hinweis/Note:

Kühlmittelübergabe über den Schaft. Kühlung oben und unten.  
Coolant transfer via shaft. Top and bottom cooling.

Insbesondere für Traub mit VDI-Aufnahmen, aber auch für passende CNC-Maschinen mit Kühlmittelübergabe.  
Especially for Traub with VDI receptacles, but also for suitable CNC machines with coolant transfer.

Ersatzteile / Spare parts	
	
002.00.104	001.01.39





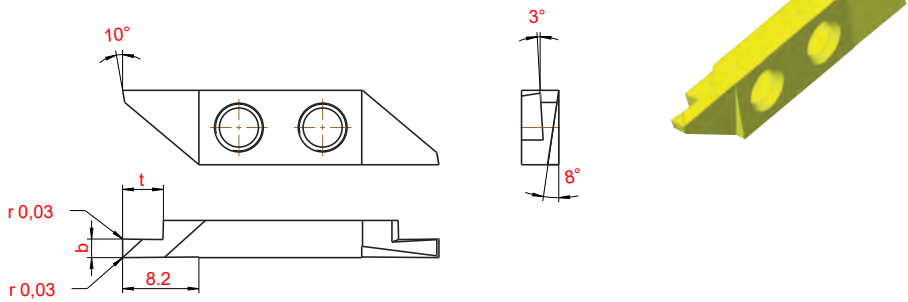


**INHALTSVERZEICHNIS Wendeplatten**  
**SUMMARY insert**

Graf G-Wendeplatten	
Graf G-insert .....	2.2
CC.. Wendeplatten	
CC.. insert .....	2.9
DC.. Wendeplatten	
DC.. insert .....	2.10
VC.. Wendeplatten	
VC.. insert .....	2.12
CS.. Wendeplatte	
CS.. insert .....	2.13
16ER/16EL Wendeplatten	
16ER/16EL insert .....	2.17
Rändel	
Knurl .....	2.18
Zentrier-Flachbohrer	
Centering flat drill .....	2.19

## Wendeplatte Typ G Insert type G

### Einstech-Langdrehen grooving

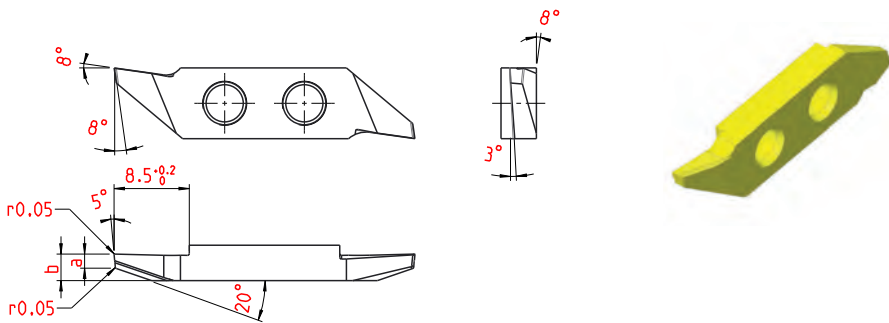


Breite 1,0 - 3,0 mm  
width of groove 1,0 - 3,0mm

Bezeichnung Description	$b \pm 0,02$	$t + 0,2$	G18	TIN	IR3
G.0201.0.R	1,0	2,5	•	•	•
G.0201.5.R	1,5	3,0	•	•	•
G.0202.0.R	2,0	4,0	•	•	•
G.0202.5.R	2,5	5,0	•	•	•
G.0203.0.R	3,0	6,0	•	•	•

## Wendeplatte Typ G Insert type G

### Einstech-Langdrehen grooving

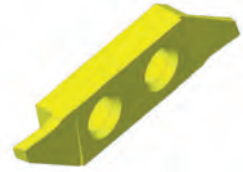
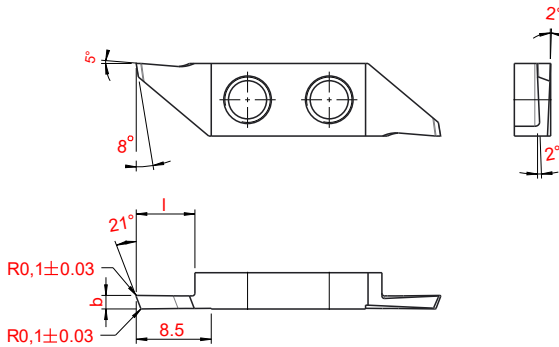


2

Bezeichnung Description	b ± 0,05	a ± 0,05	G18	TIN	IR3
G.0213.0.R	3,0	2,5	•	•	•
G.0213.5.R	3,5	3,0	•	•	•
G.0214.0.R	4,0	4,0	•	•	•

## Wendeplatte Typ G Insert type G

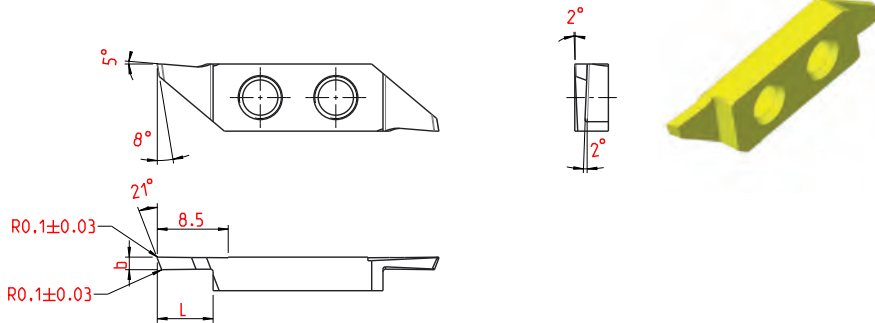
### Abstechen plunging



Bezeichnung Description	$b \pm 0,05$	$L + 0,2$	G18	TIN	IR3
G.1000.7.RF	0,7	3,2	•	•	•
G.1001.0.RF	1,0	5,5	•	•	•
G.1001.5.RF	1,5	6,5	•	•	•
G.1002.0.RF	2,0	8,5	•	•	•

## Wendeplatte Typ G Insert type G

### Abstechen plunging

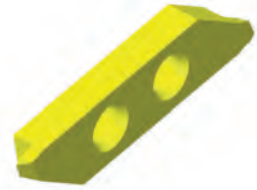
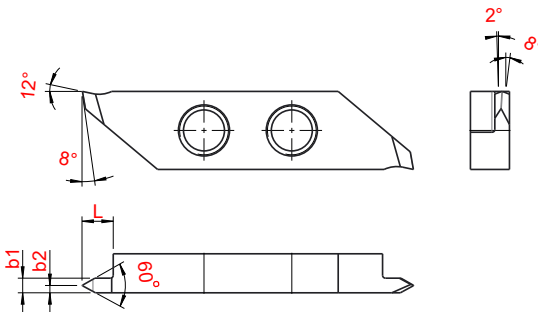
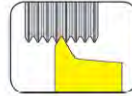


2

Bezeichnung Description	$b \pm 0,05$	$L + 0,2$	G18	TIN	IR3
G.1010.7.RA	0,7	3,2	•	•	•
G.1011.0.RA	1,0	5,5	•	•	•
G.1011.5.RA	1,5	6,5	•	•	•
G.1012.0.RA	2,0	8,5	•	•	•

## Wendeplatte Typ G Insert type G

Gewindestrehlen Teilprofil  
thread cutting partial profile

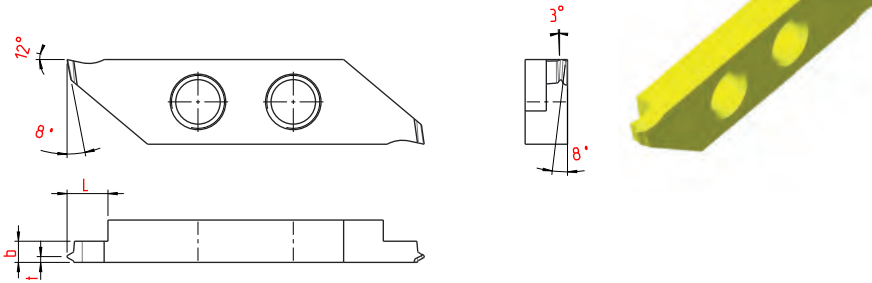
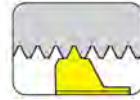


Bezeichnung Description	$b1 \pm 0,05$	$b2 \pm 0,05$	$L + 0,2$	r	G18	TIN	IR3
TP.G.0501.5.R.60°	1,5	0,75	3,2	0,04	•	•	•
TP.G.0501.5.L.60°	1,5	0,75	3,2	0,04	•	•	•
TP.G.0503.5.R.60°	3,5	1,75	5,2	0,1	•	•	•
TP.G.0503.5.L.60°	3,5	1,75	5,2	0,1	•	•	•



**Wendeplatte Typ G**  
Insert type G

**Gewindestreihen Vollprofil**  
thread cutting full profile

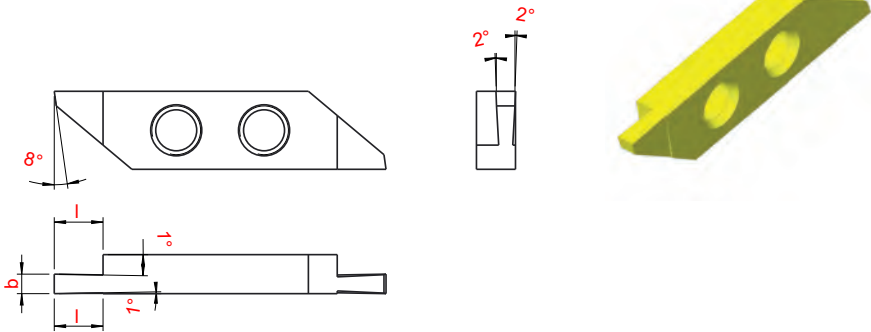


2

Bezeichnung Description	b ± 0,05	t ± 0,05	L + 0,2	Steigung	G18	TIN	IR3
VP.G.0512.R.0.35.STG	2,0	0,40	4,0	0,35	•	•	•
VP.G.0512.R.0.40.STG	2,0	0,40	4,0	0,40	•	•	•
VP.G.0512.R.0.50.STG	2,0	0,40	4,0	0,50	•	•	•
VP.G.0512.R.0.70.STG	2,0	0,60	4,0	0,70	•	•	•
VP.G.0512.R.0.75.STG	2,0	0,60	4,0	0,75	•	•	•
VP.G.0512.R.0.80.STG	2,0	0,60	4,0	0,80	•	•	•
VP.G.0512.R.1.0.STG	2,0	0,70	4,0	1,00	•	•	•
VP.G.0512.R.1.25.STG	2,0	0,90	4,0	1,25	•	•	•
VP.G.0512.R.1.50.STG	2,0	1,00	4,0	1,50	•	•	•

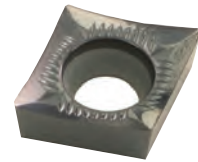
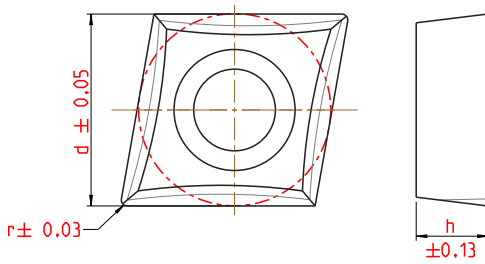
## Wendeplatte Typ G Insert type G

### Formstechen profiling



Bezeichnung Description	$b \pm 0,03$	$L + 0,2$	G18	TIN	IR3
G.0301.0.R	1,0	4	•	•	•
G.0301.5.R	1,5	5,0	•	•	•
G.0302.0.R	2,0	5,5	•	•	•
G.0302.5.R	2,5	6,0	•	•	•
G.0303.0.R	3,0	8,0	•	•	•

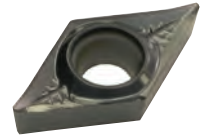
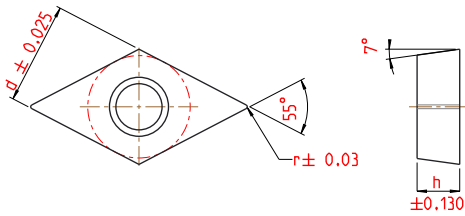
**Wendeplatte Typ CC..**  
Insert type CC..



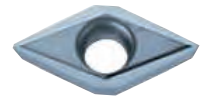
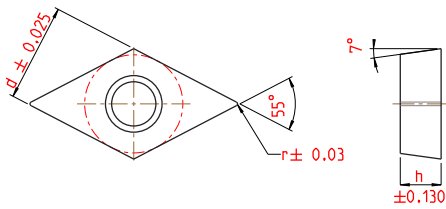
2

Bezeichnung Description	d	r	h	K10	TIN	IR3
CCGT.06.02.02.GA10	6,35	0,20	2,38	•	•	•
CCGT.06.02.04.GA10	6,35	0,40	2,38	•	•	•
CCGT.09.T3.02.GA10	9,52	0,20	3,97	•	•	•
CCGT.09.T3.04.GA10	9,52	0,40	3,97	•	•	•

## Wendeplatte Typ DC.. Insert type DC..

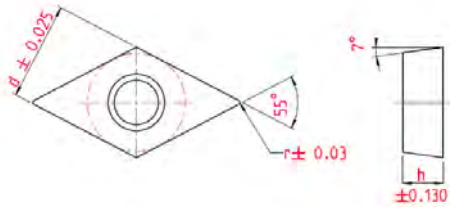


Bezeichnung Description	d	r	h	K10	TIN	PVD
DCGT07.02.02.GA10	6,35	0,20	2,38	•	•	•
DCGT07.02.04.GA10	6,35	0,40	2,38	•	•	•
DCGT11.T3.02.GA10	9,52	0,20	3,97	•	•	•
DCGT11.T3.04.GA10	9,52	0,40	3,97	•	•	•



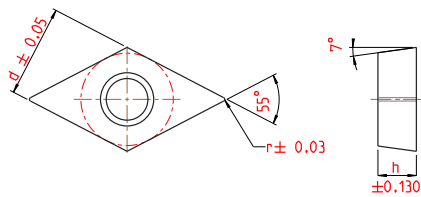
Bezeichnung Description	d	r	h	K10	TIN	PVD
DCGT07.02.02.G.FN60	6,35	0,20	2,38	•	•	•
DCGT07.02.04.G.FN60	6,35	0,40	2,38	•	•	•
DCGT11.T3.02.G.FN60	9,52	0,20	3,97	•	•	•
DCGT11.T3.04.G.FN60	9,52	0,40	3,97	•	•	•

**Wendplatte Typ DC..**  
**Insert type DC..**



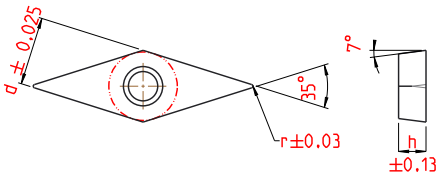
2

Bezeichnung Description	d	r	h	TIN
DCGT.07.02.005.G.C50	6,35	0,05	2,38	•
DCGT.07.02.01.G.C50	6,35	0,10	2,38	•
DCGT.11.T3.01.G.C50	9,52	0,10	3,97	•

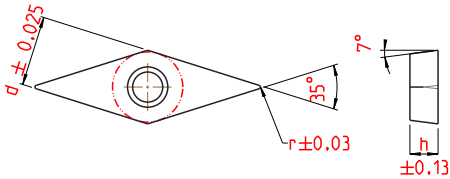


Bezeichnung Description	d	r	h	TIN
DCMT.07.02.02.G.C50	6,35	0,20	2,38	•
DCMT.07.02.04.G.C50	6,35	0,40	2,38	•
DCMT.11.T3.02.G.C50	9,52	0,20	3,97	•
DCMT.11.T3.04.G.C50	9,52	0,40	3,97	•

## Wendeplatte Typ VC.. Insert type VC..



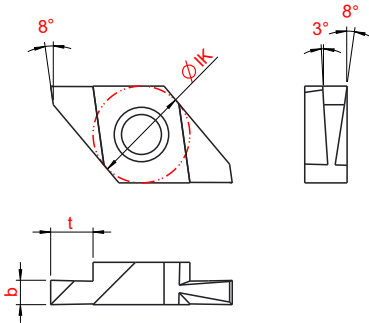
Bezeichnung Description	d	r	h	K10	TIN	PVD
VCGT11.03.01.GA10	6,35	0,10	3,18	•	•	•
VCGT11.03.02.GA10	6,35	0,20	3,18	•	•	•
VCGT11.03.04.GA10	6,35	0,40	3,18	•	•	•
VCGT13.03.02.GA10	7,94	0,20	3,18	•	•	•
VCGT13.03.04.GA10	7,94	0,40	3,18	•	•	•
VCGT16.04.02.GA10	9,52	0,20	4,76	•	•	•
VCGT16.04.04.GA10	9,52	0,40	4,76	•	•	•



Bezeichnung Description	d	r	h	K10	TIN	PVD
VCGT11.03.01.GM.05	6,35	0,08	3,18	•	•	•
VCGT11.03.02.GM.05	6,35	0,18	3,18	•	•	•
VCGT11.03.04.GM.05	6,35	0,38	3,18	•	•	•
VCGT16.04.04.GM.05	9,52	0,38	4,76	•	•	•

**Wendeplatte Typ CS..**  
Insert type CS..

**Einstech-Langdrehen**  
grooving

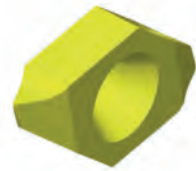
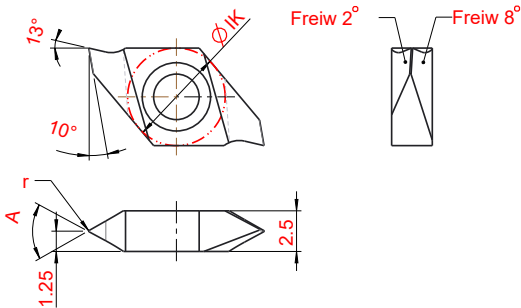
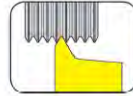


Breite 1,5 - 3,0 mm, width of groove 1,5 - 3,0mm

Bezeichnung Description	b ± 0,02	t + 0,2	IK	G18	TIN	IR3	IR3
SCD.06.150.R	1,5	2,5	6	•	•	•	•
SCD.06.200.R	2,0	2,5	6	•	•	•	•
SCD.06.250.R	2,5	2,5	6	•	•	•	•
SCD.08.200.R	2,0	3,5	8	•	•	•	•
SCD.08.250.R	2,5	3,5	8				•
SCD.08.350.R	3,5	3,5	8	•	•	•	•

## Wendeplatte Typ CS.. Insert type CS..

### Gewindestrehlen Teilprofil thread cutting partial profile

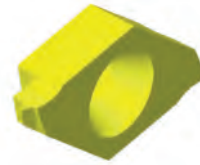
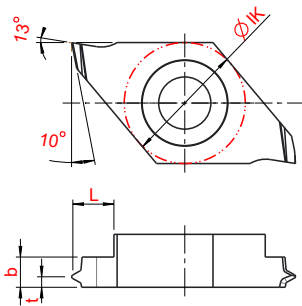
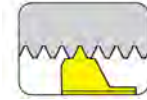


Bezeichnung Description	A	IK	r	G18	TIN	IR3	IR3
TP.CS.06.R.55°	55°	6,0	0,04	•	•	•	•
TP.CS.06.L.55°	55°	6,0	0,04	•	•	•	•
TP.CS.06.R.60°	60°	6,0	0,04	•	•	•	•
TP.CS.06.L.60°	60°	6,0	0,04	•	•	•	•



**Wendplatte Typ CS..**  
Insert type CS..

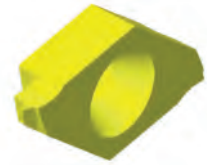
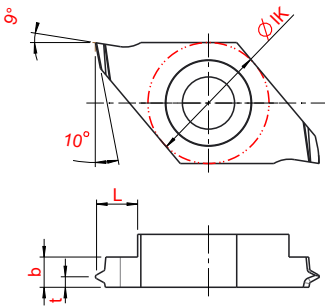
**Gewindestrehlen Vollprofil**  
thread cutting full profile



Bezeichnung Description	$b \pm 0,05$	$t \pm 0,05$	$L + 0,2$	IK	Steigung	G18	TIN	IR3
VP.CS06.0,25.STG.R	1,3	0,30	2,5	6,0	0,25	•	•	•
VP.CS06.0,30.STG.R	1,3	0,30	2,5	6,0	0,30	•	•	•
VP.CS06.0,35.STG.R	1,3	0,40	2,5	6,0	0,35	•	•	•
VP.CS06.0,40.STG.R	1,3	0,40	2,5	6,0	0,40	•	•	•
VP.CS06.0,50.STG.R	1,3	0,40	2,5	6,0	0,50	•	•	•
VP.CS06.0,60.STG.R	1,3	0,60	2,5	6,0	0,60	•	•	•
VP.CS06.0,70.STG.R	1,3	0,60	2,5	6,0	0,70	•	•	•
VP.CS06.0,75.STG.R	1,3	0,60	2,5	6,0	0,75	•	•	•
VP.CS06.0,80.STG.R	1,3	0,60	2,5	6,0	0,80	•	•	•
VP.CS06.1,00.STG.R	1,6	0,70	2,5	6,0	1,00	•	•	•

## Wendeplatte Typ CS.. Insert type CS..

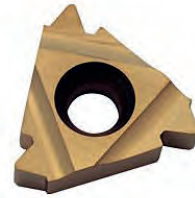
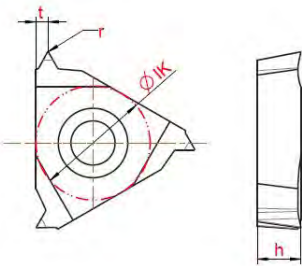
### Gewindestrehlen Vollprofil thread cutting full profile



Bezeichnung Description	$b \pm 0,05$	$t \pm 0,05$	$L + 0,2$	IK	Steigung	G18	TIN	IR3
VP.CS08,0,35.STG.R	1,3	0,40	2,8	8,0	0,35	•	•	•
VP.CS08,0,40.STG.R	1,3	0,40	2,8	8,0	0,40	•	•	•
VP.CS08,0,50.STG.R	1,3	0,40	2,8	8,0	0,50	•	•	•
VP.CS08,0,70.STG.R	1,6	0,60	2,8	8,0	0,70	•	•	•
VP.CS08,0,75.STG.R	1,6	0,60	2,8	8,0	0,75	•	•	•
VP.CS08,0,80.STG.R	1,6	0,60	2,8	8,0	0,80	•	•	•
VP.CS08,1,00.STG.R	2,0	0,70	2,8	8,0	1,00	•	•	•
VP.CS08,1,25.STG.R	2,2	0,90	2,8	8,0	1,25	•	•	•
VP.CS08,1,50.STG.R	2,2	1,00	2,8	8,0	1,50	•	•	•

**Wendplatte Typ 16 ER..**  
Insert type 16 ER..

**Gewindestrehlen Vollprofil**  
thread cutting full profile

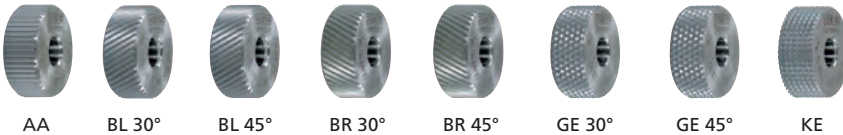


Bezeichnung Description	r	t	IK	Steigung	h	G18	TIN	IR3
VP16.ER.0.50.ISO	0,08	0,80	9,525	0,50	3,47	•	•	•
VP16.ER.0.75.ISO	0,11	0,80	9,525	0,75	3,47	•	•	•
VP16.ER.0.80.ISO	0,11	0,80	9,525	0,80	3,47	•	•	•
VP16.ER.1.00.ISO	0,14	0,80	9,525	1,00	3,47	•	•	•
VP16.ER.1.25.ISO	0,17	0,80	9,525	1,25	3,47	•	•	•
VP16.ER.1.50.ISO	0,22	0,80	9,525	1,50	3,47	•	•	•
VP16.ER.1.75.ISO	0,25	1,20	9,525	1,75	3,47	•	•	•
VP16.ER.2.00.ISO	0,29	1,20	9,525	2,00	3,47	•	•	•

## Rändelrad knurling

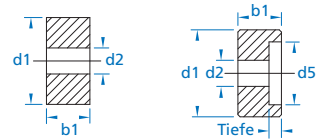
Anwendungsbereich  
**Rändelwerkzeug**  
Range of application  
**knurling**

Rändelform:  
knurled shape:



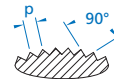
Rändelrad größen:  
knurling wheel sizes:

	d1 x b1 x d2	d1 x b1 x d2/d5
	10 x 4 x 4	15 x 6 x 6/8
	12 x 4 x 4	20 x 8 x 10/12
Beispiele / Examples:	15 x 4 x 4	
	15 x 5 x 5	
	20 x 6 x 6	
	20 x 8 x 6	



Mögliche Teilungen:  
possible pitch:

0,3 / 0,4 / 0,5 / 0,6 / 0,7 / 0,8 / 0,9 / 1,0 / 1,2 / 1,5 / 1,6 / 1,8 / 2,0



Rändelrad Varianten:  
knurling wheel types:

Nr.10 gefräst mit Fase HSS / milled with chamfer HSS
Nr.12 gefräst ohne Fase HSS / milled without chamfer HSS
Nr.11 gefräst mit Fase PM / milled with chamfer PM
Nr.13 gefräst ohne Fase PM / milled without chamfer PM
Nr.30 geschliffen mit Fase PM / ground with chamfer PM
Nr.32 geschliffen ohne Fase PM / ground without chamfer PM
Nr.50 geschliffen mit Fase HM / ground with chamfer HM
Nr.52 geschliffen ohne Fase HM / ground without chamfer HM

HSS = Schnellarbeitsstahl / High Speed Steel

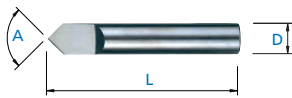

PM = Pulvermetallurgischer Stahl / Powder metallurgical steel

HM = Hartmetal / Hard metal

Bestellbeispiel: Nr.11 gefräst mit Fase PM - BL30 - 15x5x5 - 1,0  
Order Example: Nr.11 milled with chamfer PM - BL30 - 15x5x5 - 1,0

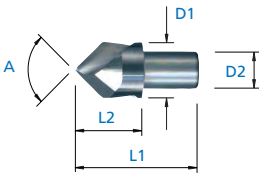
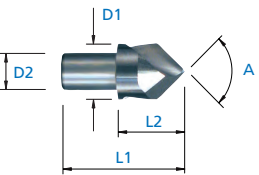
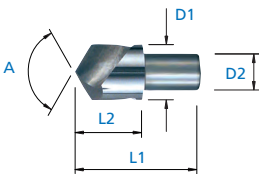
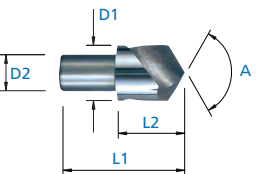
Preis auf Anfrage / Preis on request

**Zentrierbohrer**  
**Centering drills**

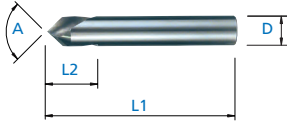
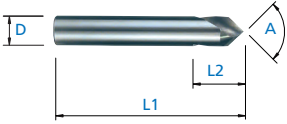
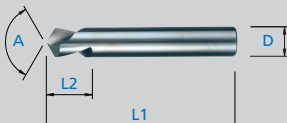

Bestell-Nr. / Part.-Nr. <b>linke Ausführung / left version</b>	A	D	L	Bestell-Nr. / Part.-Nr. <b>rechte Ausführung / right version</b>
				
A 1200 - 313	90°	3	13	A 2200 - 313
A 1200 - 317	90°	3	17	A 2200 - 317
A 1200 - 338	90°	3	38	A 2200 - 338
A 1200 - 440	90°	4	40	A 2200 - 440
A 1200 - 550	90°	5	50	A 2200 - 550
A 1200 - 650	90°	6	50	A 2200 - 650
A 1200 - 858	90°	8	58	A 2200 - 858
A 1200 - 1066	90°	10	66	A 2200 - 1066
A 1200 - 1273	90°	12	73	A 2200 - 1273

## Zentrierbohrer Centering drills

2

Bestell-Nr.: / Part.-Nr. linke Ausführung / left version	A	D1	D2	L1	L2	Bestell-Nr.: / Part.-Nr. rechte Ausführung / right version
						
A 1500 - 5 MD	90°	5	4	17	8	A 2520 - 5 MD
A 1500 - 7 MD	90°	7	5	17	8	A 2520 - 7 MD
A 1500 - 10 MD	90°	10	6	22	10	A 2520 - 10 MD
A 1500 - 12 MD	90°	12	8	26	12	A 2520 - 12 MD
						
A 1510 - 5 MD	120°	5	4	17	8	A 2530 - 5 MD
A 1510 - 7 MD	120°	7	5	17	8	A 2530 - 7 MD
A 1510 - 10 MD	120°	10	6	22	10	A 2530 - 10 MD
A 1510 - 12 MD	120°	12	8	26	12	A 2530 - 12 MD

**Zentrierbohrer**  
**Centering drills**

Bestell-Nr. / Part.-Nr. <b>linke Ausführung / left version</b>	A	D	L1	L2	Bestell-Nr. / Part.-Nr. <b>rechte Ausführung / right version</b>
					
A 1680 - 2 - 90 MD	90°	2	38	8	A 2680 - 2 - 90 MD
A 1680 - 2,5 - 90 MD	90°	2,5	38	8	A 2680 - 2,5 - 90 MD
A 1680 - 3 - 90 MD	90°	3	38	10	A 2680 - 3 - 90 MD
A 1680 - 4 - 90 MD	90°	4	50	12	A 2680 - 4 - 90 MD
A 1680 - 5 - 90 MD	90°	5	50	15	A 2680 - 5 - 90 MD
A 1680 - 6 - 90 MD	90°	6	57	16	A 2680 - 6 - 90 MD
A 1680 - 8 - 90 MD	90°	8	63	20	A 2680 - 8 - 90 MD
A 1680 - 10 - 90 MD	90°	10	72	22	A 2680 - 10 - 90 MD
A 1680 - 12 - 90 MD	90°	12	73	24	A 2680 - 12 - 90 MD
A 1680 - 16 - 90 MD	90°	16	82	26	A 2680 - 16 - 90 MD
A 1680 - 20 - 90 MD	90°	20	92	30	A 2680 - 20 - 90 MD
					
A 1680 - 2 - 120 MD	120°	2	38	8	A 2680 - 2 - 120 MD
A 1680 - 2,5 - 120 MD	120°	2,5	38	8	A 2680 - 2,5 - 120 MD
A 1680 - 3 - 120 MD	120°	3	38	10	A 2680 - 3 - 120 MD
A 1680 - 4 - 120 MD	120°	4	50	12	A 2680 - 4 - 120 MD
A 1680 - 5 - 120 MD	120°	5	50	15	A 2680 - 5 - 120 MD
A 1680 - 6 - 120 MD	120°	6	57	16	A 2680 - 6 - 120 MD
A 1680 - 8 - 120 MD	120°	8	63	20	A 2680 - 8 - 120 MD
A 1680 - 10 - 120 MD	120°	10	72	22	A 2680 - 10 - 120 MD
A 1680 - 12 - 120 MD	120°	12	73	24	A 2680 - 12 - 120 MD
A 1680 - 16 - 120 MD	120°	16	82	26	A 2680 - 16 - 120 MD
A 1680 - 20 - 120 MD	120°	20	92	30	A 2680 - 20 - 120 MD





## INHALTSVERZEICHNIS

### SUMMARY

<b>Grundhalter</b>	
<b>Basic holder</b> .....	<b>3.7</b>
<b>Zwischenstücke</b>	
<b>Plate between</b> .....	<b>3.17</b>
<b>Innenbearbeitung / Internal Processing</b>	
Halter für Spannzangen	
Holder for collet chuck .....	3.20
Halter für zylindrische Rundschaft-Werkzeuge	
Holder for cylindrical round shank tools .....	3.26
Halter für HORN Schneidplatten Typ 105	
Holder for HORN inserts type 105 .....	3.28
Halter für Picco Schneidplatten	
Holder for Picco inserts .....	3.37
Mehrfachbearbeitungshalter	
Multiple back working tools .....	3.42
<b>Kopierdrehen / Copy turning</b>	
<b>Halter für / holder for</b>	
Platte / insert DC..07 02.. .....	3.49
Platte / insert DC..11 T3.. .....	3.54
Platte / insert YW..11 T2.. .....	3.66
Platte / insert VB..11 03.. .....	3.68
Platte / insert VB..16 04.. .....	3.69
Platte / insert VC..11 03.. .....	3.70
Platte / insert VC..13 03.. .....	3.86
Platte / insert VC..16 04.. .....	3.95
Platte / Insert VP..10 03.. .....	3.96

## **INHALTSVERZEICHNIS**

### **SUMMARY**

#### **Lang- und Axialdrehen /Turning and Face grooving**

##### **Halter für / holder for**

Platte / insert Applitec Typ 300 .....	3.97
Platte / insert CC..06 02.. .....	3.100
Platte / insert CC..09 T3.. .....	3.105
Platte / insert CN..12 04.. .....	3.108
Platte / insert WN..06 04.. .....	3.109
Platte / insert SC..06 02.. .....	3.110
Platte / insert TC..11 02 .....	3.111
Platte / insert TP.. 11 03 .....	3.113
Platte / insert TN..16 04 .....	3.114

#### **Formstechen / Gewindedrehen / Einstecken-Langdrehen**

##### **Forming /grooving / turning / threading**

##### **Halter für / holder for**

Platte / insert 11ER../11EL .....	3.115
Platte / insert 16ER ../16EL .....	3.116
Platte / insert HORN Typ 274 .....	3.122
Einsatz für QER-12 (Quad-Cut) .....	3.126
Platte / insert HORN Typ 312 .....	3.128
Platte / insert HORN Typ 315 .....	3.137
Platte / insert HORN Typ S34T .....	3.139
Platte / insert SCD/CSX/CS/VP CS/TP CS .....	3.140
Platte / insert GTMH 32 .....	3.143
Platte / insert GRAF Typ G 02/ G 03/ G 04/ TPG/ VPG ... ..	3.144
Platte / insert APPLITEC Typ 700 .....	3.145
Platte / insert Precitod Typ 615 .....	3.147

##### **Halter Vierkantschaft**

<b>holder for square shank .....</b>	<b>3.148</b>
--------------------------------------	--------------

##### **Höheneinstellvorrichtung HVR**

<b>Device for height adjusting HVR .....</b>	<b>3.149</b>
--	--------------

## INHALTSVERZEICHNIS NACH BEZEICHNUNG

### SUMMARY AFTER DESCRIPTION

Rückseitenwerkzeug / Back working tool	Art.Nr. / Art.no.	Halter für / holder for	Seite/ Page
L.01 / R.01	12-0023 / 12-0022	DC.. 07 02..	3.50
L.01.IK / R.01.IK	12-0161 / 12-0160	DC.. 07 02..	3.51
L.02 / R.02	12-0025 / 12-0024	VC.. 11 03..	3.70
L.02.IK / R.02.IK	12-1310 / 12-1309	VC.. 11 03..	3.71
L.02.XL / R.02.XL	12-1312 / 12-1311	VC.. 11 03..	3.72
L.03 / R.03	12-0027 / 12-0026	TP.. 11 03..	3.113
L.04 / R.04	12-0029 / 12-0028	SC.. 06 02..	3.110
L.05 / R.05	12-0031 / 12-0030	SCD/CS/TP CS 08..	3.141
N.06	12-ff		3.148
N.07	12-0033	Zange ER16	3.22
N.07.IK	12-0055	Zange ER16	3.23
N.09	12-0155	Horn 105	3.28
N.09.IK	12-0154	Horn 105	3.29
N.09.S	12-ff	Horn 105	3.30
N.09.S.IK	12-ff	Horn 105	3.31
N.10	12-0037	-	3.42
N.11.A	12-0038	-	3.44
N.11.B	12-0053	-	3.45
N.12.A	12-0509	-	3.46
N.12.B	12-0510	-	3.47
L.13 / R.13	12-0040 / 12-0039	DC.. 11 T3..	3.60
L.13.IK / R.13.IK	12-1213 / 12-1212	DC.. 11 T3..	3.61
L.13.XL / R.13.XL	12-1308 / 12-1307	DC.. 11 T3..	3.62
L.14 / R.14	12-0042 / 12-0041	DC.. 11 T3..	3.54
L.14.IK / R.14.IK	12-0143 / 12-0142	DC.. 11 T3..	3.55
L.15 / R.15	12-0044 / 12-0043	VC.. 11 03..	3.74
L.15.XL / R.15.XL	12-1486 / 12-1485	VC.. 11 03..	3.75
L.16 / R.16	12-0046 / 12-0045	16EL / 16ER	3.118
L.16.IK / R.16.IK	12-0148 / 12-0147	16EL / 16ER	3.119
L.17 / R.17	12-0378 / 12-0377	VC.. 13 03..	3.88
L.17.IK / R.17.IK	12-0146 / 12-0145	VC.. 13 03..	3.89
L.18 / R.18	12-0048 / 12-0047	GTMH 32	3.143
N.19	12-0049	DC.. 11 T3..	3.64
N.19.IK	12-0052	DC.. 11 T3..	3.65
L.20 / R.20	12-0821 / 12-0820	SCD/CS/TP CS 08..	3.142
L.28 / R.28	12-1383 / 12-1382	VC.. 11 03..	3.73

## INHALTSVERZEICHNIS NACH BEZEICHNUNG SUMMARY AFTER DESCRIPTION

Rückseitenwerkzeug / Back working tool	Art.Nr. / Art.no.	Halter für / holder for	Seite/ Page
L.29 / R.29	12-0262 / 12-0261	VC.. 13 03..	3.92
L.29.IK / R.29.IK	12-1067 / 12-1066	VC.. 13 03..	3.93
N.30	12-ff	ØD4 - ØD16	3.26
N.30.IK	12-ff	ØD6 - ØD16	3.27
N.31	12-0798	3-Fach	3.43
L.34 / R.34	12-1017 / 12-1016	DC.. 11 T3..	3.58
L.35 / R.35	12-0344 / 12-0330	VC.. 13 03..	3.91
L.36 / R.36	12-0407 / 12-0359	CC.. 09 T3..	3.105
L.37 / R.37	12-0452 / 12-0449	VC.. 16 04..	3.95
N.38	12-0478	VC.. 11 03..	3.84
N.38.IK	12-0480	VC.. 11 03..	3.85
L.39 / R.39	12-0479 / 12-0451	TC.. 11 02..	3.111
L.40.IK / R.40.IK	12-1431 / 12-1430	VC.. 11 03..	3.83
N.41	12-0450	ER20	3.24
N.41.IK	12-0469	ER20	3.25
L.42 / R.42	12-0466 / 12-0461	GRAF G0004	3.144
L.43 / R.43	12-0465 / 12-0453	CC.. 09 T3..	3.106
L.43.IK / R.43.IK	12-0503 / 12-0490	CC.. 09 T3..	3.107
L.44 / R.44	12-0512 / 12-0454	QER-12..	3.127
L.45 / R.45	12-1433 / 12-1432	CS/SCD/TP CS 06..	3.140
L.48 / R.48	12-0483 / 12-0467	CC.. 06 02..	3.101
L.48.IK / R.48.IK	12-1152 / 12-0549	CC.. 06 02..	3.102
L.49 / R.49	12-1158 / 12-0468	QER-12..	3.126
L.50 / R.50	12-0516 / 12-0499	CC.. 06 02..	3.103
L.50.IK / R.50.IK	12-1154 / 12-1153	CC.. 06 02..	3.104
L.53 / R.53	12-0335 / 12-0333	VC.. 13 03..	3.90
L.54.IK / R.54.IK	12-1314 / 12-1313	WN.. 06 04..	3.109
L.59 / R.59	12-0477 / 12-0476	DC.. 07 02..	3.49
L.60 / R.60	12-1149 / 12-0482	VC.. 11 03..	3.80
L.62 / R.62	12-0500 / 12-0484	VC.. 11 03..	3.78
L.62.IK / R.62.IK	12-0530 / 12-0529	VC.. 11 03..	3.79
L.63 / R.63	12-0086 / 12-0485	VC.. 11 03..	3.81
L.64 / R.64	12-0496 / 12-0486	Horn 312	3.128
L.64.IK / R.64.IK	12-0504 / 12-0501	Horn 312	3.129
L.65 / R.65	12-0497 / 12-0487	Horn 312	3.130

## INHALTSVERZEICHNIS NACH BEZEICHNUNG

### SUMMARY AFTER DESCRIPTION

Rückseitenwerkzeug / Back working tool	Art.Nr. / Art.no.	Halter für / holder for	Seite/ Page
L.65.IK / R.65.IK	12-0505 / 12-0502	Horn 312	3.131
L.66.03 / R.66.03	12-1436 / 12-1435	Horn 315	3.137
L.66.05 / R.66.05	12-1438 / 12-1437	Horn 315	3.138
N.67	12-1061	Horn 312	3.134
N.68	12-0498	Horn 312	3.135
L.69 / R.69	12-1036 / 12-0513	Applitec 300	3.99
L.70 / R.70	12-1043 / 12-0514	Applitec 300	3.97
L.70.IK / R.70.IK	12-0520 / 12-0515	Applitec 300	3.98
L.71 / R.71	12-0061 / 12-0060	VB.. 11 03..	3.68
L.72 / R.72	12-0064 / 12-0063	DC.. 11 T3..	3.56
L.72.IK / R.72.IK	12-1167 / 12-1166	DC.. 11 T3..	3.57
N.73	12-0156	Horn 105	3.32
N.73.IK	12-0158	Horn 105	3.33
N.73.S.IK	12-ff	Horn 105	3.34
L.74 / R.74	12-0519 / 12-0518	Applitec L730/R740	3.145
L.75 / R.75	12-0067 / 12-0066	DC.. 07 02..	3.52
L.75.IK / R.75.IK	12-1381 / 12-1380	DC.. 07 02..	3.53
L.76 / R.76	12-1104 / 12-0096	Horn S274	3.122
L.76.IK / R.76.IK	12-1075 / 12-0072	Horn S274	3.124
L.77 / R.77	12-0070 / 12-0071	16EL / 16ER	3.116
L.77.IK / R.77.IK	12-0070 / 12-0071	16EL / 16ER	3.117
L.78 / R.78	12-1210 / 12-1247	VB.. 16 04	3.69
N.79	12-1071	Horn 110	3.35
N.79.IK	12-0157	Horn 110	3.36
N.82.06.IK	12-0524	Picco ØD 6.0	3.37
N.83.05.IK	12-0525	Picco ØD 5.0	3.38
R.84	12-0074	TN.. 16 04..	3.114
L.85 / R.85	12-0075 / 12-0073	TC.. 11 03..	3.112
L.86 / R.86	12-0522 / 12-0521	Applitec L730/R740	3.146
N.91.04.IK	12-0526	Picco ØD 4.0	3.39
N.91.05.IK	12-1076	Picco ØD 5.0	3.40
N.92.07.IK	12-0527	Picco ØD 7.0	3.41
N.93.IK	12-0528	Doppelhalter	3.48
L.94 / R.94	12-1151 / 12-0532	VP.. 11 03..	3.96
L.96 / R.96	12-0092 / 12-0082	VC.. 11 03..	3.76

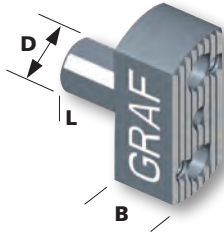
## INHALTSVERZEICHNIS NACH BEZEICHNUNG

### SUMMARY AFTER DESCRIPTION

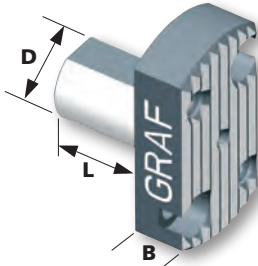
Rückseitenwerkzeug / Back working tool	Art.Nr. / Art.no.	Halter für / holder for	Seite/ Page
L.97 / R.97	12-1070 / 12-0083	VC.. 13 03..	3.96
N.98	12-0084	Horn 312	3.136
L.99 / R.99	12-1048 / 12-0547	Horn 312	3.132
N.105	12-1144	Zange ER11	3.20
N.105.IK	12-1051	Zange ER11	3.21
L.123 / R.123	12-1147 / 12-1146	16EL / 16ER	3.120
L.123.IK / R.123.IK	12-1326 / 12-1325	16EL / 16ER	3.121
L.136 / R.136	12-1159 / 12-1074	VC.. 13 03..	3.86
L.136.IK / R.136.IK	12-1504 / 12-1503	VC.. 13 03..	3.87
L.137 / R.137	12-1161 / 12-1160	DC.. 11 T3..	3.59
L.138 / R.138	12-1163 / 12-1162	CC.. 06 02..	3.100
L.139 / R.139	12-1165 / 12-1164	VC.. 11 03..	3.77
L.190 / R.190	12-1285 / 12-1284	CN.. 12 04..	3.108
L.199 / R.199	12-1317 / 12-1316	Horn S274	3.123
L.199.IK / R.199.IK	12-1390 / 12-1389	Horn S274	3.125
L.217 / R.217	12-1357 / 12-1356	YW.. 11 T2..	3.66
L.231 / R.231	12-1403 / 12-1402	Horn 312	3.133
L.257 / R.257	12-1499 / 12-1498	VC.. 11 03..	3.82
L.261 / R.261	12-1510 / 12-1509	DC.. 11 T3..	3.63
L.269 / R.269	12-1688 / 12-1539	11EL / 11ER	3.115
L.286 / R.286	12-1689 / 12-1596	YW.. 11 T2..	3.67
L.307.IK / R.307.IK	12-ff	HORN S34T	3.139
L.615 / R.615	12-1132 / 12-1131	Precitool 615	3.147

**Grundhalter G**  
Basic holder G

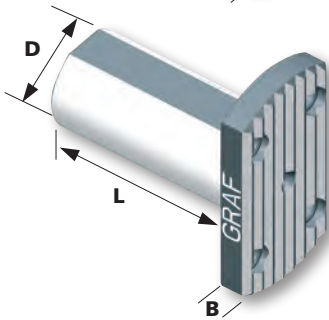
**STAR-**  
Maschinen



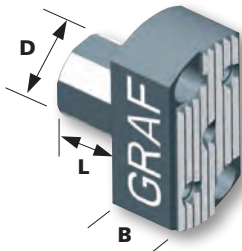
D	L	B	Bezeichnung Description	Bestell-Nummer Order-Number
16	21	20	G.016.021.SR10	12-1082
Lochbild/hole pattern			X=0	Y=32



D	L	B	Bezeichnung Description	Bestell-Nummer Order-Number
16	21	12	G.016.021. SR16.20R	12-0011
Lochbild/hole pattern			X=16	Y=26



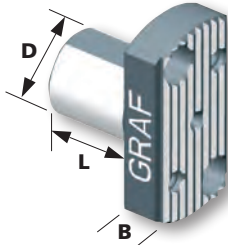
D	L	B	Bezeichnung Description	Bestell-Nummer Order-Number
16	21	6	G.016.021	12-0006
22	30	6	G.022.030	12-0010
22	70	6	G.022.070	12-0007
22	23	6	G.022.023	12-0008



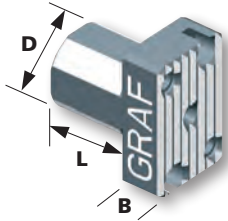
D	L	B	Bezeichnung Description	Bestell-Nummer Order-Number
22	20	20	G.022.020.S3	12-1083
Lochbild/hole pattern			X=14	Y=38

Lochbild X und Y Bemaßung symmetrisch zur Mittelachse - Hole pattern X and Y dimension symmetrically to the central axis

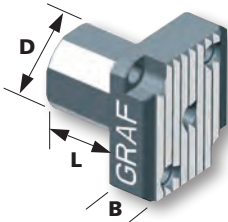
**STAR-**  
Maschinen



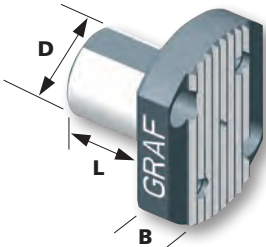
D	L	B	Bezeichnung Description	Bestell-Nummer Order-Number
22	25	12	G.022.025.S3 (SR16/20R)	12-0005
Lochbild/hole pattern			X=14	Y=38



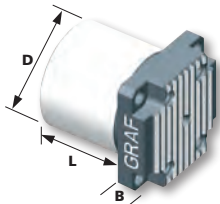
D	L	B	Bezeichnung Description	Bestell-Nummer Order-Number
22	24	12	G.022.024.S1 (SR20 R IV/SW20)	12-1094
Lochbild/hole pattern			X=12	Y=30



D	L	B	Bezeichnung Description	Bestell-Nummer Order-Number
22	24	12	G.022.024.S2 (SR20 R IV/SW20)	12-1095
Lochbild/hole pattern			X=25	Y=30



D	L	B	Bezeichnung Description	Bestell-Nummer Order-Number
22	25	12	G.022.025.SR32	12-0009
Lochbild/hole pattern			X=27,5	Y=26



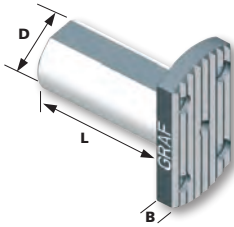
D	L	B	Bezeichnung Description	Bestell-Nummer Order-Number
34	30	12	G.034.030.S4 (ECAS 32)	12-1035
Lochbild/hole pattern			X=29,7	Y=29,7

Lochbild X und Y Bemaßung symmetrisch zur Mittelachse · Hole pattern X and Y dimension symmetrically to the central axis

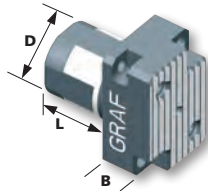


**Grundhalter G**  
Basic holder G

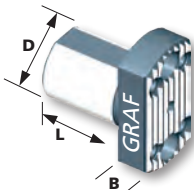
**CITIZEN-**  
Maschinen



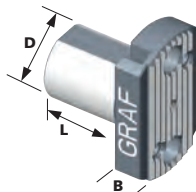
D	L	B	Bezeichnung Description	Bestell-Nummer Order-Number
3/4"	40	6	G.034.040	12-0540
3/4"	50	6	G.034.050	12-0541
3/4"	120	6	G.034.120	12-0893
20	30	6	G.020.030	12-0539
1"	30	6	G.010.030	12-0013
1"	60	6	G.010.060	12-0542
1"	100	6	G.010.100	12-1018



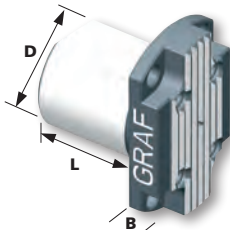
D	L	B	Bezeichnung Description	Bestell-Nummer Order-Number
25	25	19	G.025.025.C2	12-1042
Lochbild/hole pattern			X=19	Y=33



D	L	B	Bezeichnung Description	Bestell-Nummer Order-Number
24	25	12	G.024.025.K16	12-1320
Lochbild/hole pattern			X=0	Y=32,5



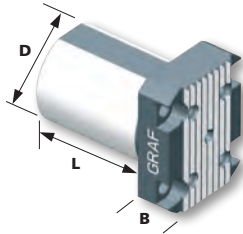
D	L	B	Bezeichnung Description	Bestell-Nummer Order-Number
25	30	12	G.025.030.C1	12-0554
Lochbild/hole pattern			X=0	Y=36



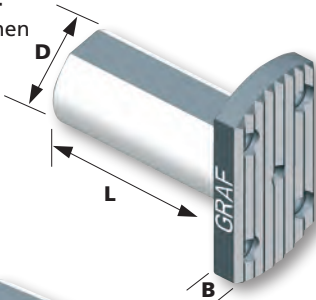
D	L	B	Bezeichnung Description	Bestell-Nummer Order-Number
31	32	12	G.031.032.C4	12-1049
Lochbild/hole pattern			X=23,5	Y=40,7

Lochbild X und Y Bemaßung symmetrisch zur Mittelachse - Hole pattern X and Y dimension symmetrically to the central axis

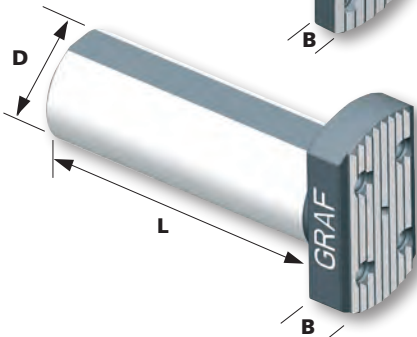


**MAIER-**  
**Maschinen**


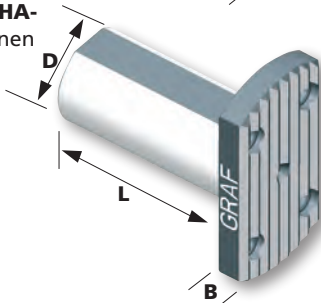
D	L	B	Bezeichnung Description	Bestell-Nummer Order-Number
34	20	15	G.034.020	12-1029
Lochbild/hole pattern			X=29,7	Y=29,7
34	44	12	G.034.044	12-0805
Lochbild/hole pattern			X=29,7	Y=29,7

**TRAUB-**  
**Maschinen**


D	L	B	Bezeichnung Description	Bestell-Nummer Order-Number
16	40	6	G.016.040	12-0095
16	100	6	G.016.100	12-0087



D	L	B	Bezeichnung Description	Bestell-Nummer Order-Number
28	80	12	G.028.080	12-0014

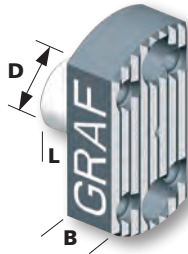
**HANWHA-**  
**Maschinen**


D	L	B	Bezeichnung Description	Bestell-Nummer Order-Number
20	40	6	G.020.040	12-0056

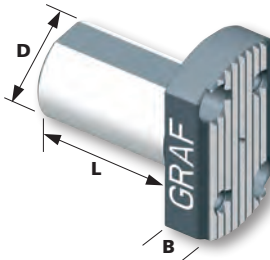
Lochbild X und Y Bemaßung symmetrisch zur Mittelachse · Hole pattern X and Y dimension symmetrically to the central axis

**Grundhalter G**  
Basic holder G

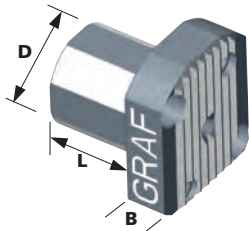
**HANWHA-**  
Maschinen



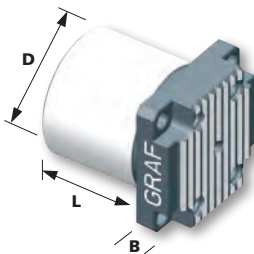
D	L	B	Bezeichnung Description	Bestell-Nummer Order-Number
15	12	12,5	G.015.012.H1	12-0081
Lochbild/hole pattern			X=0	Y=32



D	L	B	Bezeichnung Description	Bestell-Nummer Order-Number
25	40	12	G.025.040	12-0036
Lochbild/hole pattern			X=20,5	Y=35,5
25	60	12	G.025.060	12-0807
Lochbild/hole pattern			X=19	Y=33
28	6	12	G.028.006	12-0054
Lochbild/hole pattern			X=20,5	Y=35,5
32	25	12	G.032.025.H5	12-0808
Lochbild/hole pattern			X=28,3	Y=28,3
32	40	12	G.032.040.H5	12-1044
Lochbild/hole pattern			X=28,3	Y=28,3
33	35	12	G.033.035.H3	12-0806



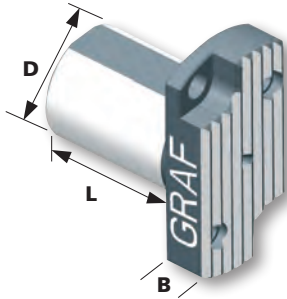
D	L	B	Bezeichnung Description	Bestell-Nummer Order-Number
25	25	12	G.025.025.H6	12-1186
Lochbild/hole pattern			X=25,5	Y=25,5



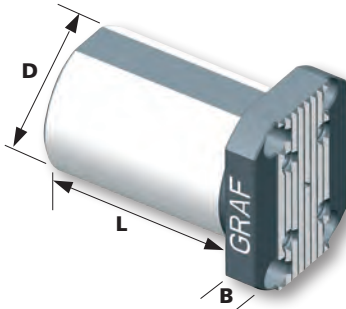
D	L	B	Bezeichnung Description	Bestell-Nummer Order-Number
35	40	13	G.035.040	12-0815
Lochbild/hole pattern			X=30	Y=30
36	37	13	G.036.037	12-0814
Lochbild/hole pattern			X=32	Y=32

Lochbild X und Y Bemaßung symmetrisch zur Mittelachse - Hole pattern X and Y dimension symmetrically to the central axis

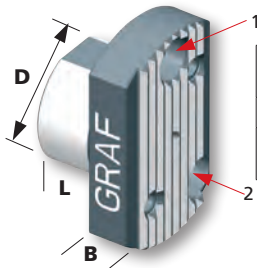
**HANWHA-  
Maschinen**



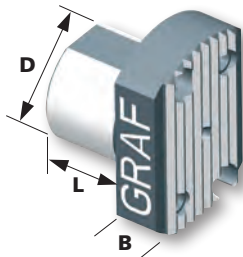
D	L	B	Bezeichnung Description	Bestell-Nummer Order-Number
20	28	10	G.020.028.H8	12-1533
Lochbild/hole pattern			X=12	Y=33
23	30	10	G.023.030.H2	12-0091
Lochbild/hole pattern			X=13,7	Y=37,6
25	30	10	G.025.030.H7	12-0093
Lochbild/hole pattern			X=13,7	Y=37,6
25	28	10	G.025.028.H9(XD10)	12-1534
Lochbild/hole pattern			X=12	Y=33
25	15	10	G.025.015.H10 (XD16)	12-1626
Lochbild/hole pattern			X=13,7	Y=37,6



D	L	B	Bezeichnung Description	Bestell-Nummer Order-Number
42	60	12	G.042.060	12-0810
Lochbild/hole pattern			X=25,5	Y=44,1



D	L	B	Bezeichnung Description	Bestell-Nummer Order-Number
28	15	12	G.028.015	12-0076
Lochbild/hole pattern			X <sub>1</sub> =0 X <sub>2</sub> =10,5	Y <sub>1</sub> =19,5 Y <sub>2</sub> =16,5

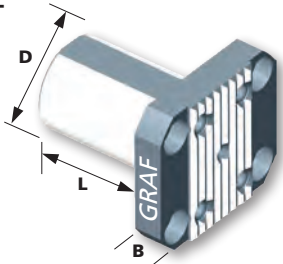


D	L	B	Bezeichnung Description	Bestell-Nummer Order-Number
25	20	12	G.025.020.H4	12-1072
Lochbild/hole pattern			X=13,7	Y=32,2

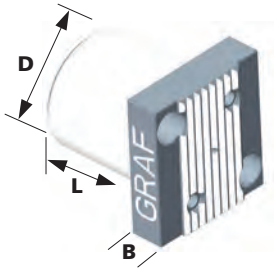
Lochbild X und Y Bemaßung symmetrisch zur Mittelachse · Hole pattern X and Y dimension symmetrically to the central axis

**Grundhalter G**  
Basic holder G

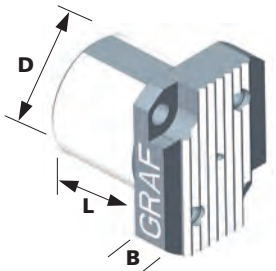
**NEXTURN-**  
Maschinen



D	L	B	Bezeichnung Description	Bestell-Nummer Order-Number
25	35	10	G.025.035	12-1355
Lochbild/hole pattern			X=30,2	Y=30,2
25	38	10	G.025.038	12-1371
Lochbild/hole pattern			X=33	Y=27



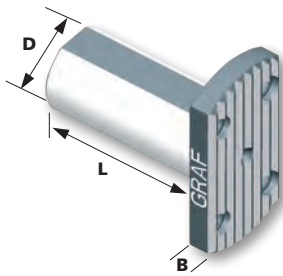
D	L	B	Bezeichnung Description	Bestell-Nummer Order-Number
35	35	13	G.035.035 (SAB2B)	12-0085
Lochbild/hole pattern			X=30	Y=30



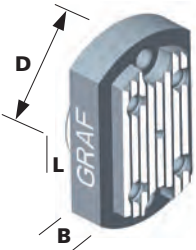
D	L	B	Bezeichnung Description	Bestell-Nummer Order-Number
32	30	13	G.032.030.N2 (SA20B)	12-1491
Lochbild/hole pattern			X=27	Y=33

Lochbild X und Y Bemaßung symmetrisch zur Mittelachse - Hole pattern X and Y dimension symmetrically to the central axis

**MANURHIN-**  
Maschinen

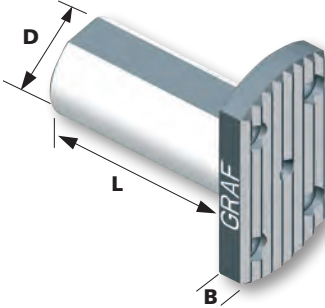


D	L	B	Bezeichnung Description	Bestell-Nummer Order-Number
16	40	6	G.016.040	12-0095
20	150	6	G.020.150	12-0531
25	30	6	G.025.030	12-0159
25	70	6	G.025.070	12-0019
25	100	6	G.025.100	12-0020
25	160	6	G.025.160	12-0799

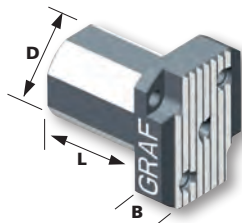


D	L	B	Bezeichnung Description	Bestell-Nummer Order-Number
30	4	15	G.030.004	12-1532
Lochbild/hole pattern			X=0	Y=42

**TORNOS-**  
Maschinen



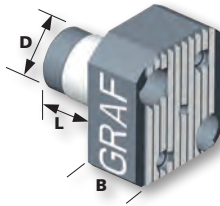
D	L	B	Bezeichnung Description	Bestell-Nummer Order-Number
20	100	6	G.020.100	12-0015
20	150	6	G.020.150	12-0531
25	70	6	G.025.070	12-0019
25	100	6	G.025.100	12-0020
25	160	6	G.025.160	12-0799



D	L	B	Bezeichnung Description	Bestell-Nummer Order-Number
20	36	12	G.020.036 (GT26)	12-1517
Lochbild/hole pattern			X=27	Y=27
28	36	12	G.028.036 (CT20)	12-1150
Lochbild/hole pattern			X=27	Y=27

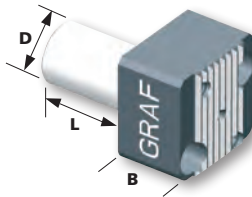
Lochbild X und Y Bemaßung symmetrisch zur Mittelachse · Hole pattern X and Y dimension symmetrically to the central axis

**TORNOS-  
Maschinen**

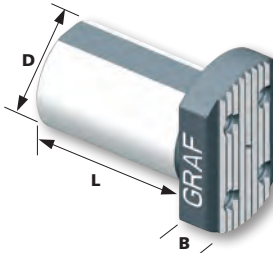


D	L	B	Bezeichnung Description	Bestell-Nummer Order-Number
20	25	20	G.020.025	12-1209
Lochbild/hole pattern			X=24	Y=25,6

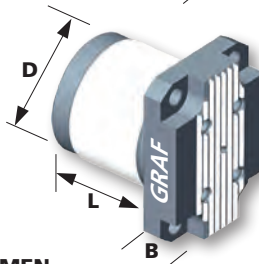
**TSUGAMI-  
Maschinen**



D	L	B	Bezeichnung Description	Bestell-Nummer Order-Number
20	35	25	G.020.035	12-0897
Lochbild/hole pattern			X=26	Y=18

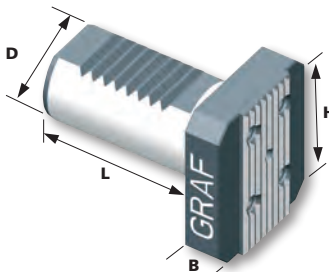


D	L	B	Bezeichnung Description	Bestell-Nummer Order-Number
32	50	12	G.032.050	12-0896



D	L	B	Bezeichnung Description	Bestell-Nummer Order-Number
42	40	15	G.042.040 (Bo326 / HS 327)	12-1245
Lochbild/hole pattern			X=29	Y=49

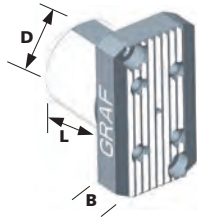
**VDI-AUFNAHMEN**



D	L	H	B	Bezeichnung Description	Bestell-Nummer Order-Number
16	32	45	12	GV.016.032	12-0113
20	40	50	10	GV.020.040	12-0088
25	48	47,5	19	GV.025.048	12-1185
30	50	52,5	14,5	GV.030.055	12-0058

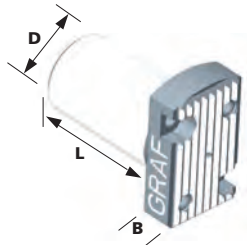
Lochbild X und Y Bemaßung symmetrisch zur Mittelachse - Hole pattern X and Y dimension symmetrically to the central axis

**GOODWAY-**  
Maschinen



D	L	B	Bezeichnung Description	Bestell-Nummer Order-Number
32	30	10	G.032.030.GW (SW32)	12-0899
Lochbild/hole pattern			X=17,8	Y=48,9

**NOMURA-**  
Maschinen

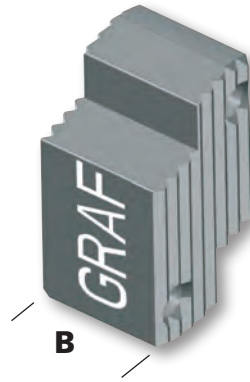
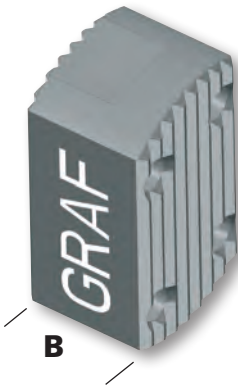


D	L	B	Bezeichnung Description	Bestell-Nummer Order-Number
25	44	12	G.025.044 (NN 38 KMY)	12-1653
Lochbild/hole pattern			X=19	Y=27



**Zwischenstücke**

Plate between



<b>B</b>	<b>Bezeichnung</b> Description	<b>Bestell-Nummer</b> Order-Number
5	Z.5	12-0004
10	Z.10	12-0001
15	Z.15	12-0002
20	Z.20	12-0003
25	Z.25	12-0800
30	Z.30	12-0801

<b>B</b>	<b>Bezeichnung</b> Description	<b>Bestell-Nummer</b> Order-Number
5	Z.5.AS	12-0533
10	Z.10.AS	12-0534
15	Z.15.AS	12-0535
20	Z.20.AS	12-0536
25	Z.25.AS	12-0537
30	Z.30.AS	12-0538

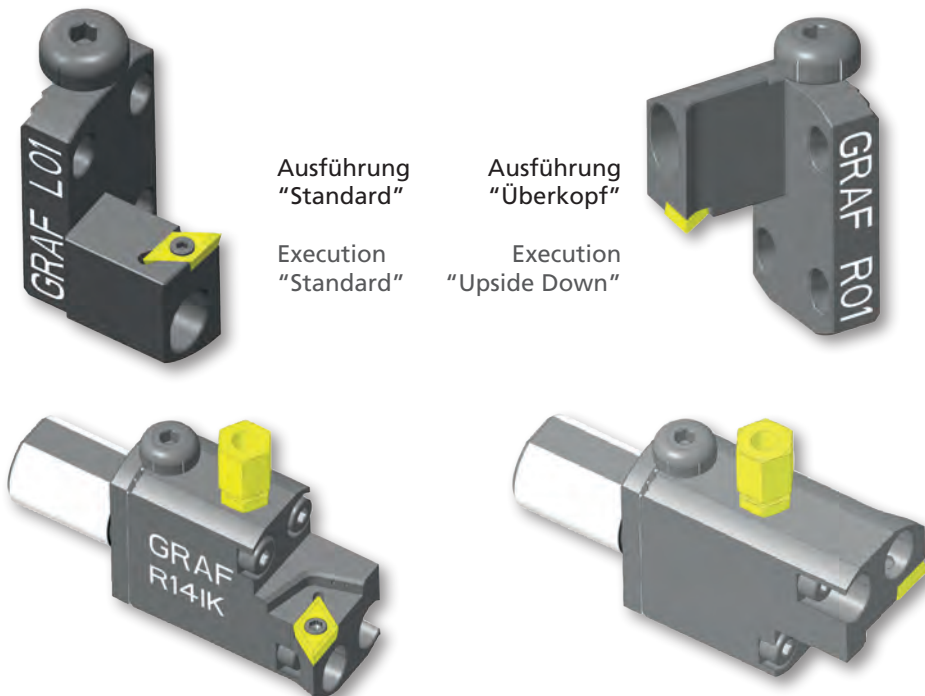
<b>Für Grundhalter</b> For basic holder	G.022.025.S3
	G.022.025.SR32
	G.025.060
	G.028.006
	G.032.25.H5
	G.033.035.H3
	G.025.040
	G.032.030
	G.032.040.H5
G.023.030.H2	

**Höhenverstellbare Rückseitenwerkzeuge**  
Height adjustable back working tools



**GRAF-Einsätze jetzt auch „Überkopf“ höhenstellbar.**

All GRAF insert cassettes can be mounted with the insert facing up or down and you can still adjust the center height.



Ausführung  
"Standard"

Execution  
"Standard"

Ausführung  
"Überkopf"

Execution  
"Upside Down"

3

Feineinstellung kann auch „Überkopf“ vorgenommen werden.  
Bessere Späneabfuhr bei grobspanigem Material, z.B. bei langspanenden Werkstoffen wie Kunststoffe usw.

Fine adjustment is possible with the insert facing upside down for better chip evacuation. Especially for long stringy materials such as plastic.



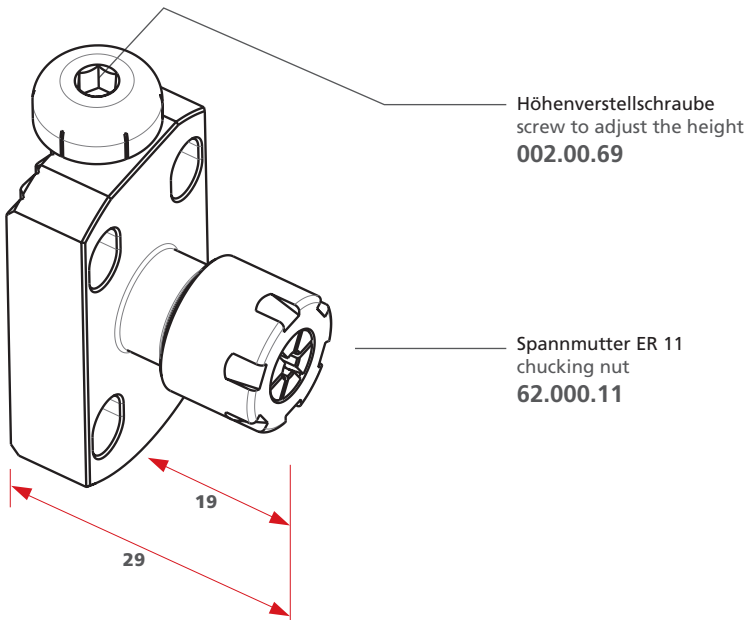
N.105

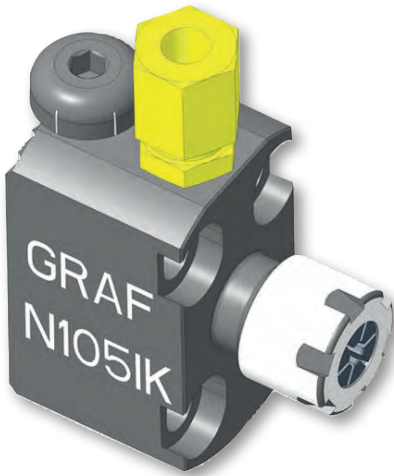
Bestell-Nummer/Order-Number 12-1144

Anwendungsbereich **Innenbearbeitung**

Range of application **internal processing**

3



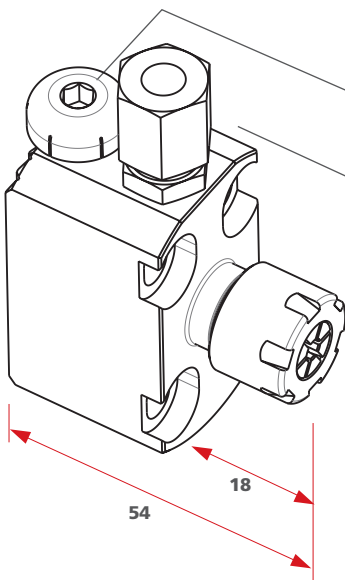


**N.105.IK**

**Bestell-Nummer/Order-Number 12-1051**

Anwendungsbereich **Innenbearbeitung**  
Range of application **internal processing**

3

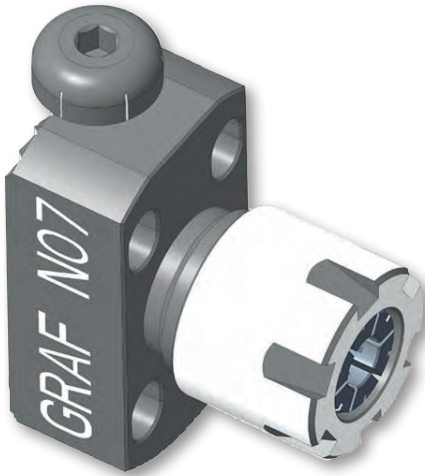


Höhenverstellungsschraube  
screw to adjust the height  
**002.00.69**

Kühlmittelanschluss  
Coolant supply  
**004.00.19**

Spannmutter ER 11  
chucking nut  
**62.000.11**

( Abgedichtete Spannmutter muss  
separat bestellt werden  
sealed chucking nut must be ordered  
separately )



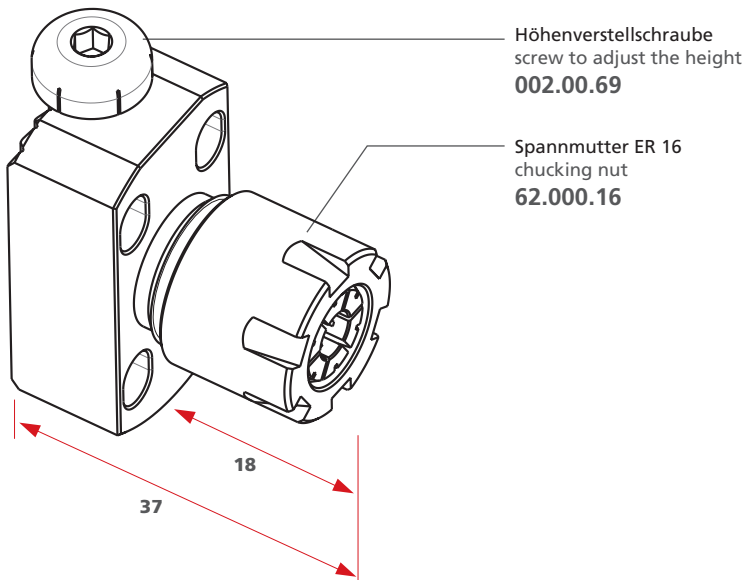
3

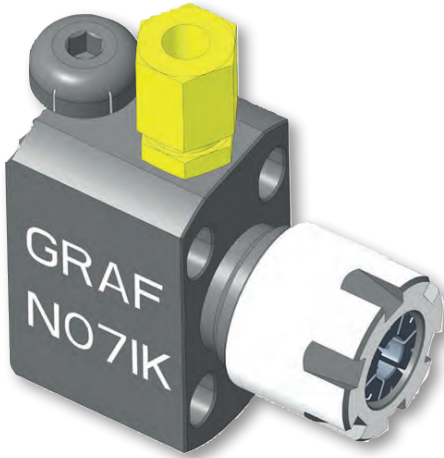
**N.07**

**Bestell-Nummer/Order-Number 12-0033**

Anwendungsbereich **Innenbearbeitung**

Range of application **internal processing**



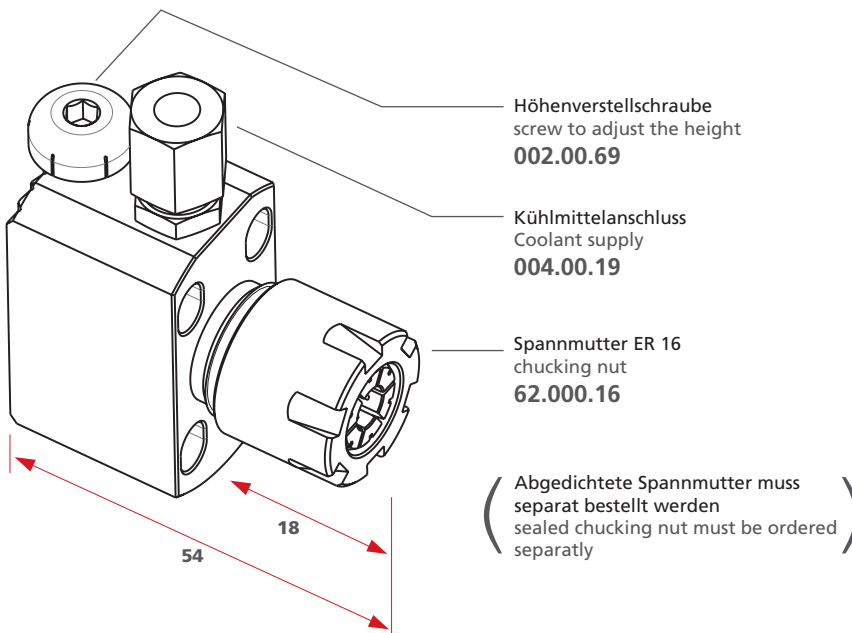


## N.07.IK

Bestell-Nummer/Order-Number 12-0055

Anwendungsbereich **Innenbearbeitung**  
Range of application **internal processing**

3





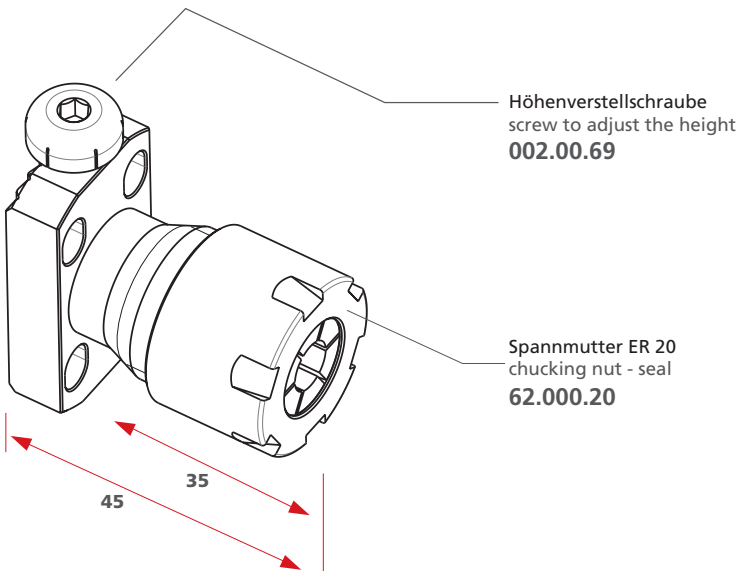
3

**N.41**

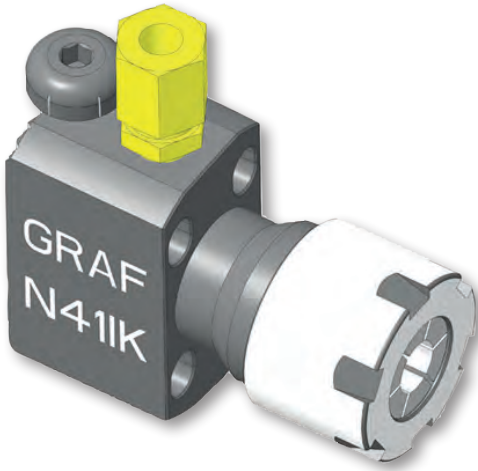
**Bestell-Nummer/Order-Number 12-0450**

Anwendungsbereich **Innenbearbeitung**

Range of application **internal processing**



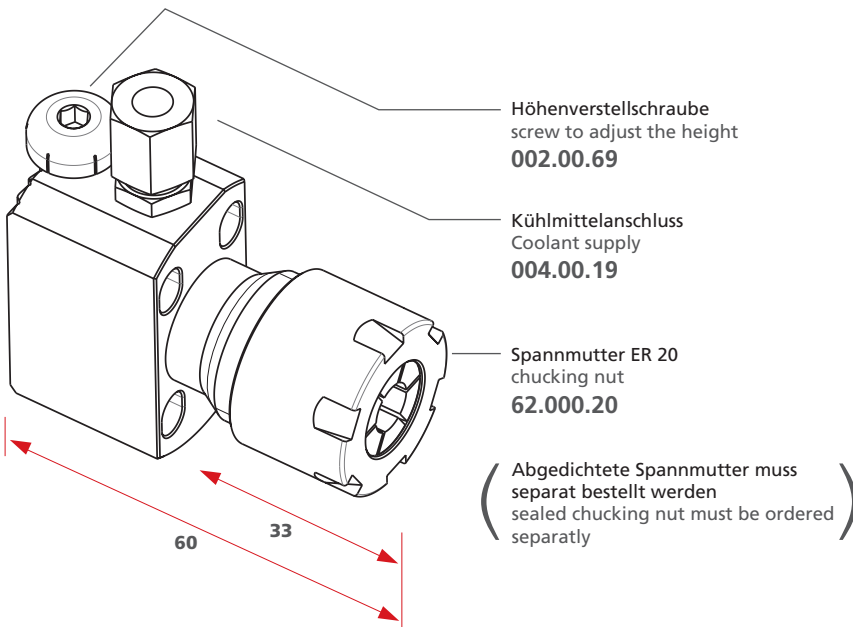




**N.41.IK**  
**Bestell-Nummer/Order-Number 12-0469**

Anwendungsbereich **Innenbearbeitung**  
Range of application **internal processing**

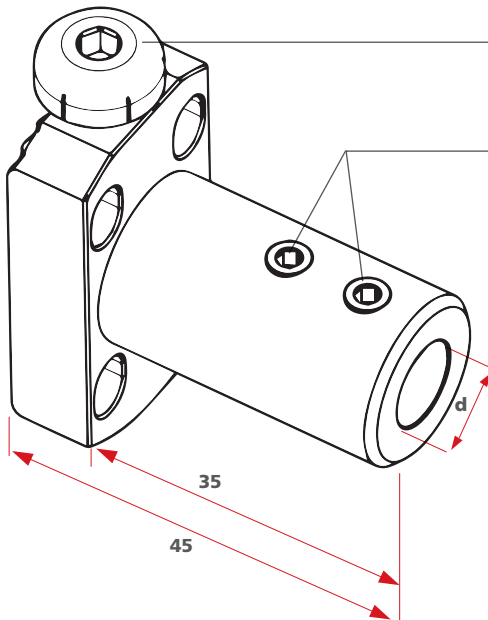
3





## N.30

Anwendungsbereich **Innenbearbeitung**  
 Range of application **internal processing**

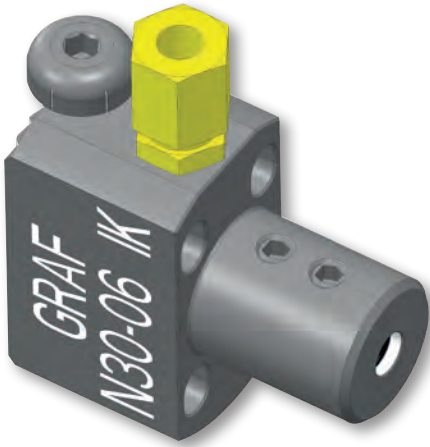


Höhenverstellungsschraube  
 screw to adjust the height  
**002.00.69**

Gewindestift  
 set screw  
**002.00.21**

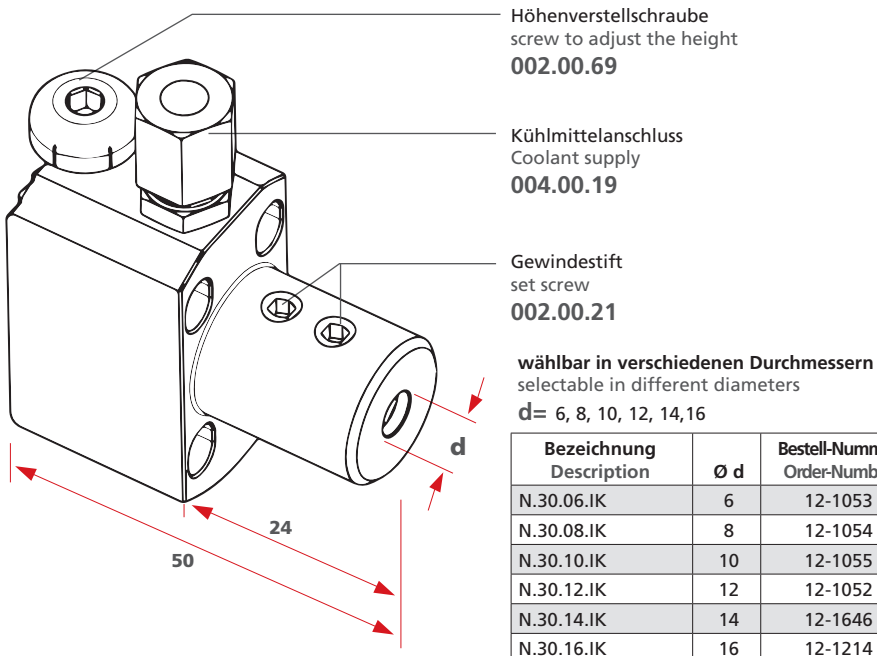
wählbar in verschiedenen Durchmessern  
 selectable in different diameters  
**d = 4, 5, 6, 8, 10, 12, 16**

Bezeichnung Description	Ø d	Bestell-Nummer Order-Number
N.30.04	4	12-0379
N.30.05	5	12-1642
N.30.06	6	12-0371
N.30.08	8	12-0372
N.30.10	10	12-0373
N.30.12	12	12-0374

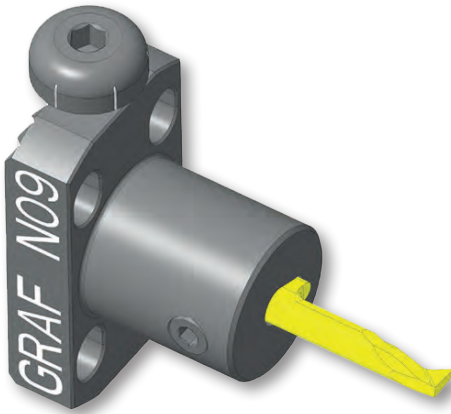


## N.30.IK

Anwendungsbereich **Innenbearbeitung**  
Range of application **internal processing**



Bezeichnung Description	Ø d	Bestell-Nummer Order-Number
N.30.06.IK	6	12-1053
N.30.08.IK	8	12-1054
N.30.10.IK	10	12-1055
N.30.12.IK	12	12-1052
N.30.14.IK	14	12-1646
N.30.16.IK	16	12-1214

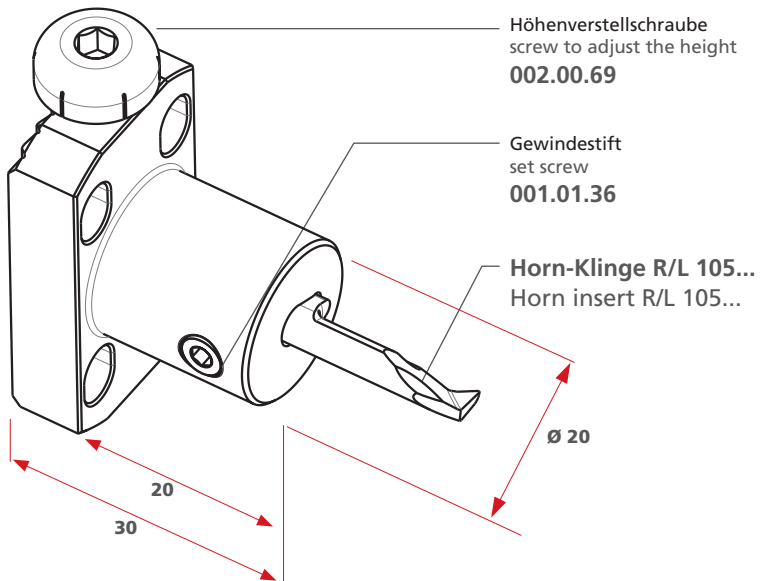


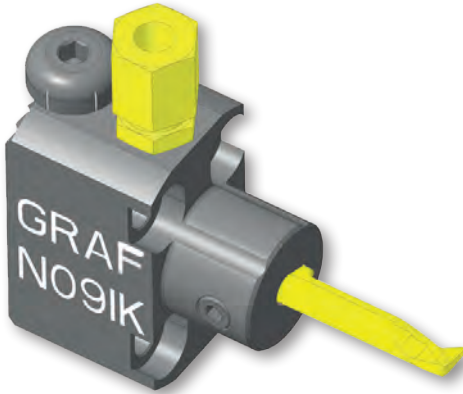
N.09

Bestell-Nummer/Order-Number 12-0155

Anwendungsbereich **Innenbearbeitung**

Range of application **internal processing**



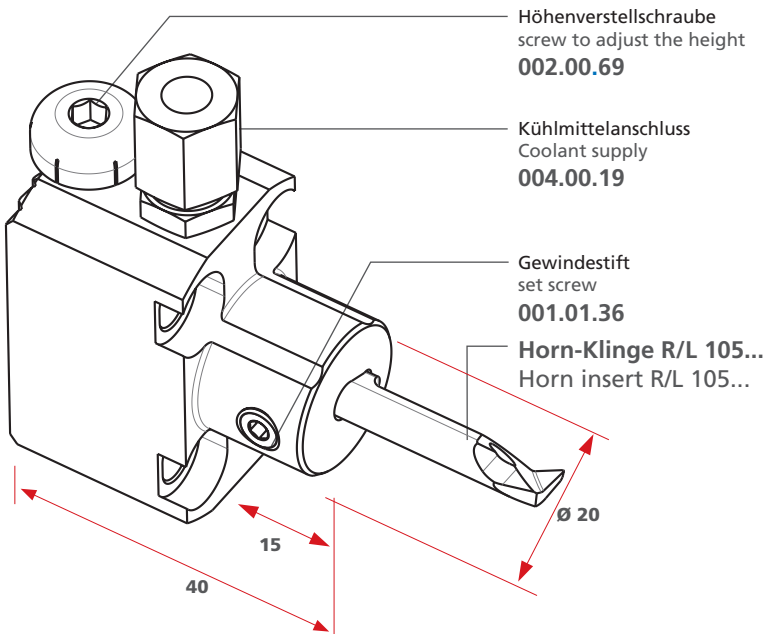


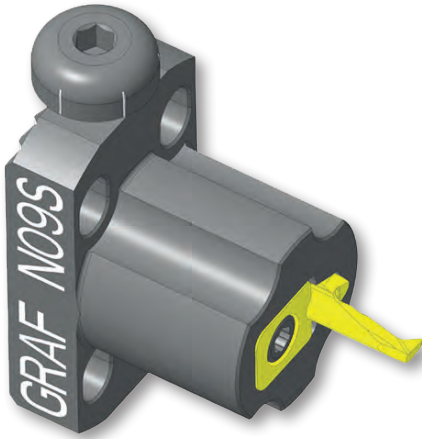
**N.09.IK**

**Bestell-Nummer/Order-Number 12-0154**

Anwendungsbereich **Innenbearbeitung**

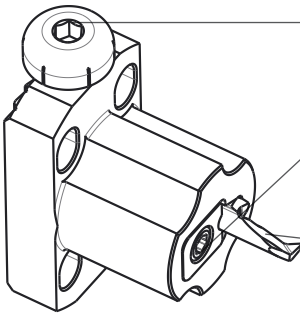
Range of application **internal processing**





## N.09.S

Anwendungsbereich **Innenbearbeitung**  
Range of application **internal processing**

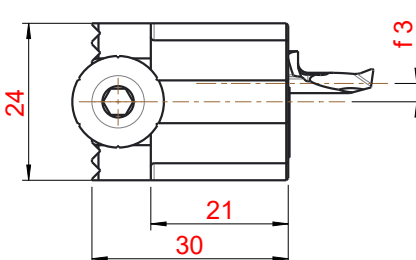


Höhenverstellungsschraube  
screw to adjust the height  
**002.00.69**

Spannelement  
clamping element

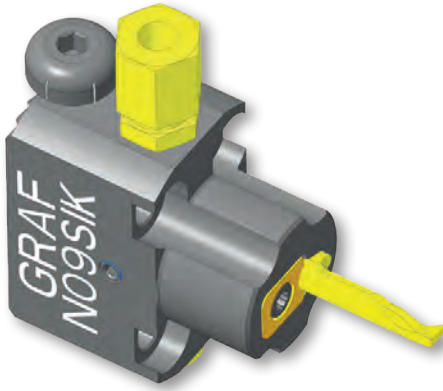
Horn-Klinge R/L 105...  
Horn insert R/L 105...

Größe/ size	Bestell-Nummer Order-Number
03	4.352.03
04	4.352.04
05	4.352.05



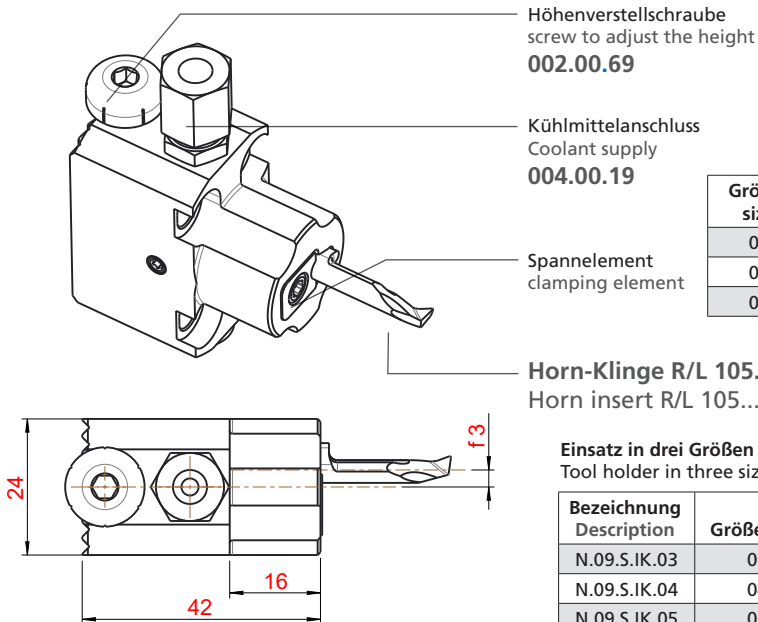
Einsatz in drei Größen  
Tool holder in three sizes

Bezeichnung Description	Größe/size	Bestell-Nummer Order-Number
N.09.S.03	03	12-1358
N.09.S.04	04	12-1347
N.09.S.05	05	12-1359



## N.09.S.IK

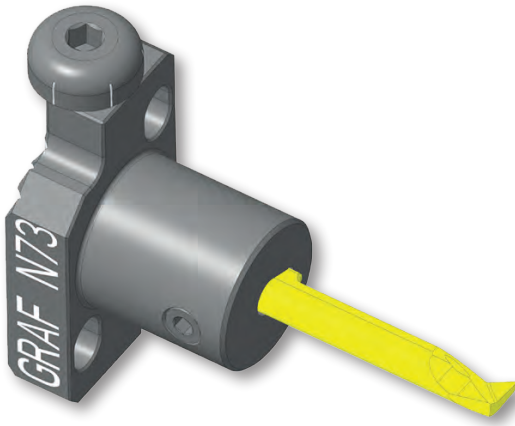
Anwendungsbereich **Innenbearbeitung**  
Range of application **internal processing**



Größe/ size	Bestell-Nummer Order-Number
03	4.352.03
04	4.352.04
05	4.352.05

Einsatz in drei Größen  
Tool holder in three sizes

Bezeichnung Description	Größe/size	Bestell-Nummer Order-Number
N.09.S.IK.03	03	12-1391
N.09.S.IK.04	04	12-1392
N.09.S.IK.05	05	12-1393



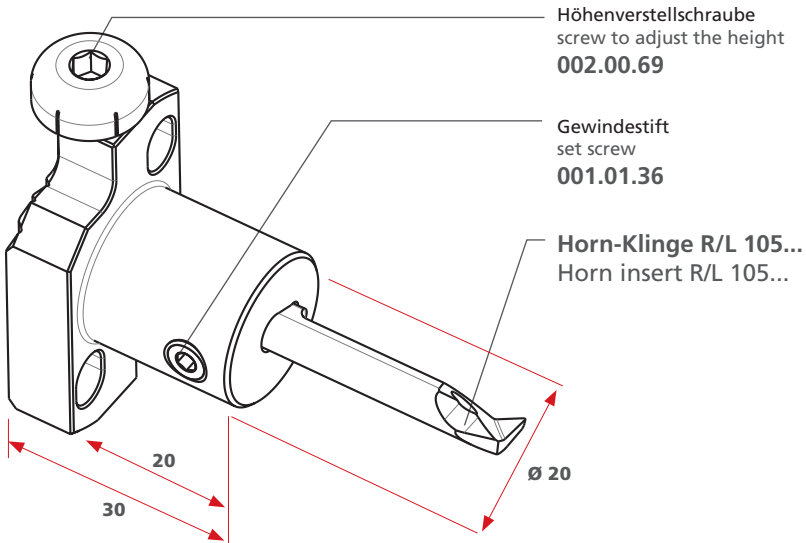
3

**N.73**

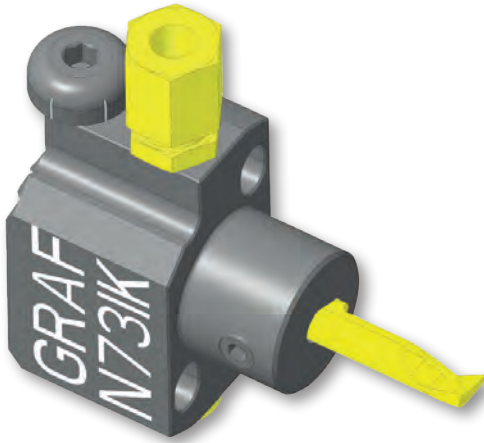
**Bestell-Nummer/Order-Number 12-0156**

Anwendungsbereich **Innenbearbeitung**

Range of application **internal processing**



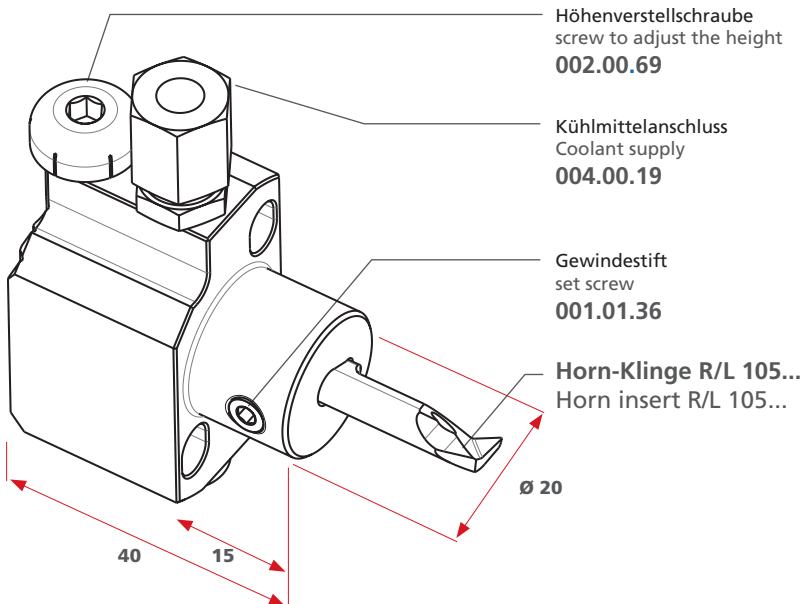


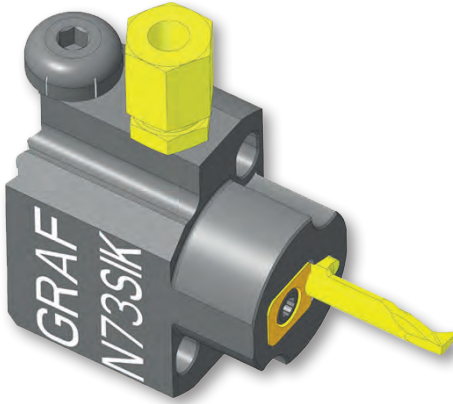


**N.73.IK**

**Bestell-Nummer/Order-Number 12-0158**

Anwendungsbereich **Innenbearbeitung**  
Range of application **internal processing**

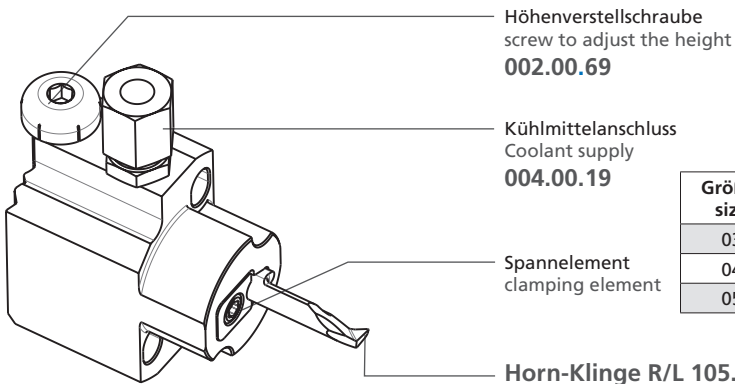




## N.73.S.IK

3

Anwendungsbereich **Innenbearbeitung**  
Range of application **internal processing**



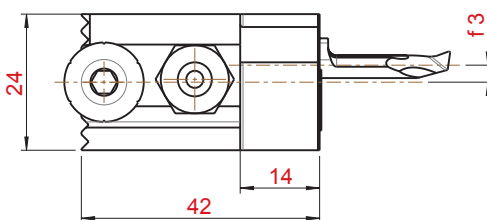
Höhenverstelle schraube  
screw to adjust the height  
**002.00.69**

Kühlmittelanschluss  
Coolant supply  
**004.00.19**

Spannelement  
clamping element

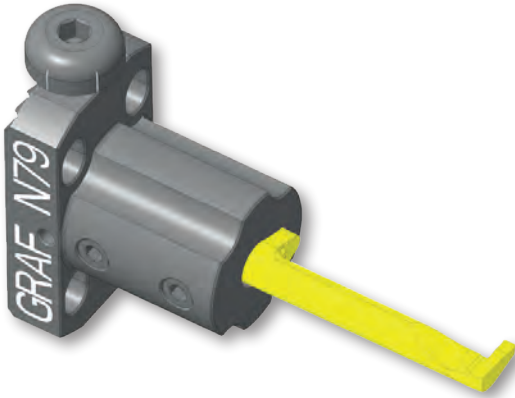
**Horn-Klinge R/L 105...**  
Horn insert R/L 105...

Größe/ size	Bestell-Nummer Order-Number
03	4.352.03
04	4.352.04
05	4.352.05



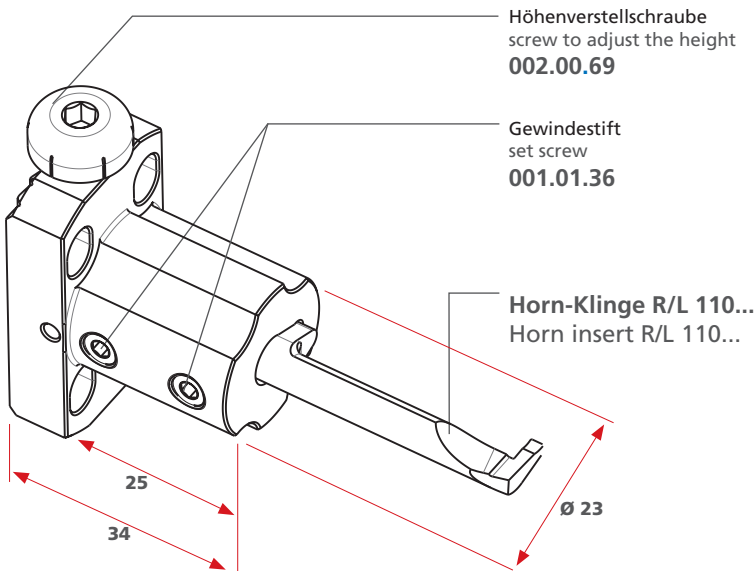
**Einsatz in drei Größen**  
Tool holder in three sizes

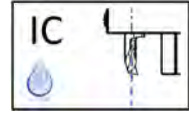
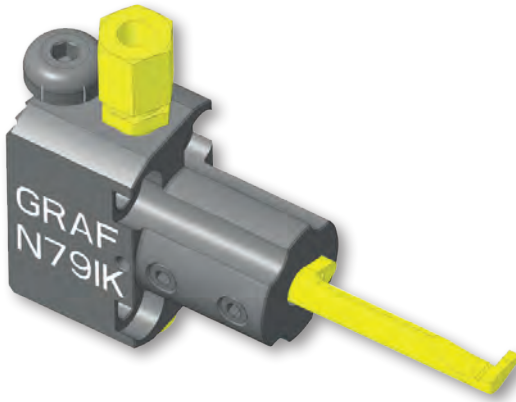
Bezeichnung Description	Größe/size	Bestell-Nummer Order-Number
N.73.S.IK.03	03	12-1395
N.73.S.IK.04	04	12-1396
N.73.S.IK.05	05	12-1397



**N.79**  
**Bestell-Nummer/Order-Number 12-1071**

Anwendungsbereich **Innenbearbeitung**  
Range of application **internal processing**

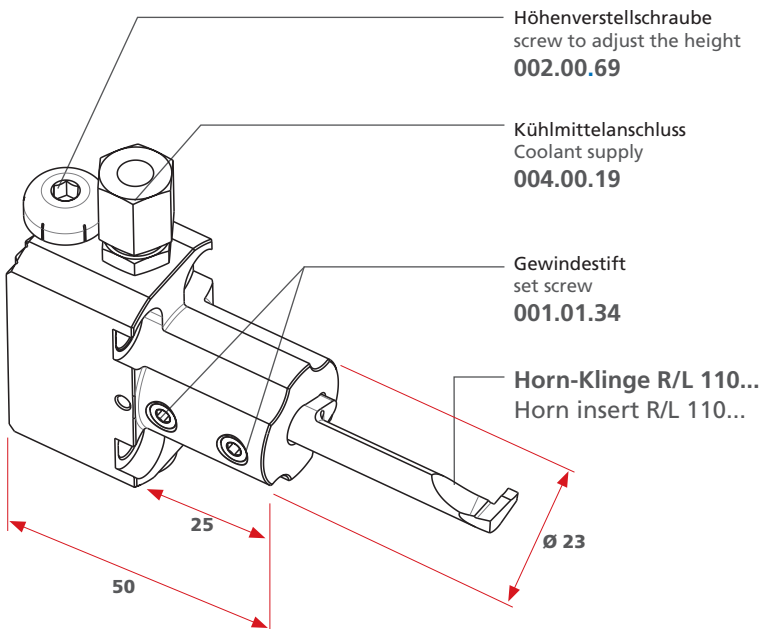


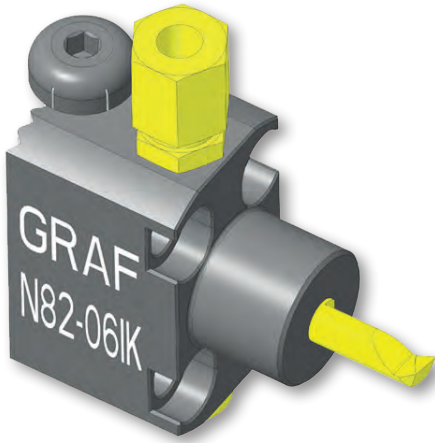


3

**N.79.IK**  
**Bestell-Nummer/Order-Number 12-0157**

Anwendungsbereich **Innenbearbeitung**  
 Range of application **internal processing**

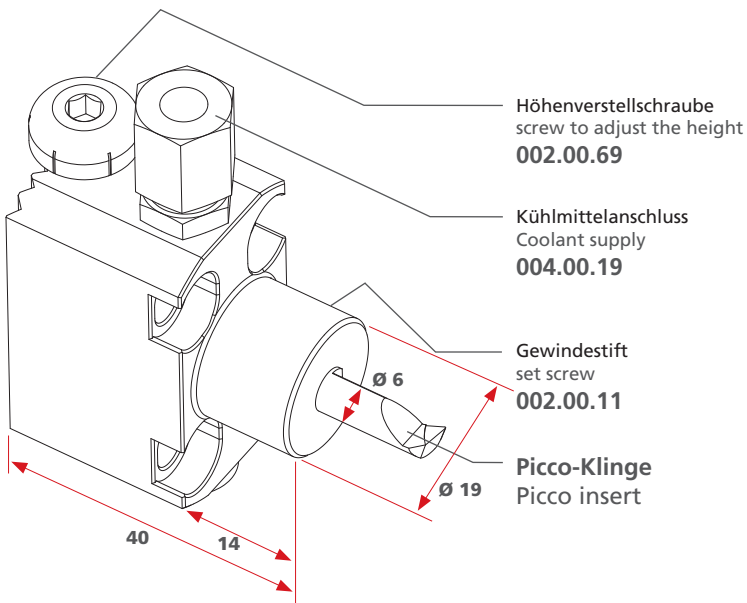


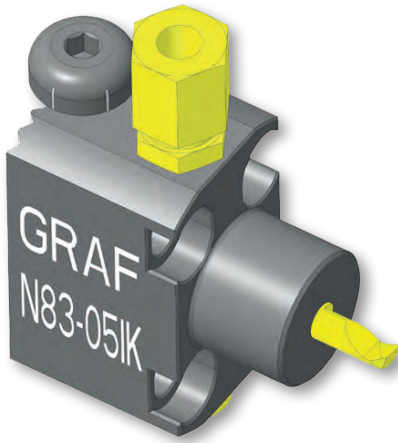


**N.82.06.IK**

**Bestell-Nummer/Order-Number 12-0524**

Anwendungsbereich **Innenbearbeitung**  
Range of application **internal processing**





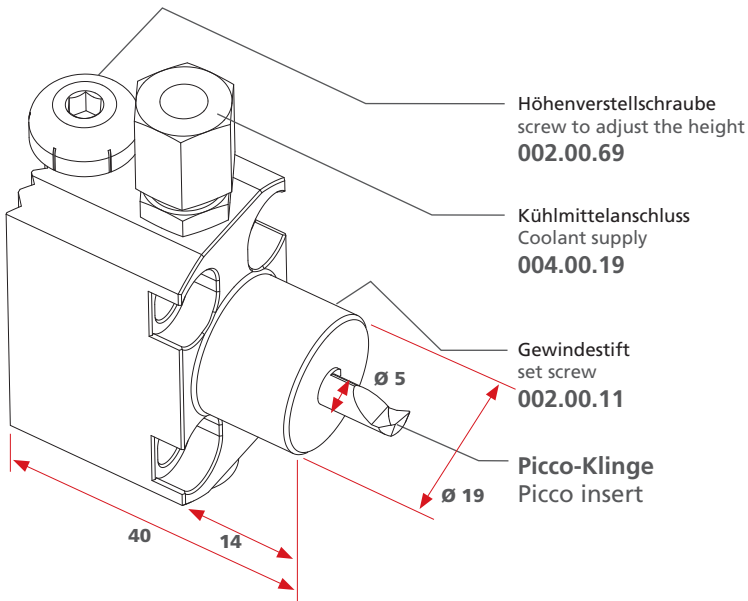
3

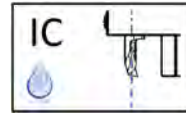
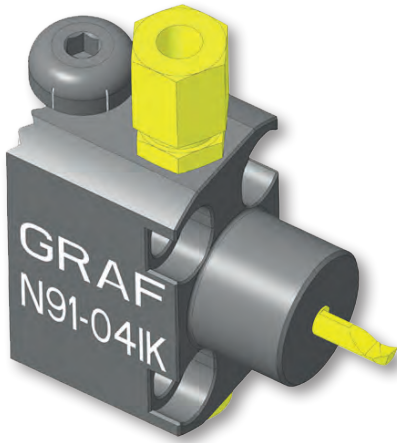
**N.83.05.IK**

**Bestell-Nummer/Order-Number 12-0525**

Anwendungsbereich **Innenbearbeitung**

Range of application **internal processing**

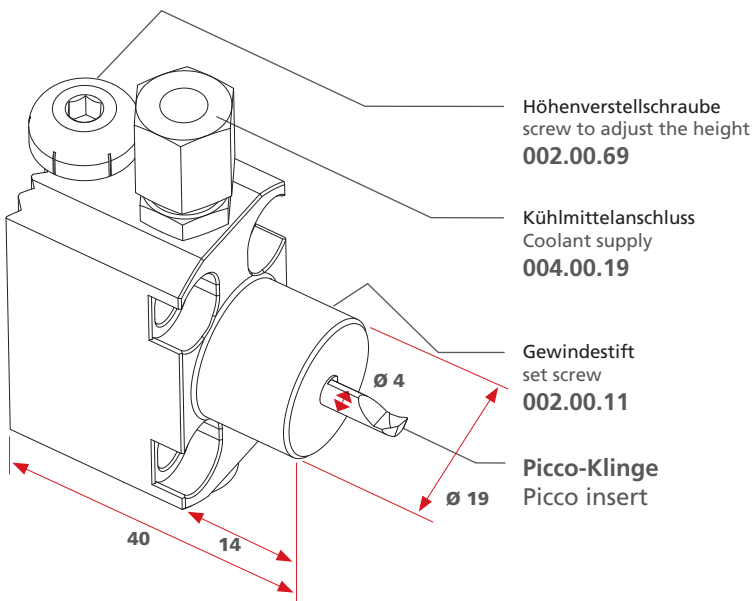


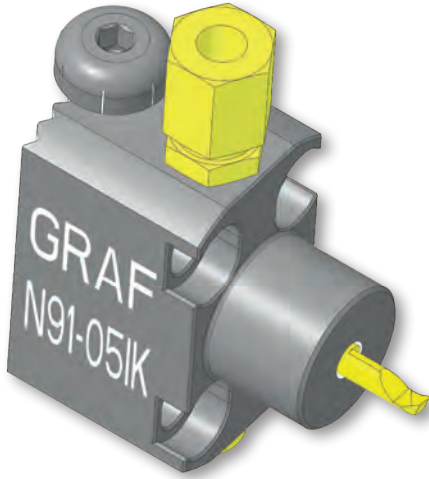


**N.91.04.IK**

**Bestell-Nummer/Order-Number 12-0526**

Anwendungsbereich **Innenbearbeitung**  
Range of application **internal processing**





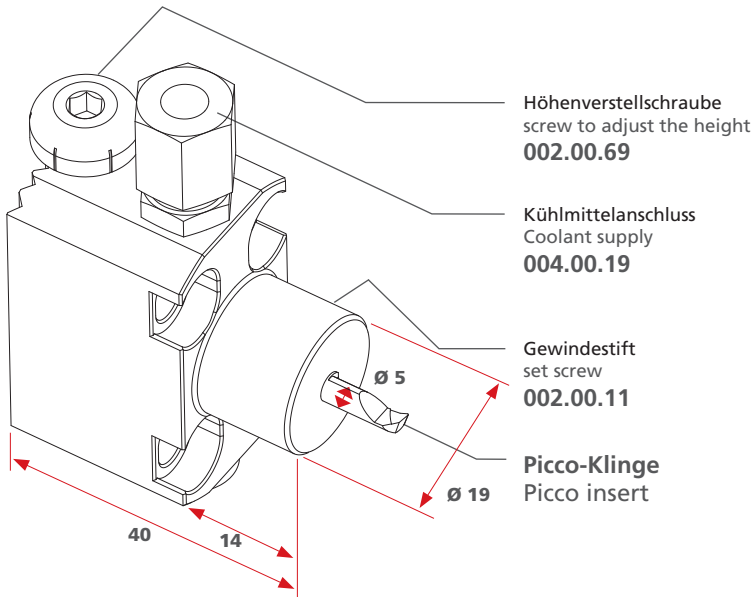
3

**N.91.05.IK**

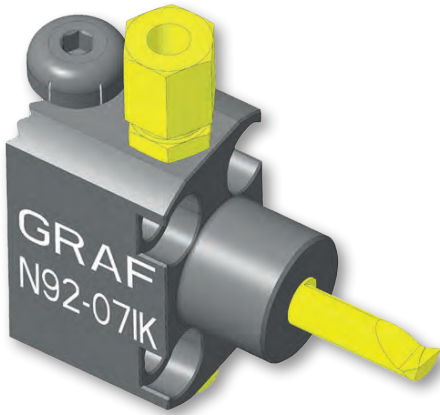
**Bestell-Nummer/Order-Number 12-1076**

Anwendungsbereich **Innenbearbeitung**

Range of application **internal processing**





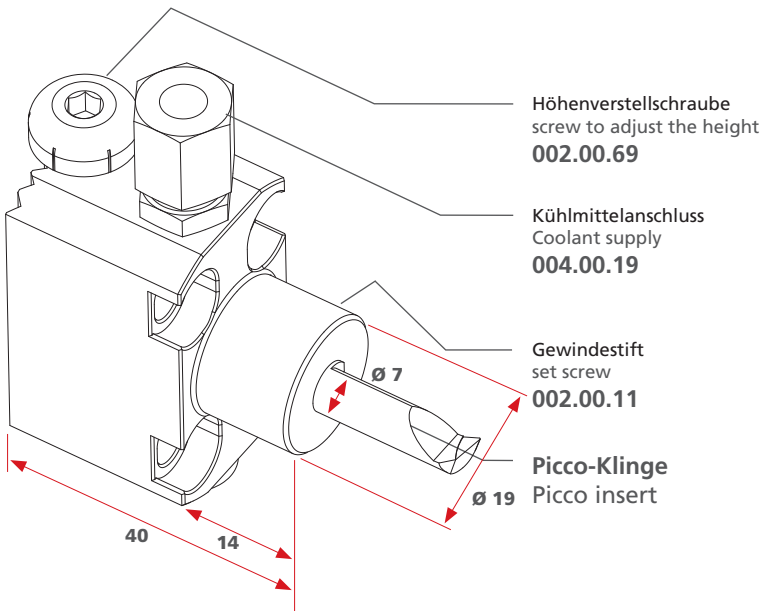


**N.92.07.IK**

**Bestell-Nummer/Order-Number 12-0527**

Anwendungsbereich **Innenbearbeitung**  
Range of application **internal processing**

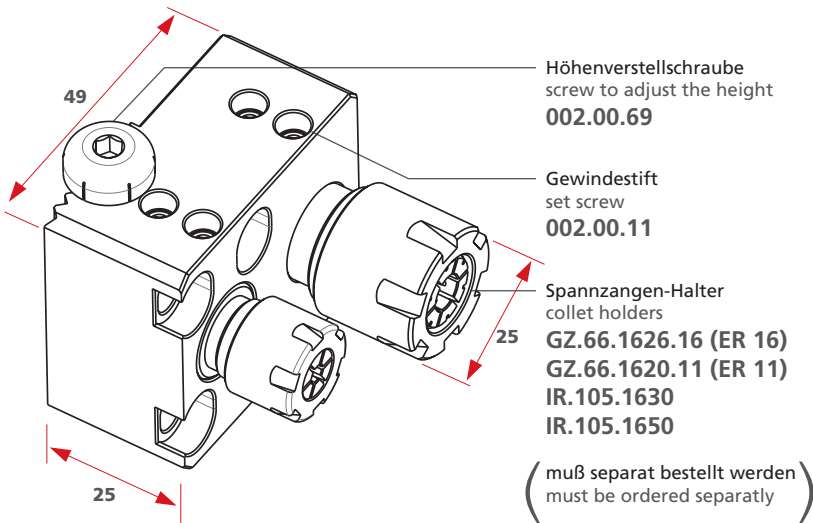
3

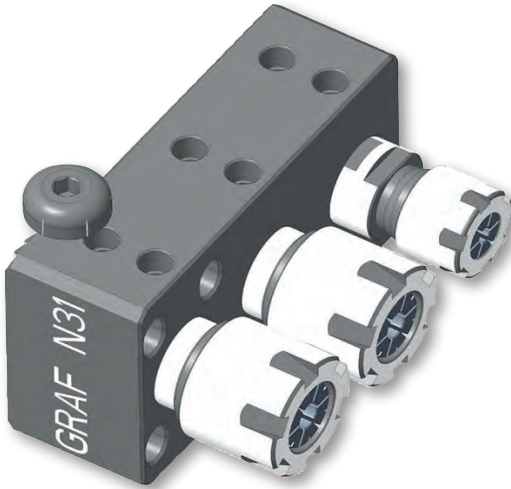




**N.10**  
**Bestell-Nummer/Order-Number 12-0037**

Anwendungsbereich **Rückseitenbearbeitung**  
 Range of application **back working**



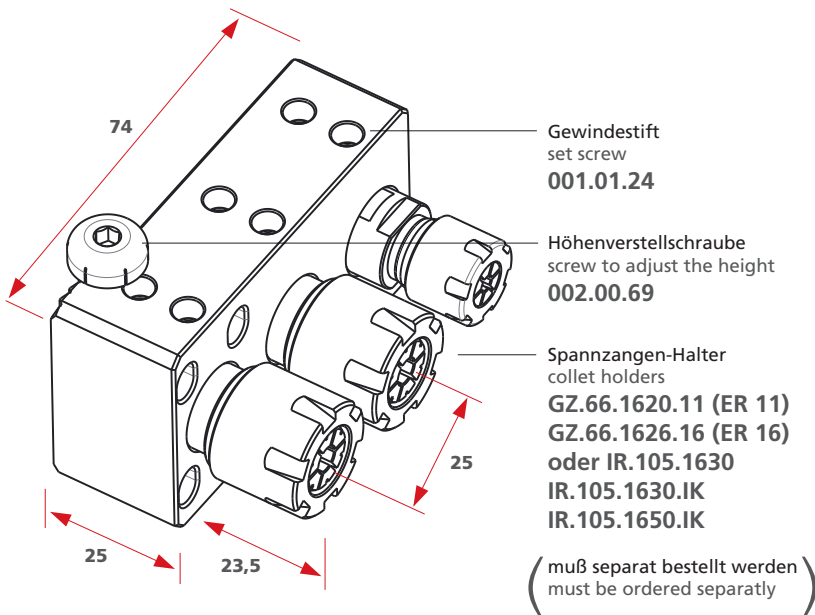


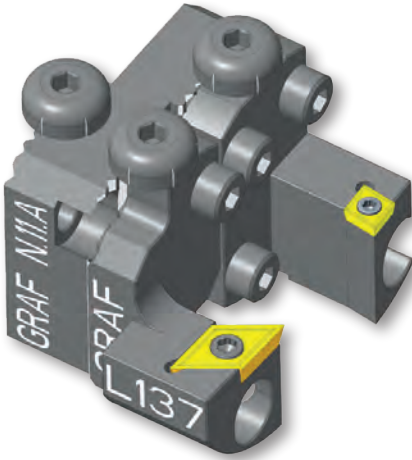
**N.31**

**Bestell-Nummer/Order-Number 12-0798**

Anwendungsbereich **Rückseitenbearbeitung**  
Range of application **back working**

3



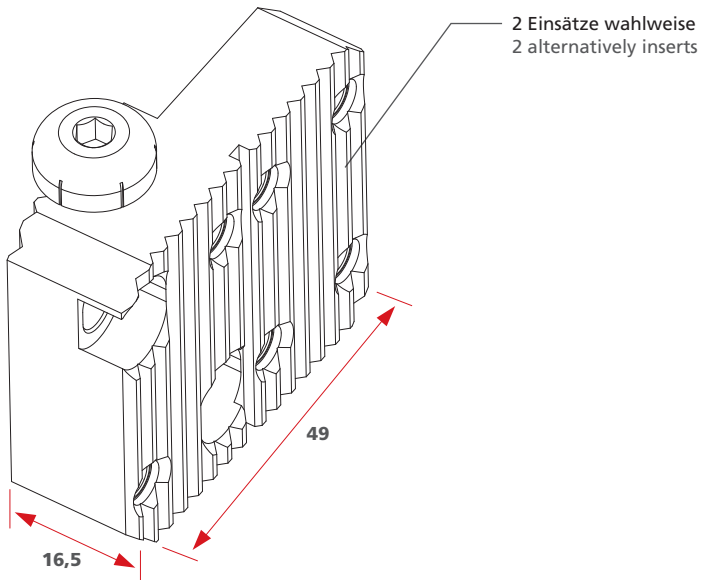


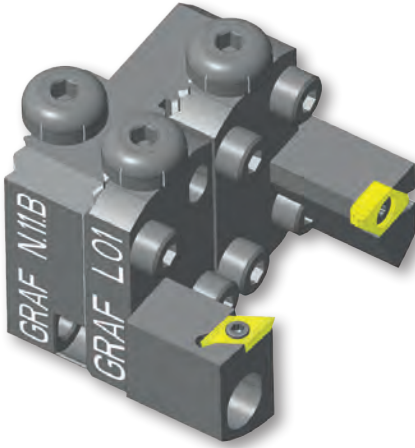
3

## N.11.A

Bestell-Nummer/Order-Number 12-0038

Anwendungsbereich **Rückseitenbearbeitung**  
Range of application **back working**





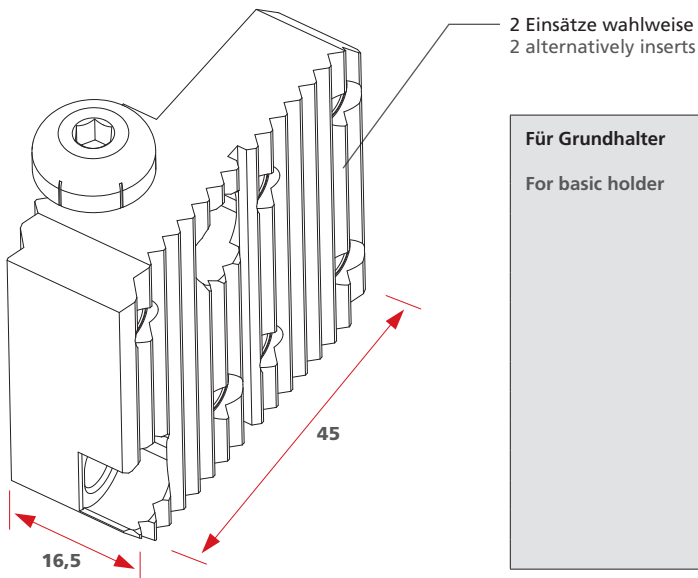
## N.11.B

Bestell-Nummer/Order-Number 12-0053

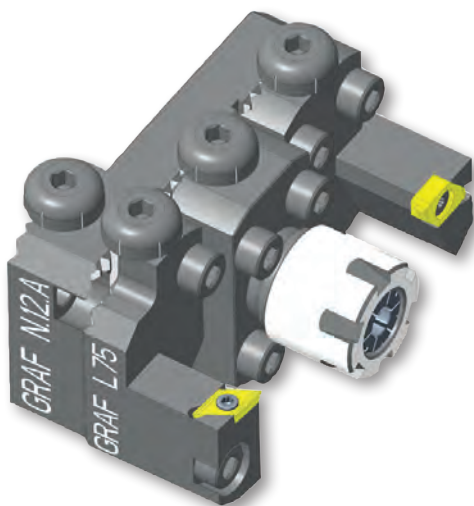
Anwendungsbereich **Rückseitenbearbeitung**

Range of application **back working**

3



Für Grundhalter For basic holder	G.022.025.S3
	G.022.025.SR32
	G.025.060
	G.028.006
	G.032.25.H5
	G.033.035.H3
	G.016.021.SR10
	G.025.040
	G.032.040.H5
	G.032.030
	G.022.020.SR10
	G.022.024.S2
	G.023.030.H2
	G.028.015
G.025.020	



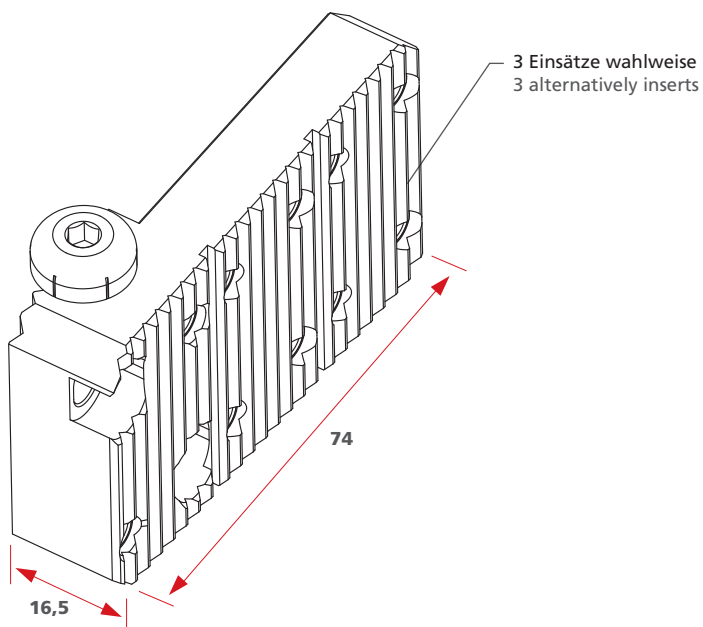
3

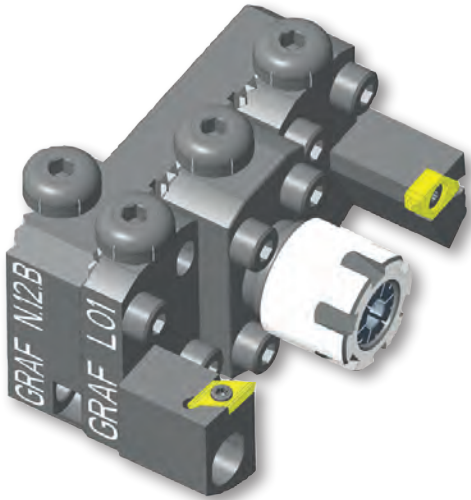
**N.12.A**

**Bestell-Nummer/Order-Number 12-0509**

Anwendungsbereich **Rückseitenbearbeitung**

Range of application **back working**

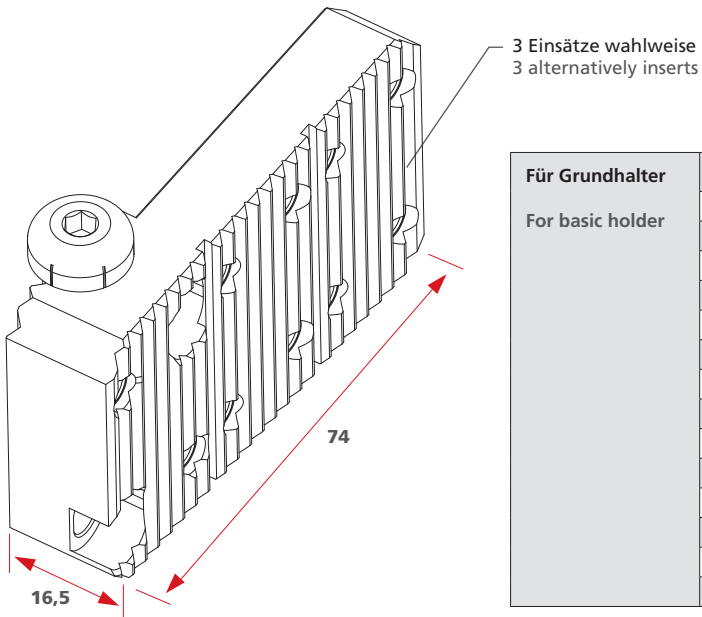




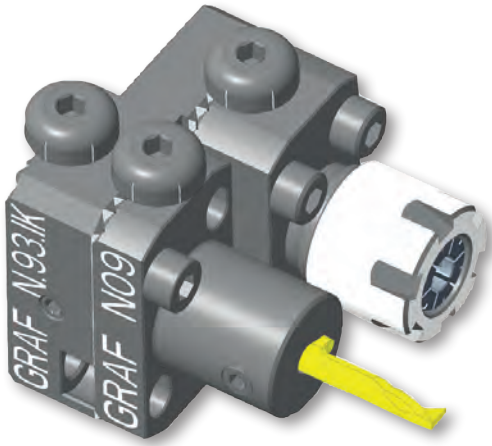
**N.12.B**  
**Bestell-Nummer/Order-Number 12-0510**

Anwendungsbereich **Rückseitenbearbeitung**  
Range of application **back working**

3



Für Grundhalter For basic holder	G.022.025.S3
	G.022.025.SR32
	G.025.060
	G.028.006
	G.032.25.H5
	G.033.35.H3
	G.016.021.SR10
	G.025.040
	G.032.040.H5
	G.032.030
	G.022.020.SR10
	G.022.024.S2
	G.023.030.H2
G.028.015	
G.025.020	



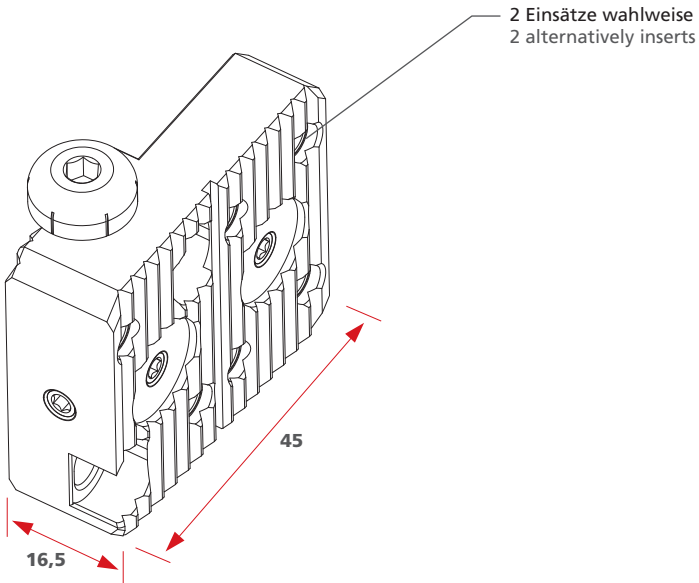
3

**N.93.IK**

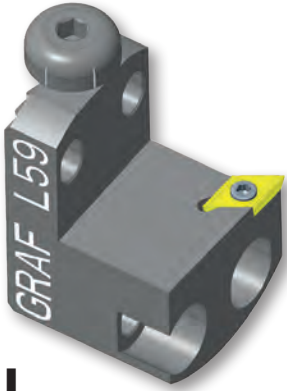
**Bestell-Nummer/Order-Number 12-0528**

Anwendungsbereich **Rückseitenbearbeitung**

Range of application **back working**







**L**

linksschneidend  
cutting left

**L.59**

Bestell-Nr/Order-Number **12-0477**

Anwendungsbereich **Kopierdrehen**  
Range of application **copy turning**

Höhenverstellungsschraube  
screw to adjust the height

002.00.69



**R**

rechtsschneidend  
cutting right

**R.59**

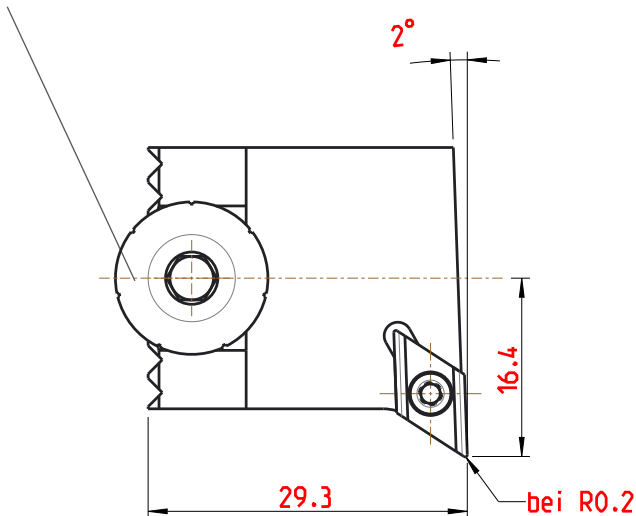
Bestell-Nr/Order-Number **12-0476**

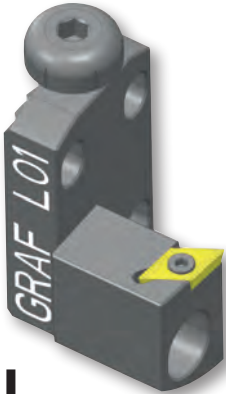
Wendepatte  
indexable insert

DC..07 02..

Senkschraube  
counter sunk-head screw

001.01.01





**L**

linksschneidend  
cutting left

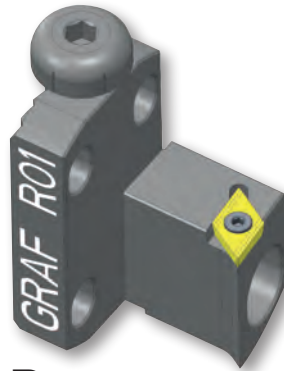
**L.01**

Bestell-Nr/Order-Number **12-0023**

Anwendungsbereich **Kopierdrehen**  
Range of application **copy turning**

Höhenverstellungsschraube  
screw to adjust the height

002.00.69



**R**

rechtsschneidend  
cutting right

**R.01**

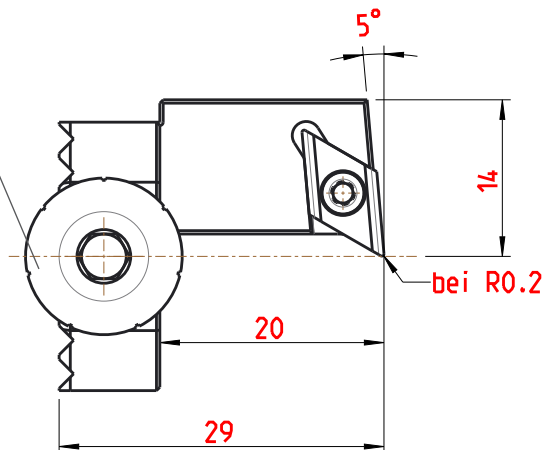
Bestell-Nr/Order-Number **12-0022**

Wendeplatte  
indexable insert

DC.. 07 02..

Senkschraube  
counter sunk-head screw

001.01.01





**L**  
linksschneidend  
cutting left

**L.01.IK**

Bestell-Nr/Order-Number **12-0161**

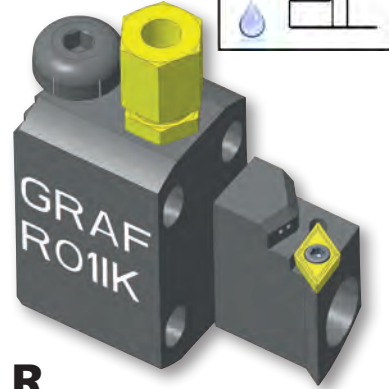
Anwendungsbereich **Kopierdrehen**  
Range of application **copy turning**

Höhenverstellungsschraube  
screw to adjust the height

002.00.69

Kühlmittelschluss  
Coolant supply

004.00.19



**R**  
rechtsschneidend  
cutting right

**R.01.IK**

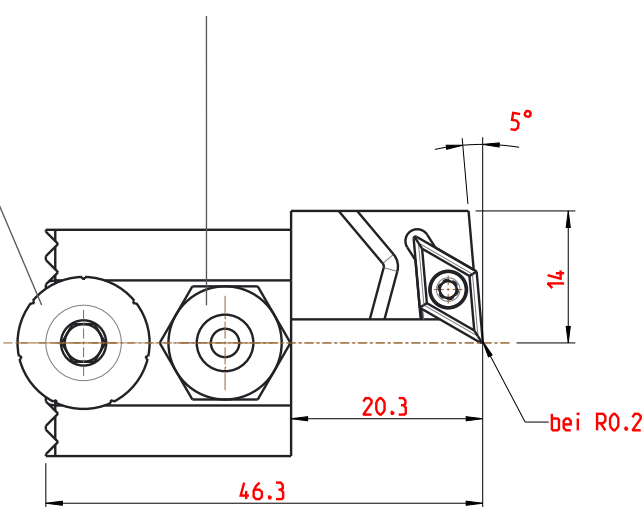
Bestell-Nr/Order-Number **12-0160**

Wendeplatte  
indexable insert

DC.. 07 02 ..

Senkschraube  
counter sunk-head screw

001.01.01





**L**

linksschneidend  
cutting left

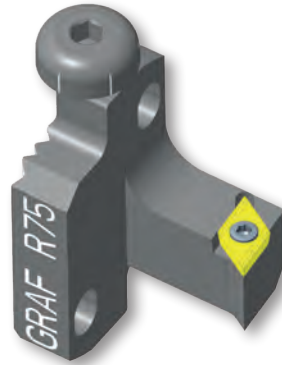
**L.75**

Bestell-Nr/Order-Number **12-0067**

Anwendungsbereich **Kopierdrehen**  
Range of application **copy turning**

Höhenverstellungsschraube  
screw to adjust the height

002.00.69



**R**

rechtsschneidend  
cutting right

**R.75**

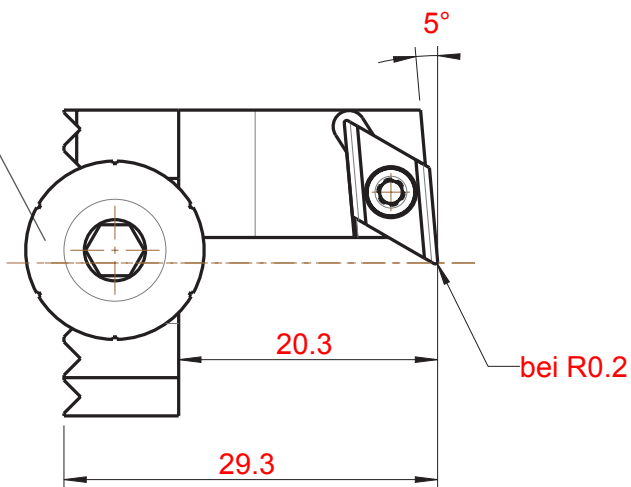
Bestell-Nr/Order-Number **12-0066**

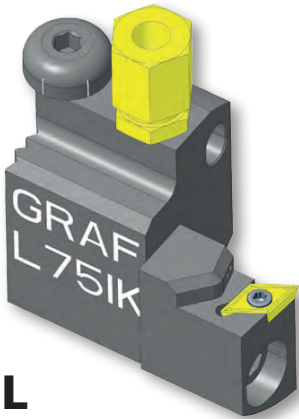
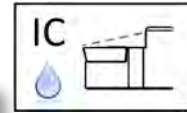
Wendeplatte  
indexable insert

DC.. 07 02 ..

Senkschraube  
counter sunk-head screw

001.01.01





**L**  
linksschneidend  
cutting left

**L.75.IK**

Bestell-Nr/Order-Number **12-1381**

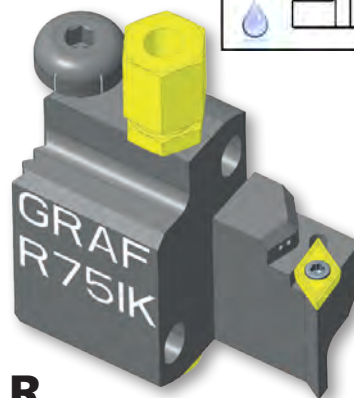
Anwendungsbereich **Kopierdrehen**  
Range of application **copy turning**

Höhenverstellungsschraube  
screw to adjust the height

002.00.69

Kühlmittelsanschluss  
Coolant supply

004.00.19



**R**  
rechtsschneidend  
cutting right

**R.75.IK**

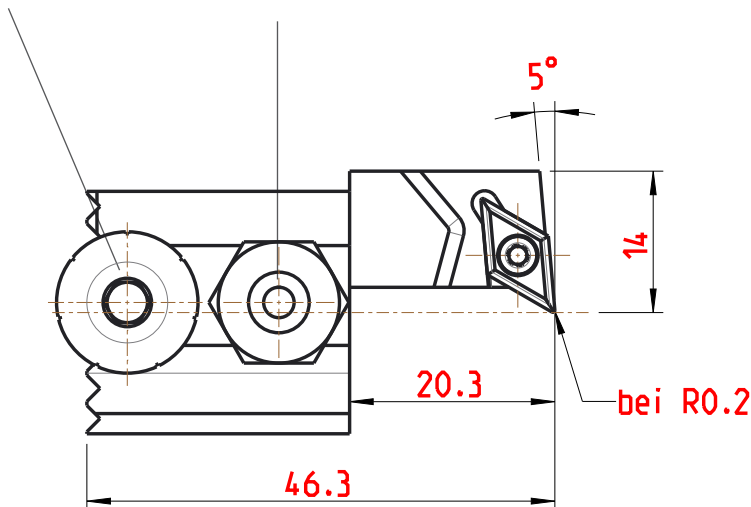
Bestell-Nr/Order-Number **12-1380**

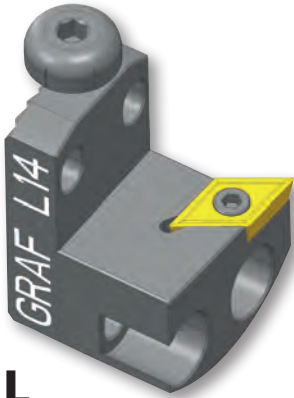
Wendepatte  
indexable insert

DC.. 07 02 ..

Senkschraube  
counter sunk-head screw

001.01.01





**L**

linksschneidend  
cutting left

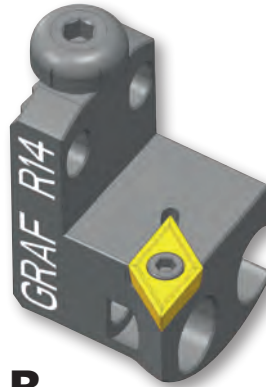
**L.14**

Bestell-Nr/Order-Number **12-0042**

Anwendungsbereich **Kopierdrehen**  
Range of application **copy turning**

Höhenverstellungsschraube  
screw to adjust the height

002.00.69



**R**

rechtsschneidend  
cutting right

**R.14**

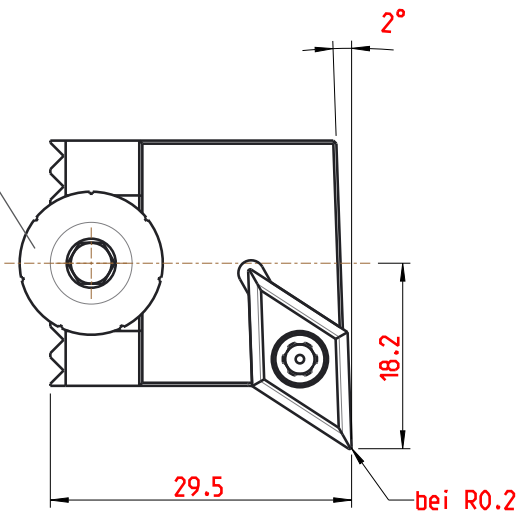
Bestell-Nr/Order-Number **12-0041**

Wendeplatte  
indexable insert

DC.. 11 T3 ..

Senkschraube  
counter sunk-head screw

001.01.13





**L**  
linksschneidend  
cutting left

### L.14.IK

Bestell-Nr/Order-Number **12-0143**

Anwendungsbereich **Kopierdrehen**  
Range of application **copy turning**

Höhenverstellungsschraube  
screw to adjust the height

002.00.69

Kühlmittelsanschluss  
Coolant supply

004.00.19



**R**  
rechtsschneidend  
cutting right

### R.14.IK

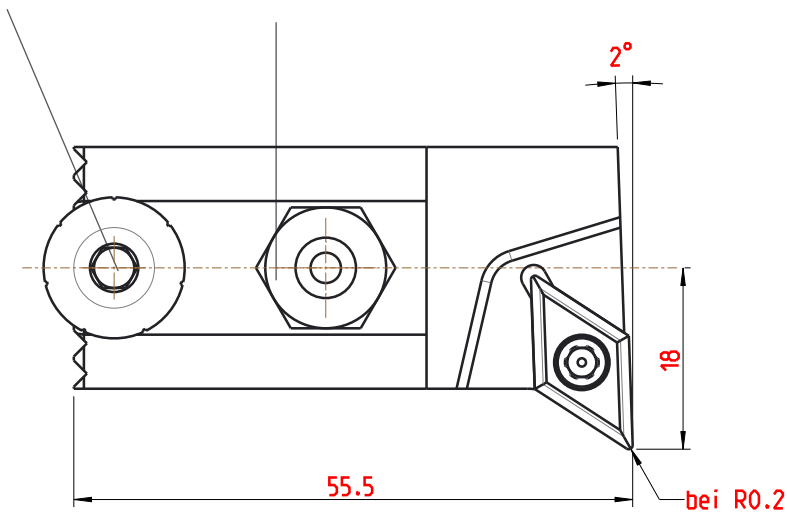
Bestell-Nr/Order-Number **12-0142**

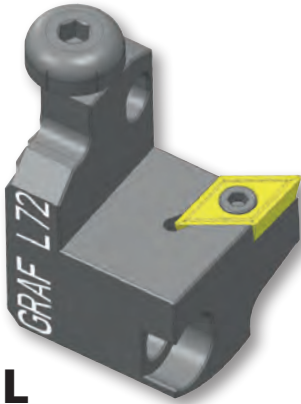
Wendeplatte  
indexable insert

DC.. 11 T3 ..

Senkschraube  
counter sunk-head screw

001.01.13





**L**

linksschneidend  
cutting left

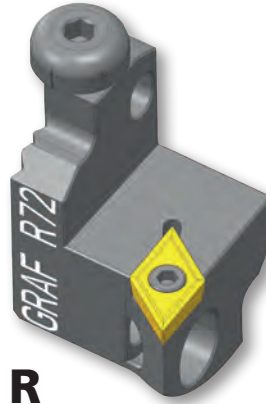
**L.72**

Bestell-Nr/Order-Number **12-0064**

Anwendungsbereich **Kopierdrehen**  
Range of application **copy turning**

Höhenverstellungsschraube  
screw to adjust the height

002.00.69



**R**

rechtsschneidend  
cutting right

**R.72**

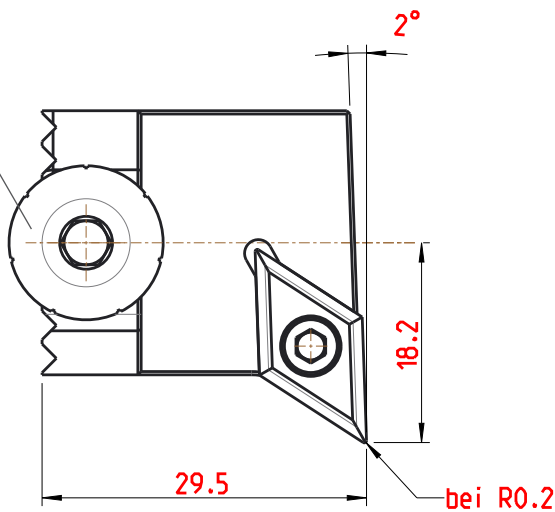
Bestell-Nr/Order-Number **12-0063**

Wendeplatte  
indexable insert

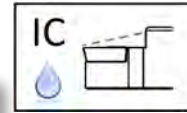
DC.. 11 T3 ..

Senkschraube  
counter sunk-head screw

001.01.13







**L**

linksschneidend  
cutting left

**L.72.IK**

Bestell-Nr/Order-Number **12-1167**

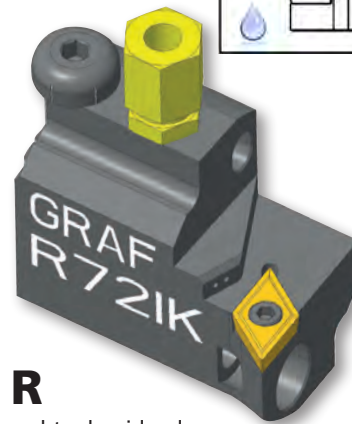
Anwendungsbereich **Kopierdrehen**  
Range of application **copy turning**

Höhenverstellungsschraube  
screw to adjust the height

002.00.69

Kühlmittelanschluss  
Coolant supply

004.00.19



**R**

rechtsschneidend  
cutting right

**R.72.IK**

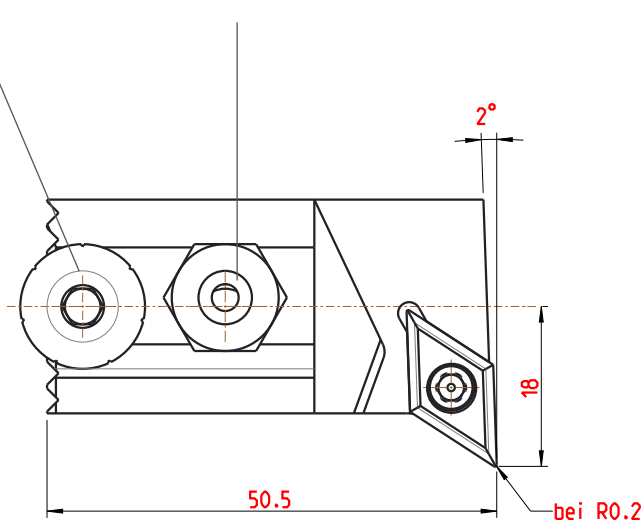
Bestell-Nr/Order-Number **12-1166**

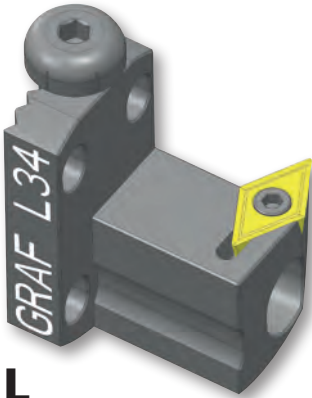
Wendeplatte  
indexable insert

DC.. 11 T3 ..

Senkschraube  
counter sunk-head screw

001.01.13





**L**

linksschneidend  
cutting left

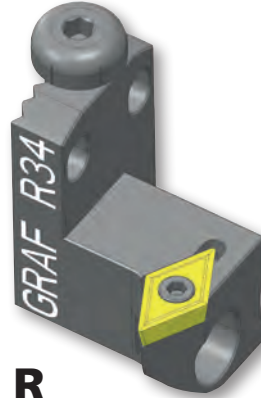
**L.34**

Bestell-Nr/Order-Number **12-1017**

Anwendungsbereich **Kopierdrehen**  
Range of application **copy turning**

Höhenverstellungsschraube  
screw to adjust the height

002.00.69



**R**

rechtsschneidend  
cutting right

**R.34**

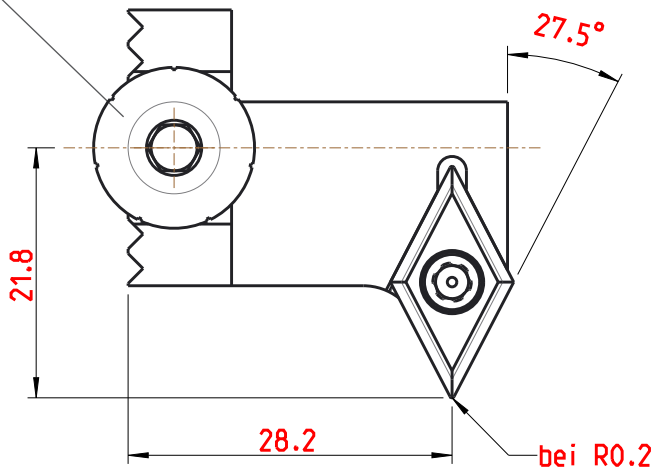
Bestell-Nr/Order-Number **12-1016**

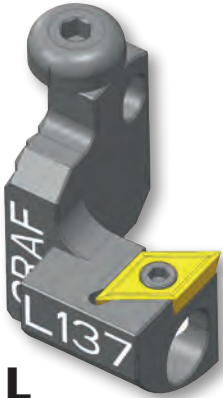
Wendeplatte  
indexable insert

DC.. 11 T3 ..

Senkschraube  
counter sunk-head screw

001.01.15





**L**

linksschneidend  
cutting left

**L.137**

Bestell-Nr/Order-Number **12-1161**

Anwendungsbereich **Kopierdrehen**  
Range of application **copy turning**

Höhenverstellungsschraube  
screw to adjust the height

002.00.69



**R**

rechtsschneidend  
cutting right

**R.137**

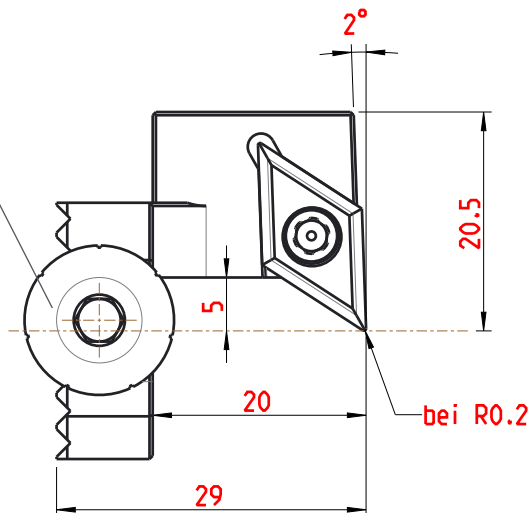
Bestell-Nr/Order-Number **12-1160**

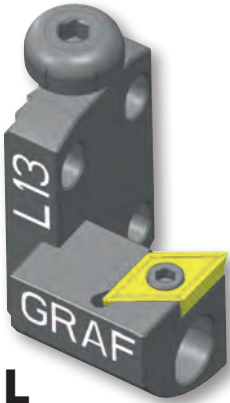
Wendeplatte  
indexable insert

DC..11 T3..

Senkschraube  
counter sunk-head screw

001.01.15





**L**

linksschneidend  
cutting left

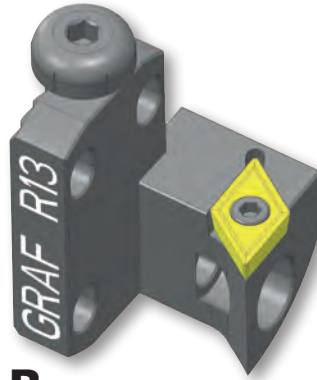
**L.13**

Bestell-Nr/Order-Number **12-0040**

Anwendungsbereich **Kopierdrehen**  
Range of application **copy turning**

Höhenverstellungsschraube  
screw to adjust the height

002.00.69



**R**

rechtsschneidend  
cutting right

**R.13**

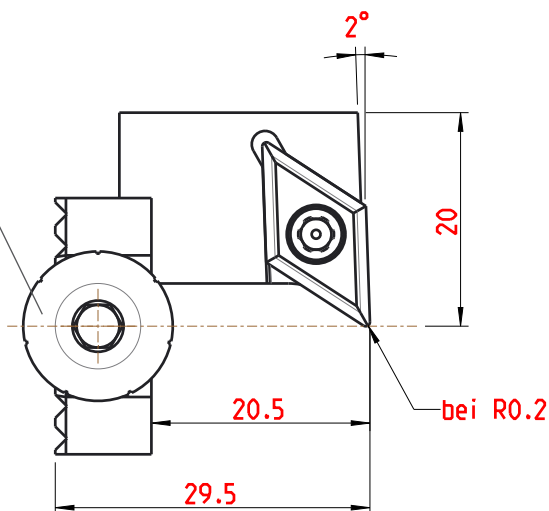
Bestell-Nr/Order-Number **12-0039**

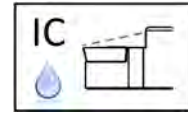
Wendeplatte  
indexable insert

DC.. 11 T3 ..

Senkschraube  
counter sunk-head screw

001.01.13





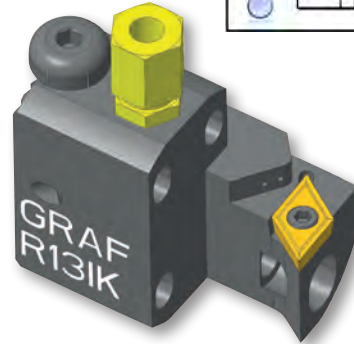
**L**

linksschneidend  
cutting left

**L.13.IK**

Bestell-Nr/Order-Number **12-1213**

Anwendungsbereich **Kopierdrehen**  
Range of application **copy turning**



**R**

rechtsschneidend  
cutting right

**R.13.IK**

Bestell-Nr/Order-Number **12-1212**

Höhenverstellungsschraube  
screw to adjust the height

002.00.69

Kühlmittelanschluss  
Coolant supply

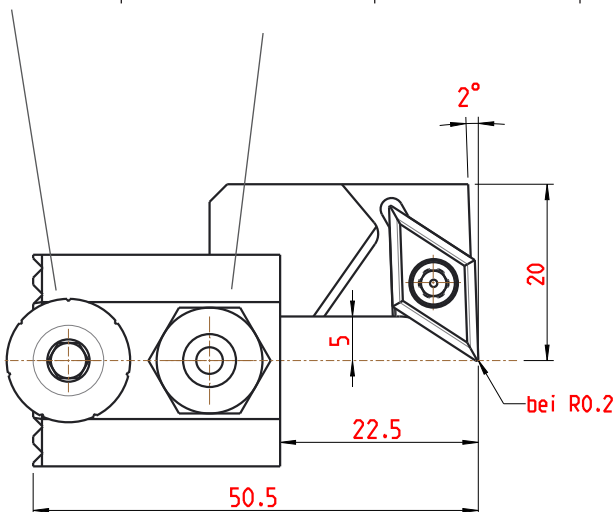
004.00.19

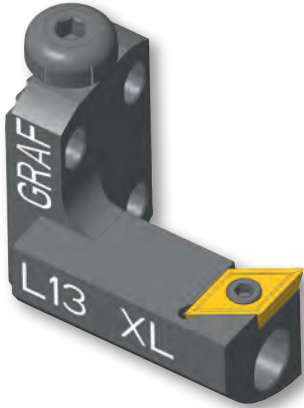
Wendeplatte  
indexable insert

DC.. 11 T3 ..

Senkschraube  
counter sunk-head screw

001.01.13





**L**

linksschneidend  
cutting left

**L.13.XL**

Bestell-Nr/Order-Number **12-1308**

Anwendungsbereich **Kopierdrehen**  
Range of application **copy turning**

Höhenverstellungsschraube  
screw to adjust the height

002.00.69



**R**

rechtsschneidend  
cutting right

**R.13.XL**

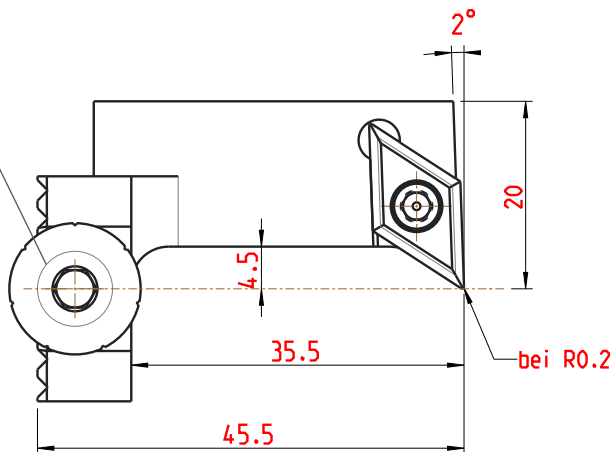
Bestell-Nr/Order-Number **12-1307**

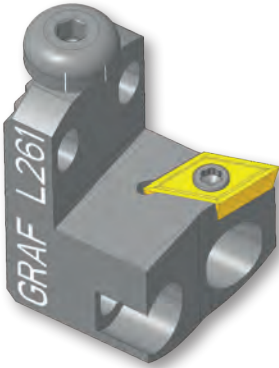
Wendeplatte  
indexable insert

DC.. 11 T3 ..

Senkschraube  
counter sunk-head screw

001.01.13





**L**

linksschneidend  
cutting left

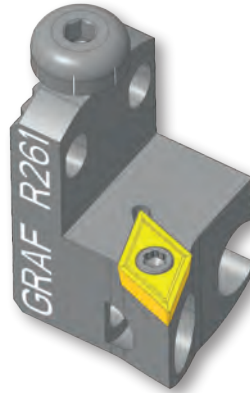
**L.261**

Bestell-Nr/Order-Number **12-1510**

Anwendungsbereich **Kopierdrehen**  
Range of application **copy turning**

Höhenverstellungsschraube  
screw to adjust the height

002.00.69



**R**

rechtsschneidend  
cutting right

**R.261**

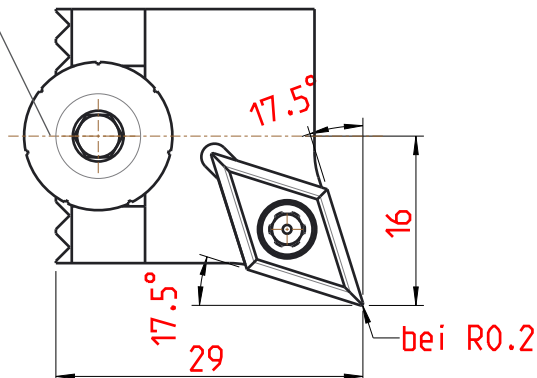
Bestell-Nr/Order-Number **12-1509**

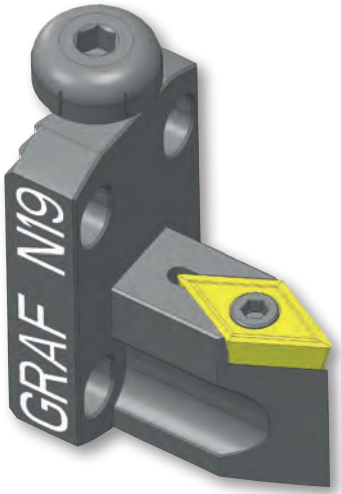
Wendeplatte  
indexable insert

DC.. 11 T3 ..

Senkschraube  
counter sunk-head screw

001.01.13





## N.19

Bestell-Nr./Order-Number **12-0049**

Anwendungsbereich **Axialdrehen**  
Range of application **face grooving**

Höhenverstellungsschraube  
screw to adjust the height

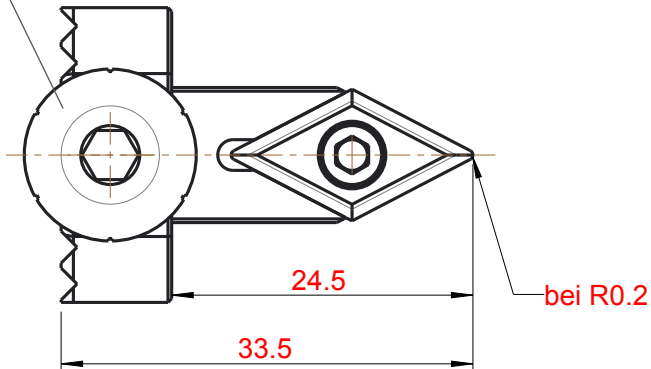
002.00.69

Wendeplatte  
indexable insert

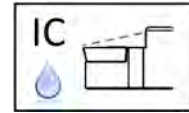
DC.. 11 T3 ..

Senkschraube  
counter sunk-head screw

001.01.15







## N.19.IK

Bestell-Nr/Order-Number **12-0052**

Anwendungsbereich **Axialdrehen**  
Range of application **face grooving**

Höhenverstellungsschraube  
screw to adjust the height

**002.00.69**

Kühlmittelanschluss  
Coolant supply

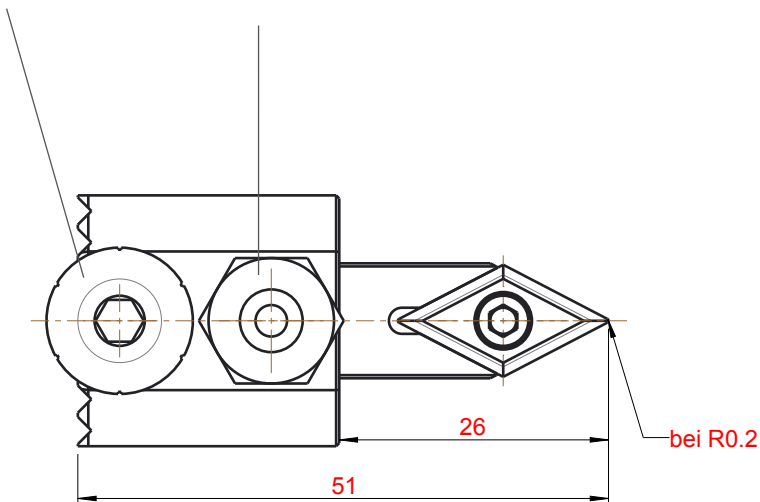
**004.00.19**

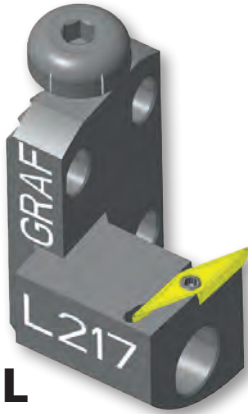
Wendeplatte  
indexable insert

**DC.. 11 T3 ..**

Senkschraube  
counter sunk-head screw

**001.01.15**





**L**

linksschneidend  
cutting left

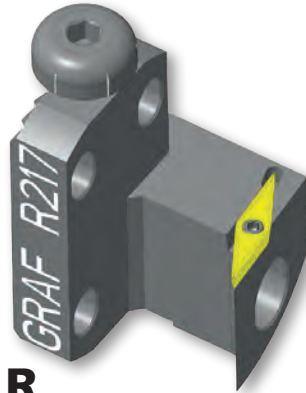
**L.217**

Bestell-Nr/Order-Number **12-1357**

Anwendungsbereich **Kopierdrehen**  
Range of application **copy turning**

Höhenverstellungsschraube  
screw to adjust the height

002.00.69



**R**

linksschneidend  
cutting left

**R.217**

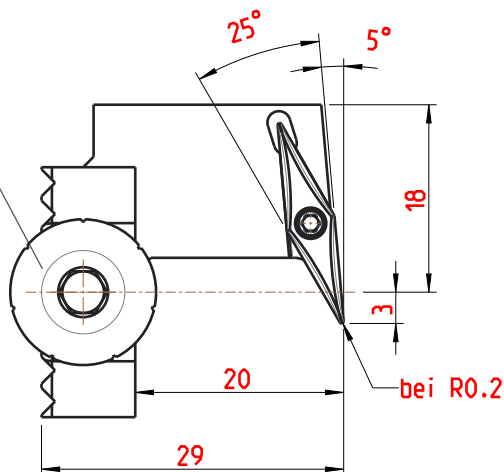
Bestell-Nr/Order-Number **12-1356**

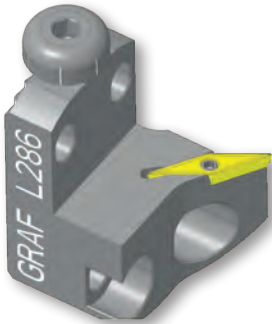
Wendeplatte  
indexable insert

YW.. 11 T2 ..

Senkschraube  
counter sunk-head screw

001.01.25





**L**

linksschneidend  
cutting left

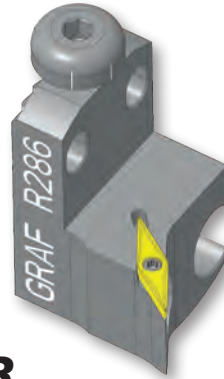
**L.286**

Bestell-Nr/Order-Number **12-1689**

Anwendungsbereich **Kopierdrehen**  
Range of application **copy turning**

Höhenverstellungsschraube  
screw to adjust the height

002.00.69



**R**

linksschneidend  
cutting left

**R.286**

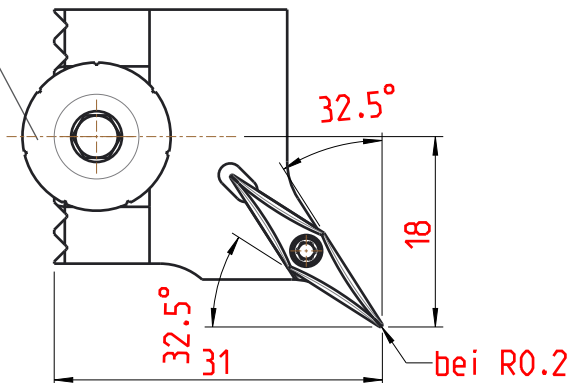
Bestell-Nr/Order-Number **12-1596**

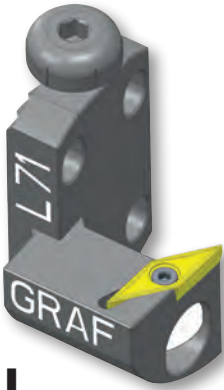
Wendeplatte  
indexable insert

YW.. 11 T2 ..

Senkschraube  
counter sunk-head screw

001.01.25





**L**

linksschneidend  
cutting left

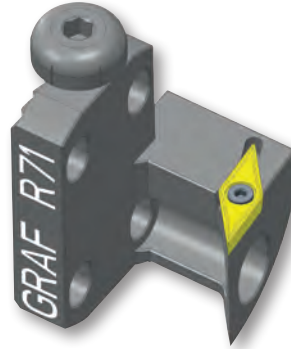
**L.71**

Bestell-Nr/Order-Number **12-0061**

Anwendungsbereich **Kopierdrehen**  
Range of application **copy turning**

Höhenverstellungsschraube  
screw to adjust the height

002.00.69



**R**

linksschneidend  
cutting left

**R.71**

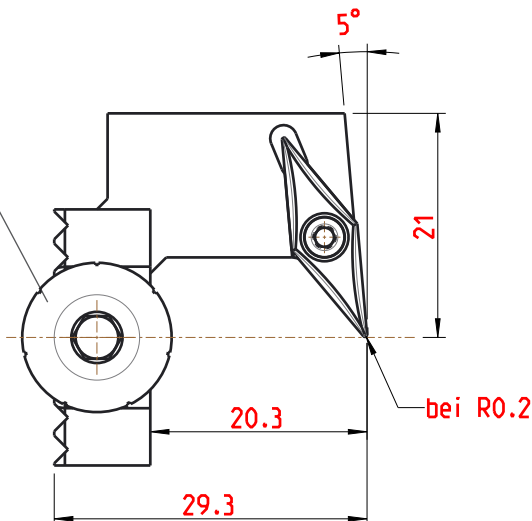
Bestell-Nr/Order-Number **12-0060**

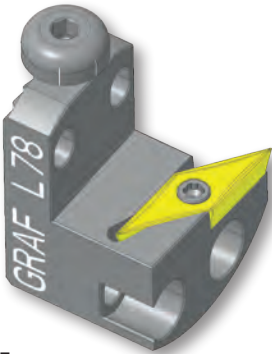
Wendeplatte  
indexable insert

VB.. 11 03..

Senkschraube  
counter sunk-head screw

001.01.01





**L**

linksschneidend  
cutting left

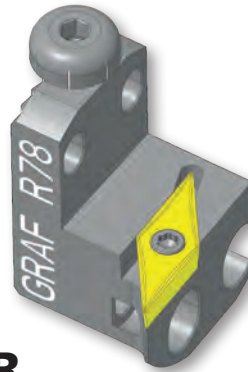
**L.78**

Bestell-Nr./Order-Number **12-1210**

Anwendungsbereich **Kopierdrehen**  
Range of application **copy turning**

Höhenverstellungsschraube  
screw to adjust the height

002.00.69



**R**

linksschneidend  
cutting left

**R.78**

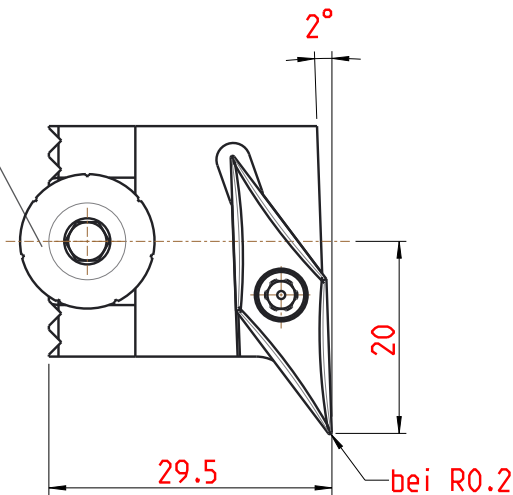
Bestell-Nr./Order-Number **12-1247**

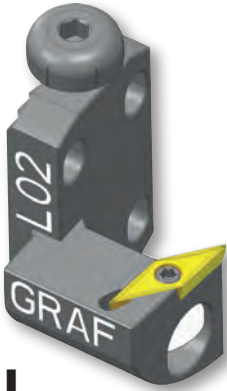
Wendepatte  
indexable insert

VB.. 16 04..

Senkschraube  
counter sunk-head screw

001.01.15





**L**

linksschneidend  
cutting left

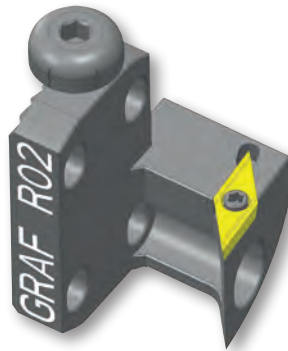
**L.02**

Bestell-Nr/Order-Number **12-0025**

Anwendungsbereich **Kopierdrehen**  
Range of application **copy turning**

Höhenverstellungsschraube  
screw to adjust the height

002.00.69



**R**

rechtsschneidend  
cutting right

**R.02**

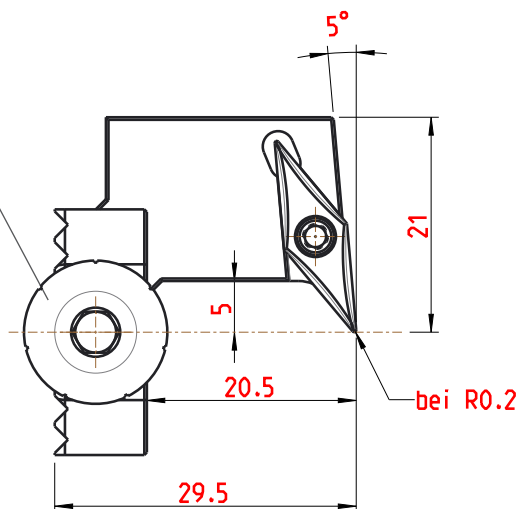
Bestell-Nr/Order-Number **12-0024**

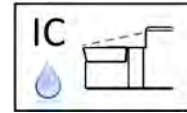
Wendeplatte  
indexable insert

VC.. 11 03..

Senkschraube  
counter sunk-head screw

001.01.08





**L**

linksschneidend  
cutting left

**L.02.IK**

Bestell-Nr/Order-Number **12-1310**

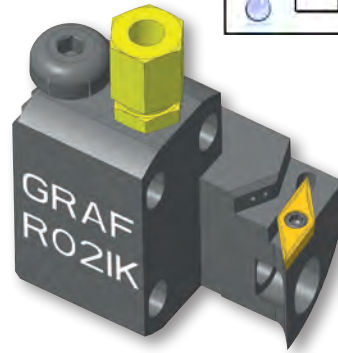
Anwendungsbereich **Kopierdrehen**  
Range of application **copy turning**

Höhenverstellungsschraube  
screw to adjust the height

**002.00.69**

Kühlmittelsanschluss  
Coolant supply

**004.00.19**



**R**

rechtsschneidend  
cutting right

**R.02.IK**

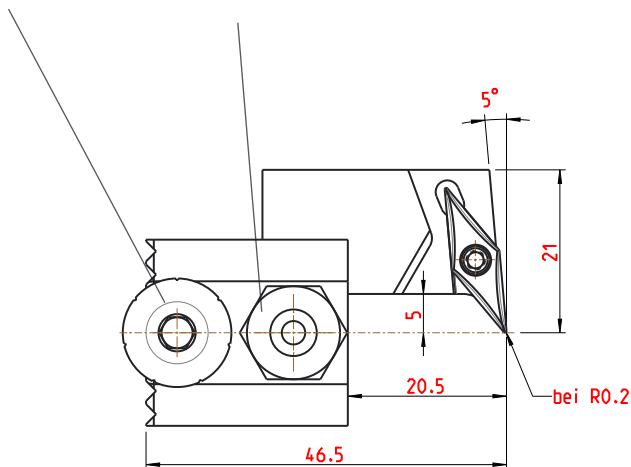
Bestell-Nr/Order-Number **12-1309**

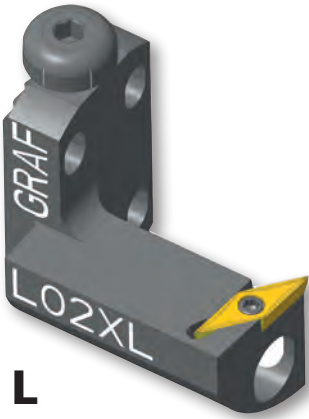
Wendeplatte  
indexable insert

**VC.. 11 03..**

Senkschraube  
counter sunk-head screw

**001.01.08**





**L**

linksschneidend  
cutting left

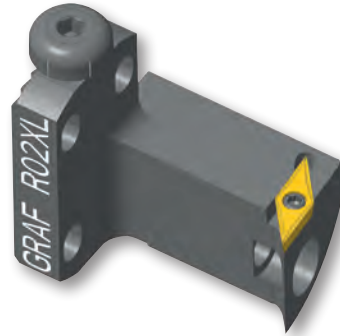
**L.02.XL**

Bestell-Nr./Order-Number **12-1312**

Anwendungsbereich **Kopierdrehen**  
Range of application **copy turning**

Höhenverstellungsschraube  
screw to adjust the height

002.00.69



**R**

rechtsschneidend  
cutting right

**R.02.XL**

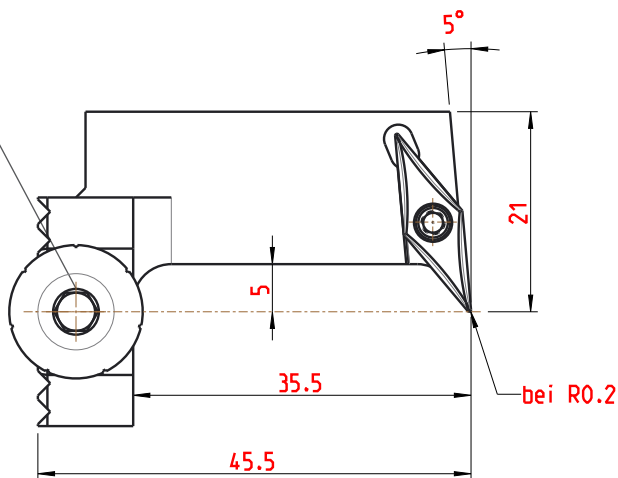
Bestell-Nr./Order-Number **12-1311**

Wendeplatte  
indexable insert

VC.. 11 03..

Senkschraube  
counter sunk-head screw

001.01.08







**L**

linksschneidend  
cutting left

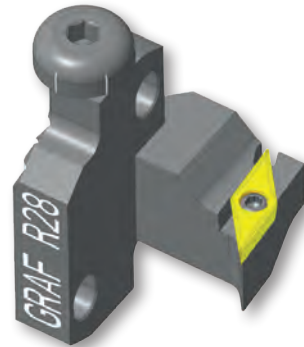
**L.28**

Bestell-Nr/Order-Number **12-1383**

Anwendungsbereich **Kopierdrehen**  
Range of application **copy turning**

Höhenverstellungsschraube  
screw to adjust the height

002.00.69



**R**

rechtsschneidend  
cutting right

**R.28**

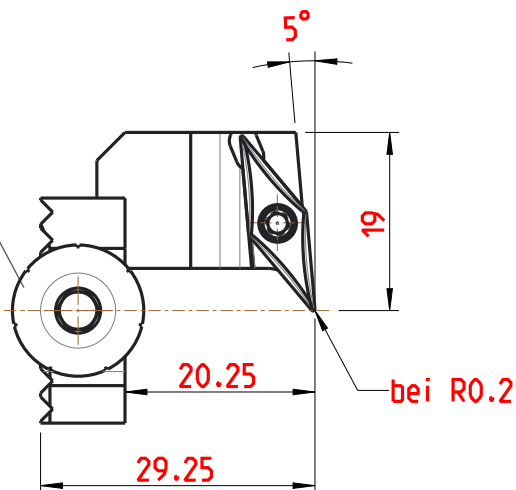
Bestell-Nr/Order-Number **12-1382**

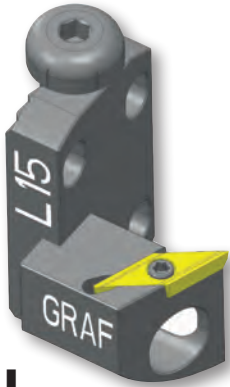
Wendeplatte  
indexable insert

VC.. 11 03..

Senkschraube  
counter sunk-head screw

001.01.08





**L**

linksschneidend  
cutting left

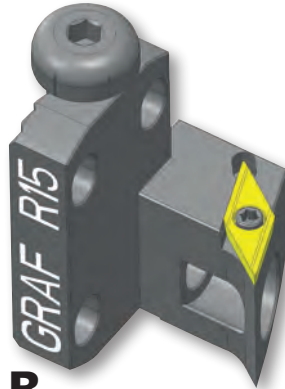
**L.15**

Bestell-Nr./Order-Number **12-0044**

Anwendungsbereich **Kopierdrehen**  
Range of application **copy turning**

Höhenverstellungsschraube  
screw to adjust the height

002.00.69



**R**

rechtsschneidend  
cutting right

**R.15**

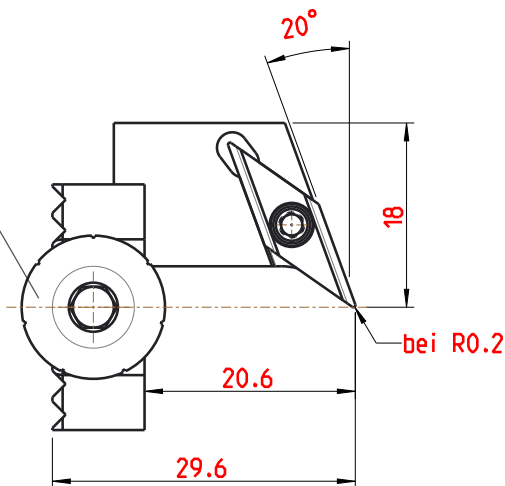
Bestell-Nr./Order-Number **12-0043**

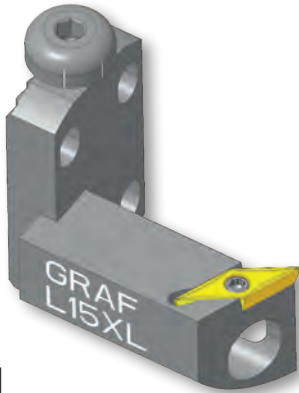
Wendeplatte  
indexable insert

VC.. 11 03..

Senkschraube  
counter sunk-head screw

001.01.08





**L**

linksschneidend  
cutting left

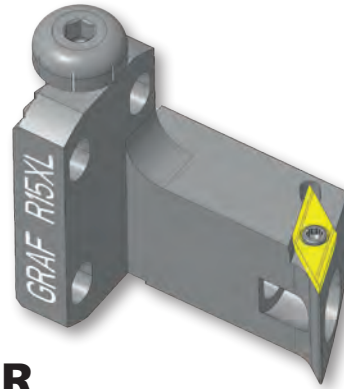
**L.15.XL**

Bestell-Nr/Order-Number **12-1486**

Anwendungsbereich **Kopierdrehen**  
Range of application **copy turning**

Höhenverstellungsschraube  
screw to adjust the height

**002.00.69**



**R**

rechtsschneidend  
cutting right

**R.15.XL**

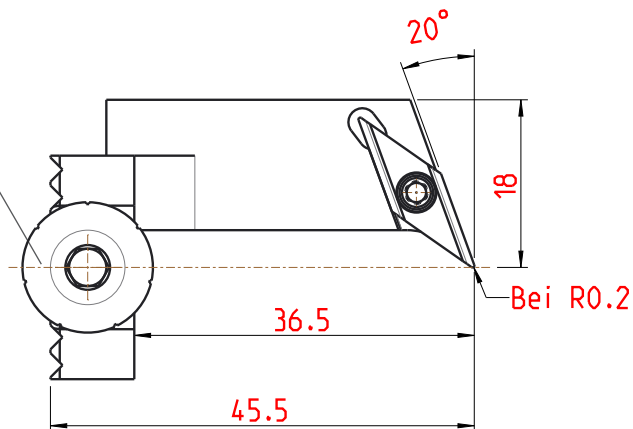
Bestell-Nr/Order-Number **12-1485**

Wendepatte  
indexable insert

**VC.. 11 03..**

Senkschraube  
counter sunk-head screw

**001.01.08**





**L**

linksschneidend  
cutting left

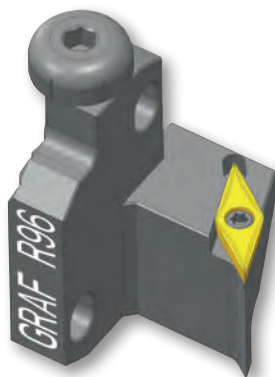
**L.96**

Bestell-Nr./Order-Number **12-0092**

Anwendungsbereich **Kopierdrehen**  
Range of application **copy turning**

Höhenverstellungsschraube  
screw to adjust the height

002.00.69



**R**

rechtsschneidend  
cutting right

**R.96**

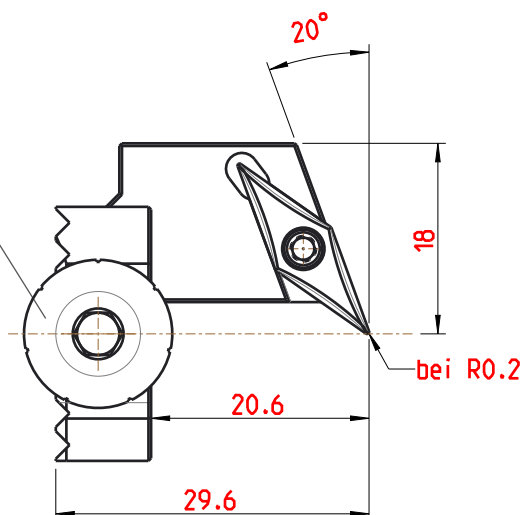
Bestell-Nr./Order-Number **12-0082**

Wendeplatte  
indexable insert

VC.. 11 03..

Senkschraube  
counter sunk-head screw

001.01.08



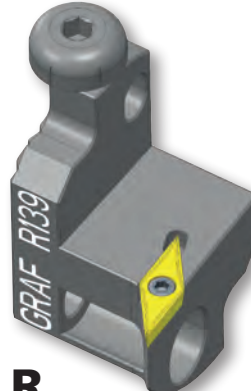


**L**  
linksschneidend  
cutting left

**L.139**

Bestell-Nr/Order-Number **12-1165**

Anwendungsbereich **Kopierdrehen**  
Range of application **copy turning**



**R**  
rechtsschneidend  
cutting right

**R.139**

Bestell-Nr/Order-Number **12-1164**

Höhenverstellungsschraube  
screw to adjust the height

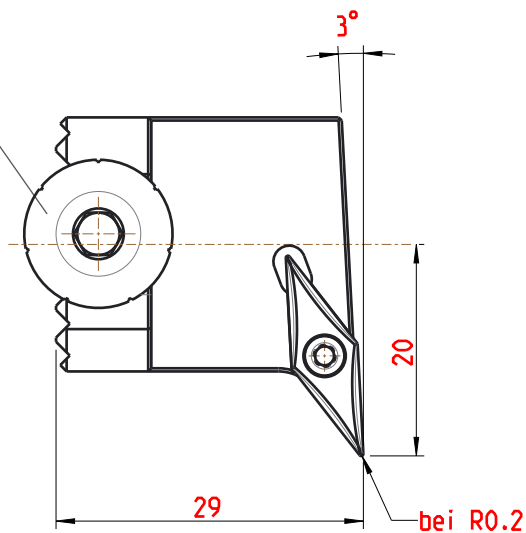
002.00.69

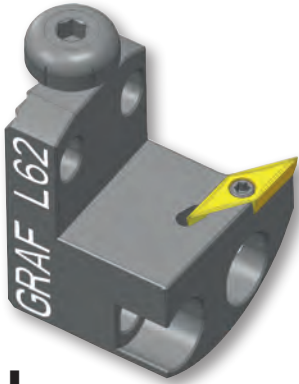
Wendeplatte  
indexable insert

VC.. 11 03..

Senkschraube  
counter sunk-head screw

001.01.08





**L**

linksschneidend  
cutting left

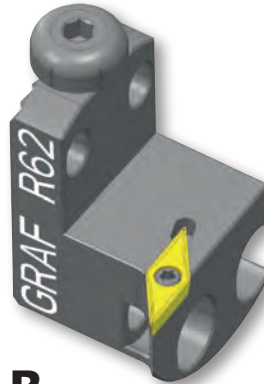
**L.62**

Bestell-Nr./Order-Number **12-0500**

Anwendungsbereich **Kopierdrehen**  
Range of application **copy turning**

Höhenverstellungsschraube  
screw to adjust the height

002.00.69



**R**

rechtsschneidend  
cutting right

**R.62**

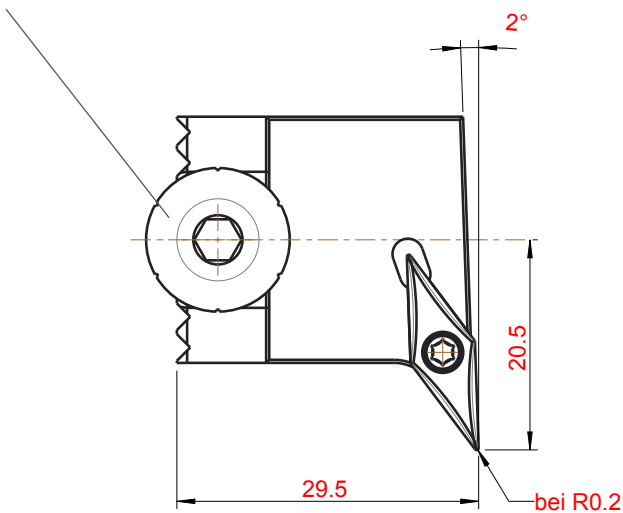
Bestell-Nr./Order-Number **12-0484**

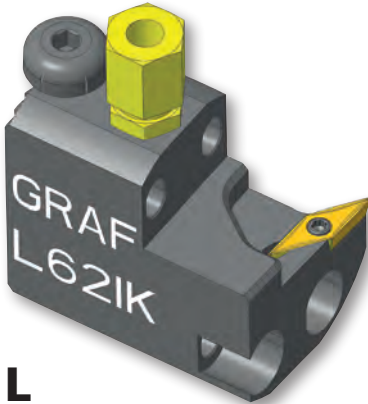
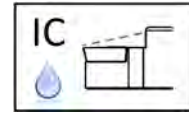
Wendeplatte  
indexable insert

VC.. 11 03..

Senkschraube  
counter sunk-head screw

001.01.08





**L**  
linksschneidend  
cutting left

**L.62.IK**

Bestell-Nr/Order-Number **12-0530**

Anwendungsbereich **Kopierdrehen**  
Range of application **copy turning**

Höhenverstellungsschraube  
screw to adjust the height

002.00.69

Kühlmittelsanschluss  
Coolant supply

004.00.19



**R**  
rechtsschneidend  
cutting right

**R.62.IK**

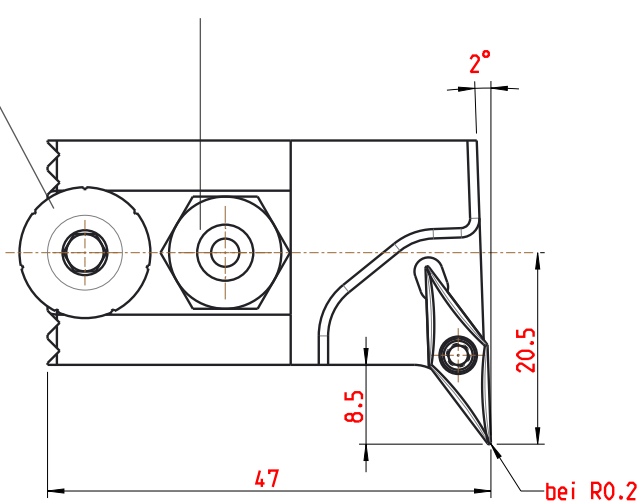
Bestell-Nr/Order-Number **12-0529**

Wendeplatte  
indexable insert

VC.. 11 03 ..

Senkschraube  
counter sunk-head screw

001.01.08





**L**

linksschneidend  
cutting left

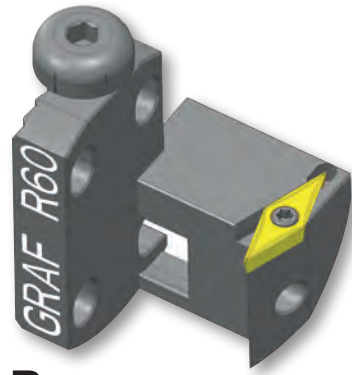
**L.60**

Bestell-Nr/Order-Number **12-1149**

Anwendungsbereich **Kopierdrehen**  
Range of application **copy turning**

Höhenverstellungsschraube  
screw to adjust the height

002.00.69



**R**

rechtsschneidend  
cutting right

**R.60**

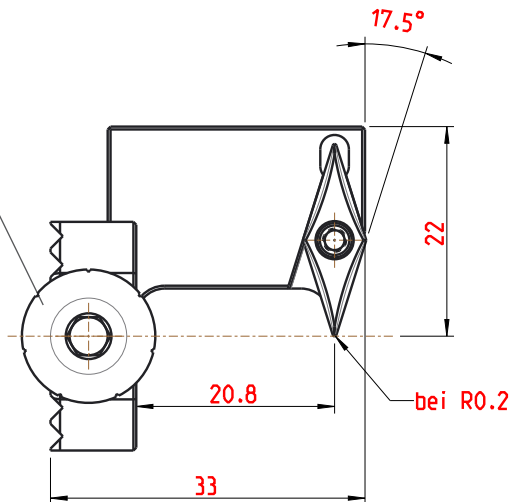
Bestell-Nr/Order-Number **12-0482**

Wendeplatte  
indexable insert

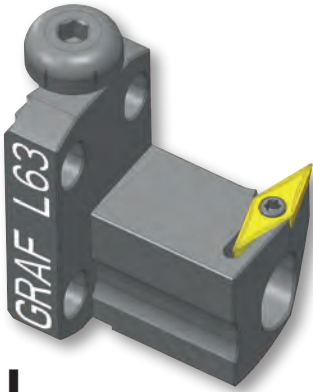
VC.. 11 03 ..

Senkschraube  
counter sunk-head screw

001.01.08







**L**

linksschneidend  
cutting left

**L.63**

Bestell-Nr/Order-Number **12-0086**

Anwendungsbereich **Kopierdrehen**  
Range of application **copy turning**

Höhenverstellungsschraube  
screw to adjust the height

002.00.69



**R**

rechtsschneidend  
cutting right

**R.63**

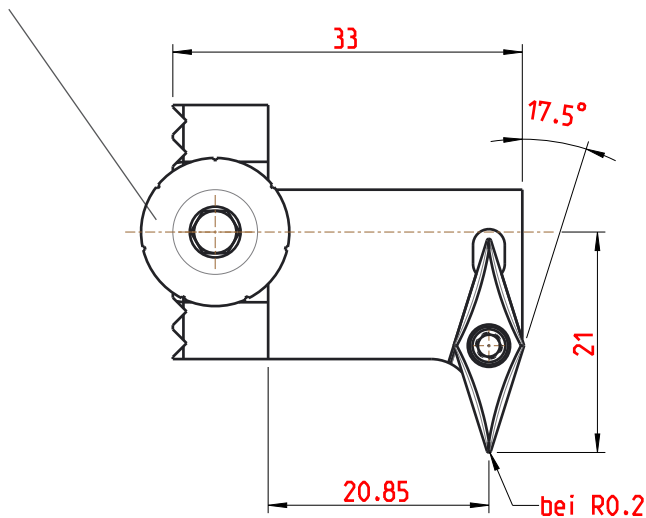
Bestell-Nr/Order-Number **12-0485**

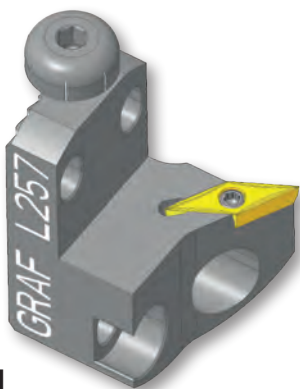
Wendeplatte  
indexable insert

VC.. 11 03 ..

Senkschraube  
counter sunk-head screw

001.01.08





**L**

linksschneidend  
cutting left

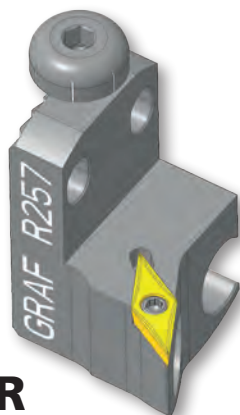
**L.257**

Bestell-Nr./Order-Number **12-1499**

Anwendungsbereich **Axialdrehen**  
Range of application **face grooving**

Höhenverstellungsschraube  
screw to adjust the height

002.00.69



**R**

rechtsschneidend  
cutting right

**R.257**

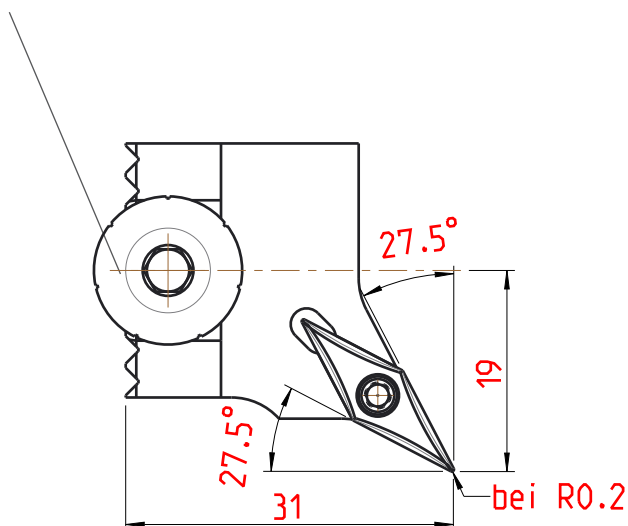
Bestell-Nr./Order-Number **12-1498**

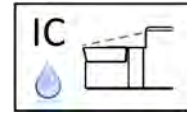
Wendeplatte  
indexable insert

VC.. 11 03 ..

Senkschraube  
counter sunk-head screw

001.01.08





**L**  
linksschneidend  
cutting left

**L.40.IK**

Bestell-Nr/Order-Number **12-1431**

Anwendungsbereich **Axialdrehen**  
Range of application **face grooving**

Höhenverstellungsschraube  
screw to adjust the height

**002.00.69**

Kühlmittelsanschluss  
Coolant supply

**004.00.19**



**R**  
rechtsschneidend  
cutting right

**R.40.IK**

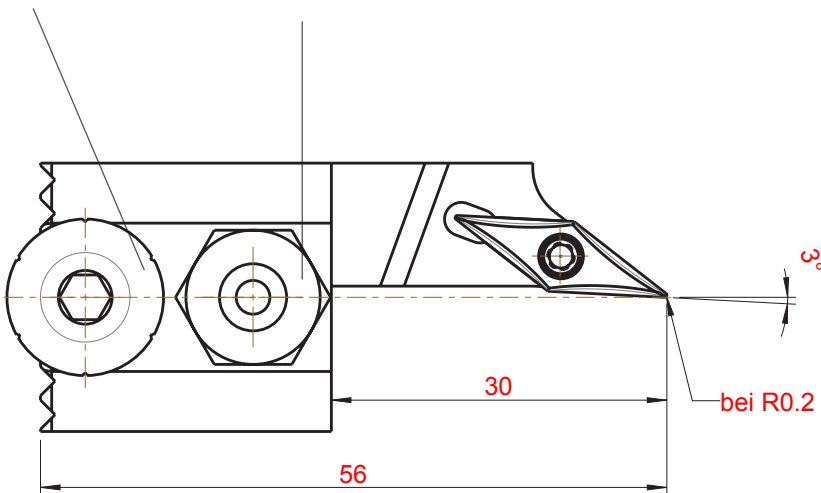
Bestell-Nr/Order-Number **12-1430**

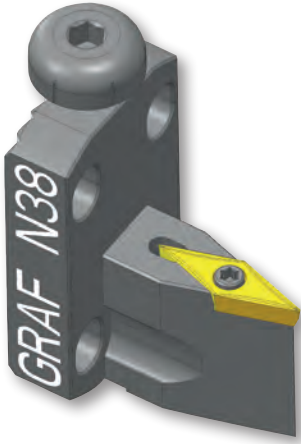
Wendeplatte  
indexable insert

**VC.. 11 03 ..**

Senkschraube  
counter sunk-head screw

**001.01.08**





**N.38**

Bestell-Nr/Order-Number **12-0478**

Anwendungsbereich **Axialdrehen**  
 Range of application **face grooving**

Höhenverstellungsschraube  
 screw to adjust the height

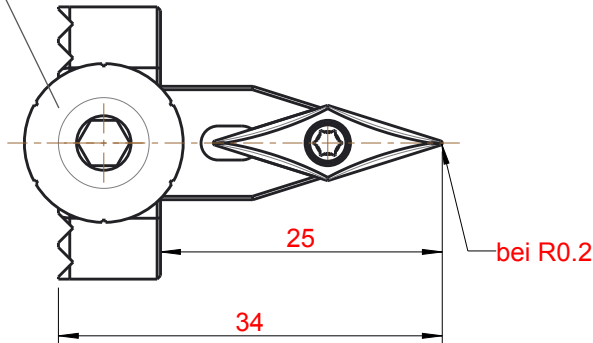
002.00.69

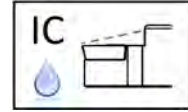
Wendeplatte  
 indexable insert

VC..11 03..

Senkschraube  
 counter sunk-head screw

001.01.08





## N.38.IK

Bestell-Nr/Order-Number **12-0480**

Anwendungsbereich **Axialdrehen**  
Range of application **face grooving**

Höhenverstellungsschraube  
screw to adjust the height

002.00.69

Kühlmittelsanschluss  
Coolant supply

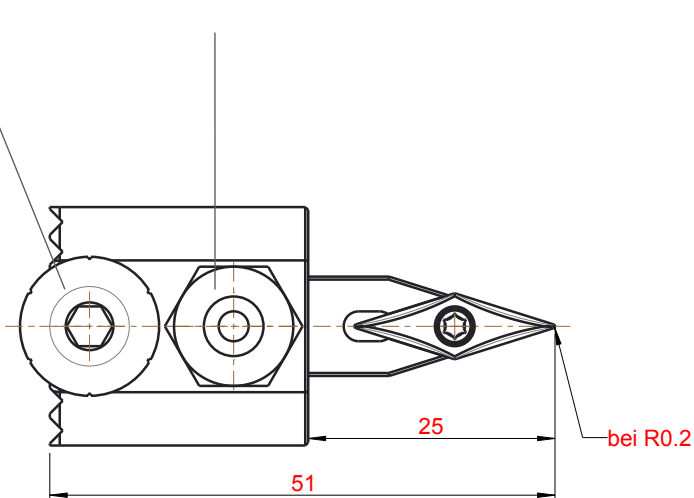
004.00.19

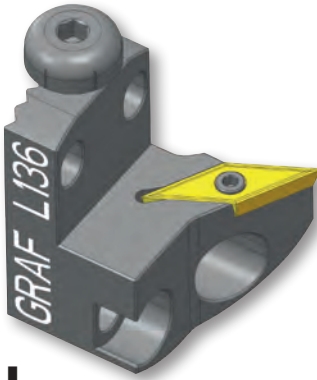
Wendepatte  
indexable insert

VC.. 11 03 ..

Senkschraube  
counter sunk-head screw

001.01.08





**L**  
linksschneidend  
cutting left

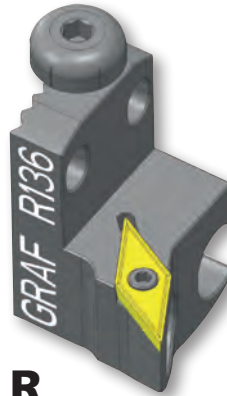
**L.136**

Bestell-Nr/Order-Number **12-1159**

Anwendungsbereich **Kopierdrehen**  
Range of application **copy turning**

Höhenverstellungsschraube  
screw to adjust the height

002.00.69



**R**  
rechtsschneidend  
cutting right

**R.136**

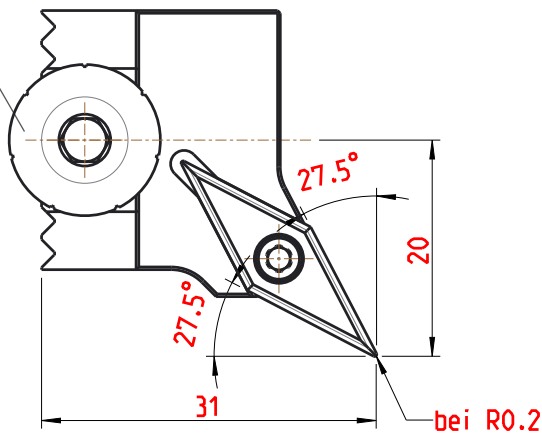
Bestell-Nr/Order-Number **12-1074**

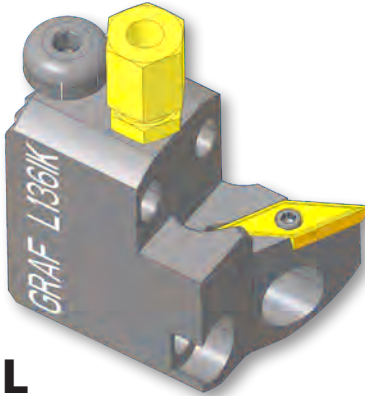
Wendeplatte  
indexable insert

VC.. 13 03..

Senkschraube  
counter sunk-head screw

001.01.07





**L**  
linksschneidend  
cutting left

**L.136.IK**

Bestell-Nr/Order-Number **12-1504**

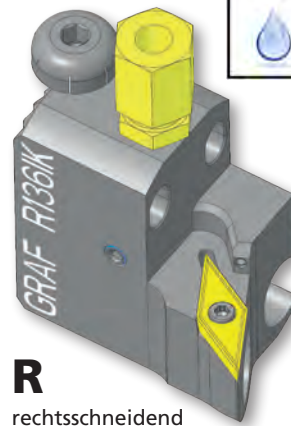
Anwendungsbereich **Axialdrehen**  
Range of application **face grooving**

Höhenverstellungsschraube  
screw to adjust the height

002.00.69

Kühlmittelsanschluss  
Coolant supply

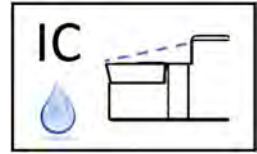
004.00.19



**R**  
rechtsschneidend  
cutting right

**R.136.IK**

Bestell-Nr/Order-Number **12-1503**

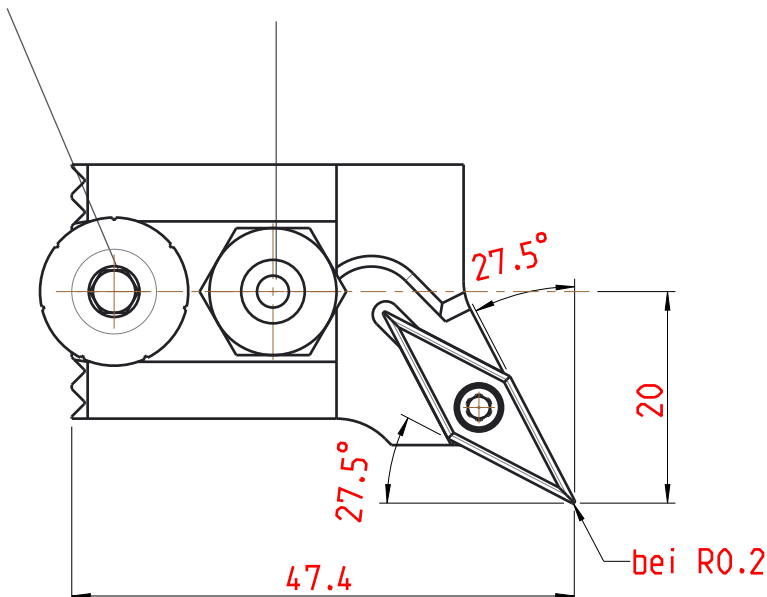


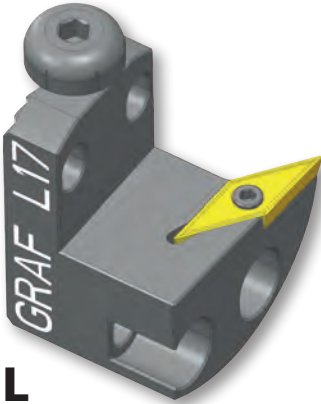
Wendeplatte  
indexable insert

VC.. 13 03 ..

Senkschraube  
counter sunk-head screw

001.01.07





**L**

linksschneidend  
cutting left

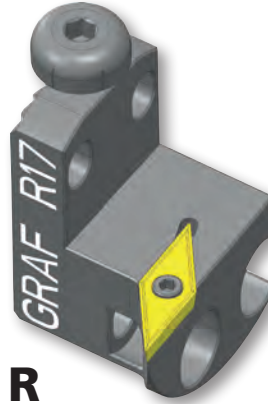
**L.17**

Bestell-Nr/Order-Number **12-0378**

Anwendungsbereich **Kopierdrehen**  
Range of application **copy turning**

Höhenverstellungsschraube  
screw to adjust the height

002.00.69



**R**

rechtsschneidend  
cutting right

**R.17**

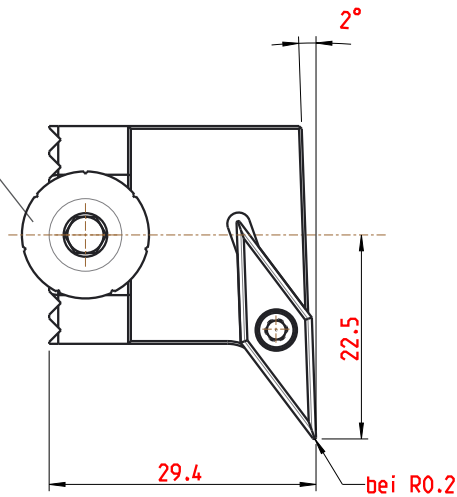
Bestell-Nr/Order-Number **12-0377**

Wendeplatte  
indexable insert

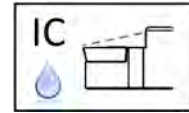
VC.. 13 03 ..

Senkschraube  
counter sunk-head screw

001.01.07







## L

linksschneidend  
cutting left

### L.17.IK

Bestell-Nr/Order-Number **12-0146**

Anwendungsbereich **Kopierdrehen**  
Range of application **copy turning**

## R

rechtsschneidend  
cutting right

### R.17.IK

Bestell-Nr/Order-Number **12-0145**

Höhenverstellungsschraube  
screw to adjust the height

002.00.69

Kühlmittelanschluss  
Coolant supply

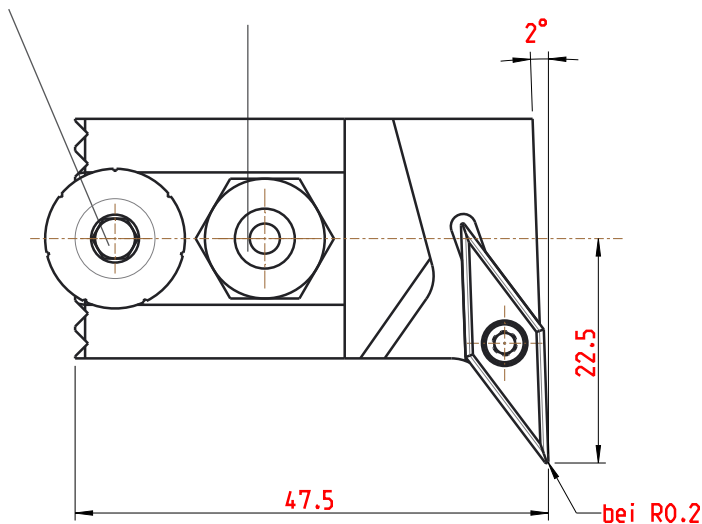
004.00.19

Wendeplatte  
indexable insert

VC.. 13 03..

Senkschraube  
counter sunk-head screw

001.01.07





**L**

linksschneidend  
cutting left

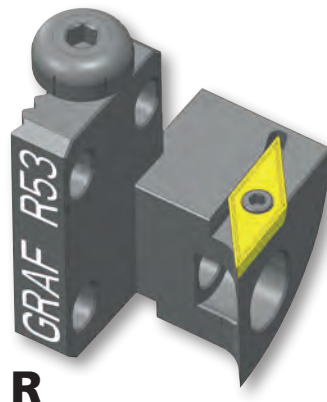
**L.53**

Bestell-Nr/Order-Number **12-0335**

Anwendungsbereich **Kopierdrehen**  
Range of application **copy turning**

Höhenverstellungsschraube  
screw to adjust the height

002.00.69



**R**

rechtsschneidend  
cutting right

**R.53**

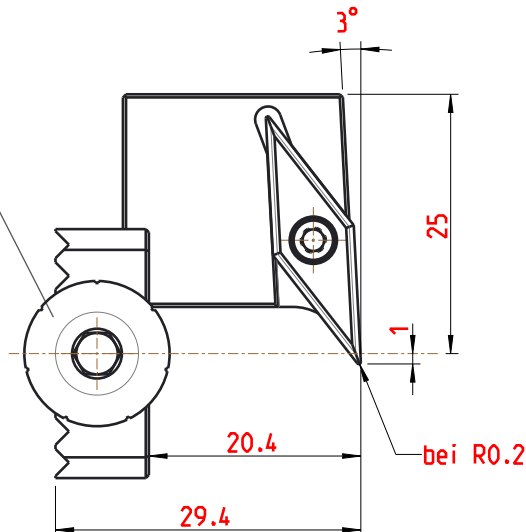
Bestell-Nr/Order-Number **12-0333**

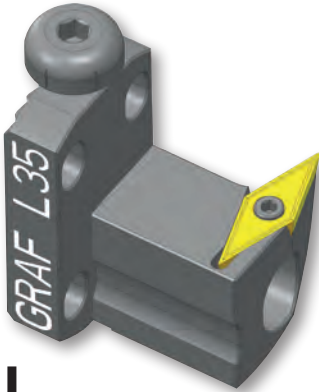
Wendeplatte  
indexable insert

VC.. 13 03..

Senkschraube  
counter sunk-head screw

001.01.07





**L**

linksschneidend  
cutting left

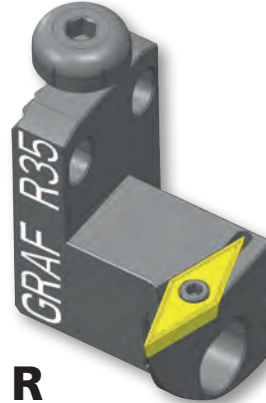
**L.35**

Bestell-Nr./Order-Number **12-0344**

Anwendungsbereich **Kopierdrehen**  
Range of application **copy turning**

Höhenverstellungsschraube  
screw to adjust the height

002.00.69



**R**

rechtsschneidend  
cutting right

**R.35**

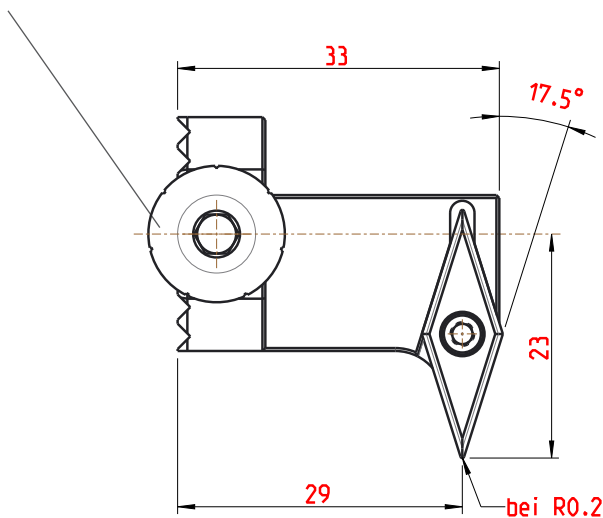
Bestell-Nr./Order-Number **12-0330**

Wendeplatte  
indexable insert

VC.. 13 03 ..

Senkschraube  
counter sunk-head screw

001.01.07





**L**

linksschneidend  
cutting left

**L.29**

Bestell-Nr/Order-Number **12-0262**

Anwendungsbereich **Axialdrehen**  
Range of application **face grooving**

Höhenverstellungsschraube  
screw to adjust the height

002.00.69



**R**

rechtsschneidend  
cutting right

**R.29**

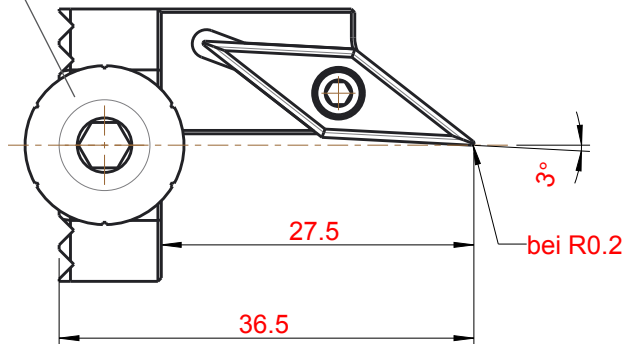
Bestell-Nr/Order-Number **12-0261**

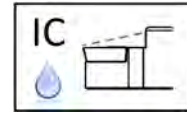
Wendeplatte  
indexable insert

VC.. 13 03 ..

Senkschraube  
counter sunk-head screw

001.01.07





**L**

linksschneidend  
cutting left

**L.29.IK**

Bestell-Nr/Order-Number **12-1067**

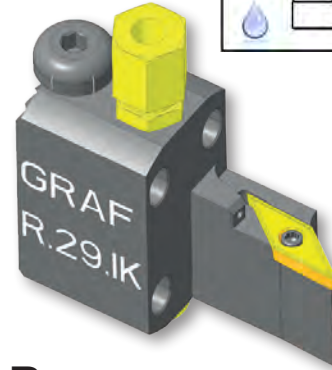
Anwendungsbereich **Axialdrehen**  
Range of application **face grooving**

Höhenverstellungsschraube  
screw to adjust the height

002.00.69

Kühlmittelanschluss  
Coolant supply

004.00.19



**R**

rechtsschneidend  
cutting right

**R.29.IK**

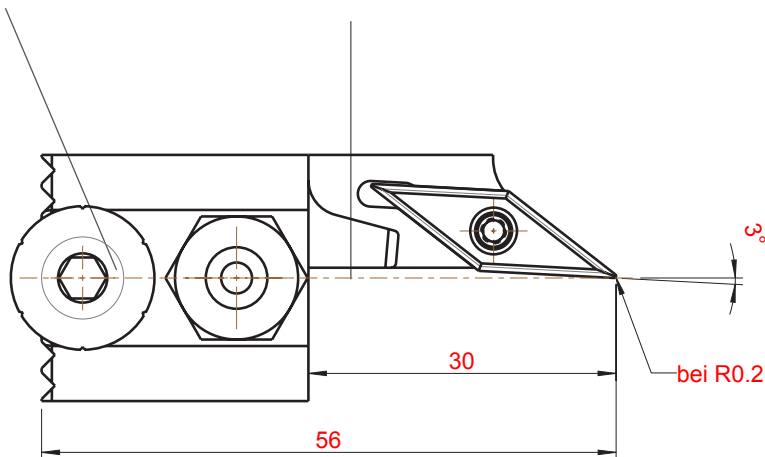
Bestell-Nr/Order-Number **12-1066**

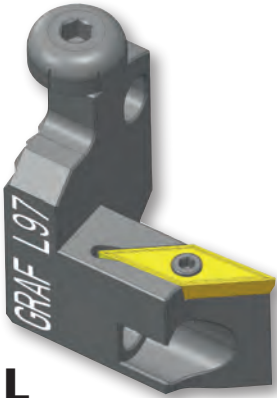
Wendeplatte  
indexable insert

VC.. 13 03 ..

Senkschraube  
counter sunk-head screw

001.01.07





**L**

linksschneidend  
cutting left

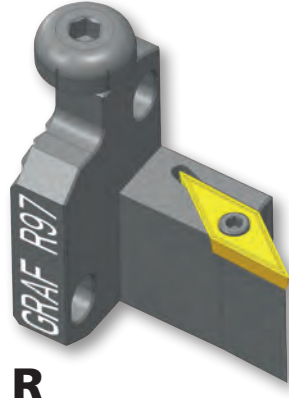
**L.97**

Bestell-Nr/Order-Number **12-1070**

Anwendungsbereich **Axialdrehen**  
Range of application **face grooving**

Höhenverstellungsschraube  
screw to adjust the height

002.00.69



**R**

rechtsschneidend  
cutting right

**R.97**

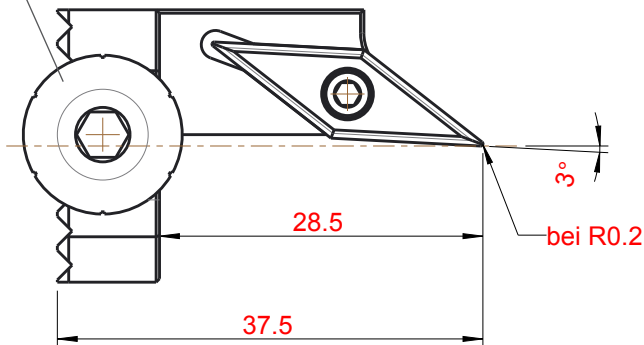
Bestell-Nr/Order-Number **12-0083**

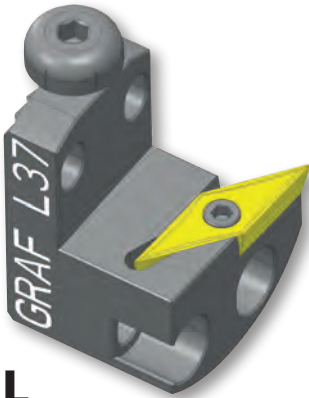
Wendeplatte  
indexable insert

VC.. 13 03 ..

Senkschraube  
counter sunk-head screw

001.01.07





**L**

linksschneidend  
cutting left

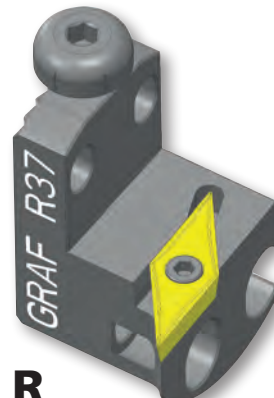
**L.37**

Bestell-Nr./Order-Number **12-0452**

Anwendungsbereich **Kopierdrehen**  
Range of application **copy turning**

Höhenverstellungsschraube  
screw to adjust the height

002.00.69



**R**

rechtsschneidend  
cutting right

**R.37**

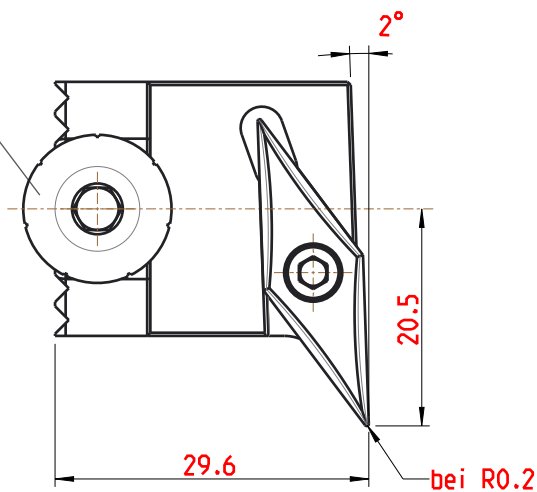
Bestell-Nr./Order-Number **12-0449**

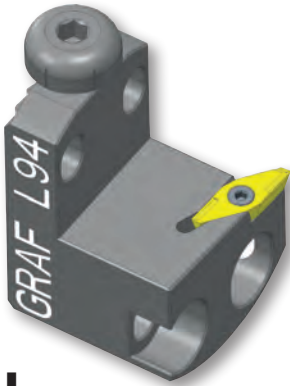
Wendepatte  
indexable insert

VC.. 16 04 ..

Senkschraube  
counter sunk-head screw

001.01.15





**L**

linksschneidend  
cutting left

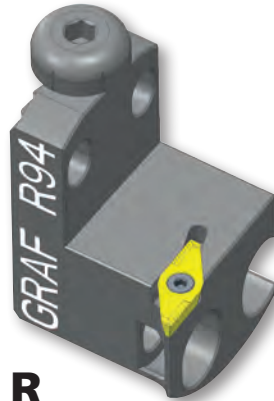
**L.94**

Bestell-Nr./Order-Number **12-1151**

Anwendungsbereich **Langdrehen**  
Range of application **turning**

Höhenverstellungsschraube  
screw to adjust the height

002.00.69



**R**

rechtsschneidend  
cutting right

**R.94**

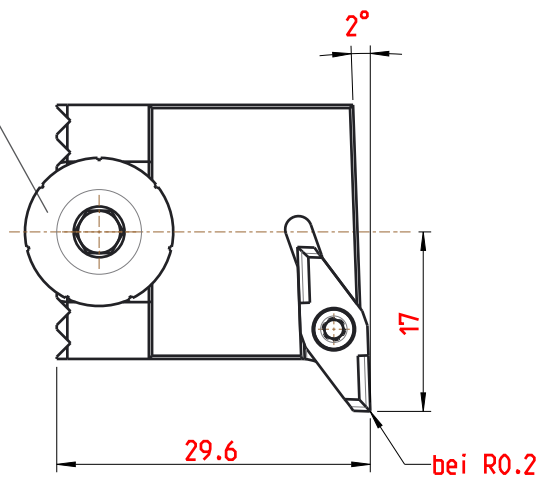
Bestell-Nr./Order-Number **12-0532**

Wendeplatte  
indexable insert

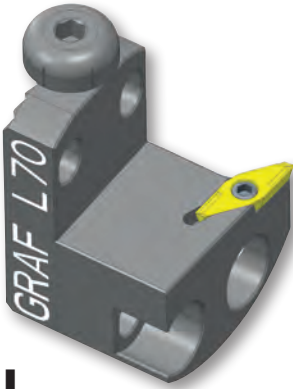
VP.. 10 03 .. UTILIS

Senkschraube  
counter sunk-head screw

001.01.33







**L**

linksschneidend  
cutting left

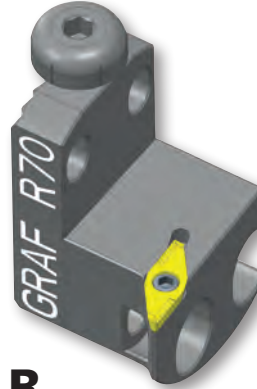
**L.70**

Bestell-Nr/Order-Number **12-1043**

Anwendungsbereich **Langdrehen**  
Range of application **turning**

Höhenverstellungsschraube  
screw to adjust the height

002.00.69



**R**

rechtsschneidend  
cutting right

**R.70**

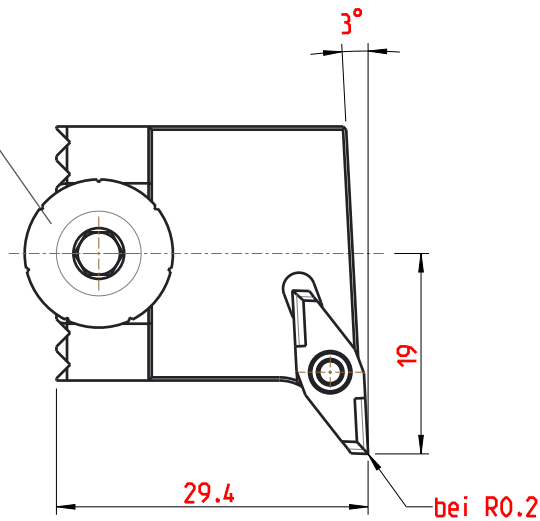
Bestell-Nr/Order-Number **12-0514**

Wendeplatte  
indexable insert

Applitec Typ 300

Senkschraube  
counter sunk-head screw

001.01.33





**L**

linksschneidend  
cutting left

**L.70.IK**

Bestell-Nr./Order-Number **12-0520**

Anwendungsbereich **Langdrehen**  
Range of application **turning**

Höhenverstellungsschraube  
screw to adjust the height

002.00.69

Kühlmittelanschluss  
Coolant supply

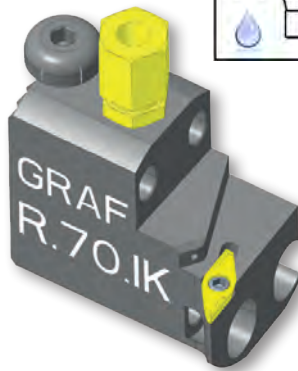
004.00.19

Wendepatte  
indexable insert

Applitec Typ 300

Senkschraube  
counter sunk-head screw

001.01.33

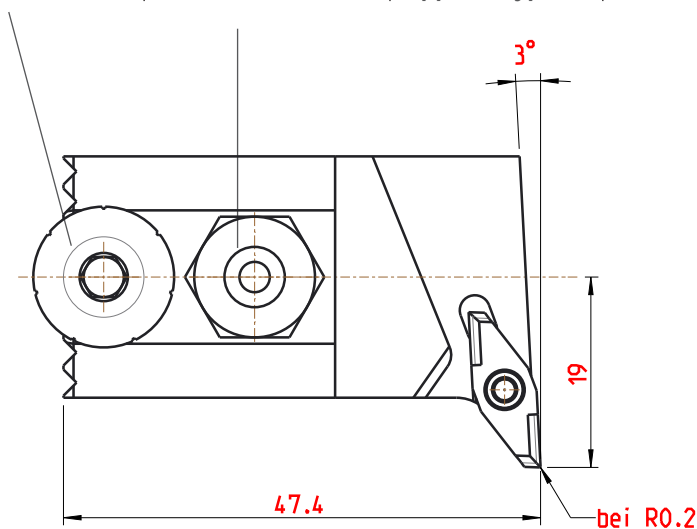


**R**

rechtsschneidend  
cutting right

**R.70.IK**

Bestell-Nr./Order-Number **12-0515**





**L**

linksschneidend  
cutting left

**L.69**

Bestell-Nr/Order-Number **12-1036**

Anwendungsbereich **Langdrehen**  
Range of application **turning**

Höhenverstellungsschraube  
screw to adjust the height

002.00.69



**R**

rechtsschneidend  
cutting right

**R.69**

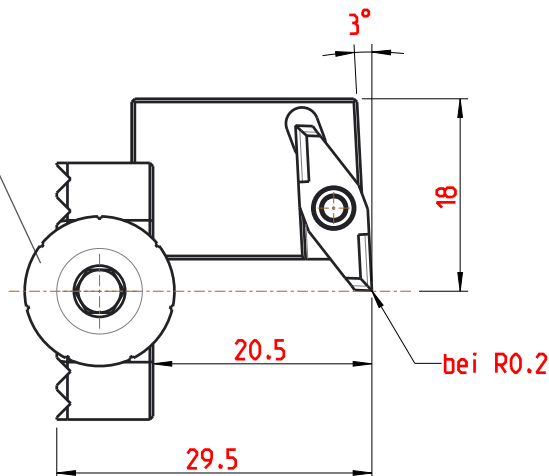
Bestell-Nr/Order-Number **12-0513**

Wendeplatte  
indexable insert

Applitec Typ 300

Senkschraube  
counter sunk-head screw

001.01.33





**L**

linksschneidend  
cutting left

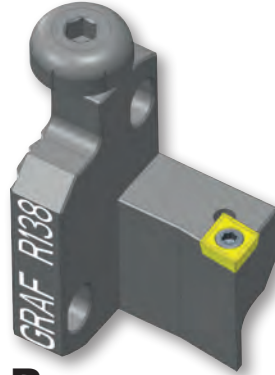
**L.138**

Bestell-Nr./Order-Number **12-1163**

Anwendungsbereich **Langdrehen**  
Range of application **turning**

Höhenverstellungsschraube  
screw to adjust the height

002.00.69



**R**

rechtsschneidend  
cutting right

**R.138**

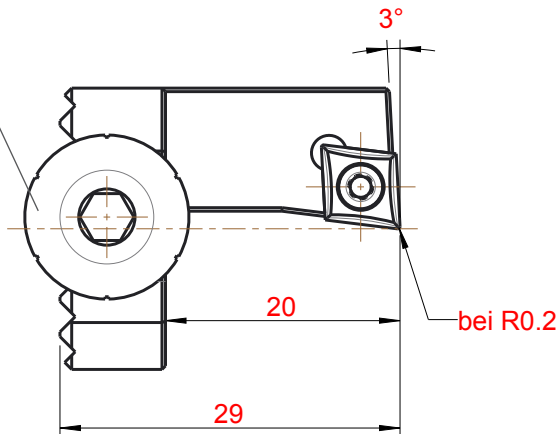
Bestell-Nr./Order-Number **12-1162**

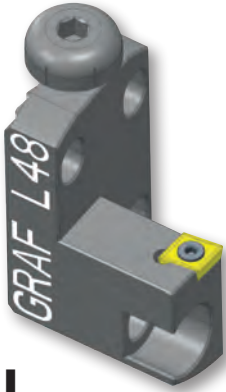
Wendeplatte  
indexable insert

CC.. 06 02..

Senkschraube  
counter sunk-head screw

001.01.01





**L**

linksschneidend  
cutting left

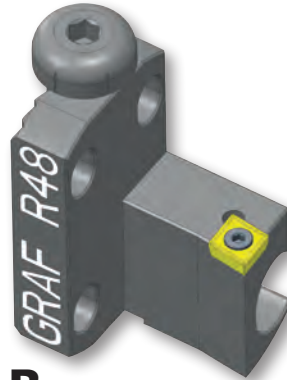
**L.48**

Bestell-Nr/Order-Number **12-0483**

Anwendungsbereich **Langdrehen**  
Range of application **turning**

Höhenverstellungsschraube  
screw to adjust the height

002.00.69



**R**

rechtsschneidend  
cutting right

**R.48**

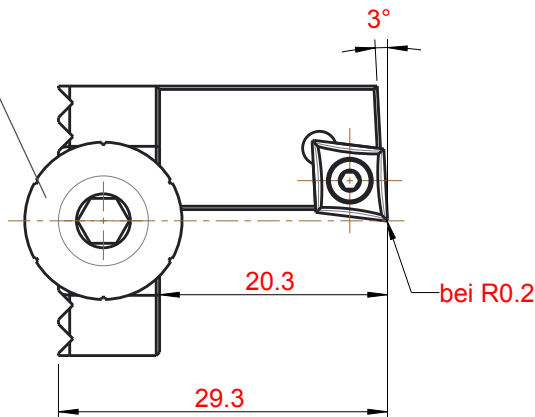
Bestell-Nr/Order-Number **12-0467**

Wendeplatte  
indexable insert

CC.. 06 02 ..

Senkschraube  
counter sunk-head screw

001.01.01





**L**

linksschneidend  
cutting left

**L.48.IK**

Bestell-Nr./Order-Number **12-1152**

Anwendungsbereich **Langdrehen**  
Range of application **turning**

Höhenverstellungsschraube  
screw to adjust the height

002.00.69

Kühlmittelanschluss  
Coolant supply

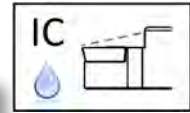
004.00.19

Wendeplatte  
indexable insert

CC.. 06 02..

Senkschraube  
counter sunk-head screw

001.01.01

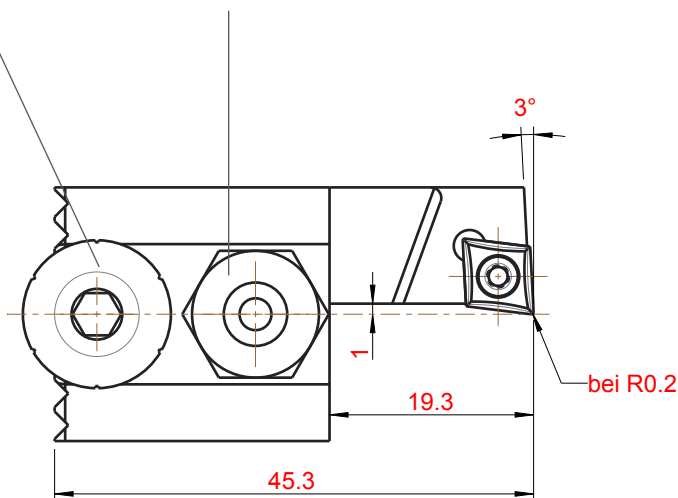


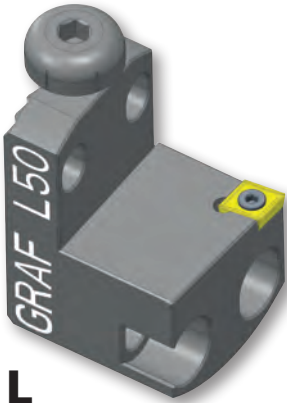
**R**

rechtsschneidend  
cutting right

**R.48.IK**

Bestell-Nr./Order-Number **12-0549**





**L**

linksschneidend  
cutting left

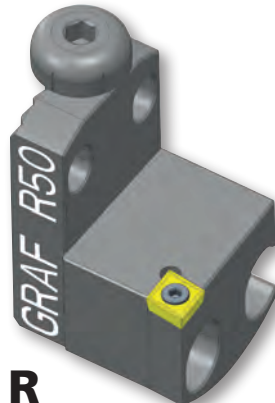
**L.50**

Bestell-Nr/Order-Number **12-0516**

Anwendungsbereich **Langdrehen**  
Range of application **turning**

Höhenverstellungsschraube  
screw to adjust the height

002.00.69



**R**

rechtsschneidend  
cutting right

**R.50**

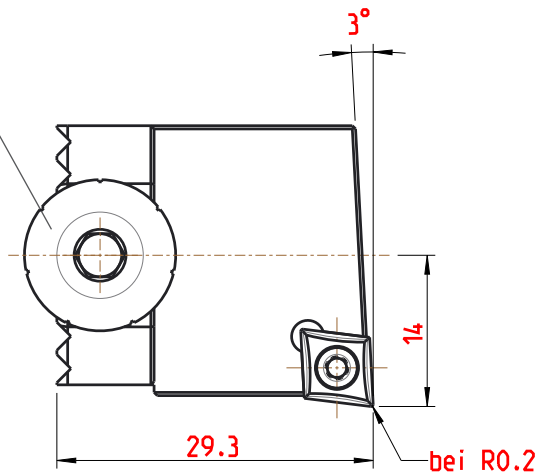
Bestell-Nr/Order-Number **12-0499**

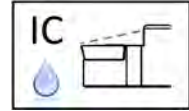
Wendeplatte  
indexable insert

CC.. 06 02..

Senkschraube  
counter sunk-head screw

001.01.01





## L

linksschneidend  
cutting left

## R

rechtsschneidend  
cutting right

### L.50.IK

Bestell-Nr/Order-Number **12-1154**

### R.50.IK

Bestell-Nr/Order-Number **12-1153**

Anwendungsbereich **Langdrehen**  
Range of application **turning**

Höhenverstellungsschraube  
screw to adjust the height

002.00.69

Kühlmittelanschluss  
Coolant supply

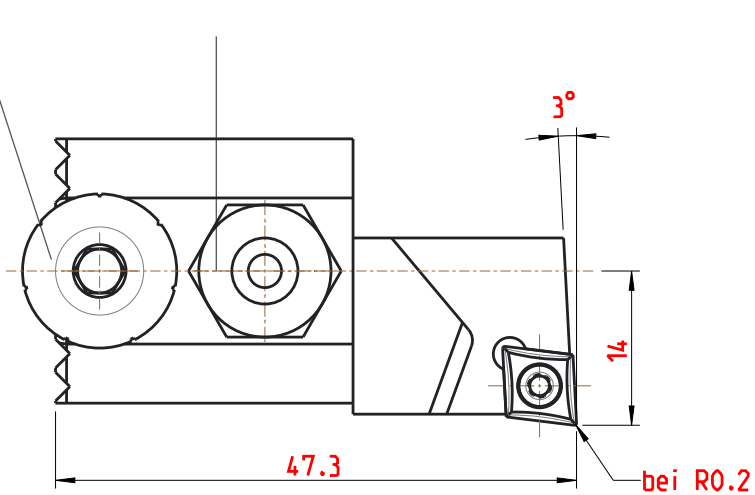
004.00.19

Wendeplatte  
indexable insert

CC.. 06 02..

Senkschraube  
counter sunk-head screw

001.01.01







**L**

linksschneidend  
cutting left

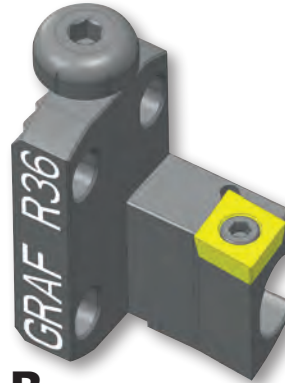
**L.36**

Bestell-Nr/Order-Number **12-0407**

Anwendungsbereich **Langdrehen**  
Range of application **turning**

Höhenverstellungsschraube  
screw to adjust the height

002.00.69



**R**

rechtsschneidend  
cutting right

**R.36**

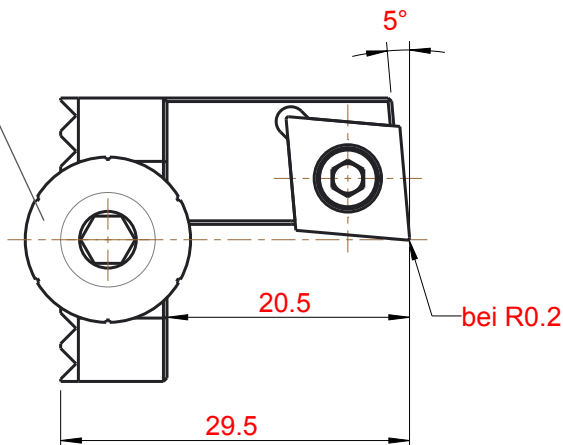
Bestell-Nr/Order-Number **12-0359**

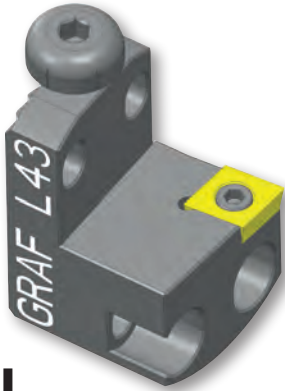
Wendeplatte  
indexable insert

CC.. 09 T3..

Senkschraube  
counter sunk-head screw

001.01.13





**L**

linksschneidend  
cutting left

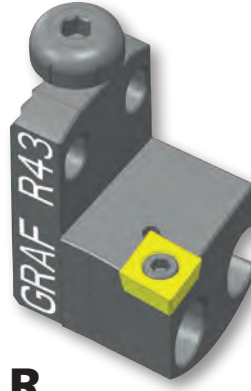
**L.43**

Bestell-Nr/Order-Number **12-0465**

Anwendungsbereich **Langdrehen**  
Range of application **turning**

Höhenverstellungsschraube  
screw to adjust the height

002.00.69



**R**

rechtsschneidend  
cutting right

**R.43**

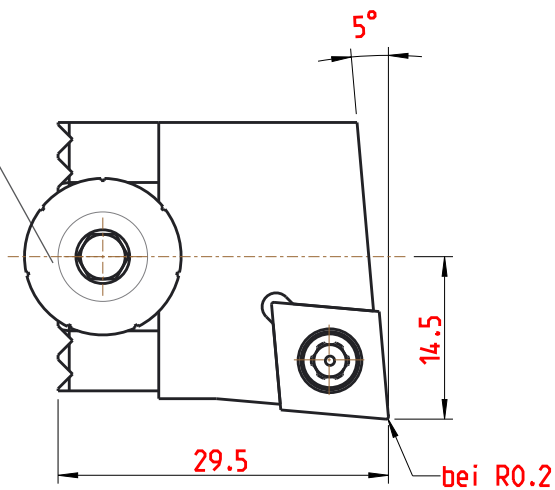
Bestell-Nr/Order-Number **12-0453**

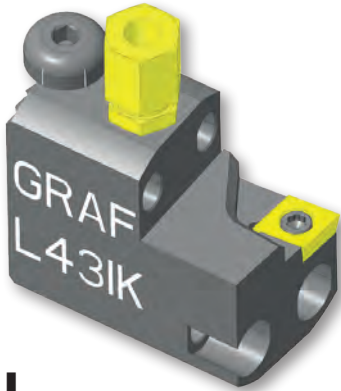
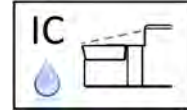
Wendeplatte  
indexable insert

CC.. 09 T3..

Senkschraube  
counter sunk-head screw

001.01.13





**L**

linksschneidend  
cutting left

**L.43.IK**

Bestell-Nr/Order-Number **12-0503**

Anwendungsbereich **Langdrehen**  
Range of application **turning**



**R**

rechtsschneidend  
cutting right

**R.43.IK**

Bestell-Nr/Order-Number **12-0490**

Höhenverstellungsschraube  
screw to adjust the height

002.00.69

Kühlmittelanschluss  
Coolant supply

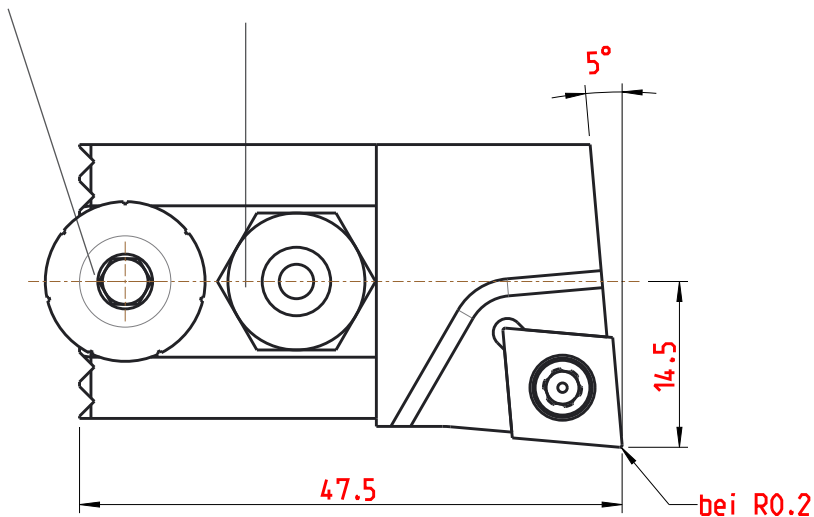
004.00.19

Wendeplatte  
indexable insert

CC.. 09 T3..

Senkschraube  
counter sunk-head screw

001.01.13





**L**

linksschneidend  
cutting left

**L.190**

Bestell-Nr/Order-Number **12-1285**

Anwendungsbereich **Langdrehen**  
Range of application **turning**



**R**

rechtsschneidend  
cutting right

**R.190**

Bestell-Nr/Order-Number **12-1284**

Höhenverstellungsschraube  
screw to adjust the height

002.00.69

Wendepatte  
indexable insert

CN.. 12 04..

Spannelement  
clamping element

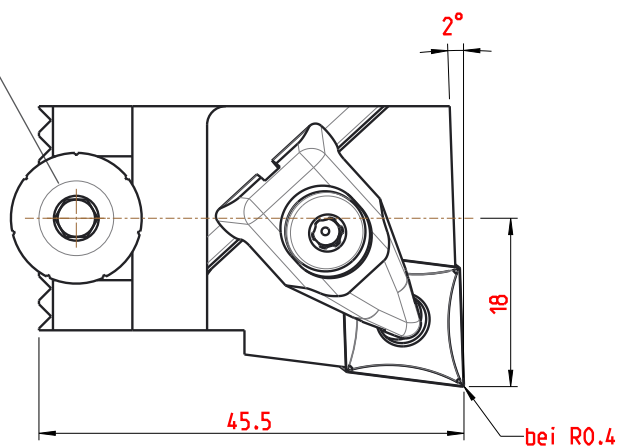
001.01.597

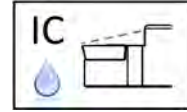
Gewindestift  
set screw

001.01.599

Unterlegplatte  
base plate

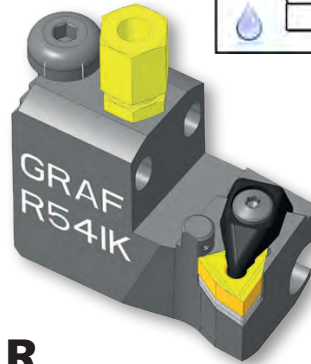
001.01.598





**L**

linksschneidend  
cutting left



**R**

rechtsschneidend  
cutting right

## L.54.IK

Bestell-Nr/Order-Number **12-1314**

Anwendungsbereich **Langdrehen**  
Range of application **turning**

## R.54.IK

Bestell-Nr/Order-Number **12-1313**

Höhenverstellungsschraube  
screw to adjust the height

002.00.69

Kühlmittelanschluss  
Coolant supply

004.00.19

Wendeplatte  
indexable insert

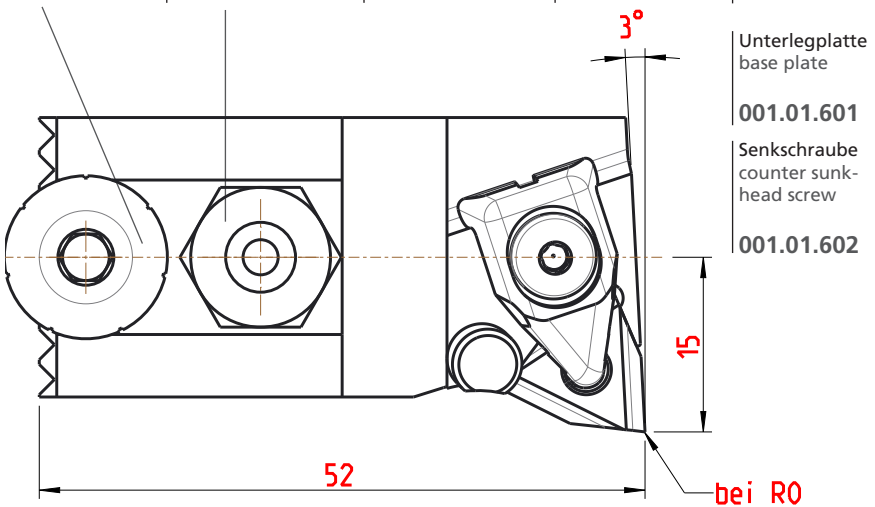
WN.. 06 04..

Spannelement  
clamping element

001.01.600

Gewindestift  
set screw

001.01.599

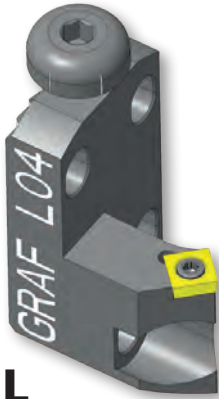


Unterlegplatte  
base plate

001.01.601

Senkschraube  
counter sunk-  
head screw

001.01.602



**L**

linksschneidend  
cutting left

**L.04**

Bestell-Nr/Order-Number **12-0029**

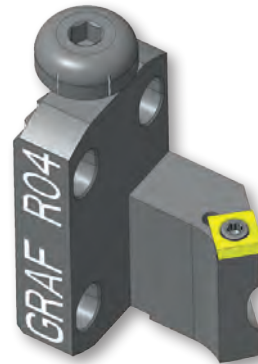
Anwendungsbereich **Axialdrehen**  
Range of application **face grooving**

Höhenverstellungsschraube  
screw to adjust the height

002.00.69

Wendeplatte  
indexable insert

SC.. 06 02..



**R**

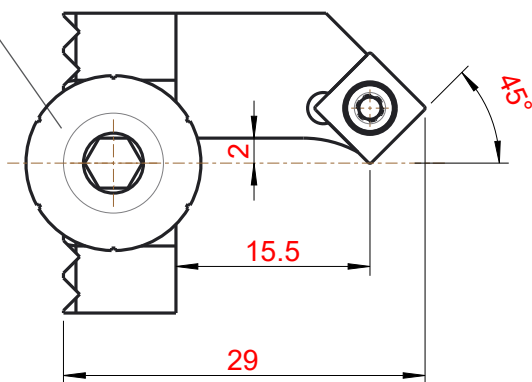
rechtsschneidend  
cutting right

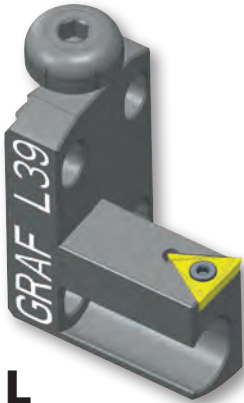
**R.04**

Bestell-Nr/Order-Number **12-0028**

Senkschraube  
counter sunk-head screw

001.01.01





**L**

linksschneidend  
cutting left

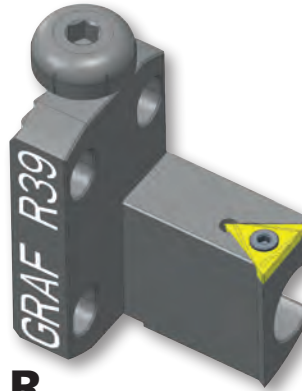
**L.39**

Bestell-Nr/Order-Number **12-0479**

Anwendungsbereich **Langdrehen**  
Range of application **turning**

Höhenverstellungsschraube  
screw to adjust the height

002.00.69



**R**

rechtsschneidend  
cutting right

**R.39**

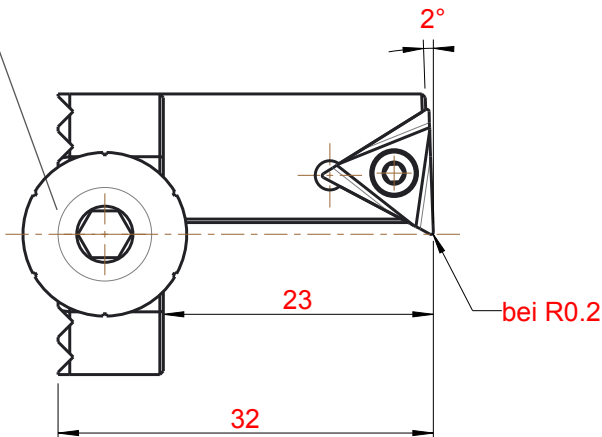
Bestell-Nr/Order-Number **12-0451**

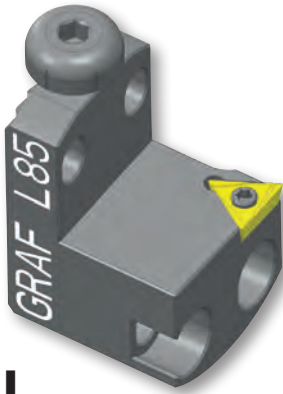
Wendepatte  
indexable insert

TC.. 11 02..

Senkschraube  
counter sunk-head screw

001.01.01





**L**

linksschneidend  
cutting left

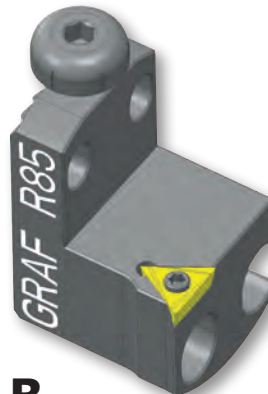
**L.85**

Bestell-Nr/Order-Number **12-0075**

Anwendungsbereich **Langdrehen**  
Range of application **turning**

Höhenverstellungsschraube  
screw to adjust the height

002.00.69



**R**

rechtsschneidend  
cutting right

**R.85**

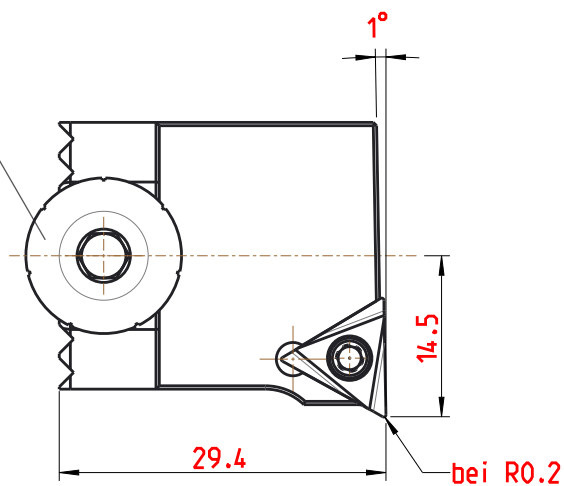
Bestell-Nr/Order-Number **12-0073**

Wendepatte  
indexable insert

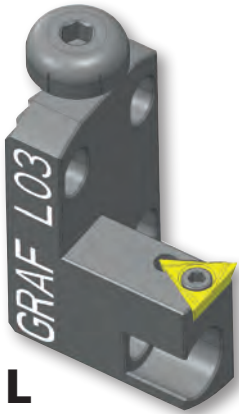
TC.. 11 03..

Senkschraube  
counter sunk-head screw

001.01.01







**L**

linksschneidend  
cutting left

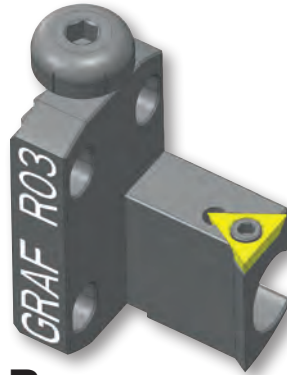
**L.03**

Bestell-Nr/Order-Number **12-0027**

Anwendungsbereich **Langdrehen**  
Range of application **turning**

Höhenverstellungsschraube  
screw to adjust the height

002.00.69



**R**

rechtsschneidend  
cutting right

**R.03**

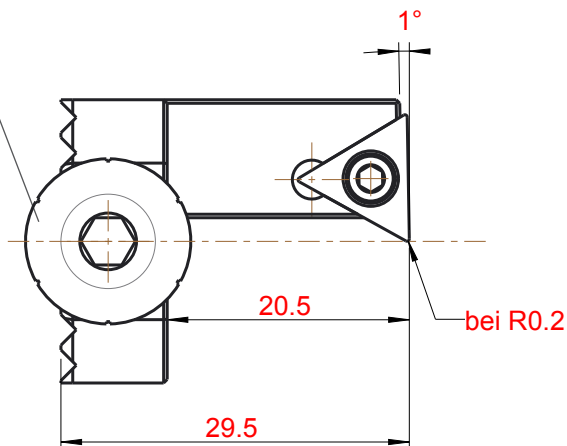
Bestell-Nr/Order-Number **12-0026**

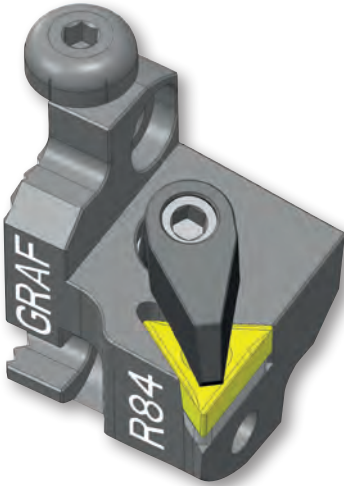
Wendplatte  
indexable insert

TP. 11 03..

Senkschraube  
counter sunk-head screw

001.01.07





## R.84

Bestell-Nr/Order-Number **12-0074**

Anwendungsbereich **Langdrehen**  
Range of application **turning**

Höhenverstellungsschraube  
screw to adjust the height

002.00.69

Wendeplatte  
indexable insert

TN.. 16 04..

Spannelement  
clamping element

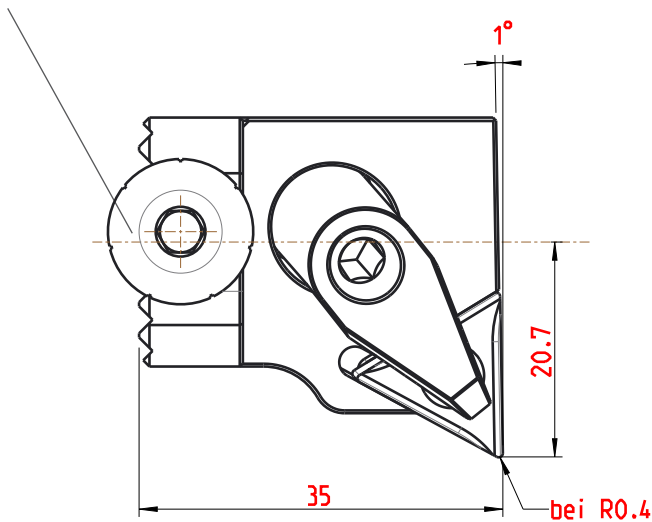
001.01.41

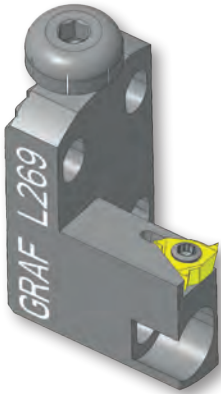
Gewindestift  
set screw

001.01.42

Unterlegplatte  
base plate

001.01.43





**L**

linksschneidend  
cutting left

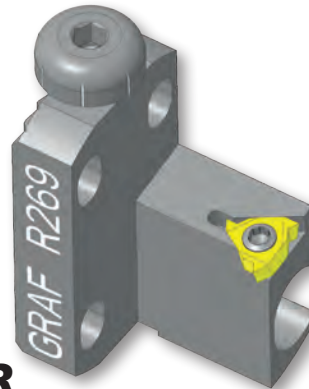
**L.269**

Bestell-Nr/Order-Number **12-1688**

Anwendungsbereich **Gewindedrehen**  
Range of application **threading**

Höhenverstellungsschraube  
screw to adjust the height

**002.00.69**



**R**

rechtsschneidend  
cutting right

**R.269**

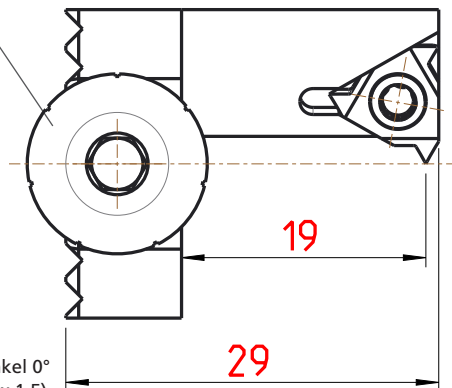
Bestell-Nr/Order-Number **12-1539**

Wendeplatte  
indexable insert

**11ER.. /11EL..**

Senkschraube  
counter sunk-head screw

**001.01.86**



Steigungswinkel 0°  
(Steigung max 1,5)  
gradient angle 0°  
(pitch max 1,5)



**L**

linksschneidend  
cutting left

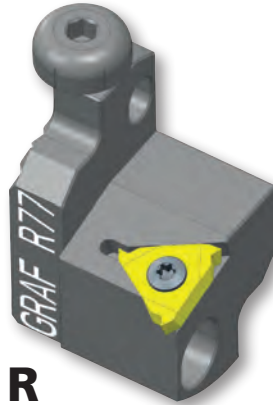
**L.77**

Bestell-Nr/Order-Number **12-0070**

Anwendungsbereich **Gewindedrehen**  
Range of application **threading**

Höhenverstellungsschraube  
screw to adjust the height

**002.00.69**



**R**

rechtsschneidend  
cutting right

**R.77**

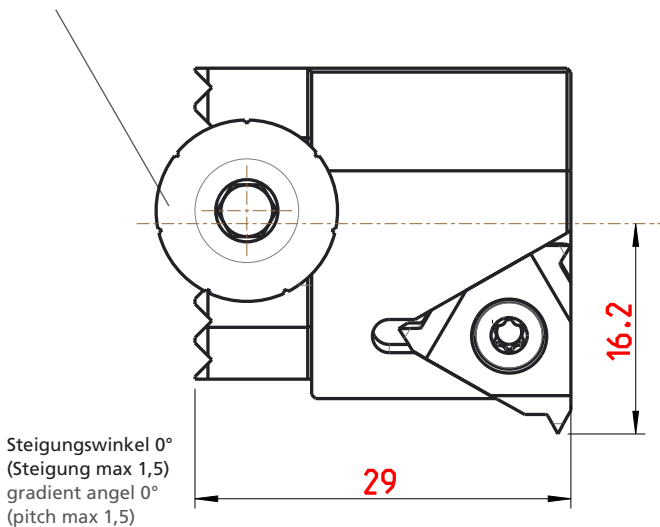
Bestell-Nr/Order-Number **12-0071**

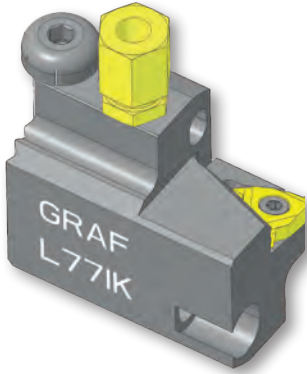
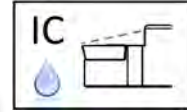
Wendeplatte  
indexable insert

**16ER.. /16EL..**

Senkschraube  
counter sunk-head screw

**001.01.65**



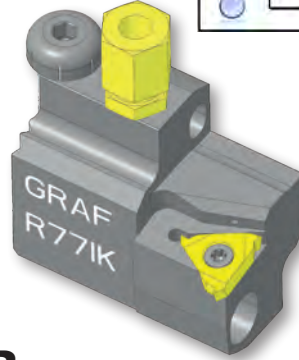


**L**  
linksschneidend  
cutting left

**L.77.IK**

Bestell-Nr/Order-Number **12-1501**

Anwendungsbereich **Gewindedrehen**  
Range of application **threading**



**R**  
rechtsschneidend  
cutting right

**R.77.IK**

Bestell-Nr/Order-Number **12-1458**

Höhenverstellungsschraube  
screw to adjust the height

**002.00.69**

Kühlmittelanschluss  
Coolant supply

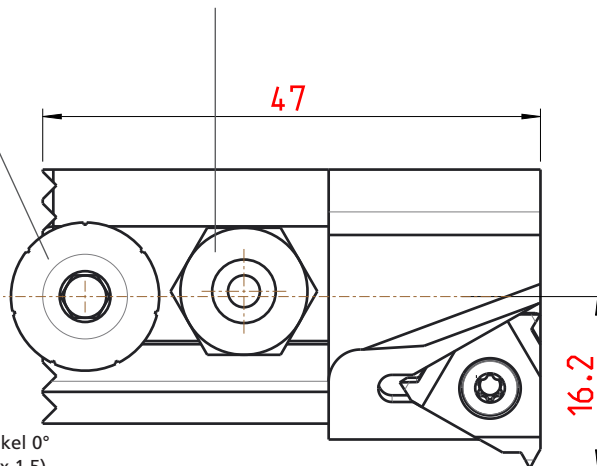
**004.00.19**

Wendeplatte  
indexable insert

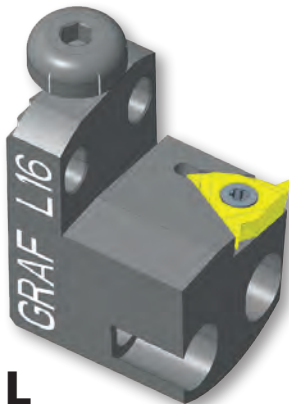
**16ER.. /16EL..**

Senkschraube  
counter sunk-head screw

**001.01.86**



Steigungswinkel 0°  
(Steigung max 1,5)  
gradient angle 0°  
(pitch max 1,5)



**L**

linksschneidend  
cutting left

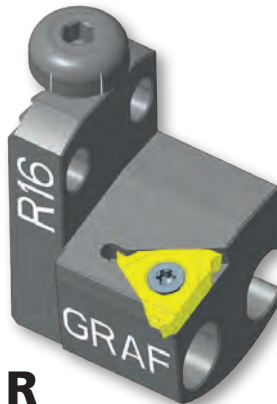
**L.16**

Bestell-Nr/Order-Number **12-0046**

Anwendungsbereich **Gewindedrehen**  
Range of application **threading**

Höhenverstellungsschraube  
screw to adjust the height

002.00.69



**R**

rechtsschneidend  
cutting right

**R.16**

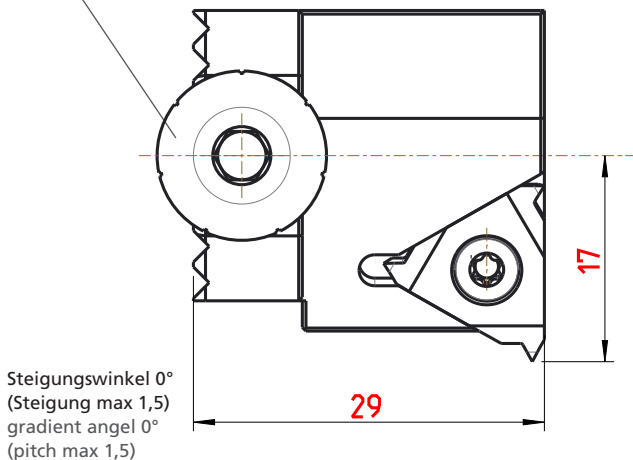
Bestell-Nr/Order-Number **12-0045**

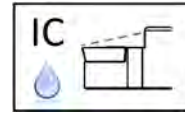
Wendepatte  
indexable insert

16ER.. /16EL..

Senkschraube  
counter sunk-head screw

001.01.65





**L**  
linksschneidend  
cutting left

**L.16.IK**

Bestell-Nr/Order-Number **12-0148**

Anwendungsbereich **Gewindedrehen**  
Range of application **threading**



**R**  
rechtsschneidend  
cutting right

**R.16.IK**

Bestell-Nr/Order-Number **12-0147**

Höhenverstellungsschraube  
screw to adjust the height

**002.00.69**

Kühlmittelanschluss  
Coolant supply

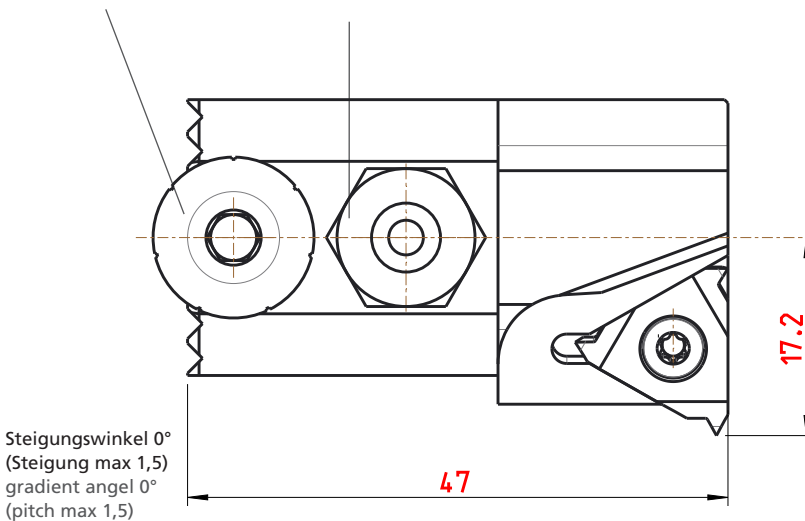
**004.00.19**

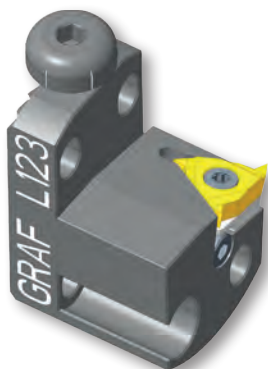
Wendeplatte  
indexable insert

**16ER.. /16EL..**

Senkschraube  
counter sunk-head screw

**001.01.65**





**L**

linksschneidend  
cutting left

**L.123**

Bestell-Nr./Order-Number **12-1147**

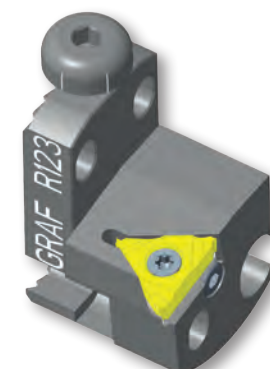
Anwendungsbereich **Gewindedrehen**  
Range of application **threading**

Höhenverstellerschraube  
screw to adjust the height

**002.00.69**

Wendeplatte  
indexable insert

**16ER.. /16EL..**



**R**

rechtsschneidend  
cutting right

**R.123**

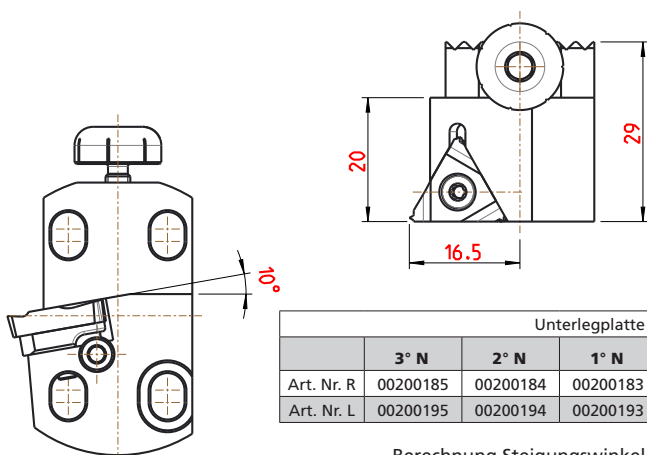
Bestell-Nr./Order-Number **12-1146**

Senkschraube  
counter sunk-head screw

**001.01.65**

Zylinderschraube  
screw

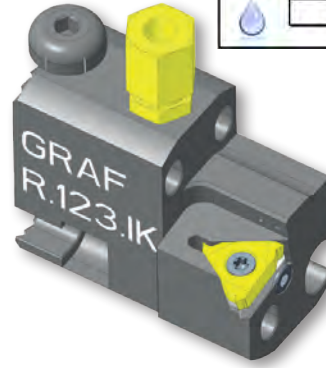
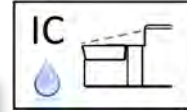
**001.00.75**



Unterlegplatte / Shim						
	3° N	2° N	1° N	0°	1° P	2° P
Art. Nr. R	00200185	00200184	00200183	00200180	00200182	00200181
Art. Nr. L	00200195	00200194	00200193	00200190	00200192	00200191

Berechnung Steigungswinkel auf Seite 4.97 - 4.98.  
calculation gradient angle see page 4.97 - 4.98.





**L**

linksschneidend  
cutting left

**R**

rechtsschneidend  
cutting right

**L.123.IK**

Bestell-Nr/Order-Number **12-1326**

**R.123.IK**

Bestell-Nr/Order-Number **12-1325**

Anwendungsbereich **Gewindedrehen**  
Range of application **threading**

Höhenverstellungsschraube  
screw to adjust the height

**002.00.69**

Kühlmittelsanschluss  
Coolant supply

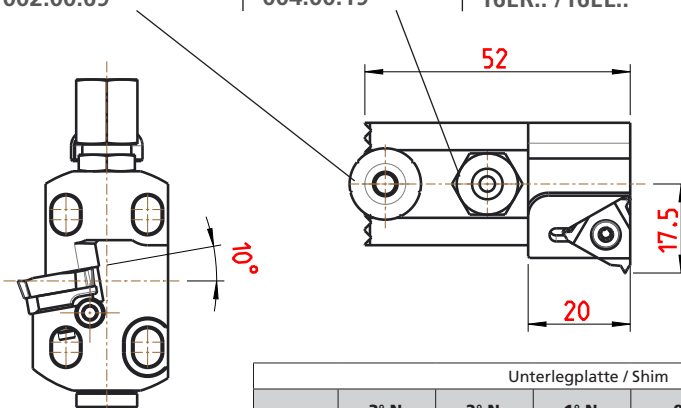
**004.00.19**

Wendeplatte  
indexable insert

**16ER.. /16EL..**

Senkschraube  
counter sunk-head screw

**001.01.65**

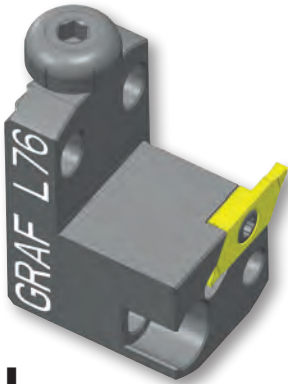


Zylinderschraube  
screw

**001.00.75**

Unterlegplatte / Shim						
	3° N	2° N	1° N	0°	1° P	2° P
Art. Nr. R	00200185	00200184	00200183	00200180	00200182	00200181
Art. Nr. L	00200195	00200194	00200193	00200190	00200192	00200191

Berechnung Steigungswinkel auf Seite 4.97 - 4.98.  
calculation gradient angle see page 4.97 - 4.98.

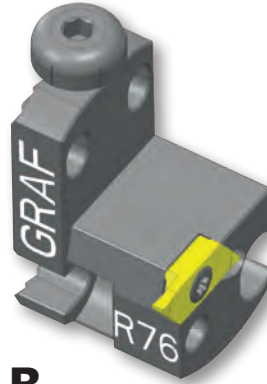


**L**

linksschneidend  
cutting left

**L.76**

Bestell-Nr/Order-Number **12-1104**



**R**

rechtsschneidend  
cutting right

**R.76**

Bestell-Nr/Order-Number **12-0096**

Anwendungsbereich **Formstechen, Gewindestrehlen, Einstech-Langdrehen**  
Range of application **forming, grooving, turning, threading**

Höhenverstellungsschraube  
screw to adjust the height

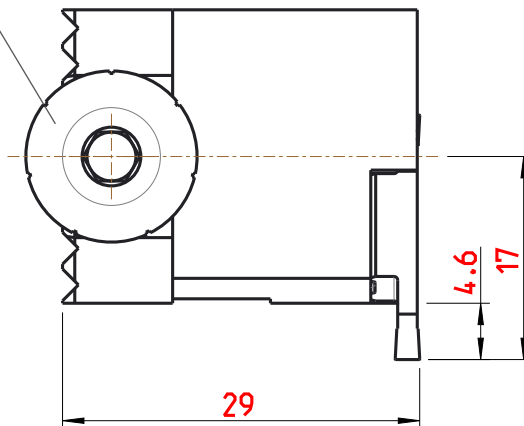
002.00.69

Wendeplatte  
indexable insert

Horn Typ S274..

Senkschraube  
counter sunk-head screw

001.01.39

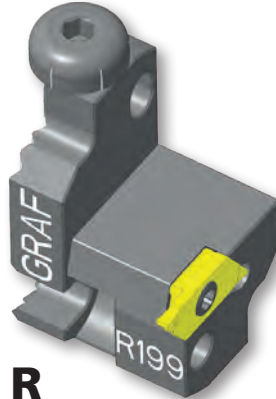




**L**  
linksschneidend  
cutting left

**L.199**

Bestell-Nr/Order-Number **12-1317**



**R**  
rechtsschneidend  
cutting right

**R.199**

Bestell-Nr/Order-Number **12-1316**

Anwendungsbereich **Formstechen, Gewindestrehlen, Einstech-Langdrehen**  
Range of application **forming, grooving, turning, threading**

Höhenverstellungsschraube  
screw to adjust the height

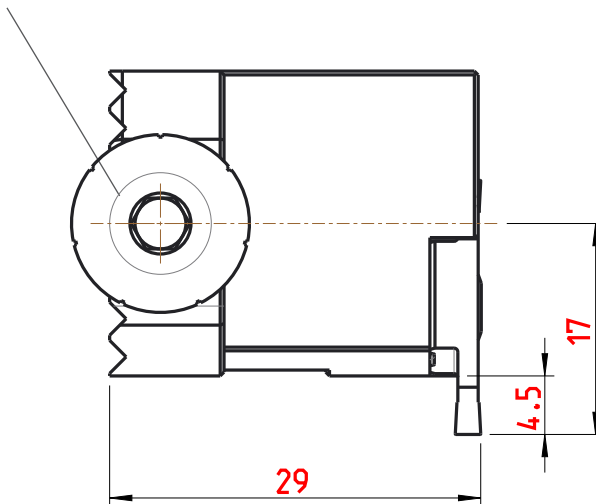
**002.00.69**

Wendepatte  
indexable insert

**Horn Typ S274..**

Senkschraube  
counter sunk-head screw

**001.01.39**





**L**

linksschneidend  
cutting left

**L.76.IK**

Bestell-Nr./Order-Number **12-1075**

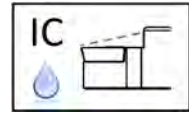


**R**

rechtsschneidend  
cutting right

**R.76.IK**

Bestell-Nr./Order-Number **12-0072**



Anwendungsbereich **Formstechen, Gewindestrehlen, Einstech-Langdrehen**  
Range of application **forming, grooving, turning, threading**

Höhenverstellungsschraube  
screw to adjust the height

002.00.69

Kühlmittelanschluss  
Coolant supply

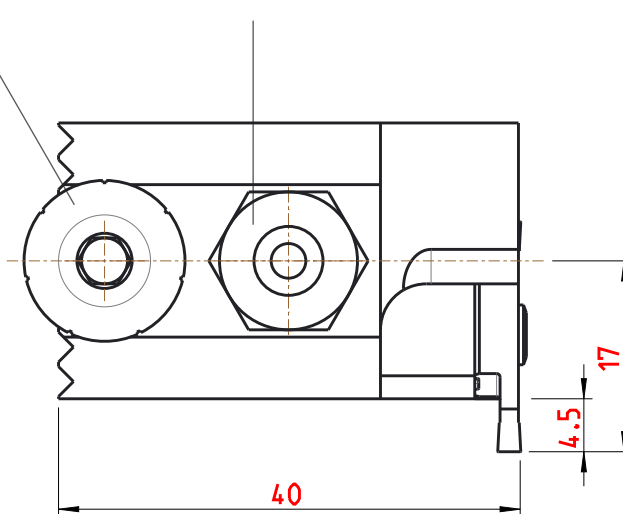
004.00.19

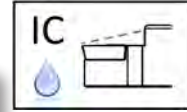
Wendeplatte  
indexable insert

Horn Typ S274..

Senkschraube  
counter sunk-head screw

001.01.39

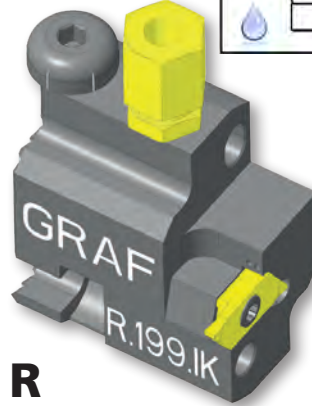




**L**  
linksschneidend  
cutting left

**L.199.IK**

Bestell-Nr/Order-Number **12-1390**



**R**  
rechtsschneidend  
cutting right

**R.199.IK**

Bestell-Nr/Order-Number **12-1389**

Anwendungsbereich **Formstechen, Gewindestrehlen, Einstech-Langdrehen**  
Range of application **forming, grooving, turning, threading**

Höhenverstellungsschraube  
screw to adjust the height

002.00.69

Kühlmittelschlus  
Coolant supply

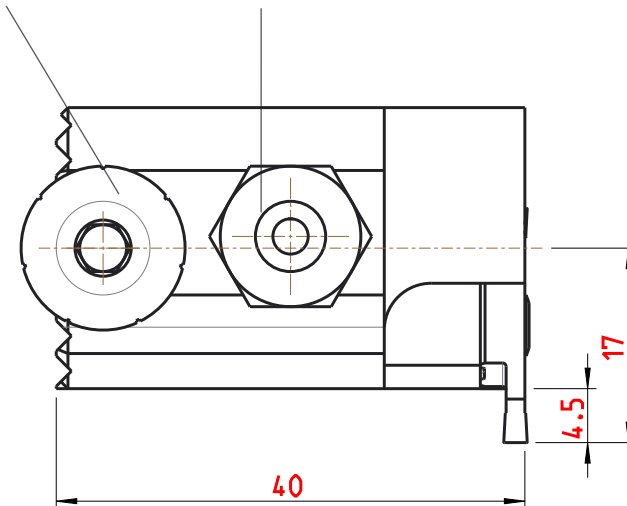
004.00.19

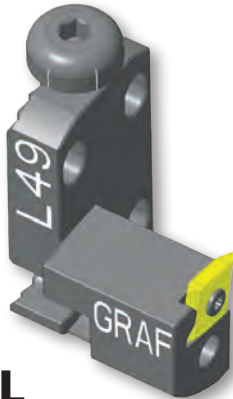
Wendepatte  
indexable insert

Horn Typ S274..

Senkschraube  
counter sunk-head screw

001.01.39





**L**

linksschneidend  
cutting left

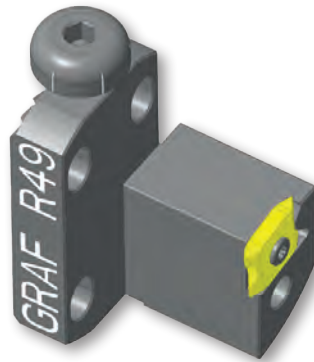
**L.49**

Bestell-Nr/Order-Number **12-1158**

Anwendungsbereich **Gewindedrehen**  
Range of application **threading**

Höhenverstellungsschraube  
screw to adjust the height

002.00.69



**R**

rechtsschneidend  
cutting right

**R.49**

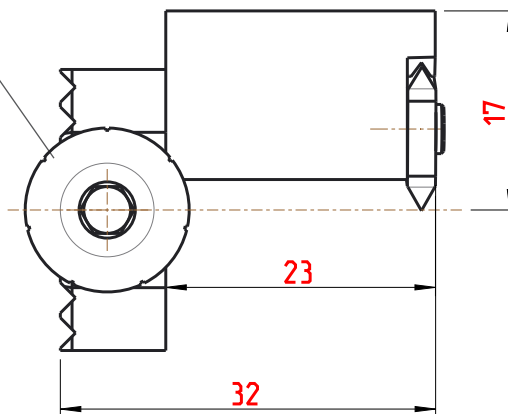
Bestell-Nr/Order-Number **12-0468**

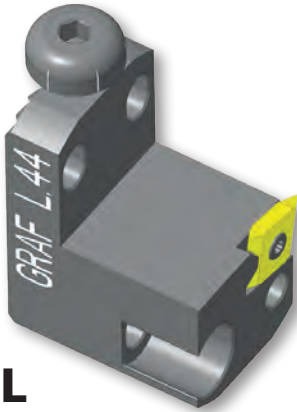
Wendeplatte  
indexable insert

QER-12.. (Quad-  
Cut)

Senkschraube  
counter sunk-head screw

001.01.07





**L**  
linksschneidend  
cutting left

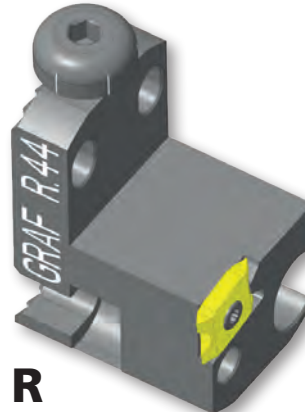
**L.44**

Bestell-Nr/Order-Number **12-0512**

Anwendungsbereich **Gewindedrehen**  
Range of application **threading**

Höhenverstellungsschraube  
screw to adjust the height

**002.00.69**



**R**  
rechtsschneidend  
cutting right

**R.44**

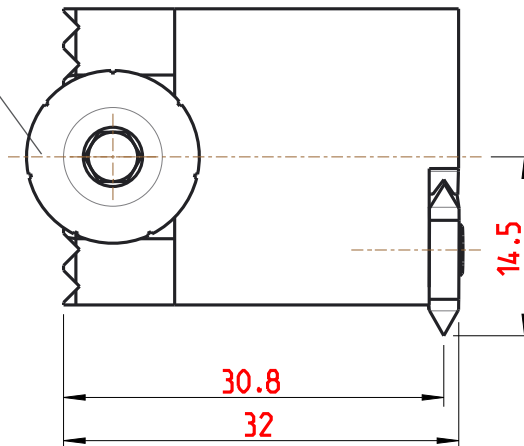
Bestell-Nr/Order-Number **12-0454**

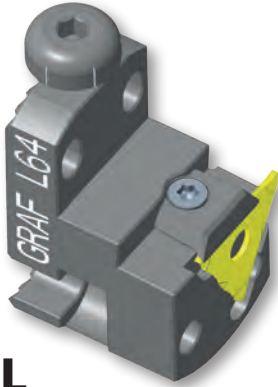
Wendeplatte  
indexable insert

**QER-12.. (Quad-  
Cut)**

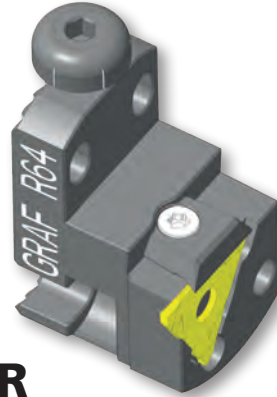
Senkschraube  
counter sunk-head screw

**001.01.07**





**L**  
linksschneidend  
cutting left



**R**  
rechtsschneidend  
cutting right

**L.64**

Bestell-Nr/Order-Number **12-0496**

**R.64**

Bestell-Nr/Order-Number **12-0486**

Anwendungsbereich **Formstechen, Gewindestrehlen, Einstech-Langdrehen**  
Range of application **forming, grooving, turning, threading**

Höhenverstellungsschraube  
screw to adjust the height

002.00.69

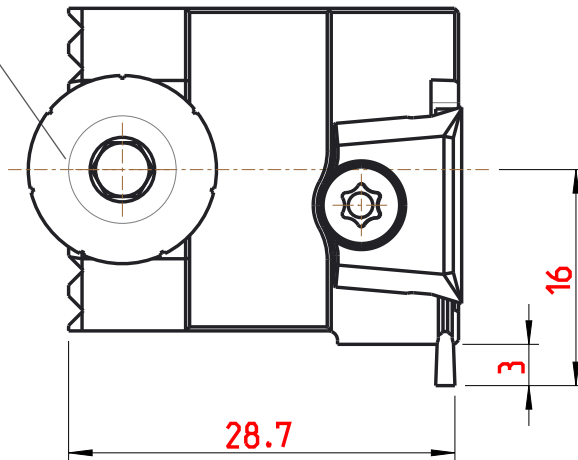
Wendepatte  
indexable insert

Horn Typ 312

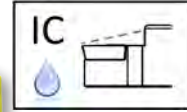
Spannelement  
clamping element

4.078

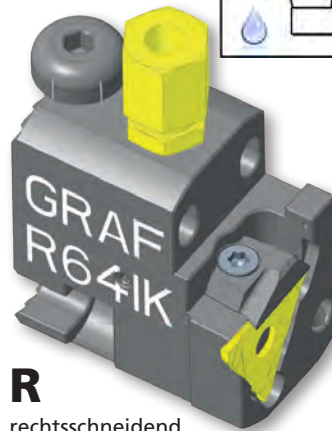
für Breite 0,5 bis 1,9  
for width 0,5 - 1,9







**L**  
linksschneidend  
cutting left



**R**  
rechtsschneidend  
cutting right

**L.64.IK**

Bestell-Nr/Order-Number **12-0504**

**R.64.IK**

Bestell-Nr/Order-Number **12-0501**

Anwendungsbereich **Formstechen, Gewindestrehlen, Einstech-Langdrehen**  
Range of application **forming, grooving, turning, threading**

Höhenverstellungsschraube  
screw to adjust the height

002.00.69

Kühlmittelanschluss  
Coolant supply

004.00.19

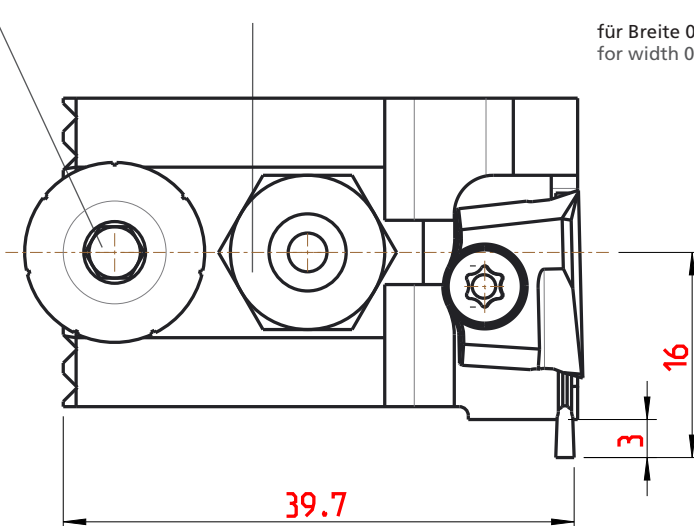
Wendeplatte  
indexable insert

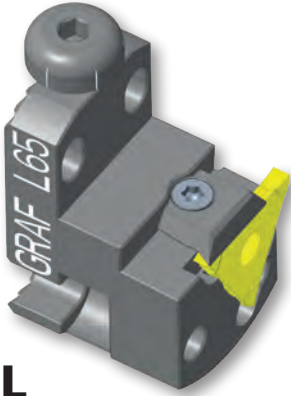
Horn Typ 312..

Spannelement  
clamping element

4.081 (R) / 4.082 (L)

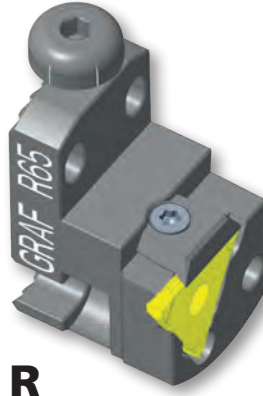
für Breite 0,5 bis 1,9  
for width 0,5 - 1,9





**L**

linksschneidend  
cutting left



**R**

rechtsschneidend  
cutting right

**L.65**

Bestell-Nr/Order-Number **12-0497**

**R.65**

Bestell-Nr/Order-Number **12-0487**

Anwendungsbereich **Formstechen, Gewindestrehlen, Einstech-Langdrehen**  
Range of application **forming, grooving, turning, threading**

Höhenverstellungsschraube  
screw to adjust the height

002.00.69

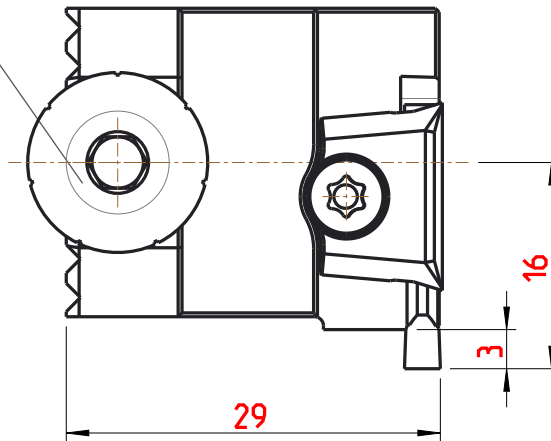
Wendeplatte  
indexable insert

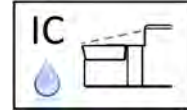
Horn Typ 312

Spannelement  
clamping element

4.078

für Breite 1,9 bis 2,9  
for width 1,9 - 2,9





**L**  
linksschneidend  
cutting left



**R**  
rechtsschneidend  
cutting right

### L.65.IK

Bestell-Nr/Order-Number **12-0505**

### R.65.IK

Bestell-Nr/Order-Number **12-0502**

Anwendungsbereich **Formstechen, Gewindestrehlen, Einstech-Langdrehen**  
Range of application **forming, grooving, turning, threading**

Höhenverstellungsschraube  
screw to adjust the height

002.00.69

Kühlmittelanschluss  
Coolant supply

004.00.19

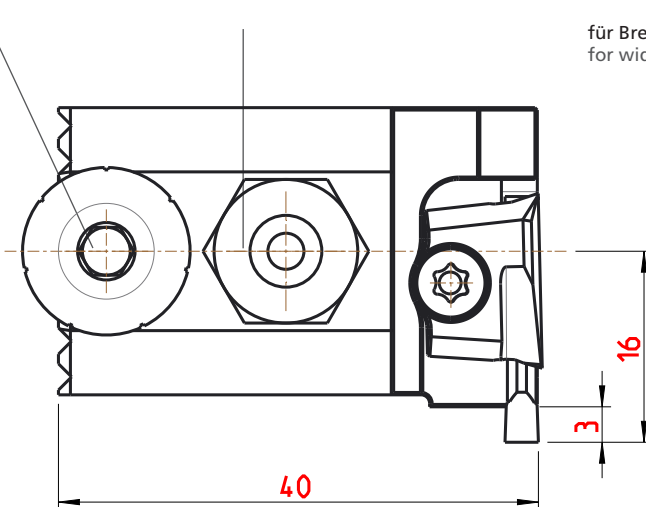
Wendeplatte  
indexable insert

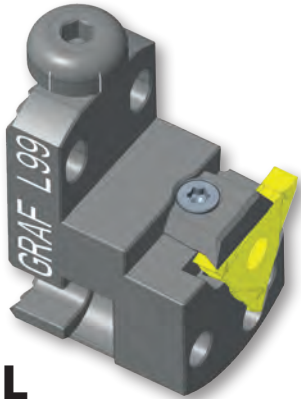
Horn Typ 312..

Spannelement  
clamping element

4.081 (R) / 4.082 (L)

für Breite 1,9 bis 2,9  
for width 1,9 - 2,9





**L**

linksschneidend  
cutting left

**L.99**

Bestell-Nr/Order-Number **12-1048**

Anwendungsbereich **Formstechen, Gewindestrehlen, Einstech-Langdrehen**  
Range of application **forming, grooving, turning, threading**

Höhenverstellungsschraube  
screw to adjust the height

002.00.69

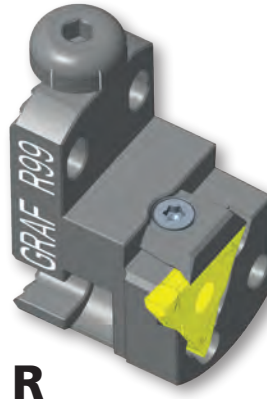
Wendepatte  
indexable insert

Horn Typ 312

Spannelement  
clamping element

4.078

für Breite 2,9 bis 3,9  
for width 2,9 - 3,9

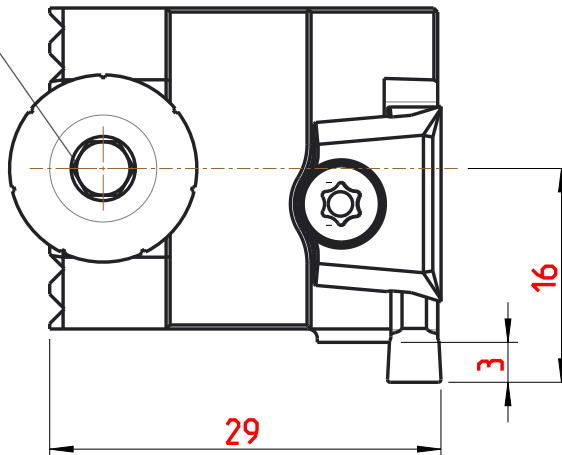


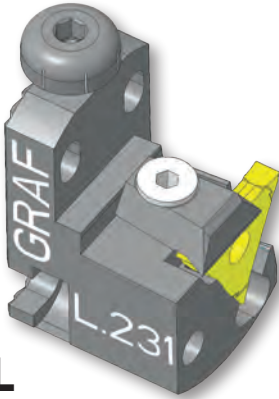
**R**

rechtsschneidend  
cutting right

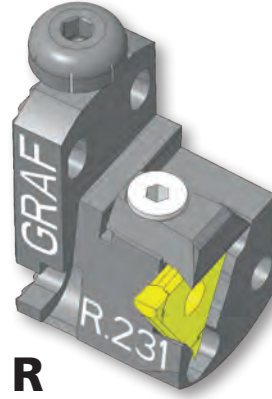
**R.99**

Bestell-Nr/Order-Number **12-0547**





**L**  
linksschneidend  
cutting left



**R**  
rechtsschneidend  
cutting right

**L.231**

Bestell-Nr/Order-Number **12-1403**

**R.231**

Bestell-Nr/Order-Number **12-1402**

Anwendungsbereich **Formstechen, Gewindestrehlen, Einstech-Langdrehen**  
Range of application **forming, grooving, turning, threading**

Höhenverstellungsschraube  
screw to adjust the height

002.00.69

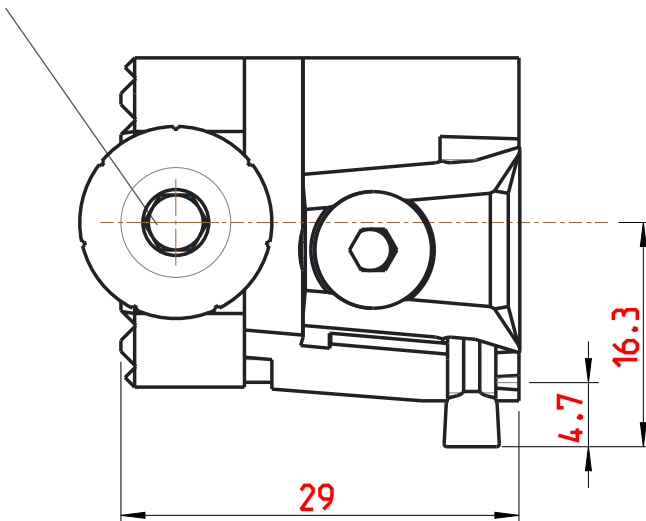
Wendepatte  
indexable insert

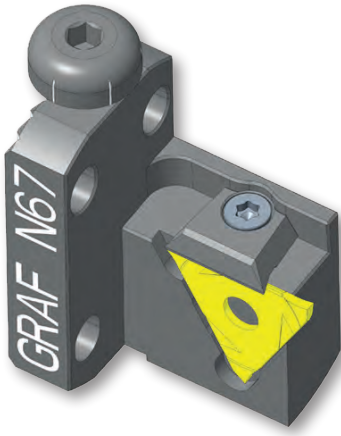
Horn Typ 312

Spannelement  
clamping element

4.344

für Breite 3,9 bis 4,9  
for width 3,9 - 4,9





## N.67

Bestell-Nr./Order-Number **12-1061**

Anwendungsbereich **Formstechen, Einstech-Langdrehen**  
 Range of application **forming, turning**

Höhenverstellungsschraube  
 screw to adjust the height

002.00.69

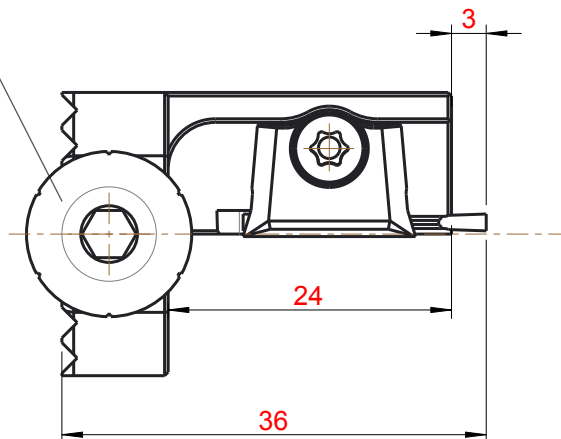
Wendeplatte  
 indexable insert

Horn Typ 312

Spannelement  
 clamping element

4.078

für Breite 0,5 bis 1,9  
 for width 0,5 - 1,9





## N.68

Bestell-Nr/Order-Number **12-0498**

Anwendungsbereich **Formstechen, Gewindestrehlen, Einstech-Langdrehen**  
Range of application **forming, grooving, turning**

Höhenverstellungsschraube  
screw to adjust the height

002.00.69

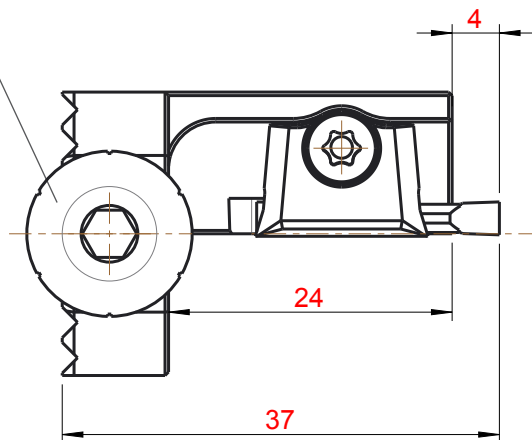
Wendepatte  
indexable insert

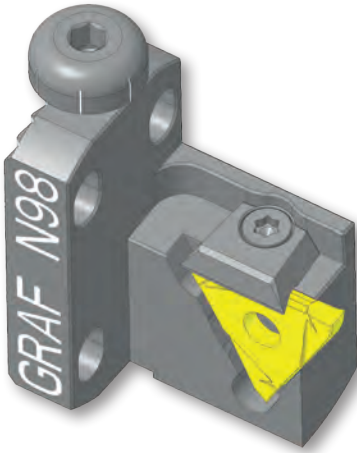
Horn Typ 312..

Spannelement  
clamping element

4.078

für Breite 1,9 bis 2,9  
for width 1,9 - 2,9





## N.98

Bestell-Nr/Order-Number **12-0084**

Anwendungsbereich **Formstechen, Gewindestrehlen, Einstech-Langdrehen**  
 Range of application **forming, grooving, turning**

Höhenverstellungsschraube  
 screw to adjust the height

002.00.69

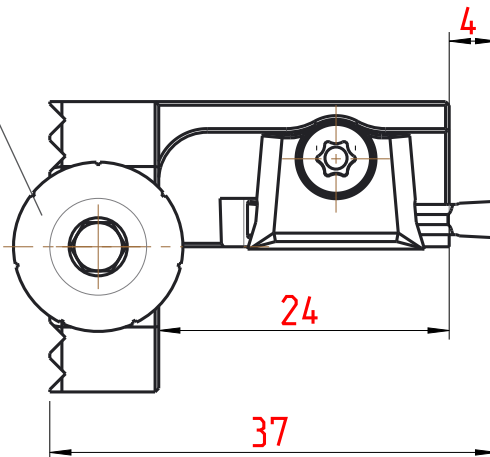
Wendeplatte  
 indexable insert

Horn Typ 312..

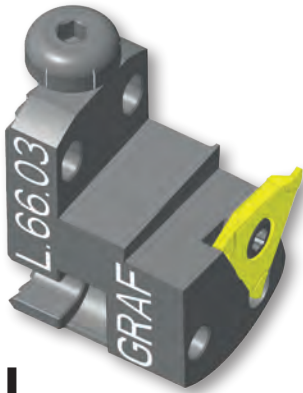
Spannelement  
 clamping element

4.078

für Breite 2,9 bis 3,9  
 for width 2,9 - 3,9





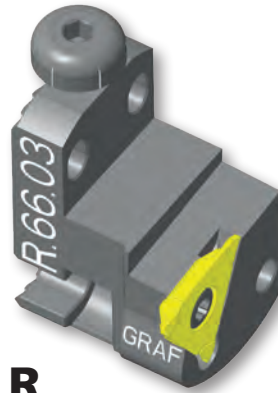


**L**

linksschneidend  
cutting left

**L.66.03**

Bestell-Nr/Order-Number **12-1436**



**R**

rechtsschneidend  
cutting right

**R.66.03**

Bestell-Nr/Order-Number **12-1435**

Anwendungsbereich **Formstechen, Gewindestreihen, Einstech-Langdrehen**  
Range of application **forming, grooving, turning, threading**

Höhenverstellungsschraube  
screw to adjust the height

**002.00.69**

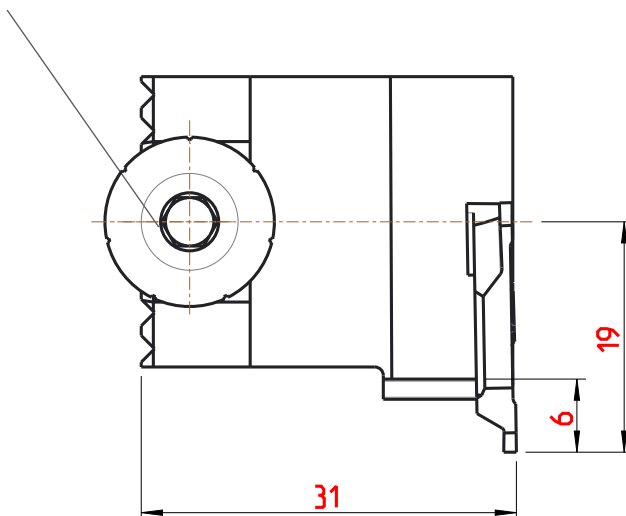
Wendepatte  
indexable insert

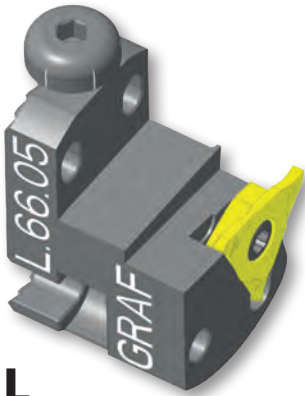
**Horn Typ 315**

Senkschraube  
counter sunk-head  
screw

**001.01.70**

für Breite 03  
for width 03



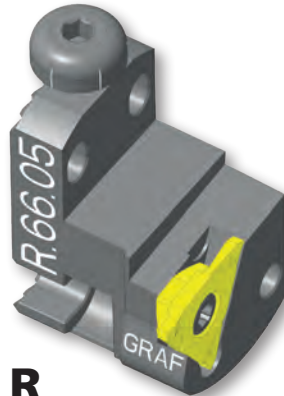


**L**

linksschneidend  
cutting left

**L.66.05**

Bestell-Nr/Order-Number **12-1438**



**R**

rechtsschneidend  
cutting right

**R.66.05**

Bestell-Nr/Order-Number **12-1437**

Anwendungsbereich **Formstechen, Gewindestrehlen, Einstech-Langdrehen**  
Range of application **forming, grooving, turning, threading**

Höhenverstellungsschraube  
screw to adjust the height

**002.00.69**

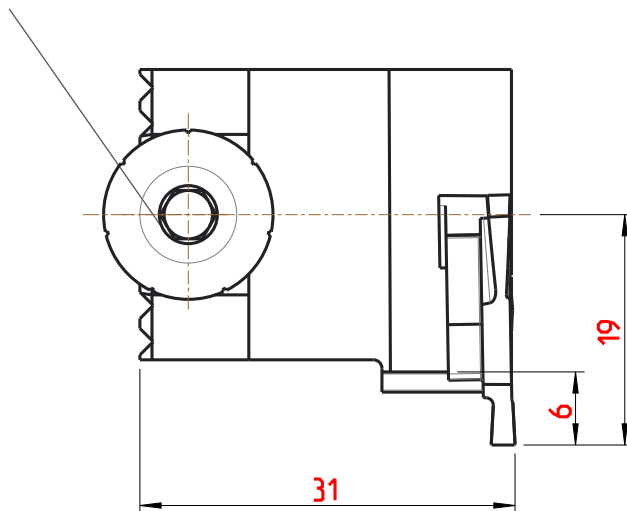
Wendplatte  
indexable insert

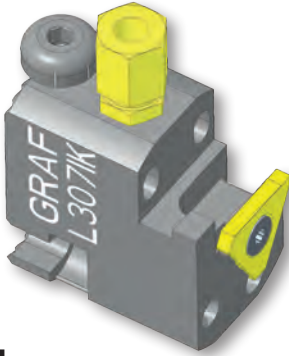
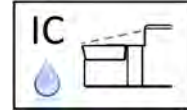
**Horn Typ 315**

Senkschraube  
counter sunk-head  
screw

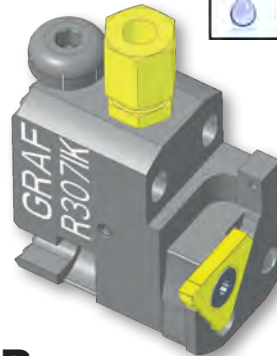
**001.01.70**

für Breite 05  
for width 05





**L**  
linksschneidend  
cutting left



**R**  
rechtsschneidend  
cutting right

**L.307.IK**

**R.307.IK**

Anwendungsbereich **Formstechen, Einstech-Langdrehen**  
Range of application **forming, turning,**

Höhenverstellungsschraube  
screw to adjust the height

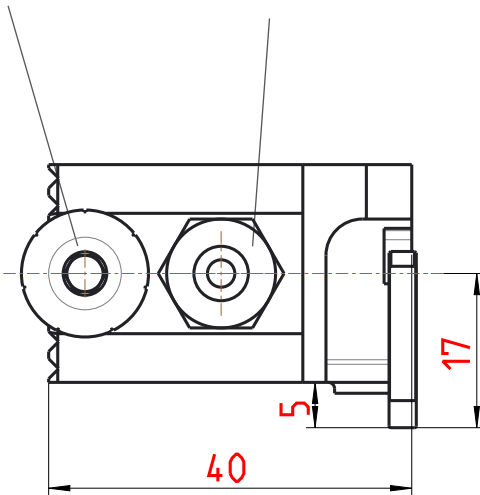
Kühlmittelanschluss  
Coolant supply

Wendeplatte  
indexable insert

002.00.69

004.00.19

Horn Typ S34T

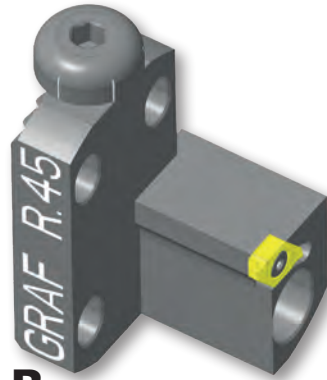


Bezeichnung Description	Bestellnummer Order-Number	Größe Size	Schraube Screw
R.307.00.IK	12-1660	0	001.01.205
L.307.00.IK	12-1661	0	001.01.205
R.307.01.IK	12-1657	1	001.01.205
L.307.01.IK	12-1658	1	001.01.205
R.307.02.IK	12-1662	2	001.01.206
L.307.02.IK	12-1663	2	001.01.206
R.307.03.IK	12-1664	3	001.01.207
L.307.03.IK	12-1665	3	001.01.207
R.307.04.IK	12-1666	4	001.01.207
L.307.04.IK	12-1667	4	001.01.207



**L**

linksschneidend  
cutting left



**R**

rechtsschneidend  
cutting right

**L.45**

Bestell-Nr/Order-Number **12-1433**

**R.45**

Bestell-Nr/Order-Number **12-1432**

Anwendungsbereich **Formstechen, Gewindestrehlen, Einstech-Langdrehen**  
Range of application **profiling, threading, grooving**

Höhenverstellungsschraube  
screw to adjust the height

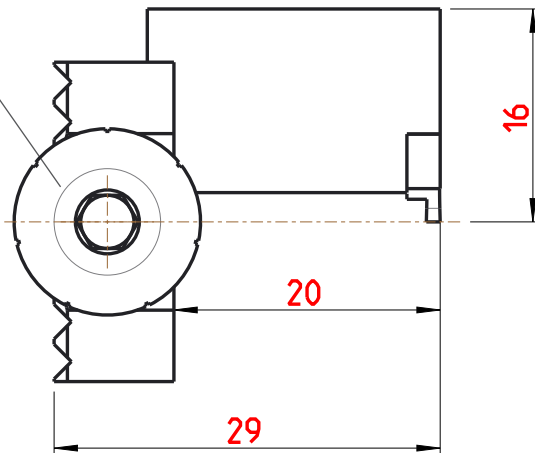
002.00.69

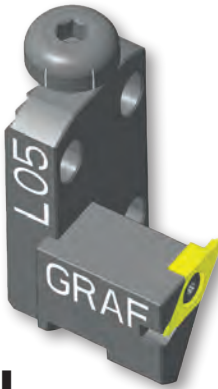
Wendeplatte  
indexable insert

Typ CS06.., SCD06..

Senkschraube  
counter sunk-head screw

001.01.03



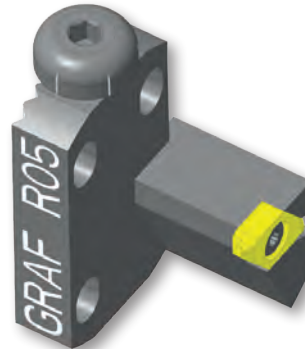


**L**

linksschneidend  
cutting left

**L.05**

Bestell-Nr./Order-Number **12-0031**



**R**

rechtsschneidend  
cutting right

**R.05**

Bestell-Nr./Order-Number **12-0030**

Anwendungsbereich **Formstechen, Gewindestrehlen, Einstech-Langdrehen**  
Range of application **profiling, threading, grooving**

Höhenverstellungsschraube  
screw to adjust the height

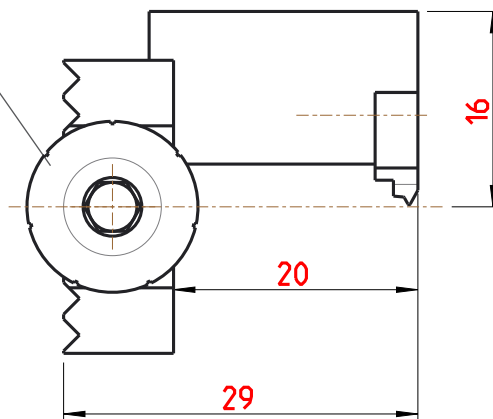
002.00.69

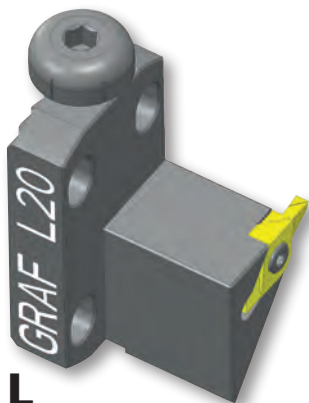
Wendepatte  
indexable insert

SCD 08.., CSX 08.., CS 08.., VP CS 08..,  
TP CS 08..

Senkschraube  
counter sunk-head screw

001.01.04



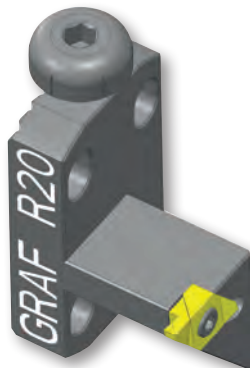


**L**

linksschneidend  
cutting left

**L.20**

Bestell-Nr/Order-Number **12-0821**



**R**

rechtsschneidend  
cutting right

**R.20**

Bestell-Nr/Order-Number **12-0820**

Anwendungsbereich **Formstechen, Gewindestrehlen, Einstech-Langdrehen**  
Range of application **forming, grooving, turning, threading**

Höhenverstellungsschraube  
screw to adjust the height

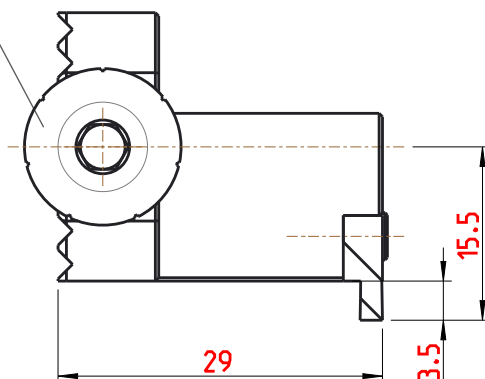
002.00.69

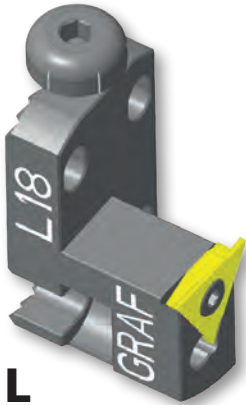
Wendepatte  
indexable insert

SCD 08.., CSX 08.., CS 08.., VP CS 08..,  
TP CS 08..

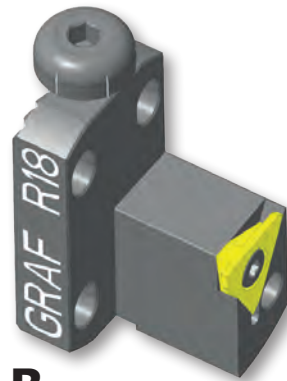
Senkschraube  
counter sunk-head screw

001.01.04





**L**  
linksschneidend  
cutting left



**R**  
rechtsschneidend  
cutting right

**L.18**  
Bestell-Nr/Order-Number **12-0048**

**R.18**  
Bestell-Nr/Order-Number **12-0047**

Anwendungsbereich

**Formstechen, Gewindestrehlen, Einstech-Langdrehen, Kopierdrehen**  
Range of application **profiling, threading, grooving, copy turning**

Höhenverstellungsschraube  
screw to adjust the height

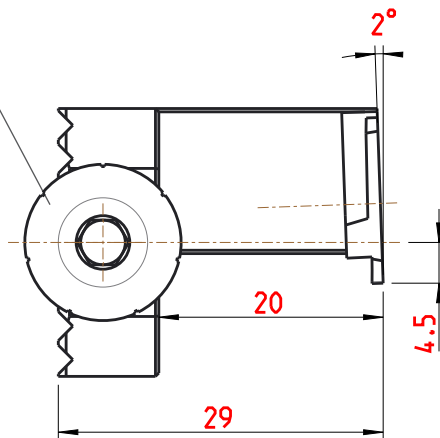
Wendeplatte  
indexable insert

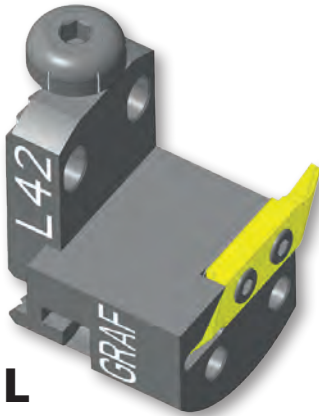
Senkschraube  
counter sunk-head screw

002.00.69

GTMH 32

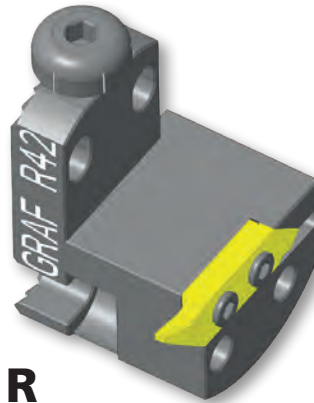
001.01.27





**L**

linksschneidend  
cutting left



**R**

rechtsschneidend  
cutting right

**L.42**

Bestell-Nr/Order-Number **12-0466**

**R.42**

Bestell-Nr/Order-Number **12-0461**

Anwendungsbereich

**Formstechen, Gewindestreihen, Einstech-Langdrehen, Kopierdrehen**

Range of application **profiling, threading, grooving, copy turning**

Höhenverstellungsschraube  
screw to adjust the height

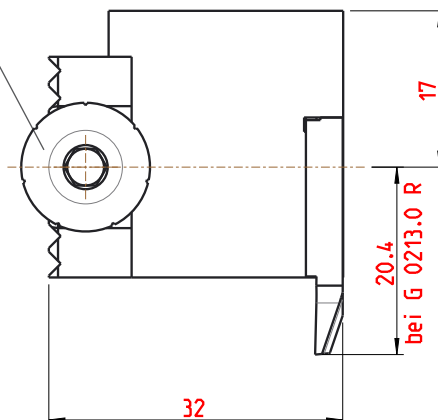
002.00.69

GRAF Wendeplatte  
GRAF indexable insert

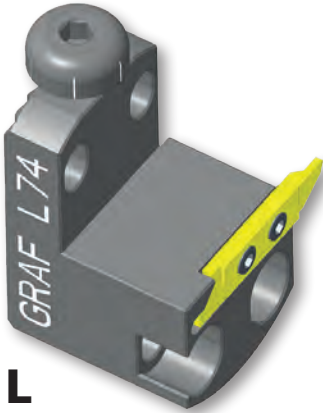
G 02.., G 03.., G 04.., TP G 05/VP G 05

Senkschraube  
counter sunk-head screw

001.01.15





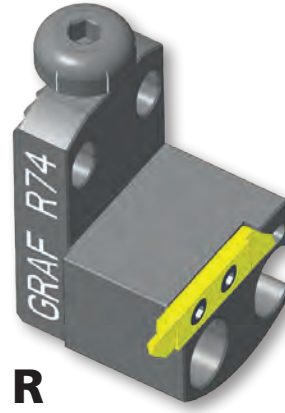


**L**

linksschneidend  
cutting left

**L.74**

Bestell-Nr/Order-Number **12-0519**



**R**

rechtsschneidend  
cutting right

**R.74**

Bestell-Nr/Order-Number **12-0518**

Anwendungsbereich **Formstechen, Gewindestrehlen, Einstech-Langdrehen**  
Range of application **profiling, threading, grooving**

Höhenverstellungsschraube  
screw to adjust the height

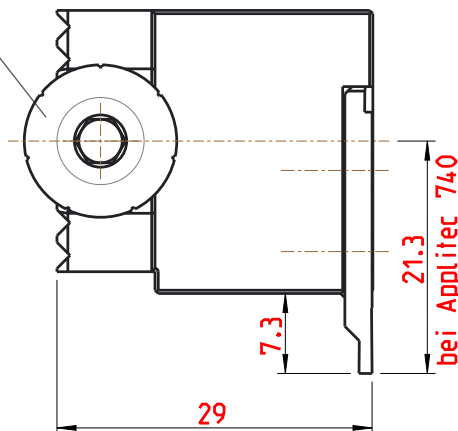
002.00.69

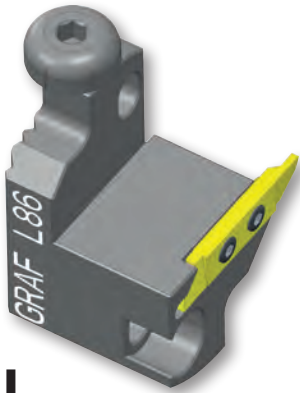
Applitec Wendeplatte  
Applitec indexable insert

Für L Applitec Serie 730  
Für R Applitec Serie 740

Senkschraube  
counter sunk-head screw

001.01.45





**L**

linksschneidend  
cutting left

**L.86**

Bestell-Nr/Order-Number **12-0522**



**R**

rechtsschneidend  
cutting right

**R.86**

Bestell-Nr/Order-Number **12-0521**

Anwendungsbereich **Formstechen, Gewindestrehlen, Einstech-Langdrehen**  
Range of application **forming, grooving, turning, threading**

Höhenverstellungsschraube  
screw to adjust the height

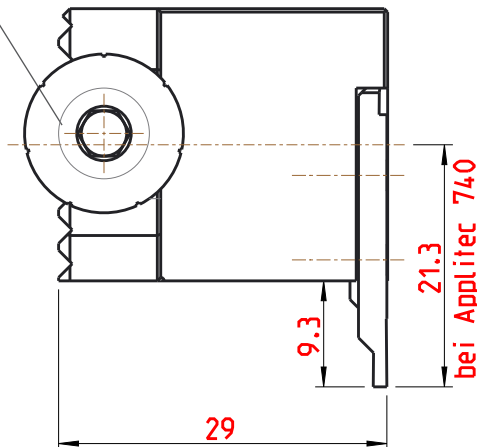
002.00.69

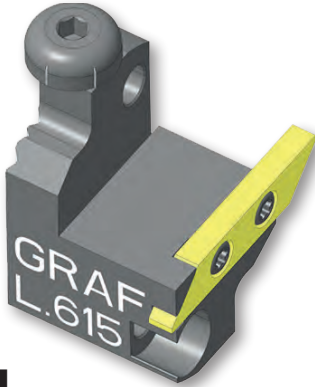
Applitec Wendeplatte  
Applitec indexable insert

Für L Applitec Serie 730  
Für R Applitec Serie 740

Senkschraube  
counter sunk-head screw

001.01.45



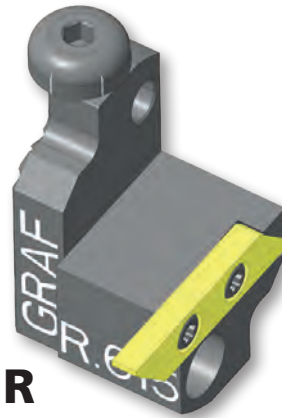


**L**

linksschneidend  
cutting left

**L.615**

Bestell-Nr/Order-Number **12-1132**



**R**

rechtsschneidend  
cutting right

**R.615**

Bestell-Nr/Order-Number **12-1131**

Anwendungsbereich **Formstechen, Gewindestrehlen, Einstech-Langdrehen**  
Range of application **forming, grooving, turning, threading**

Höhenverstellungsschraube  
screw to adjust the height

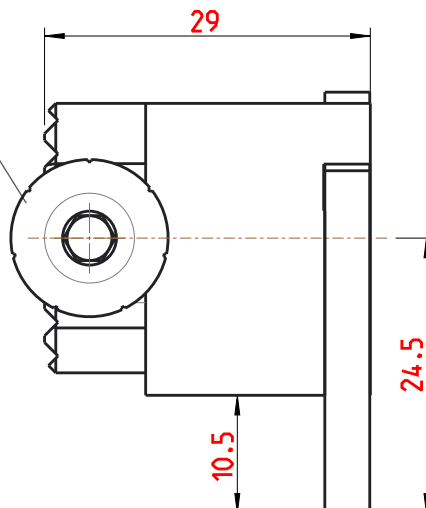
002.00.69

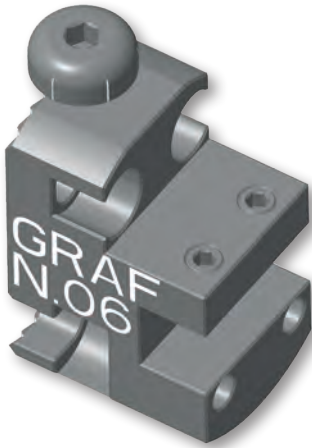
Precitool Wendeplatte  
precitool indexable insert

Typ 615

Senkschraube  
counter sunk-head screw

628V





## N.06

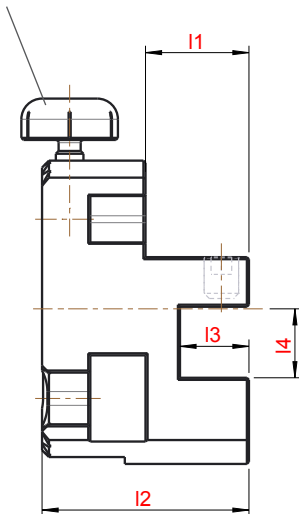
Anwendungsbereich **Rückseitenbearbeitung für Vierkantschaft**  
 Range of application **back working for square shank**

Höhenverstellungsschraube  
 screw to adjust the height

002.00.69

Gewindestift  
 set screw

002.00.11



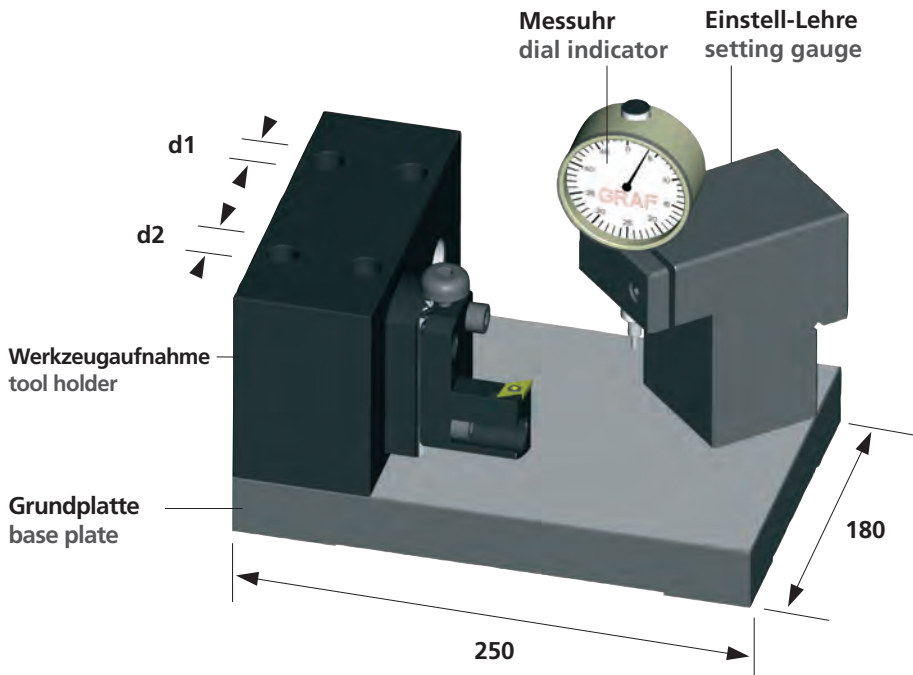
Bezeichnung Description	Bestell-Nr. Order-Number	I1	I2	I3	I4
N.06.08	12-0902	15	30	8	8
N.06.10	12-0032	15	30	10	10
N.06.12	12-1080	15	30	12	12

**Höheneinstell-Vorrichtung  
für Rückseitenbearbeitungs Drehhalter HVR 40**

**Device for height adjusting  
for back working holder HVR 40**

	d1	d2	Bestell-Nr. Order-Number	Bezeichnung Description
<b>STAR</b>	16	22	12-0506	HVR.40.16.22
	20	22	12-1106	HVR.40.20.22
<b>CITIZEN</b>	25	1"	12-0556	HVR.40.25.10.C1
	3/4"	1"	12-0507	HVR.40.34.10
<b>HANWHA</b>	20	28	12-0523	HVR.40.20.28
	25	33	12-0511	HVR.40.25.23
	25	28	12-0548	HVR.40.25.28
	25	34	12-0546	HVR.40.25.34
<b>MAIER</b>	30	34	12-1218	HVR.40.30.34
<b>TORNOS</b>	20	25	12-1488	HVR.40.20.25

weitere Abmessungen auf Anfrage  
Please ask us for other dimensions









## **INHALTSVERZEICHNIS**

### **SUMMARY**

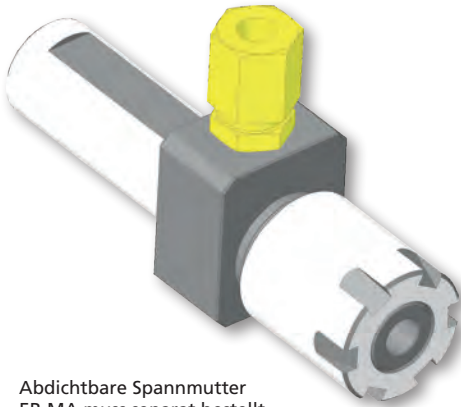
GRAF Spannzangenhalter Typ GZ.65 mit Innenkühl-Anschluß vorne GRAF chuck holder type GZ.65 with coolant connection in front .....	4.3
GRAF Spannzangenhalter Typ GZ.66 mit Innenkühl-Anschluß hinten GRAF chuck holder type GZ.66 with coolant connection back .....	4.7
GRAF Klemmring für Rundschaftwerkzeuge GRAF clamping ring for round shank tools .....	4.11
GRAF Doppelspannzangenhalter Typ GZ.67 GRAF double chuck holder type GZ.67 .....	4.13
GRAF Doppelspannzangenhalter Typ GZ.79 mit Innenkühl-Anschluß GRAF double chuck holder type GZ.79 with coolant connection .....	4.15
GRAF Spannmutter ER-M GRAF chucking nut ER-M .....	4.17
GRAF Spannmutter ER-IM GRAF chucking nut ER-IM .....	4.18
GRAF Spannzangen GRAF collet chuck .....	4.19
GRAF Mehrkant-Drückgerät zum Innendrücken GRAF multi-sided hitting equipment for interior pressing .....	4.20
GRAF Gewindebohrerhalter Typ GB.68 mit Längenausgleich GRAF square leaded tap holder type GB.68 with length compensation .....	4.24
GRAF Gewindeschneideisenhalter Typ GS.69 mit Längenausgleich GRAF screw threading holder type GS.69 with length compensation .....	4.26
GRAF Pendelhalter Typ GP.70 für Reibahlen mit zylindrischem Schaft GRAF floating holder type GP.70 for reamers with cylindrical shaft .....	4.28
GRAF Bohrstangenhalter Typ BS.71 mit Kühlmittel-Anschluß GRAF boring bar holder type BS.71 with coolant connection .....	4.30
GRAF Bohrerhalter Typ BHE.72 mit Kühlmittel-Anschluß hinten GRAF drill holder type BHE.72 with coolant connection back .....	4.32
GRAF Bohrerhalter Typ BHE.73 mit Kühlmittel-Anschluß vorne GRAF drill holder type BHE.72 with coolant connection in front .....	4.35
GRAF Bohrstangenhalter Typ BS.74 mit Kühlung durch den Schaft GRAF boring bar holder type BS.71 with coolant transfer via shaf .....	4.38
GRAF Reduzierhülsen GRAF adapter sleeve .....	4.39

## **INHALTSVERZEICHNIS**

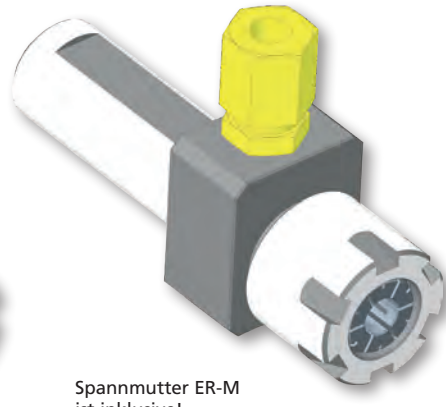
### **SUMMARY**

GRAF Reduzierhülsen mit Innenkühlung GRAF adapter sleeve with innercooling .....	4.41
GRAF Innendreh-Rundschafthalter Typ HORN 105 mit Kühlmittel-Anschluß hinten GRAF boring-round shank tool type HORN 105 with coolant connection back .....	4.43
GRAF Innendreh-Rundschafthalter Typ HORN 105 mit Kühlmittel-Anschluß vorne GRAF boring-round shank tool type HORN 105 with coolant connection front .....	4.48
GRAF Innendreh-Rundschafthalter Typ HORN 109 mit Kühlmittel-Anschluß hinten GRAF boring-round shank tool type HORN 109 with coolant connection back .....	4.52
GRAF Innendreh-Rundschafthalter Typ HORN 110 mit Kühlmittel-Anschluß hinten GRAF boring-round shank tool type HORN 110 with coolant connection back .....	4.53
GRAF Inndreh-Rundschafthalter Typ Picco BS.75 mit Innenkühlmittel-Anschluß hinten GRAF boring-round shank tool type Picco BS.75 with coolant connection back .....	4.54
GRAF Fräsdorne GRAF milling arbors .....	4.56
GRAF Fräsweldon GRAF milling weldon .....	4.75
GRAF Rundschaft-Wendeplattenhalter Ø 3/4" GRAF round shank turret plate holder Ø 3/4" .....	4.81
Typ Platte / type insert DC..	
GRAF Rundschaft-Wendeplattenhalter Ø 20 GRAF round shank turret plate holder Ø 20 .....	4.82
Typ Platte / type insert DC.. / VC.. / 16ER / CC..	
GRAF Rundschaft-Wendeplattenhalter Ø 25 GRAF round shank turret plate holder Ø 25 .....	4.85
Typ Platte / type insert DC.. / VC.. / 16ER / CC.. / HORN 312	
GRAF Rundschaft-Wendeplattenhalter Ø 1" GRAF round shank turret plate holder Ø 1" .....	4.96
Typ Platte / type insert VC..	
Berechnung Steigungswinkel Calculation helix angle .....	4.97
Größenzuordnung Spannkeil für HORN 105 Sizing wedge für HORN 105 .....	4.99

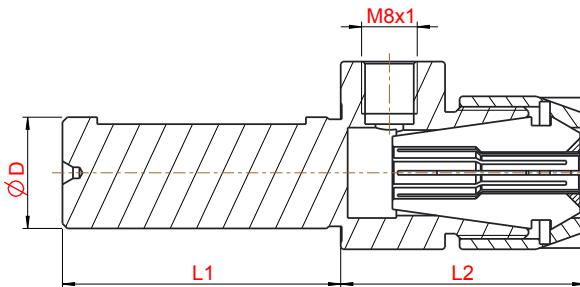
**Spannzangenhalter Typ GZ.65  
mit Innenkühlanschluss vorne**  
**chuck holder type GZ.65  
with coolant connection in front**



Abdichtbare Spannmutter  
ER-MA muss separat bestellt  
werden, siehe Seite 4.17!  
sealed chucking nut ER-MA  
must be ordered separately,  
see page 4.17!

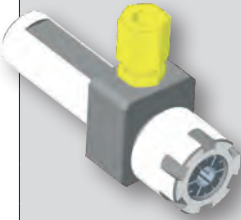
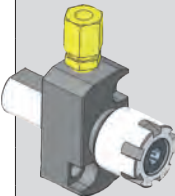
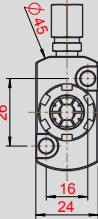
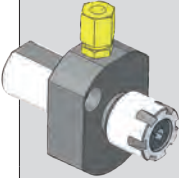
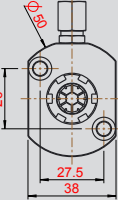


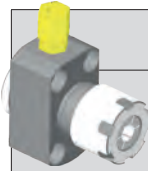
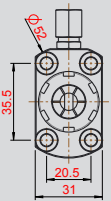
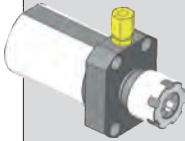
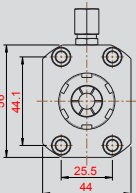
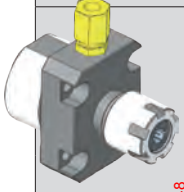
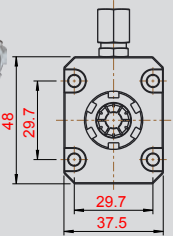
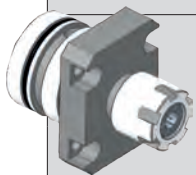
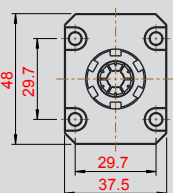
Spannmutter ER-M  
ist inklusive!  
chucking nut ER-M  
is inclusive!

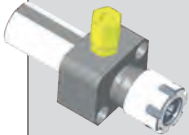
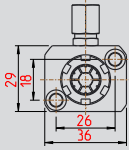
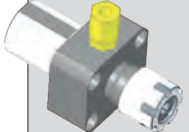
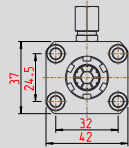
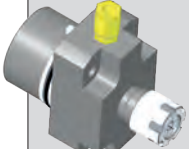
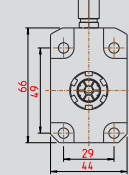
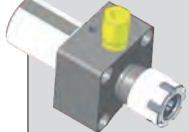
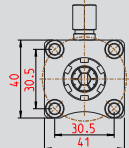


**Beispiel:**  
mit Spannmutter ER-M  
**Example:**  
with chucking nut ER-M

<p>Längendifferenz zwischen normaler und abdichtbarer Spannmutter in L2</p> <p>length difference between normal and sealed chucking nut in L2</p>	<b>Zange</b> chuck	<b>L2 mit abgedichteter Zange</b> L2 with sealed chucking nut
	ER 16	+ 6,5 mm
	ER 20	+ 7,5 mm
	ER 25	+ 7,5 mm

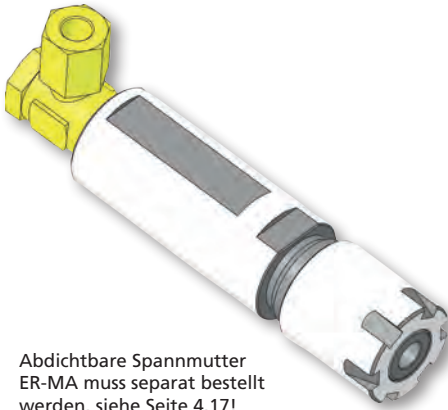
	Bestell Nummer Order Number	Bezeichnung Description	Ø D	Zange Chuck	L1	L2
	11-0379	GZ.65.1640.16	16	ER 16	40	35
	11-1030	GZ.65.3440.11	3/4"	ER 11	40	33
	11-0377	GZ.65.3440.16	3/4"	ER 16	40	35
	11-1271	GZ.65.34100.16	3/4"	ER 16	100	42
	11-0376	GZ.65.2040.16	20	ER 16	40	35
	11-0490	GZ.65.2080.16	20	ER 16	80	35
	11-0489	GZ.65.2240.16	22	ER 16	40	35
	11-1024	GZ.65.2528.25	25	ER 25	28	40
	11-1028	GZ.65.2528.20	25	ER 20	28	43
	11-1275	GZ.65.2528.16	25	ER 16	28	40
	11-1042	GZ.65.2560.25	25	ER 25	60	52
	11-1276	GZ.65.2560.20	25	ER 20	60	48
	11-1277	GZ.65.2560.16	25	ER 16	60	40
	11-0474	GZ.65.10100.16	1"	ER 16	60	40
	11-0475	GZ.65.10100.20	1"	ER 20	100	48
	11-0443	GZ.65.1080.20	1"	ER 20	80	45
	11-0439	GZ.65.1080.25	1"	ER 25	80	48
	11-0378	GZ.65.1060.16	1"	ER 16	100	40
	11-0380	GZ.65.3260.20	32	ER 20	60	45
	11-0416	GZ.65.3260.25	32	ER 25	60	48
 <p data-bbox="391 1055 445 1079"><b>STAR</b></p> 	11-0473	GZ.65.1621.16. SR16/20R	16	ER 16	21	40
 	11-0469	GZ.65.2230.16. SR32	22	ER 16	30	40
	11-0486	GZ.65.2230.20. SR32	22	ER 20	30	50
	11-0487	GZ.65.2230.25. SR32	22	ER 25	30	50

	Bestell Nummer Order Number	Bezeichnung Description	Ø D	Zange Chuck	L1	L2
 <p><b>HANWHA</b></p> 	11-0803	GZ.65.2806.20	28	ER 20	6	50
	11-0802	GZ.65.2806.25	28	ER 25	6	55
 	11-0688	GZ.65.4260.20	42	ER20	60	44
 <p><b>MAIER</b></p> 	11-0506	GZ.65.3420.16	34	ER 16	20	42
	11-0505	GZ.65.3420.20	34	ER 20	20	45
	11-0508	GZ.65.3420.25	34	ER 25	20	50
	11-0585	GZ.65.3444.25	34	ER25	44	82
  <p>IK durch den Schaft IC trough the shank</p>	11-0507	GZ.65.3425.16	34	ER16	25	34
	11-0582	GZ.65.3425.20	34	ER20	25	36
	11-0424	GZ.65.3425.25	34	ER25	25	38

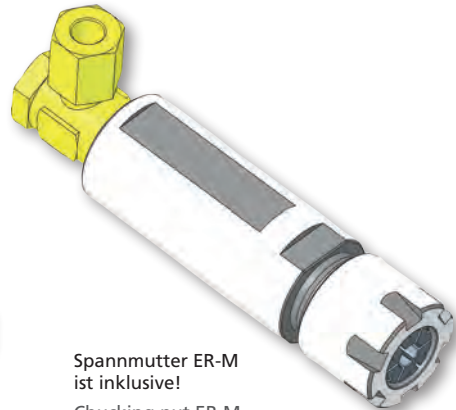
	Bestell Nummer Order Number	Bezeichnung Description	Ø D	Zange Chuck	L1	L2
 <p><b>TSUGAMI</b></p> 	11-1280	GZ.65.2035.16.TS1	20	ER 16	35	46
 	11-1292	GZ.65.2530.16.TS2	25	ER 16	30	46
 	11-1344	GZ.65.4230.16.TS3	42	ER 16	30	56
 <p><b>NEXTURN</b></p> 	11-1304	GZ.65.2325.16.N1	25	ER 16	35	52

IK durch den Schaft  
IC trough the shank

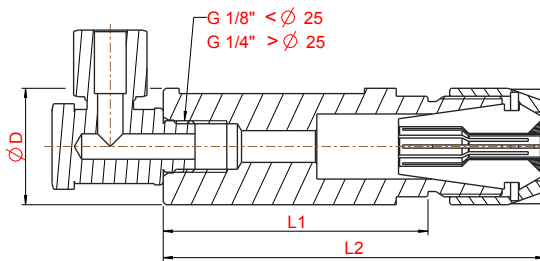
**Spannzangenhalter Typ GZ.66  
mit Innenkühlanschluss hinten**  
chuck holder type GZ.66  
with coolant supply



Abdichtbare Spannmutter  
ER-MA muss separat bestellt  
werden, siehe Seite 4.17!  
Sealed chucking nut ER-MA  
must be ordered separately,  
see page 4.17!

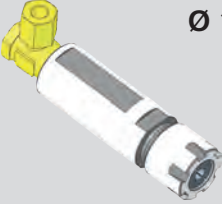


Spannmutter ER-M  
ist inklusive!  
Chucking nut ER-M  
is inclusive!

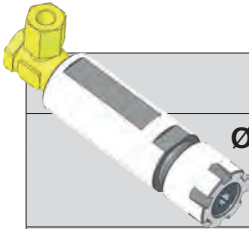


**Beispiel:**  
mit Spannmutter ER-M  
**Example:**  
with chucking nut ER-M

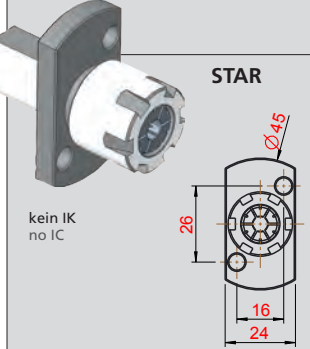
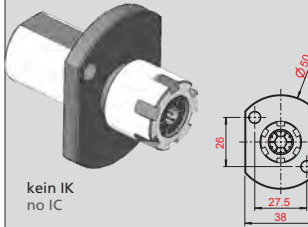
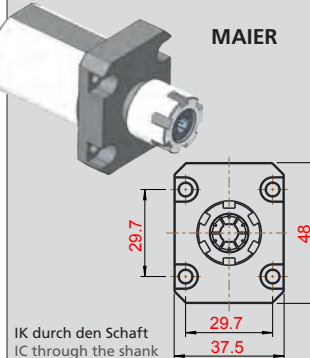
Längendifferenz zwischen normaler und abdichtbarer Spannmutter in L2 Length difference between normal and sealed chucking nut in L2	Zange chuck	L2 mit abgedichteter Zange L2 with sealed chucking nut
		ER 16
	ER 20	+ 7,5 mm
	ER 25	+ 7,5 mm

	Bestell Nummer Order Number	Bezeichnung Description	Ø D	Zange Chuck	L1	L2
 <b>Ø 16</b>	11-0138	GZ.66.1620.11	16	ER 11	20	37
	11-0139	GZ.66.1626.16	16	ER 16	26	46
	11-0148	GZ.66.1630.11	16	ER 11	30	47
	11-0586	GZ.66.1660.11	16	ER 11	60	77
	11-0536	GZ.66.1660.16	16	ER 16	60	95
	11-0462	GZ.66.16100.11	16	ER 11	100	117
<b>Ø 3/4"</b> <b>(19,05)</b>	11-0232	GZ.66.3440.11	3/4"	ER 11	40	57
	11-0233	GZ.66.3440.16	3/4"	ER 16	40	62
	11-0472	GZ.66.3450.11	3/4"	ER 11	50	67
	11-0234	GZ.66.3450.16	3/4"	ER 16	50	72
	11-0457	GZ.66.3460.11	3/4"	ER 11	60	77
	11-0235	GZ.66.3470.16	3/4"	ER 16	70	92
	11-0237	GZ.66.3470.20	3/4"	ER 20	70	94
	11-0236	GZ.66.34120.16	3/4"	ER 16	120	142
<b>Ø 20</b>	11-0664	GZ.66.2030.20	20	ER 20	30	54
	11-0228	GZ.66.2040.11	20	ER 11	40	57
	11-0230	GZ.66.2040.16	20	ER 16	40	62
	11-0663	GZ.66.2045.20	20	ER 20	45	69
	11-0229	GZ.66.2060.11	20	ER 11	60	77
	11-0231	GZ.66.2060.16	20	ER 16	60	84
	11-1250	GZ.66.2080.16	20	ER 16	80	102
	11-1043	GZ.66.2090.11	20	ER 11	90	107
	11-0435	GZ.66.20100.11	20	ER 11	100	117
	11-0436	GZ.66.20100.16	20	ER 16	100	122
	11-0437	GZ.66.20100.20	20	ER 20	100	124
<b>Ø 22</b>	11-0150	GZ.66.2238.16	22	ER 16	38	60
	11-0151	GZ.66.2250.16	22	ER 16	50	72
	11-0149	GZ.66.2270.11	22	ER 11	70	87
	11-0152	GZ.66.2270.16	22	ER 16	70	92
	11-0154	GZ.66.2270.20	22	ER 20	70	94
	11-0156	GZ.66.2274.25	22	ER 25	74	122
	11-1038	GZ.66.2280.16	22	ER 16	80	102
	11-1127	GZ.66.2290.16	22	ER 16	90	112





	Bestell Nummer Order Number	Bezeichnung Description	Ø D	Zange Chuck	L1	L2
<b>Ø 22</b>	11-0153	GZ.66.22120.16	22	ER 16	120	142
	11-0155	GZ.66.22120.20	22	ER 20	120	144
	11-0157	GZ.66.22120.25	22	ER 25	120	168
<b>Ø 25</b>	11-0478	GZ.66.2560.16	25	ER 16	60	82
	11-0578	GZ.66.2560.20	25	ER 20	60	84
	11-0859	GZ.66.2580.16	25	ER 16	80	102
	11-0440	GZ.66.25100.16	25	ER 16	100	122
	11-0343	GZ.66.25100.20	25	ER 20	100	124
	11-0334	GZ.66.25150.20	25	ER 20	150	174
	11-0441	GZ.66.25150.25	25	ER 25	150	189
<b>Ø 1" (25,4)</b>	11-1284	GZ.66.1050.11	1"	ER 11	50	67
	11-0241	GZ.66.1050.16	1"	ER 16	50	72
	11-0244	GZ.66.1050.20	1"	ER 20	50	74
	11-0243	GZ.66.1060.16	1"	ER 16	60	82
	11-0245	GZ.66.1060.20	1"	ER 20	60	84
	11-1084	GZ.66.1090.16	1"	ER 16	90	112
	11-1083	GZ.66.1090.20	1"	ER 20	90	114
	11-1283	GZ.66.10100.11	1"	ER 11	100	117
	11-0242	GZ.66.10100.16	1"	ER 16	100	122
	11-0246	GZ.66.10100.20	1"	ER 20	100	124
	11-0200	GZ.66.10130.16	1"	ER 16	130	142
	11-0247	GZ.66.10130.20	1"	ER 20	130	154
<b>Ø 28</b>	11-0140	GZ.66.2880.16	28	ER 16	80	102
	11-0141	GZ.66.2880.20	28	ER 20	80	104
	11-0434	GZ.66.2880.25	28	ER 25	80	115
<b>Ø 30</b>	11-1290	GZ.66.3050.16	30	ER 16	50	72
	11-1291	GZ.66.3050.20	30	ER 20	50	74
<b>Ø 32</b>	11-0658	GZ.66.3260.20	32	ER 20	60	86
	11-1126	GZ.66.3270.25	32	ER 25	70	106
	11-1143	GZ.66.3280.20	32	ER 20	80	108
	11-1082	GZ.66.3290.16	32	ER 16	90	112
	11-0846	GZ.66.32120.20	32	ER 20	120	144
	11-0555	GZ.66.32120.25	32	ER 25	120	156

	Bestell Nummer Order Number	Bezeichnung Description	Ø D	Zange Chuck	L1	L2
 <p><b>STAR</b></p> <p>kein IK no IC</p>	11-0485	GZ.66.1621.16	16	ER 16	21	48
	11-0558	GZ.66.2230.16.SR32	22	ER16	30	57
 <p>kein IK no IC</p>	11-0606	GZ.66.2230.20.SR32	22	ER20	30	60
	11-0335	GZ.66.3444.16	34	ER16	44	78
 <p><b>MAIER</b></p> <p>IK durch den Schaft IC through the shank</p>	11-0336	GZ.66.3444.20	34	ER20	44	80
	11-0337	GZ.66.3444.25	34	ER25	44	82

**Klemmringe für Rundschaftwerkzeuge**  
Clamping ring for round shank tools

	Bestell Nummer Order Number	Bezeichnung Description
<p><b>Für STAR</b> for STAR</p> <p>Bohrbild S3 hole pattern S3</p>	4.130	Klemmring clamping ring
	4.341	Klemmring clamping ring
<p><b>Für TSUGAMI</b> for TSUGAMI</p>	4.201	Klemmring clamping ring
<p><b>Für TRAUB</b> for TRAUB</p>	4.220	Klemmring clamping ring
	4.278	Klemmring clamping ring

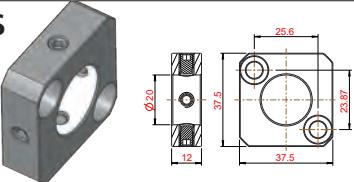
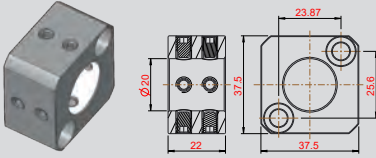
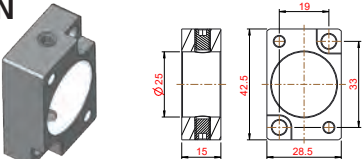
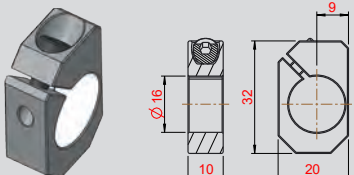
**Hinweis / Note:**

Die Klemmringe sind verwendbar an allen Rundschaftwerkzeugen, welche den passenden Durchmesser aufweisen.

The clamping rings can be used for all round shank tools, which have the suitable diameter.

## Klemmringe für Rundschaftwerkzeuge

### Clamping ring for round shank tools

	Bestell Nummer Order Number	Bezeichnung Description
<b>Für TORNOS</b> for TORNOS 	4.283	Klemmring clamping ring
	4.285	Klemmring clamping ring
<b>Für CITIZEN</b> for CITIZEN  Bohrbild C2 hole pattern C2 	4.351	Klemmring clamping ring
	4.337	Klemmring clamping ring

#### Hinweis / Note:

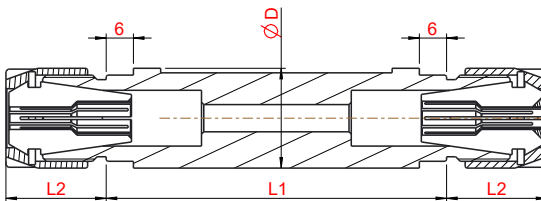
Die Klemmringe sind verwendbar an allen Rundschaftwerkzeugen, welche den passenden Durchmesser aufweisen.

The clamping rings can be used for all round shank tools, which have the suitable diameter.

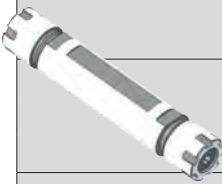
**Doppel-Spannzangenhalter Typ GZ.67**  
Double chuck holder type GZ.67



Spannmutter ER-M  
ist inklusive!  
Chucking nut ER-M  
is inclusive!

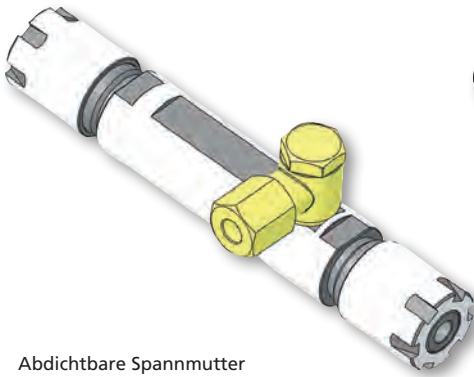


**Beispiel:**  
mit GZ.67.2275.16  
**Example:**  
with GZ.67.2275.16

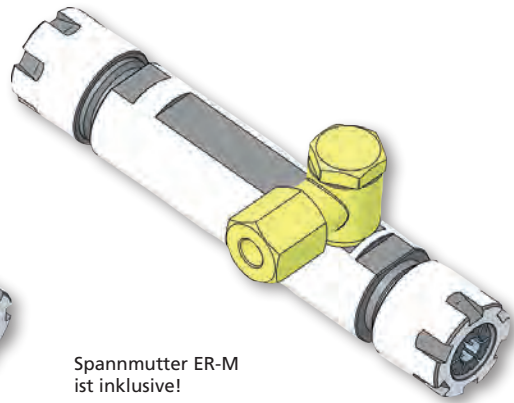


	Bestell Nummer Order Number	Bezeichnung Description	Ø D	Zange Chuck	L1	L2
<b>Ø 16</b>	11-0158	GZ.67.1632.11	16	ER 11	32	17
	11-0159	GZ.67.1650.11	16	ER 11	50	17
<b>Ø ¾" (19,05)</b>	11-0253	GZ.67.3440.11	¾"	ER 11	40	17
	11-0454	GZ.67.3440.16	¾"	ER 16	40	22
	11-0256	GZ.67.3455.16	¾"	ER 16	55	22
	11-0254	GZ.67.3462.11	¾"	ER 11	62	17
	11-0257	GZ.67.3470.16	¾"	ER 16	70	22
	11-0255	GZ.67.3475.11	¾"	ER 11	75	17
<b>Ø 20</b>	11-0460	GZ.67.2030.11	20	ER 11	30	17
	11-0541	GZ.67.2040.16	20	ER 16	40	22
	11-0614	GZ.67.2040.11	20	ER 11	40	17
	11-0250	GZ.67.2050.16	20	ER 16	50	22
	11-0583	GZ.67.2050.11	20	ER 11	50	17
	11-0251	GZ.67.2065.16	20	ER 16	65	22
	11-0249	GZ.67.2065.11	20	ER 11	65	17
	11-0636	GZ.67.2080.16	20	ER 16	80	22
<b>Ø 22</b>	11-1113	GZ.67.2265.16	22	ER 16	65	22
	11-0161	GZ.67.2275.16	22	ER 16	75	22
	11-0160	GZ.67.22110.11	22	ER 11	110	17
	11-0162	GZ.67.22110.16	22	ER 16	110	22
<b>Ø 25</b>	11-0341	GZ.67.2580.16	25	ER 16	80	22
	11-0342	GZ.67.2580.20	25	ER 20	80	24
<b>Ø 1" (25,4)</b>	11-0259	GZ.67.1060.20	1"	ER 20	60	24
	11-0258	GZ.67.1065.16	1"	ER 16	65	22
	11-0260	GZ.67.1075.20	1"	ER 20	75	24
<b>Ø 32</b>	11-0164	GZ.67.3265.20	32	ER 20	65	24
	11-0165	GZ.67.3285.20	32	ER 20	85	24

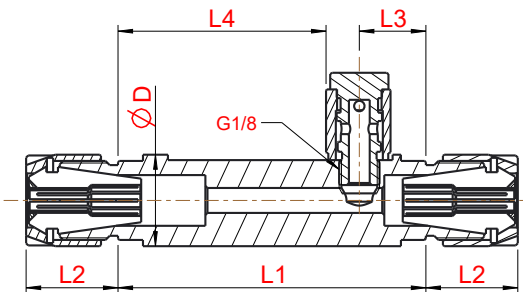
**Doppel-Spannzangenhalter Typ GZ.79  
mit Innenkühlung**  
Double chuck holder type GZ.79  
with coolant supply



Abdichtbare Spannmutter  
ER-MA muss separat bestellt  
werden, siehe Seite 4.17!  
Sealed chucking nut ER-MA  
must be ordered separately,  
see page 4.17!

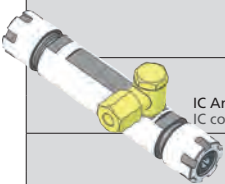


Spannmutter ER-M  
ist inklusive!  
Chucking nut ER-M  
is inclusive!



**Beispiel:**  
mit Spannmutter ER-M  
**Example:**  
with chucking nut ER-M

<p>Längen Differenz zwischen normaler und abdichtbarer Spannmutter in L2</p> <p>Length difference between normal and sealed chucking nut in L2</p>	<b>Zange</b>	<b>L2 mit abgedichteter Zange</b> <b>L2 with sealed chucking nut</b>
	ER 16	+ 6,5 mm
	ER 20	+ 7,5 mm
	ER 25	+ 7,5 mm



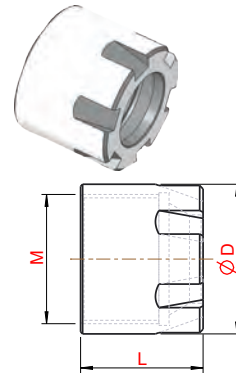
	Bestell Nummer Order Number	Bezeichnung Description	Ø D	Zange Chuck	L1	L2	L3	L4
<b>Ø 16</b> IC Anschluss M8x1 IC connection M8x1	11-1012	GZ.79.1660.11	16	ER 11	60	17	14	39
<b>Ø ¾"</b>	11-0871	GZ.79.3480.16	¾"	ER 16	80	25	16	57
<b>Ø 20</b>	11-0770	GZ.79.2075.16	20	ER 16	75	25	16	52
	11-1104	GZ.79.2090.16	20	ER 16	90	25	24	59
<b>Ø 22</b>	11-0692	GZ.79.2275.16	22	ER 16	75	25	16	52
	11-0807	GZ.79.22110.16	22	ER 16	110	25	15	90
<b>Ø 25</b>	11-1001	GZ.79.2580.16	25	ER 16	80	25	12	61
	11-0860	GZ.79.2595.20	25	ER 20	95	24	19	69
<b>Ø 1"</b> <b>(25,4)</b>	11-1150	GZ.79.1055.16	1"	ER 16	55	25	12	36
	11-0683	GZ.79.1065.16	1"	ER 16	65	25	12	45
	11-1050	GZ.79.1075.20	1"	ER 20	75	24	20	48
<b>Ø 32</b>	11-0861	GZ.79.3295.25	32	ER 25	95	26	22	66
	11-0862	GZ.79.3297.20	32	ER 20	97	24	19	71



## Spannmutter ER-M

### Chucking nut ER-M

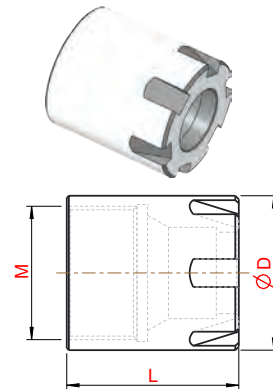
Bestell Nummer Order Number	Bezeichnung Description	Ø D	L	M
62.000.8	62.000.8.ER8	12	10,8	M10x0,75
62.000.11	62.000.11.ER11	16	12	M13x0,75
62.000.16	62.000.16.ER16	22	18	M19x1
62.000.20	62.000.20.ER20	28	19	M24x1
62.000.25	62.000.25.ER25	35	20	M30x1
62.000.32	62.000.32.ER32	50	23	M40x1,5



## Spannmutter abdichtbar ER-MA

### chucking nut sealed ER-MA

Bestell Nummer Order Number	Bezeichnung Description	Ø D	L	M
62.600.11	62.600.11.ER11	16	12	M13x0,75
62.600.16	62.600.16.ER16	22	24,5	M19x1
62.600.20	62.600.20.ER20	28	27,5	M24x1
62.600.25	62.600.25.ER25	35	31	M30x1

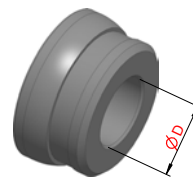


Dichscheiben für abdichtbare Spannmutter ER-MA  
Sealing ring for chucking nut ER-MA

Bestell Nummer Order Number	Bezeichnung Description	Ø D
11-0002	Dichscheibe ER16 - 3.5 - 4.0	4
11-0019	Dichscheibe ER20 - 4.5 - 5.0	5
11-0059	Dichscheibe ER25 - 8.5 - 9.0	9

Beim Bestellen bitte den Durchmesser angeben siehe Beispiel in der Tabelle

By order please specify the diameter see example in the table



## Spannschlüssel

### clamping wrench

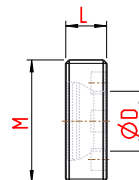
Bestell Nummer Order Number	Bezeichnung Description
64.000.08	ER8
64.000.11	ER11
64.000.16	ER16
64.000.20	ER20
64.000.25	ER25



## Spannmutter ER-IM

### Chucking nut ER-IM

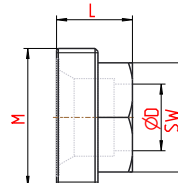
Bestell Nummer Order Number	Bezeichnung Description	Ø D	L	M
62.010.11	62.010.11.ER11.IM	8,8	6	M18x1
62.010.16	62.010.16.ER16.IM	12,8	8	M24x1
62.010.20	62.010.20.ER20.IM	15,8	11	M28x1,5



## Spannmutter abdichtbar ER-IMA

### chucking nut sealed ER-IMA

Bestell Nummer Order Number	Bezeichnung Description	Ø D	L	M	SW
62.610.11	62.610.11.ER11.IM	10	8	M18x1	13
62.610.16	62.610.16.ER16.IM	12	13	M24x1	19
62.610.20	62.610.20.ER20.IM	15	14	M28x1,5	22

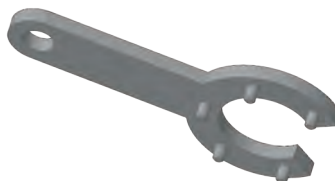


4

## Spannschlüssel

### clamping wrench

Bestell Nummer Order Number	Bezeichnung Description
64.010.11	ER11
64.010.16	ER16
64.010.20	ER20



**Spannzangen**  
Collet chuck

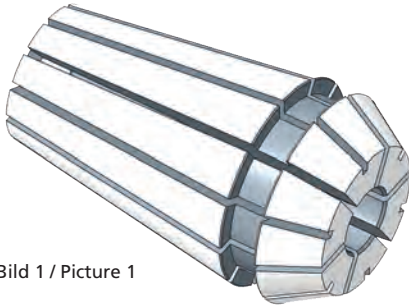


Bild 1 / Picture 1

Die Spannzangen sind erhältlich sowohl als Standard (Bild1) als auch abgedichtet (Bild 2)

The collet are available as standard (picture 1) and also as sealed (picture 2)

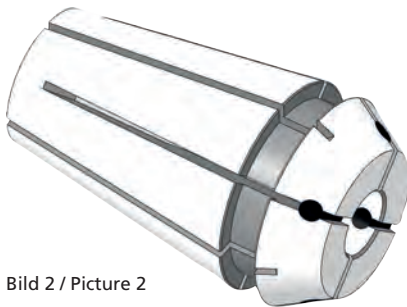


Bild 2 / Picture 2

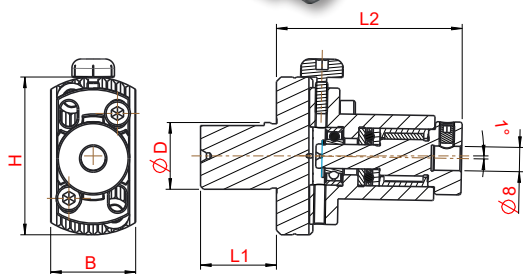
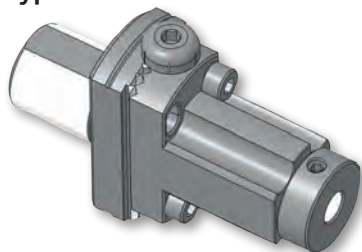
$P_{max} = 40\text{bar}$

Verfügbare Zangen Größe available chuck sizes			Lieferbar mit Innen-Ø available with inner Ø			Steigung in mm pitch in mm		
Standard default	Abge- dichtet sealed	Metallisch dichtend Metallic sealed	Standard default	Abge- dichtet sealed	Metallisch dichtend Metallic sealed	Standard default	Abge- dichtet sealed	Metallisch dichtend Metallic sealed
ER8			1 - 4.5			0.5		
ER11	ER11	ER11	3 - 7	1 - 6	3-6	0.5	0.5	0.5
ER16	ER16	ER16	3 - 10	3 - 10	3-10	0.5	0.5	0.5
ER20	ER20	ER20	3 - 13	3 - 13	3-13	0.5	0.5	0.5
ER25	ER25	ER25	2 - 16	6 - 16	6-16	0.5	0.5	0.5

Beim Bestellen bitte Durchmesser angeben  
By order please specify the diameter

**Mehrkant-Drückgerät zum Innendrücken**  
**Multi-sided hitting equipment for interior pressing**

**Typ GD.76**



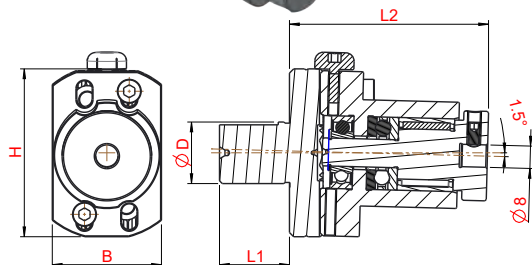
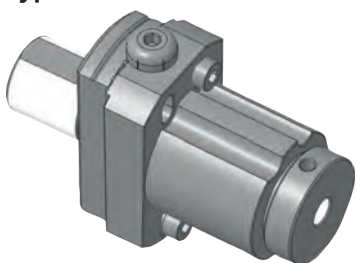
**GD.76.002.01**



**GD.76.005.01**  
**mit Aussparung**  
**with gap**

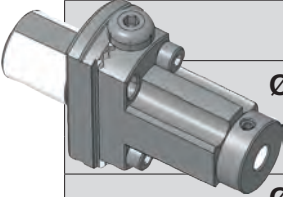


**Typ GD.78**



**GD.78.001.00**





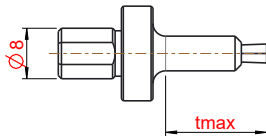
	Bestell Nummer Order Number	Bezeichnung Description	Ø D	L1	L2	B	H
<b>Ø 16</b>	11-0219	GD.76.1621.08	16	21	55	24	45
	11-1269	GD.78.1640.08	16	40	71	39	60
<b>Ø 20</b>	11-0306	GD.76.2030.08	20	30	57	24	45
	11-0125	GD.76.20100.08	20	100	57	24	45
<b>Ø ¾ (19,05)</b>	11-0307	GD.76.3440.08	¾"	40	55	24	45
	11-0718	GD.76.3450.08	¾"	50	57	24	45
<b>Ø 22</b>	11-0221	GD.76.2238.08	22	38	57	24	45
	11-0222	GD.76.2250.08	22	50	57	24	45
	11-0223	GD.76.2270.08	22	70	57	24	45
<b>Ø 25</b>	11-1076	GD.76.2570.08	25	70	57	24	45
	11-0691	GD.78.2570.08	25	70	71	39	60
<b>Ø 1" (25,4)</b>	11-0309	GD.76.1060.08	1"	60	57	24	45
	11-0799	GD.78.1060.08	1"	60	71	39	60

Mehrkant-Stößel zum  
Innendrücken ASP

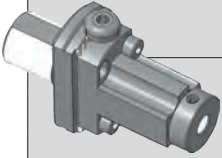
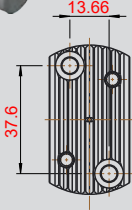
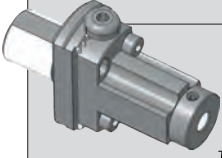
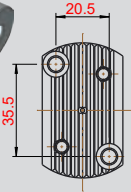
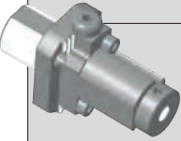
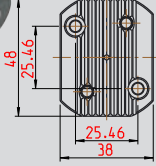
Multi-sided rams for  
interior pressing ASP

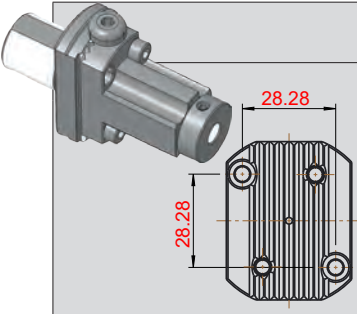
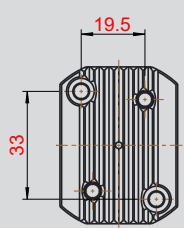
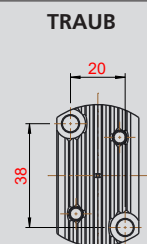
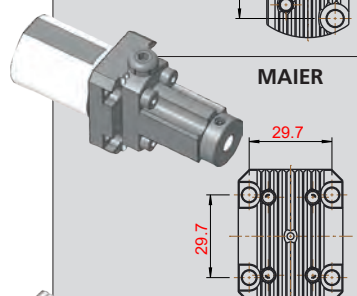
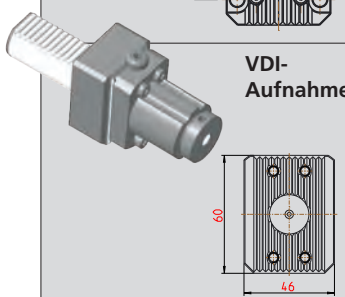
Abmasse und Stosstiefe  
(t<sub>max</sub> = 15) nach Kundenwunsch

Dimensions (t<sub>max</sub> = 15) according to  
customer drawing

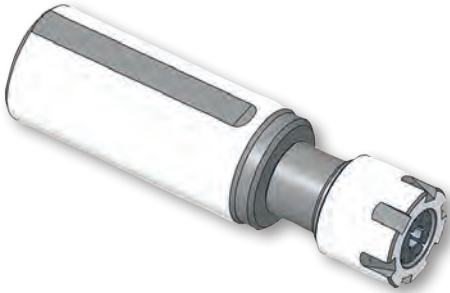


Bestell-Nr.	SW
GM.77.008.02	SK/SW 2
GM.77.008.03	SK/SW 3
GM.77.008.04	SK/SW 4
GM.77.008.05	SK/SW 5
GM.77.008.06	SK/SW 6
GM.77.008.08	SK/SW 8
GM.77.008.10	SK/SW 10

	Bestell Nummer Order Number	Bezeichnung Description	Ø D	L1	L2	B	H
 <b>STAR</b> 	11-0225	GD.76.2225.08.S3	22	25	61	28	52
	11-0775	GD.78.2225.08.S3	22	25	71	39	60
	11-0226	GD.76.2225.08.SR32	22	25	61	38	50
 <b>HANWHA</b> 	11-0127	GD.76.2540.08	25	40	58	31	52
	11-0146	GD.76.2560.08	25	60	61	32	52
 <b>HANWHA</b> 	11-1348	GD.76.2525.H6	25	25	61	38	48

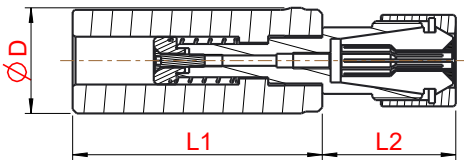
	Bestell Nummer Order Number	Bezeichnung Description	Ø D	L1	L2	B	H
	11-0310	GD.76.3225.08.H5	32	25	61	36	48
	11-0574	GD.76.3335.08.H3	33	35	61	36	48
<p><b>TRAUB</b></p> 	11-0547	GD.76.2880.08	28	80	61	30	52
<p><b>MAIER</b></p> 	11-0373	GD.76.3444.08	34	44	64	37,5	48
<p><b>VDI- Aufnahme</b></p> 	11-0373	GD.76.3444.08	34	44	64	37,5	48

**Gewindebohrerhalter Typ GB.68  
Vierkantgeführt mit Längenausgleich**  
Square leaded tap holder type GB.68  
with length compensation



Spannmutter ER-M  
ist inklusive!  
Chucking nut ER-M  
is inclusive!


4



max. Längenauszug 7 mm  
max. excerpt from length 7 mm

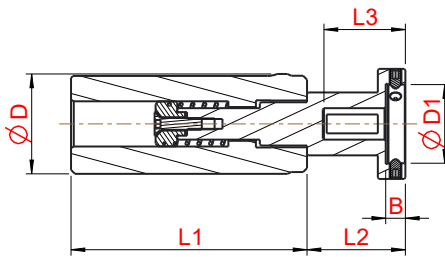
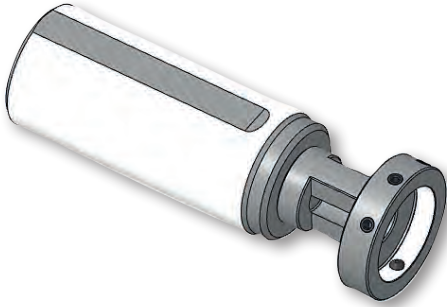
**Beispiel:**  
mit GB.68.1060.16.D  
**Example:**  
with GB.68.1060.16.D



	Bestell Nummer Order Number	Bezeichnung Description	Ø D	Zange Chuck	L1	L2
 <b>Ø 16</b>	11-0180	GB.68.1642.11.D	16	ER 11	42	22
	11-0181	GB.68.1642.16.D	16	ER 16	42	32
	11-0996	GB.68.1642.20.D	16	ER 20	42	42
<b>Ø ¾"</b> <b>(19,05)</b>	11-0273	GB.68.3440.11.D	¾"	ER 11	40	22
	11-0274	GB.68.3440.16.D	¾"	ER 16	40	32
	11-0992	GB.68.3440.20.D	¾"	ER 20	40	41
	11-0275	GB.68.3470.11.D	¾"	ER 11	70	22
	11-0276	GB.68.3470.16.D	¾"	ER 16	70	32
<b>Ø 20</b>	11-0271	GB.68.2030.11.D	20	ER 11	30	22
	11-0272	GB.68.2030.16.D	20	ER 16	30	32
	11-0481	GB.68.2050.11.D	20	ER 11	50	22
	11-0482	GB.68.2050.16.D	20	ER 16	50	22
	11-0809	GB.68.2050.20.D	20	ER 20	50	41
<b>Ø 22</b>	11-0182	GB.68.2225.11.D	22	ER 11	25	22
	11-0183	GB.68.2225.16.D	22	ER 16	25	32
	11-0184	GB.68.2270.11.D	22	ER 11	70	22
	11-0185	GB.68.2270.16.D	22	ER 16	70	32
	11-0857	GB.68.2270.20.D	22	ER 20	70	41
	11-0186	GB.68.22120.11.D	22	ER 11	120	22
	11-0187	GB.68.22120.16.D	22	ER 16	120	32
	11-1267	GB.68.22120.20.D	22	ER 20	120	41
<b>Ø 25</b>	11-0175	GB.68.2570.11.D	25	ER 11	70	22
	11-0178	GB.68.2570.16.D	25	ER 16	70	32
	11-1020	GB.68.25150.11.D	25	ER 11	150	22
	11-0332	GB.68.25150.16.D	25	ER 16	150	32
	11-0333	GB.68.25150.20.D	25	ER 20	150	41
<b>Ø 1"</b> <b>(25,4)</b>	11-0279	GB.68.10100.16.D	1"	ER 16	100	32
	11-1147	GB.68.10100.20.D	1"	ER 20	100	41
	11-1105	GB.68.1060.11.D	1"	ER 11	60	22
	11-1106	GB.68.1060.16.D	1"	ER 16	60	32
	11-1128	GB.68.1060.20.D	1"	ER 20	60	41

**Gewindeschneideisenhalter Typ GS.69  
mit Längenausgleich**

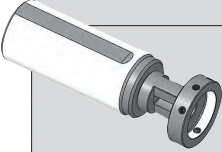
Screw threading holder type GS.69  
with length compensation



max. Längenauszug 7 mm  
max. excerpt from length 7 mm

**Beispiel:**  
mit GS.69.1060.2020.D

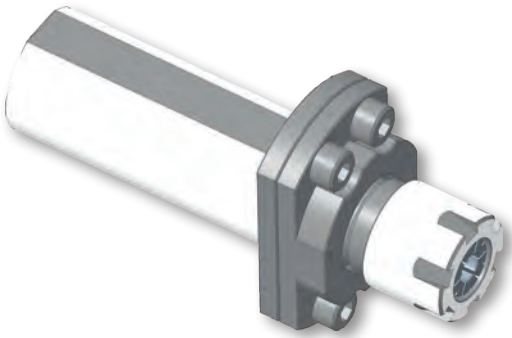
**Example:**  
with GS.69.1060.2020.D



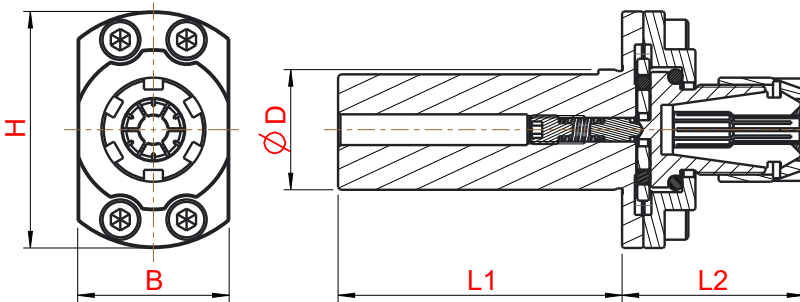
	Bestell Nummer Order Number	Bezeichnung Description	Ø D	Ø D1	L1	L2	L3	B
<b>Ø 16</b>	11-0215	GS.69.1642.1620.D	16	16	42	25	20	5
	11-0216	GS.69.1642.2020.D	16	20	42	25	20	5
	11-0352	GS.69.1642.2030.D	16	20	42	35	30	6
<b>Ø ¾" (19,05)</b>	11-0300	GS.69.3440.1620.D	¾"	16	40	25	20	5
	11-0539	GS.69.3440.2020.D	¾"	20	40	25	20	5
	11-0301	GS.69.3440.2030.D	¾"	20	40	35	30	6
	11-1112	GS.69.3470.1620.D	¾"	16	70	25	20	5
	11-1258	GS.69.3470.2020.D	¾"	20	70	25	20	5
	11-0813	GS.69.3470.2030.D	¾"	20	70	35	30	6
<b>Ø 20</b>	11-0298	GS.69.2030.1620.D	20	16	30	25	20	5
	11-0771	GS.69.2030.2020.D	20	20	30	25	20	5
	11-0299	GS.69.2030.2030.D	20	20	30	35	30	6
	11-0695	GS.69.2050.1620.D	20	16	50	25	20	5
	11-1187	GS.69.2050.2020.D	20	20	50	25	20	5
	11-0484	GS.69.2050.2030.D	20	20	50	35	30	6
<b>Ø 22</b>	11-0217	GS.69.2270.1620.D	22	16	70	25	20	5
	11-0841	GS.69.2270.2020.D	22	20	70	25	20	5
	11-0218	GS.69.2270.2030.D	22	20	70	35	30	6
<b>Ø 25</b>	11-1041	GS.69.2570.1620.D	25	16	70	25	20	5
	11-1049	GS.69.2570.2020.D	25	20	70	25	20	5
	11-1044	GS.69.2570.2030.D	25	20	70	35	30	6
<b>Ø 1" (25,4)</b>	11-1099	GS.69.1060.1620.D	1"	16	60	25	20	5
	11-0296	GS.69.1060.2020.D	1"	20	60	25	20	5
	11-1100	GS.69.1060.2030.D	1"	20	60	35	30	6

**Pendelhalter Typ GP.70  
für Reibahlen mit zylindrischem Schaft**

**Floating holder type GP.70  
for reamers with cylindrical shaft**

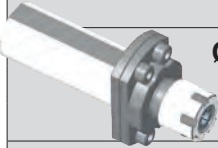
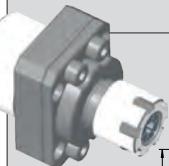
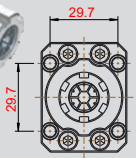
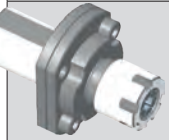
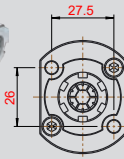
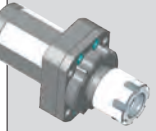
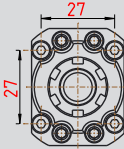


Spannmutter ER-M  
ist inklusive!  
Chucking nut ER-M  
is inclusive!



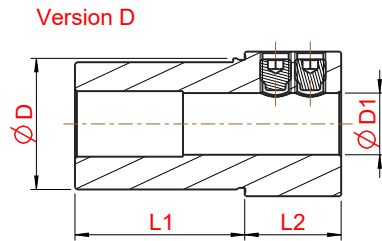
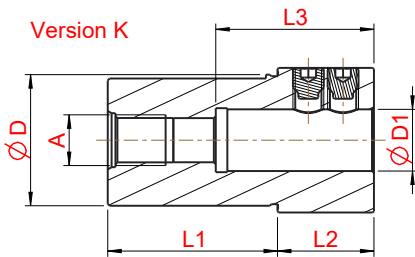
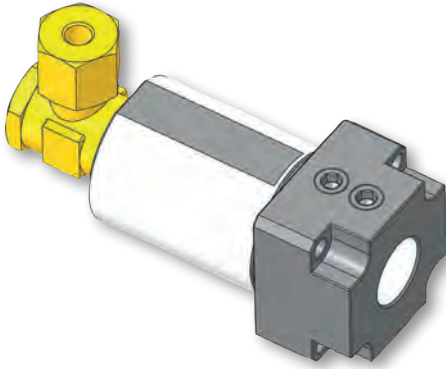
**Beispiel:**  
mit GP.70.1060.16

**Example:**  
with GP.70.1060.16

	Bestell Nummer Order Number	Bezeichnung Description	Ø D	Zange Chuck	L1	L2	B	H
 <p><b>Ø 16</b></p>	11-0188	GP.70.1621.11	16	ER11	21	33	24	45
	11-0563	GP.70.1630.16	16	ER16	30	39	32	50
	11-0540	GP.70.1650.11	16	ER11	50	33	24	45
<p><b>Ø ¾" (19,05)</b></p>	11-0282	GP.70.3440.11	¾"	ER11	40	33	24	45
	11-3219	GP.70.3440.16	¾"	ER16	40	39	32	50
	11-0283	GP.70.3470.11	¾"	ER11	70	33	24	45
<p><b>Ø 20</b></p>	11-0281	GP.70.2030.11	20	ER11	30	33	24	45
	11-0101	GP.70.2065.16	20	ER16	65	39	32	50
	11-0147	GP.70.20100.11	20	ER11	100	33	24	45
	11-0354	GP.70.20185.16	20	ER16	185	39	32	50
<p><b>Ø 22</b></p>	11-0191	GP.70.2270.11	22	ER11	70	33	24	45
	11-0453	GP.70.2270.16	22	ER16	70	39	32	50
	11-1265	GP.70.22120.11	22	ER11	120	33	24	45
	11-1055	GP.70.22120.16	22	ER16	120	39	32	50
<p><b>Ø 25</b></p>	11-0089	GP.70.2570.11	25	ER11	70	33	24	45
	11-0356	GP.70.25150.16	25	ER16	150	39	32	50
<p><b>Ø 1" (25,4)</b></p>	11-0284	GP.70.1060.11	1"	ER11	60	33	25	45
	11-1000	GP.70.1060.16	1"	ER16	60	39	32	50
 <p><b>Ø 28</b></p>	11-0451	GP.70.2880.16	28	ER16	80	39	32	50
	<b>MAIER</b>	11-0438	GP.70.3420.16	34	ER16	20	46	37,5
								
 <p><b>STAR</b></p>	11-0196	GP.70.2230.16. SR32	22	ER16	30	39	38	50
								
 <p><b>TORNOS</b></p>	11-1333	GP.70.2836.16. CT20	28	ER16	36	44	34	43
								

**Bohrstangenhalter Typ BS.71  
mit Innenkühlung**

**Boring bar holder type BS.71  
with coolant supply**

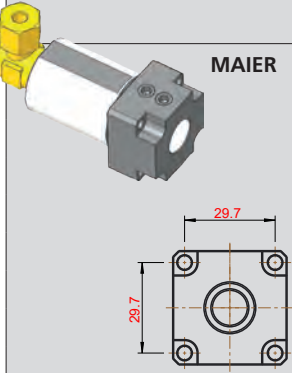
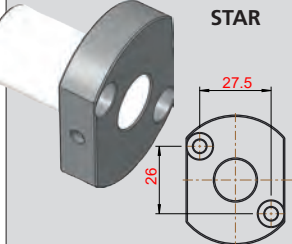
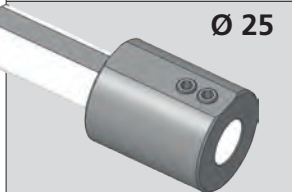
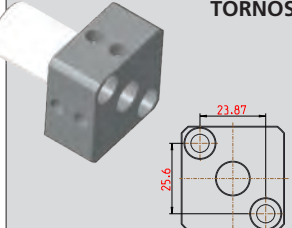


4

**Beispiel:**  
mit BS.71.3334.16

**Example:**  
with BS.71.3334.16

**Hierfür passende Reduzierhülsen, siehe Seite 4.39-4.40!**  
Suitable adapter sleeve, see page 4.39-4.40!

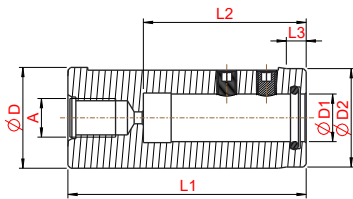
	Bestell Nummer Order Number	Bezeichnung Description	Ø D	Ø D1	L1	L2	L3	A
 <p><b>MAIER</b></p>	11-0425	BS.71.3420.16.D	34	16	20	25		
	11-0426	BS.71.3420.20.D	34	20	20	25		
	11-1211	BS.71.3444.12.D	34	12	44	25		
	11-0531	BS.71.3444.16.D	34	16	44	25		
	11-0532	BS.71.3444.20.D	34	20	44	25		
	11-0533	BS.71.3444.25.D	34	25	44	25		
	11-0344	BS.71.3444.16.IK	34	16	44	25	41	G¼
	11-0534	BS.71.3444.20.IK	34	20	44	25	41	G¼
	11-0432	BS.71.3444.25.IK	34	25	44	25	41	G¼
	11-0446	BS.71.3444.25,4.IK	34	1"	44	25	41	G¼
 <p><b>STAR</b></p>	11-0458	BS.71.2230.16.D	22	16	30	12		
 <p><b>Ø 25</b></p>	11-1061	BS.71.2558.20.IK	25	20	58	55	41	G1/8
 <p><b>TORNOS</b></p>	11-3260	BS.71.2030.12.T01.D	20	12	30	20	-	-
	11-3261	BS.71.2030.16.T01.D	20	16	30	20	-	-

## Bohrerhalter Typ BHE.72 mit Innenkühlung

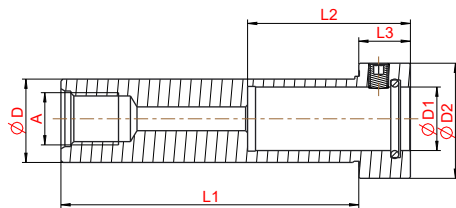
Drill holder type BHE.72  
with coolant supply



**Bild: 1**  
Picture: 1



**Bild: 2**  
Picture: 2

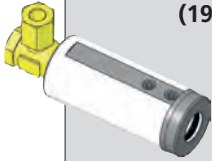


**Beispiel:**  
mit BHE.72.1060.12 / BHE.72.2275.16

**Example:**  
with BHE.72.1060.12 / BHE.72.2275.16

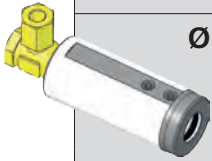
**Hierfür passende Reduzierhülsen, siehe Seite 4.39-4.40!**  
Suitable adapter sleeve, see page 4.39-4.40!





	Bestell Nummer Order Number	Bezeichnung Description	Ø D	Ø D1	Ø D2	L1	L2	L3	A	Bild Picture
<b>Ø 16</b>	11-0386	BHE.72.1660.10	16	10	15,5	60	30	5	G1/8	1
<b>Ø ¾" (19,05)</b>	11-0960	BHE.72.3450.04	¾"	4	18,5	50	30	5	G1/8	1
	11-0433	BHE.72.3450.06	¾"	6	18,5	50	30	5	G1/8	1
	11-0840	BHE.72.3450.08	¾"	8	18,5	50	30	5	G1/8	1
	11-1158	BHE.72.3450.10	¾"	10	18,5	50	30	5	G1/8	1
	11-0382	BHE.72.3460.10	¾"	10	18,5	60	41	5	G1/8	1
	11-1359	BHE.72.3460.12	¾"	12	22	60	36	13	G1/8	2
	11-0383	BHE.72.34100.10	¾"	10	18,5	100	41	5	G1/8	1
<b>Ø 20</b>	11-3273	BHE.72.2050.08	20	8	19,5	50	30	5	G1/8	1
	11-0384	BHE.72.2050.10	20	10	19,5	50	30	5	G1/8	1
	11-3274	BHE.72.2050.12	20	12	19,5	50	35	5	G1/8	1
	11-3253	BHE.72.2060.08	20	8	19,5	60	38	5	G1/8	1
	11-0463	BHE.72.2060.10	20	10	19,5	60	38	5	G1/8	1
	11-1151	BHE.72.20150.06	20	6	19,5	150	40	5	G1/8	1
	11-1023	BHE.72.20150.08	20	8	19,5	150	40	5	G1/8	1
	11-0961	BHE.72.20150.10	20	10	19,5	150	41	5	G1/8	1
<b>Ø 22</b>	11-0571	BHE.72.2260.06	22	6	21,5	60	36	5	G1/8	1
	11-0588	BHE.72.2260.08	22	8	21,5	60	36	5	G1/8	1
	11-0387	BHE.72.2260.10	22	10	21,5	60	40	5	G1/8	1
	11-0637	BHE.72.2260.12	22	12	21,5	60	40	5	G1/8	1
	11-1129	BHE.72.2260.14	22	14	21,5	60	40	5	G1/8	1
	11-0628	BHE.72.2275.06	22	6	21,5	75	36	5	G1/8	1
	11-0627	BHE.72.2275.08	22	8	21,5	75	36	5	G1/8	1
	11-0626	BHE.72.2275.10	22	10	21,5	75	41	5	G1/8	1
	11-0625	BHE.72.2275.12	22	12	21,5	75	45	5	G1/8	1
	11-0609	BHE.72.2275.16	22	16	30	75	40	13	G1/8	2
	11-0551	BHE.72.2295.16	22	16	30	95	45	30	G1/8	1
	11-0388	BHE.72.22100.10	22	10	21,5	100	40	5	G1/8	1
	11-1142	BHE.72.22100.12	22	12	21,5	100	45	5	G1/8	1
11-0091	BHE.72.22125.12	22	12	21,5	125	45	5	G1/8	1	
<b>Ø 25</b>	11-1241	BHE.72.2560.06	25	6	24,5	60	35	5	G1/8	1
	11-1240	BHE.72.2560.08	25	8	24,5	60	36	5	G1/8	1
	11-1239	BHE.72.2560.10	25	10	24,5	60	40	5	G1/8	1
	11-1238	BHE.72.2560.12	25	12	24,5	60	41	5	G1/8	1
	11-1279	BHE.72.2560.14	25	14	24,5	60	41	5	G1/8	1
	11-0611	BHE.72.2560.16	25	16	24,5	60	41	5	G1/4	1
	11-3255	BHE.72.2560.18	25	18	24,5	60	48	5	G1/4	1
	11-3257	BHE.72.2560.20	25	20	24,5	60	48	5	G1/4	1
	11-1195	BHE.72.2580.06	25	6	24,5	80	30	5	G1/8	1

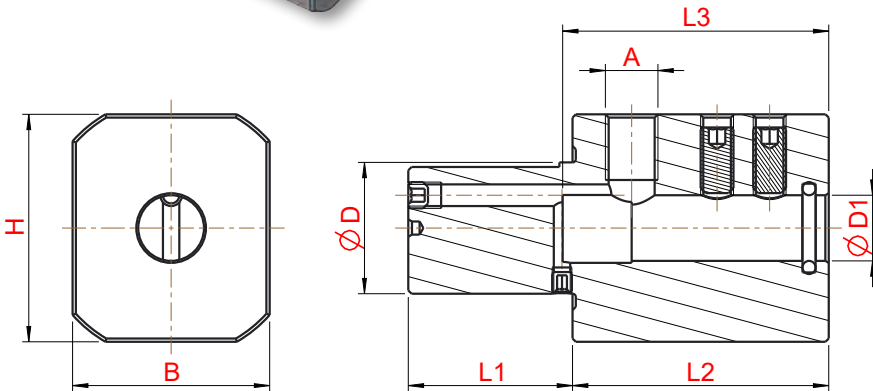
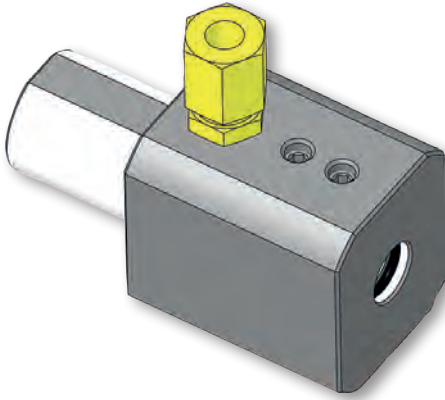




	Bestell Nummer Order Number	Bezeichnung Description	Ø D	Ø D1	Ø D2	L1	L2	L3	A	Bild Picture
Ø 25	11-1356	BHE.72.2580.08	25	8	35	80	36	30	G1/8	2
	11-1357	BHE.72.2580.16	25	16	24,5	80	41	5	G1/8	1
	11-0787	BHE.72.25100.10	25	10	24,5	100	40	5	G1/4	1
	11-0785	BHE.72.25100.16	25	16	24,5	100	48	5	G1/4	1
	11-3256	BHE.72.25100.18	25	18	35	70	48	30	G1/4	2
	11-3258	BHE.72.25100.20	25	20	35	70	48	30	G1/4	2
	11-0814	BHE.72.25150.16	25	16	24,5	150	45	5	G1/4	1
Ø 1" (25,4)	11-0620	BHE.72.1060.10	1"	10	24,5	60	41	5	G1/8	1
	11-1006	BHE.72.1060.12	1"	12	24,5	60	41	5	G1/8	1
	11-0986	BHE.72.1060.14	1"	14	24,5	60	41	5	G1/8	1
	11-0621	BHE.72.1060.16	1"	16	24,5	60	41	5	G1/8	1
	11-0738	BHE.72.10100.04	1"	4	24,5	100	85	5	G1/8	1
	11-0739	BHE.72.10100.05	1"	5	24,5	100	85	5	G1/8	1
	11-0730	BHE.72.10100.06	1"	6	24,5	100	36	5	G1/8	1
	11-0731	BHE.72.10100.08	1"	8	24,5	100	36	5	G1/8	1
	11-0732	BHE.72.10100.10	1"	10	24,5	100	40	5	G1/8	1
	11-0733	BHE.72.10100.12	1"	12	24,5	100	45	5	G1/8	1
	11-0796	BHE.72.10100.14	1"	14	24,5	100	45	5	G1/8	1
	11-1091	BHE.72.10100.16	1"	16	24,5	100	48	5	G¼	1
Ø 28	11-0495	BHE.72.28100.06	28	6	27	100	36	5	M12x1,5	1
	11-0496	BHE.72.28100.08	28	8	27	100	36	5	M12x1,5	1
	11-0684	BHE.72.28100.10	28	10	27	100	40	5	M12x1,5	1
	11-0567	BHE.72.28100.12	28	12	27	100	40	5	M12x1,5	1
	11-1048	BHE.72.28100.16	28	16	27	100	40	5	M12x1,5	1
Ø 32	11-0864	BHE.72.3260.12	32	12	31	60	46	5	G1/8	1
	11-0455	BHE.72.3280.16	32	16	31	80	48	5	G¼	1
	11-0418	BHE.72.32100.06	32	6	31	100	36	5	G1/8	1
	11-0415	BHE.72.32100.08	32	8	31	100	36	5	G1/8	1
	11-0414	BHE.72.32100.10	32	10	31	100	41	5	G1/8	1
	11-0413	BHE.72.32100.12	32	12	31	100	45	5	G1/8	1
	11-0409	BHE.72.32100.16	32	16	31	100	48	5	G1/8	1
	11-0411	BHE.72.32100.20	32	20	31	100	50	5	G¼	1
11-1022	BHE.72.32150.16	32	16	31	150	45	5	G¼	1	
Ø 33	11-1132	BHE.72.3360.16	33	16	32,2	60	41	5	G¼	1

**Bohrerhalter Typ BHE.73  
mit Kühlmittel-Anschluß**

**Drill holder type BHE.73  
with coolant connection**

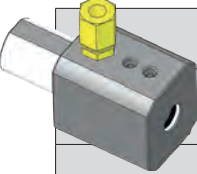
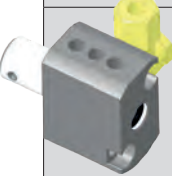
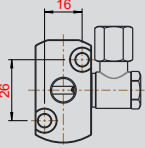
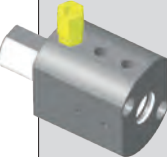
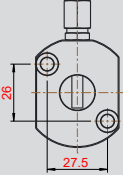
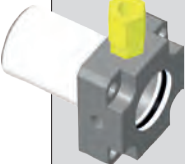
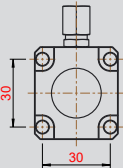
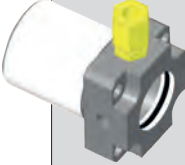
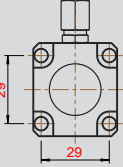


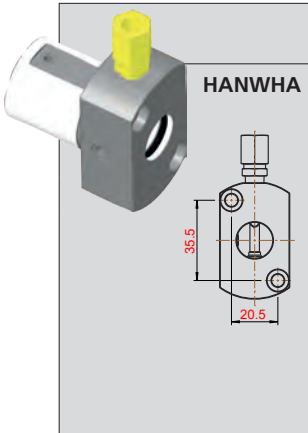
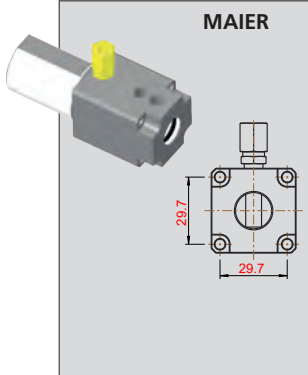
**Beispiel:**  
mit BHE.73.2025.10

**Example:**  
with BHE.73.2025.10

**Hierfür passende Reduzierhülsen, siehe Seite 4.39-4.40!**  
**Suitable adapter sleeve, see page 4.39-4.40!**

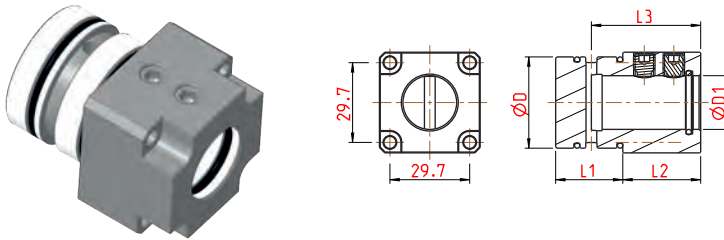


	Bestell Nummer Order Number	Bezeichnung Description	Ø D	Ø D1	L1	L2	L3	B	H	A	
	<b>Ø 20</b>	11-1060	BHE.73.2025.10	20	10	25	39	40	30	35	M8x1
		11-1047	BHE.73.2025.16	20	16	25	39	37	30	35	M8x1
	<b>Ø 25</b>	11-0805	BHE.73.2530.06	25	6	30	14	30	28	50	M8x1
		11-0868	BHE.73.2530.16	25	16	30	20	42	31	49	M8x1
	<b>Ø 1" (25,4)</b>	11-1139	BHE.73.1040.16	1"	16	40	28	68	35	55	G1/8
		11-1143	BHE.73.1040.20	1"	20	40	28	68	35	55	G1/8
		11-0834	BHE.73.1060.16	1"	16	60	20	42	31	49	M8x1
 	<b>STAR</b>	11-0553	BHE.73.1621.10	16	10	21	33	48	24	44	G1/8
 		11-1121	BHE.73.2225.16 SR32	22	16	25	50	41	38	49	M8x1
 	<b>NEXTURN</b>	11-1138	BHE.73.2535.22	25	22	35	18	50	37	41	M8x1
 		11-1139	BHE.73.3235.22	32	22	35	18	50	36	40	M8x1

	Bestell Nummer Order Number	Bezeichnung Description	Ø D	Ø D1	L1	L2	L3	B	H	A
 <p><b>HANWHA</b></p>	11-0584	BHE.73.2830.12	28	12	30	20	42	31	52	M8x1
	11-0576	BHE.73.2830.16	28	16	30	39	37	30	35	M8x1
	11-1125	BHE.73.2840.18	28	18	40	35	41	32	48	M8x1
	11-1124	BHE.73.2840.25	28	25	40	45	41	32	48	M8x1
 <p><b>MAIER</b></p>	11-0535	BHE.73.3444.16	34	16	44	52	44	37,5	37,5	M8x1
	11-0572	BHE.73.3444.20	34	20	44	52	44	37,5	37,5	M8x1
	11-0589	BHE.73.3444.25	34	25	44	52	52	37,5	37,5	M8x1
	11-0573	BHE.73.3444.1	34	1"	44	52	44	37,5	37,5	M8x1

**Bohrstangenhalter Typ BS.74  
mit Innenkühlung durch den Schaft**

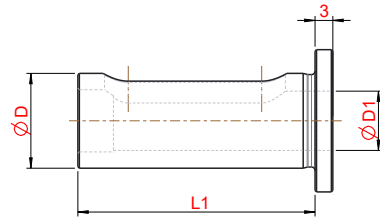
**Boring bar holder type BS.74  
coolant transfer via shaft**



	Bestell Nummer Order Number	Bezeichnung Description	Ø D	Ø D1	L1	L2	L3
<b>MAIER</b>	01-0091	BS.74.3425.16.IK	34	16	25	29	41
	01-0513	BS.74.3425.20.IK	34	20	25	29	41
	01-1504	BS.74.3425.25.IK	34	25	25	29	41

**Hierfür passende Reduzierhülsen, siehe Seite 4.39-4.40!**  
Suitable adapter sleeve, see page 4.39-4.40!

**Reduzierhülsen**  
Adapter sleeve



	Bestell Nummer Order Number	Bezeichnung Description	Ø D	Ø D1	L1
<b>Ø 10</b>	11-1254	RH.10.0224	10	2	24
	11-1090	RH.10.0324	10	3	24
	11-0445	RH.10.0424	10	4	24
	11-0501	RH.10.0524	10	5	24
	11-0502	RH.10.0624	10	6	24
	11-0504	RH.10.0824	10	8	24
<b>Ø 16</b>	11-3243	RH.16.0440	16	4	40
	11-0518	RH.16.0640	16	6	40
	11-0517	RH.16.0840	16	8	40
	11-0375	RH.16.1040	16	10	40
	11-0661	RH.16.1140	16	11	40
	11-0406	RH.16.1240	16	12	40
	11-0499	RH.16.1440	16	14	40
	<b>Ø 3/4" (19,05)</b>	11-0615	RH.034.1440	3/4"	14
11-0889		RH.034.0640	3/4"	6	40
11-0876		RH.034.0840	3/4"	8	40
11-0649		RH.034.1040	3/4"	10	40
11-0602		RH.034.1240	3/4"	12	40
11-1355		RH.034.0440	3/4"	4	40
11-0603		RH.034.1640	3/4"	16	40
<b>Ø 20</b>	11-1256	RH.20.0640	20	6	40
	11-1045	RH.20.0840	20	8	40
	11-0865	RH.20.1040	20	10	40
	11-0660	RH.20.1140	20	11	40

	Bestell Nummer Order Number	Bezeichnung Description	Ø D	Ø D1	L1
<b>Ø 20</b>	11-0650	RH.20.1240	20	12	40
	11-1257	RH.20.1440	20	14	40
	11-0869	RH.20.1640	20	16	40
	11-0659	RH.20.1840	20	18	40
<b>Ø 22</b>	11-1272	RH.22.0640	22	6	40
	11-1273	RH.22.0840	22	8	40
	11-1146	RH.22.1040	22	10	40
	11-1237	RH.22.1240	22	12	40
	11-1063	RH.22.1450	22	14	50
	11-1034	RH.22.1640	22	16	40
	11-1064	RH.22.1850	22	18	50
	11-1065	RH.22.2050	22	20	50
<b>Ø 25</b>	11-0550	RH.25.0850	25	8	50
	11-0559	RH.25.1050	25	10	50
	11-0560	RH.25.1250	25	12	50
	11-1039	RH.25.1450	25	14	50
	11-1040	RH.25.1650	25	16	50
	11-1293	RH.25.1850	25	18	50
	11-3216	RH.25.2050	25	20	50
<b>Ø 1" (25,4)</b>	11-1025	RH.010.0650	1"	6	50
	11-1013	RH.010.0850	1"	8	50
	11-0749	RH.010.1050	1"	10	50
	11-0750	RH.010.1250	1"	12	50
	11-1026	RH.010.1450	1"	14	50
	11-0882	RH.010.1640	1"	16	40
	11-0800	RH.010.1650	1"	16	50
	11-1172	RH.010.1850	1"	18	50
	11-0883	RH.010.3450	1"	3/4"	50
	11-0801	RH.010.2050	1"	20	50
<b>Ø 30</b>	11-3265	RH.30.2550	30	25	50
<b>Ø 33</b>	11-1331	RH.33.1239	33	12	39
	11-1330	RH.33.1639	33	16	39
	11-1337	RH.33.2039	33	20	39
	11-1338	RH.33.2239	33	22	39



**Reduzierhülsen mit IK Innenkühlung**  
Adapter sleeve with IC inner cooling

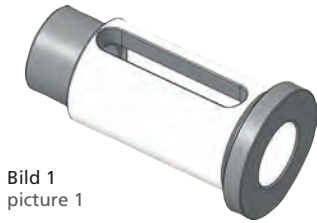


Bild 1  
picture 1

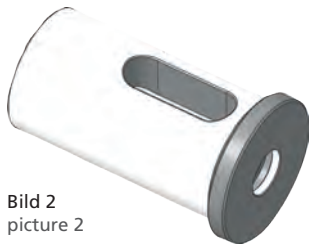
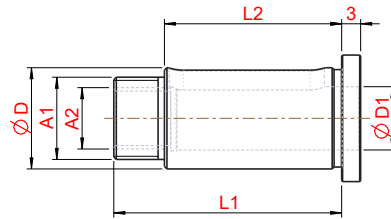
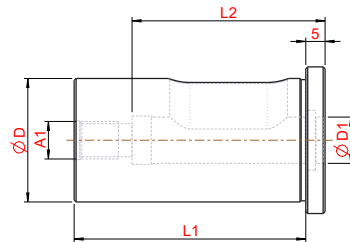


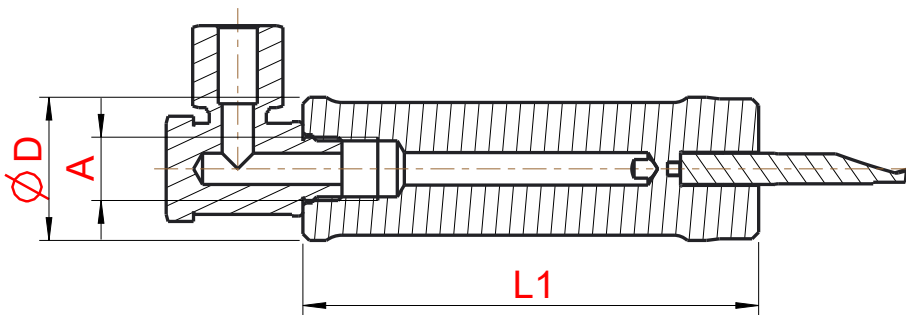
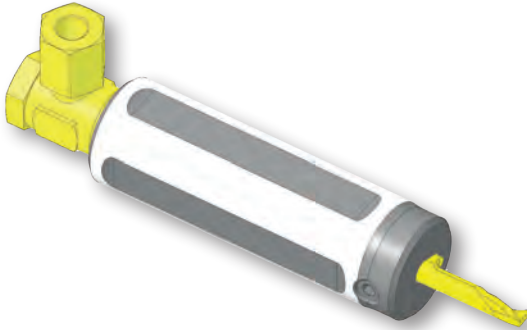
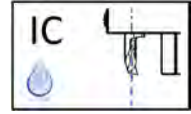
Bild 2  
picture 2



	Bestell Nummer Order Number	Bezeichnung Description	Ø D	Ø D1	L1	L2	A1	A2
Bild 1 picture 1	11-0520	RH.10.0105.24IK	10	Horn Typ 105	31	23	M10x1	M7x1
	11-0519	RH.10.0324.IK	10	3	30	22	M10x1	M7x1
	11-0500	RH.10.0424.IK	10	4	30	22	M10x1	M7x1
	11-0511	RH.10.0524.IK	10	5	30	22	M10x1	M7x1
	11-0512	RH.10.0624.IK	10	6	30	22	M10x1	M7x1
	11-0514	RH.10.0824.IK	10	8	30	22	M10x1	M7x1

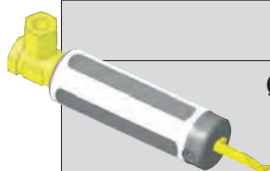
	Bestell Nummer Order Number	Bezeichnung Description	Ø D	Ø D1	L1	L2	A1	A2	
Bild 1 picture 1	Ø 16	11-0530	RH.16.0105.30IK	16	Horn Typ 105	36	28	M13x0,75	G1/8
		11-0529	RH.16.0330.IK	16	3	36	28	M13x0,75	G1/8
		11-0527	RH.16.0430.IK	16	4	36	28	M13x0,75	G1/8
		11-0526	RH.16.0530.IK	16	5	36	28	M13x0,75	G1/8
		11-0525	RH.16.0630.IK	16	6	36	28	M13x0,75	G1/8
		11-0523	RH.16.0830.IK	16	8	36	28	M13x0,75	G1/8
		11-0522	RH.16.1030.IK	16	10	36	28	M13x0,75	G1/8
		11-0521	RH.16.1230.IK	16	12	36	28	M13x0,75	G1/8
Bild 2 picture 2	Ø 32	11-1135	RH.32.1260.IK	32	12	60	50	G1/8"	-
		11-1136	RH.32.2060.IK	32	20	60	50	G1/8"	-
		11-3252	RH.32.2560.IK	32	25	60	50	G1/8"	-

**Innendreh-Rundschafthalter Typ IR.105  
für HORN-Supermini Typ 105 mit Innenkühlanschluss hinten**  
Boring-round shank holder type IR.105  
for HORN-Supermini type 105 with coolant connection back



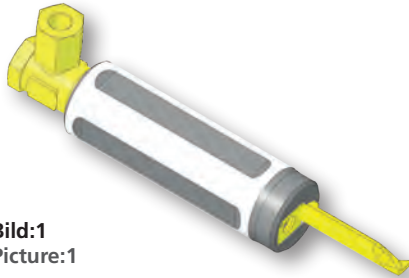
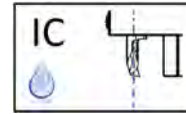
**Beispiel:**  
mit IR.105.22.70

**Example:**  
with IR.105.22.70

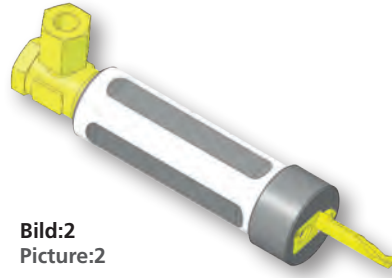


	Bestell Nummer Order Number	Bezeichnung Description	Ø D	L1	A
<b>Ø 16</b>	06-1007	IR.105.16.30.IK	16	30	G1/8
	06-1008	IR.105.16.50.IK	16	50	G1/8
	06-1009	IR.105.16.70.IK	16	70	G1/8
	06-1041	IR.105.16.100.IK	16	100	G1/8
<b>Ø 3/4" (19,05)</b>	06-1021	IR.105.34.40.IK	3/4"	40	G1/8
	06-1017	IR.105.34.50.IK	3/4"	50	G1/8
	06-1022	IR.105.34.70.IK	3/4"	70	G1/8
	06-1027	IR.105.34.100.IK	3/4"	100	G1/8
<b>Ø 20</b>	06-1020	IR.105.20.30.IK	20	30	G1/8
	06-1028	IR.105.20.50.IK	20	50	G1/8
	06-1075	IR.105.20.100.IK	20	100	G1/8
	06-1015	IR.105.20.170.IK	20	170	G1/8
	06-1023	IR.105.20.185.IK	20	185	G1/8
<b>Ø 22</b>	06-1010	IR.105.22.38.IK	22	38	G1/8
	06-1011	IR.105.22.50.IK	22	50	G1/8
	06-1012	IR.105.22.70.IK	22	70	G1/8
	06-1018	IR.105.22.100.IK	22	100	G1/8
	06-1013	IR.105.22.120.IK	22	120	G1/8
	06-1077	IR.105.22.120.3.IK (Plattensitz Versatz 3mm/ insert position offset 3mm)	22	120	G1/8
	06-1040	IR.105.22.150.IK	22	150	G1/8
<b>Ø 25</b>	06-1019	IR.105.25.100.IK	25	100	G1/4
	06-1016	IR.105.25.150.IK	25	150	G1/4
<b>Ø 1" (25,4)</b>	06-1024	IR.105.10.60.IK	1"	60	G1/4
	06-1025	IR.105.10.100.IK	1"	100	G1/4
<b>Ø 28</b>	06-2007	IR.105.28.80.IK	28	80	G1/4

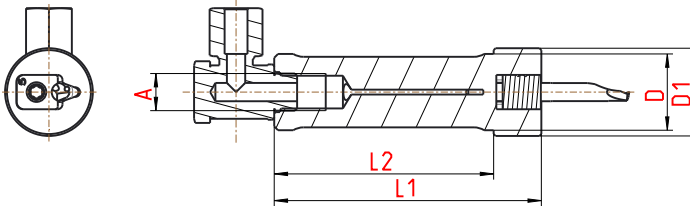
**Innendreh-Rundschafthalter Typ HORN 105  
mit Innenkühl-Anschluss Hinten**  
Boring-round shank holder type HORN 105  
with coolant connection back



**Bild:1**  
Picture:1



**Bild:2**  
Picture:2




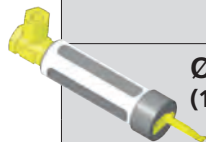
**Beispiel:**  
mit IR.105.22.70.S.IK.05 & IR.105.20.70.S.IK.05

**Example:**  
with IR.105.22.70.S.IK.05 & IR.105.20.70.S.IK.05

**Hinweis / Note:**

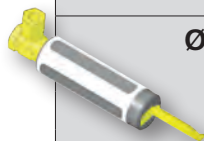
Zur Bestimmung der Keilgröße, entnehmen Sie die Maße „b“ aus den HORN-Katalogen  
To determine the wedge size, refer to the dimensions „b“ in the HORN catalogues

Keilgröße / wedge size

435203 (b=5,9)
435204 (b=6,4)
435205 (b=7,0)



**Ø 5/8"  
(15,875)**

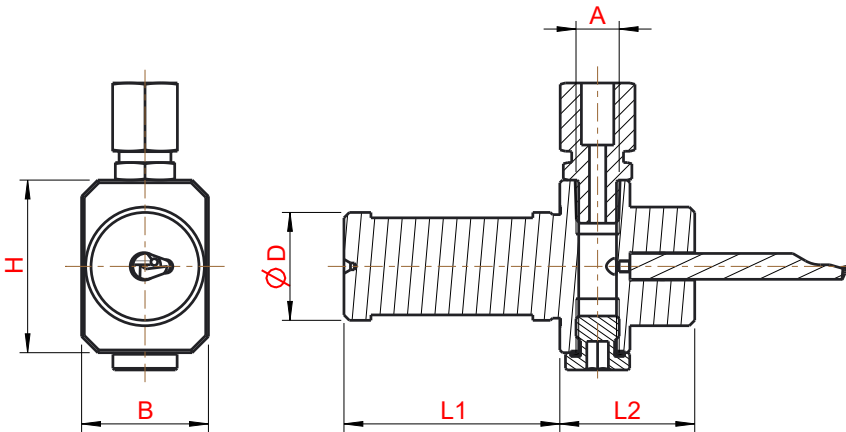
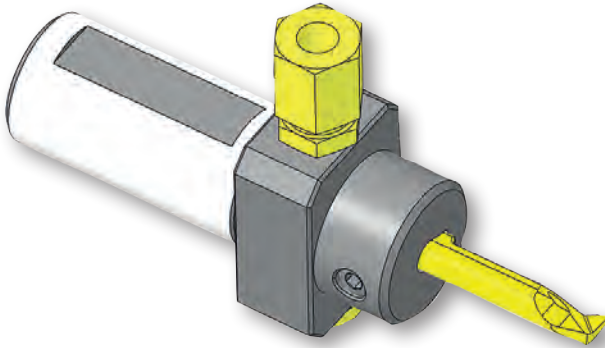
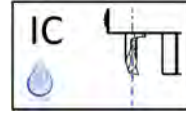
	Bestell Nummer Order Number	Bezeichnung Description	Ø D	D1	L1	L2	A	Bild Picture
Ø 5/8" (15,875)	06-1169	IR.105.58.80.S.IK.03	5/8"	20	80	60	G1/8	2
	06-1170	IR.105.58.80.S.IK.04	5/8"	20	80	60	G1/8	2
	06-1171	IR.105.58.80.S.IK.05	5/8"	20	80	60	G1/8	2
Ø 3/4" (19,05)	06-1090	IR.105.34.40.S.IK.03	3/4"	23	40	32	G1/8	2
	06-1089	IR.105.34.40.S.IK.04	3/4"	23	40	32	G1/8	2
	06-1088	IR.105.34.40.S.IK.05	3/4"	23	40	32	G1/8	2
	06-1094	IR.105.34.50.S.IK.03	3/4"	23	50	42	G1/8	2
	06-1093	IR.105.34.50.S.IK.04	3/4"	23	50	42	G1/8	2
	06-1092	IR.105.34.50.S.IK.05	3/4"	23	50	42	G1/8	2
	06-1098	IR.105.34.70.S.IK.03	3/4"	23	70	62	G1/8	2
	06-1097	IR.105.34.70.S.IK.04	3/4"	23	70	62	G1/8	2
	06-1096	IR.105.34.70.S.IK.05	3/4"	23	70	62	G1/8	2
	06-1060	IR.105.34.100.S.IK.03	3/4"	23	100	92	G1/8	2
	06-1061	IR.105.34.100.S.IK.04	3/4"	23	100	92	G1/8	2
	06-1062	IR.105.34.100.S.IK.05	3/4"	23	100	92	G1/8	2
	Ø 20	06-1082	IR.105.20.50.S.IK.03	20	23	50	38	G1/8
06-1081		IR.105.20.50.S.IK.04	20	23	50	38	G1/8	2
06-1080		IR.105.20.50.S.IK.05	20	23	50	38	G1/8	2
06-1165		IR.105.20.70.S.IK.03	20	23	70	58	G1/8	2
06-1166		IR.105.20.70.S.IK.04	20	23	70	58	G1/8	2
06-1167		IR.105.20.70.S.IK.05	20	23	70	58	G1/8	2
06-1086		IR.105.20.100.S.IK.03	20	23	100	88	G1/8	2
06-1085		IR.105.20.100.S.IK.04	20	23	100	88	G1/8	2
06-1084		IR.105.20.100.S.IK.05	20	23	100	88	G1/8	2
Ø 22	06-1144	IR.105.22.50.S.IK.03	22	-	50	-	G1/8	1
	06-1145	IR.105.22.50.S.IK.04	22	-	50	-	G1/8	1
	06-1146	IR.105.22.50.S.IK.05	22	-	50	-	G1/8	1
	06-1148	IR.105.22.70.S.IK.03	22	-	70	-	G1/8	1
	06-1149	IR.105.22.70.S.IK.04	22	-	70	-	G1/8	1
	06-1150	IR.105.22.70.S.IK.05	22	-	70	-	G1/8	1
	06-1100	IR.105.22.100.S.IK.03	22	-	100	-	G1/8	1
	06-1101	IR.105.22.100.S.IK.04	22	-	100	-	G1/8	1
	06-1102	IR.105.22.100.S.IK.05	22	-	100	-	G1/8	1
	06-1055	IR.105.22.120.S.IK.03	22	-	120	-	G1/8	1
	06-1054	IR.105.22.120.S.IK.04	22	-	120	-	G1/8	1
	06-1053	IR.105.22.120.S.IK.05	22	-	120	-	G1/8	1



**Ø 22**

	Bestell Nummer Order Number	Bezeichnung Description	Ø D	D1	L1	L2	A	Bild Picture
<b>Ø 25</b>	06-1152	IR.105.25.100.S.IK.03	25	-	100	-	G1/4	1
	06-1153	IR.105.25.100.S.IK.04	25	-	100	-	G1/4	1
	06-1154	IR.105.25.100.S.IK.05	25	-	100	-	G1/4	1
	06-1156	IR.105.25.150.S.IK.03	25	-	150	-	G1/4	1
	06-1157	IR.105.25.150.S.IK.04	25	-	150	-	G1/4	1
	06-1158	IR.105.25.150.S.IK.05	25	-	150	-	G1/4	1
<b>Ø 1" (25,4)</b>	06-1140	IR.105.10.60.S.IK.03	1"	-	60	-	G1/4	1
	06-1141	IR.105.10.60.S.IK.04	1"	-	60	-	G1/4	1
	06-1142	IR.105.10.60.S.IK.05	1"	-	60	-	G1/4	1
	06-1136	IR.105.10.100.S.IK.03	1"	-	100	-	G1/4	1
	06-1137	IR.105.10.100.S.IK.04	1"	-	100	-	G1/4	1
	06-1138	IR.105.10.100.S.IK.05	1"	-	100	-	G1/4	1

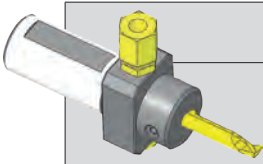
**Innendreh-Rundschafthalter Typ HORN IR.105 IKV  
mit Innenkühl-Anschluss vorne**  
Boring-round shank holder type HORN IR.105 IKV  
with coolant connection in front



**Beispiel:**  
mit IR.105.2040.IKV

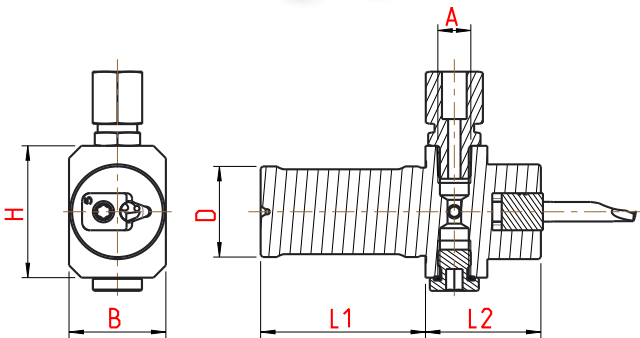
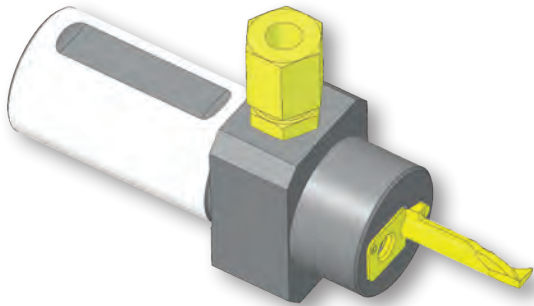
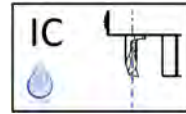
**Example:**  
with IR.105.2040.IKV





	Bestell Nummer Order Number	Bezeichnung Description	Ø D	L1	L2	B	H	A
<b>Ø 16</b>	06-1031	IR.105.1640.IKV	16	40	25	24	32	M8x1
<b>Ø ¾" (19,05)</b>	06-1029	IR.105.3440.IKV	¾"	40	25	24	32	M8x1
	06-1044	IR.105.3480.IKV	¾"	80	25	24	32	M8x1
<b>Ø 20</b>	06-1033	IR.105.2040.IKV	20	40	25	24	32	M8x1
<b>Ø 22</b>	06-1032	IR.105.2240.IKV	22	40	25	24	32	M8x1
	06-1163	IR.105.2260.IKV	22	60	25	24	32	M8x1
<b>Ø 25</b>	06-1036	IR.105.2560.IKV	25	100	25	28	34	M8x1
<b>Ø 1" (25,4)</b>	06-1030	IR.105.1060.IKV	1"	60	25	28	34	M8x1
<b>Ø 32</b>	06-1038	IR.105.3260.IKV	32	60	25	36	40	M8x1
<b>Ø 33</b>	06-1043	IR.105.3337.IKV	33	37	25	38	42	M8x1

**Innendreh-Rundschafthalter Typ HORN 105  
mit Innenkühl-Anschluss vorne**  
Boring-round shank holder type HORN 105  
with coolant connection in front



4

**Beispiel:**  
mit IR.105.2240.S.IKV.05

**Example:**  
with IR.105.2240.S.IKV.05

**Hinweis / Note:**

Zur Bestimmung der Keilgröße, entnehmen Sie die Maße „b“ aus den HORN-Katalogen  
To determine the wedge size, refer to the dimensions „b“ in the HORN catalogues

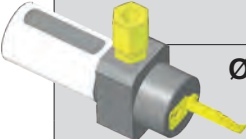
**Keilgröße / wedge size**



435203 (b=5,9)

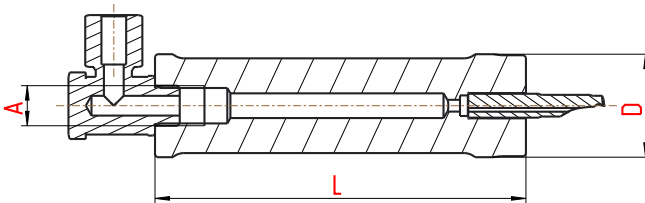
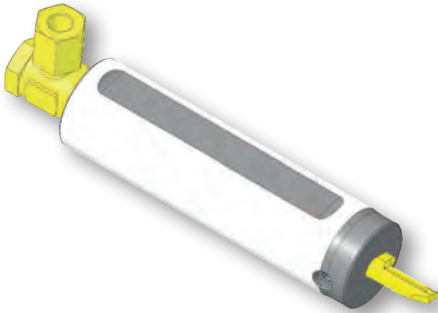
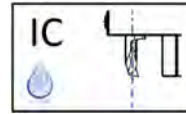
435204 (b=6,4)

435205 (b=7,0)



	Bestell Nummer Order Number	Bezeichnung Description	Ø D	L1	L2	B	H	A
<b>Ø 16</b>	06-1108	IR.105.1640.S.IKV.03	16	40	25	24	32	M8x1
	06-1109	IR.105.1640.S.IKV.04	16	40	25	24	32	M8x1
	06-1110	IR.105.1640.S.IKV.05	16	40	25	24	32	M8x1
<b>Ø ¾" (19,05)</b>	06-1124	IR.105.3440.S.IKV.03	¾"	40	25	24	32	M8x1
	06-1125	IR.105.3440.S.IKV.04	¾"	40	25	24	32	M8x1
	06-1126	IR.105.3440.S.IKV.05	¾"	40	25	24	32	M8x1
	06-1128	IR.105.3480.S.IKV.03	¾"	80	25	24	32	M8x1
	06-1129	IR.105.3480.S.IKV.04	¾"	80	25	24	32	M8x1
	06-1130	IR.105.3480.S.IKV.05	¾"	80	25	24	32	M8x1
	06-1050	IR.105.2040.S.IKV.03	20	40	28	24	32	M8x1
<b>Ø 20</b>	06-1051	IR.105.2040.S.IKV.04	20	40	28	24	32	M8x1
	06-1052	IR.105.2040.S.IKV.05	20	40	28	24	32	M8x1
	06-1046	IR.105.2240.S.IKV.03	22	40	28	24	32	M8x1
<b>Ø 22</b>	06-1047	IR.105.2240.S.IKV.04	22	40	28	24	32	M8x1
	06-1048	IR.105.2240.S.IKV.05	22	40	28	24	32	M8x1
	06-1112	IR.105.2560.S.IKV.03	25	60	25	28	34	M8x1
<b>Ø 25</b>	06-1113	IR.105.2560.S.IKV.04	25	60	25	28	34	M8x1
	06-1114	IR.105.2560.S.IKV.05	25	60	25	28	34	M8x1
	06-1104	IR.105.1060.S.IKV.03	1"	60	25	28	34	M8x1
<b>Ø 1" (25,4)</b>	06-1105	IR.105.1060.S.IKV.04	1"	60	25	28	34	M8x1
	06-1106	IR.105.1060.S.IKV.05	1"	60	25	28	34	M8x1
	06-1116	IR.105.3260.S.IKV.03	32	60	25	36	40	M8x1
<b>Ø 32</b>	06-1117	IR.105.3260.S.IKV.04	32	60	25	36	40	M8x1
	06-1118	IR.105.3260.S.IKV.05	32	60	25	36	40	M8x1
	06-1120	IR.105.3337.S.IKV.03	33	37	25	38	42	M8x1
<b>Ø 33</b>	06-1121	IR.105.3337.S.IKV.04	33	37	25	38	42	M8x1
	06-1122	IR.105.3337.S.IKV.05	33	37	25	38	42	M8x1

**Innendreh-Rundschafthalter TYP HORN 109  
mit Innenkühl-Anschluss hinten**  
Boring-round shank holder type HORN 109  
with coolant connection in back



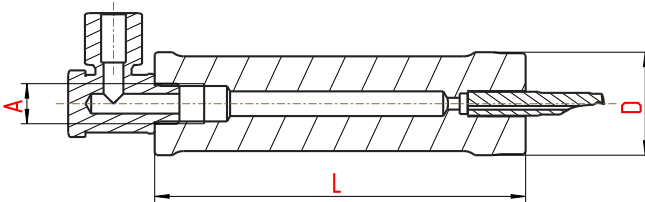
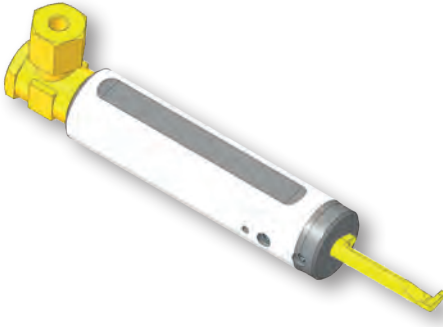
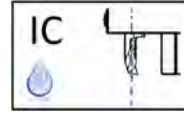
4

**Beispiel:**  
mit IR.109.34.90

**Example:**  
with IR.109.34.90

	Bestell Nummer Order Number	Bezeichnung Description	Ø D	L	A
Ø 3/4" (19,05)	06-2021	IR.109.34.90	3/4"	90	G1/8
Ø 25	06-2020	IR.109.25.150	25	150	G1/4

**Innendreh-Rundschafthalter TYP HORN 110  
mit Innenkühl-Anschluss hinten**  
Boring-round shank holder type HORN 110  
with coolant connection in back



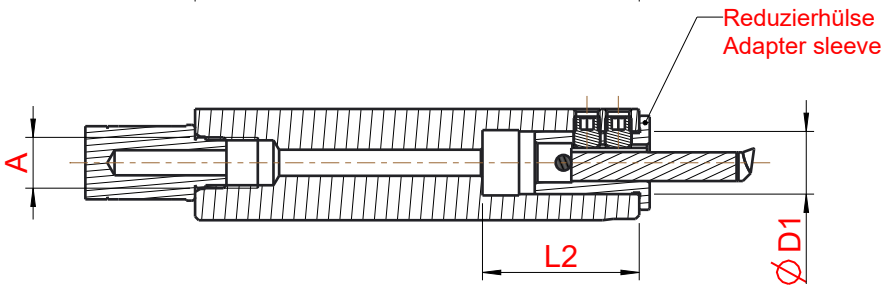
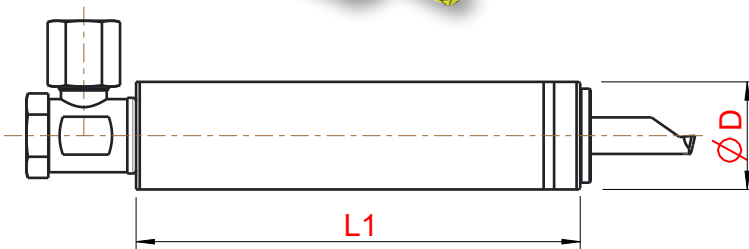
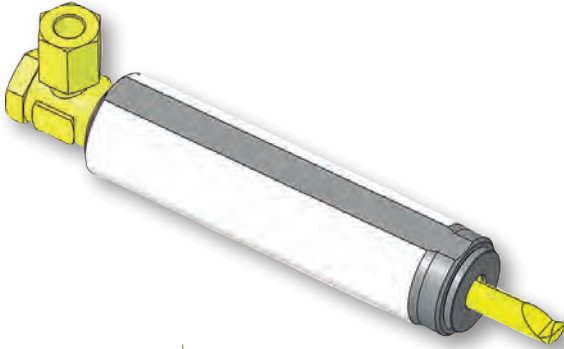
**Beispiel:**  
mit IR.110.10.100

**Example:**  
with IR.110.10.100



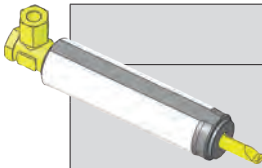
	Bestell Nummer Order Number	Bezeichnung Description	Ø D	L	A
<b>Ø 1" (25,4)</b>	06-2022	IR.110.10.100	1"	100	G1/4

**Innendreh-Rundschafthalter Typ Picco BS.75  
mit Innenkühl-Anschluss hinten**  
Boring-round shank holder type Picco BS.75  
with coolant connection back



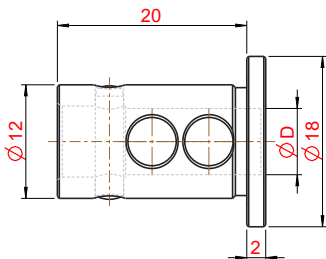
**Beispiel:**  
mit BS.75.2285.12

**Example:**  
with BS.75.2285.12



	Bestell Nummer Order Number	Bezeichnung Description	Ø D	Ø D1	L1	L2	A
<b>Ø ¾"</b> <b>(19,05)</b>	11-1087	BS.75.34100.12	¾"	12	100	30	G1/8
<b>Ø 20</b>	11-0995	BS.75.2080.12	20	12	80	30	G1/8
<b>Ø 22</b>	11-0755	BS.75.2270.12	22	12	70	30	G1/8
	11-1036	BS.75.2285.12	22	12	85	30	G1/8
	11-0818	BS.75.22130.12	22	12	130	30	G1/8
<b>Ø 25</b>	11-0858	BS.75.25100.12	25	12	100	30	G1/8
<b>Ø 1"</b> <b>(25,4)</b>	11-1054	BS.75.10100.12	1"	12	100	30	G1/4

Reduzierhülsen für Innendreh-Rundschafthalter Typ Picco  
Adapter sleeve for boring-round shank holder type Picco

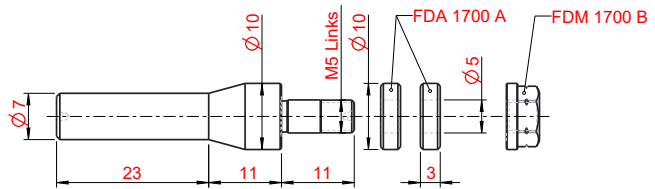


Bestell Nummer Order Number	Bezeichnung Description	ØD
11-0795	RH.12.0320	3
11-0819	RH.12.0420	4
11-0821	RH.12.0520	5
11-0824	RH.12.0620	6
11-0825	RH.12.0720	7
11-1037	RH.12.0820	8

**Fräsdorne**  
Milling arbors



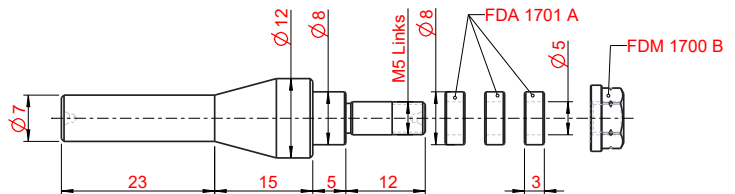
Bestell Nummer Order Number	Bezeichnung Description
10-0010	FD.1709



4



Bestell Nummer Order Number	Bezeichnung Description
10-0011	FD.1710

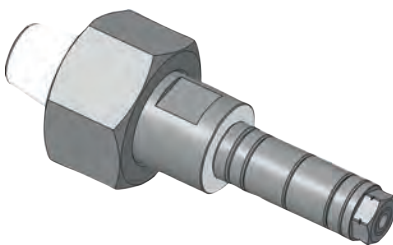
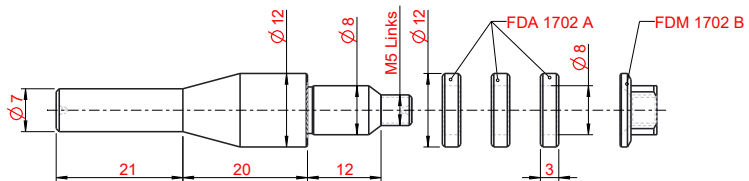




**Fräsdorne**  
Milling arbors



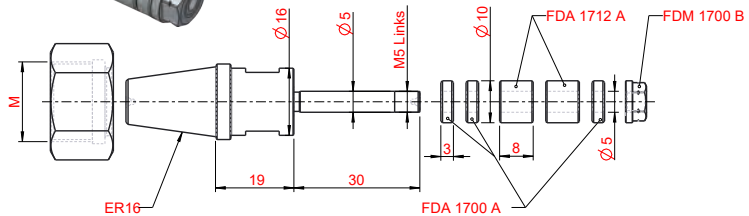
Bestell Nummer Order Number	Bezeichnung Description
10-0012	FD.1711



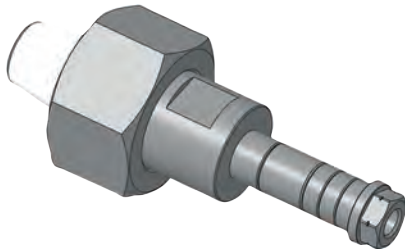
Bestell Nummer Order Number	Bezeichnung Description
10-0013	FD.1712

**Hinweis/Note:**  
Beim bestellen die Mutter-Gewindegröße angeben.  
By order please specify the nut thread size.

Spannmutter  
clamping nut  
FDM 1714C  
(M=M19x1)  
o.  
FDM 1714D  
(M=M22x1,5)



## Fräsdorne Milling arbors



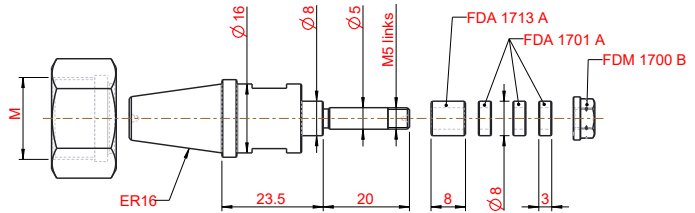
Bestell Nummer Order Number	Bezeichnung Description
10-0014	FD.1713

### Hinweis/Note:

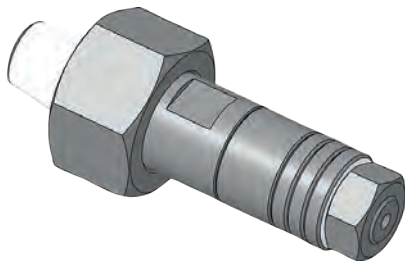
Beim bestellen die Mutter-Gewindegröße angeben.  
By order please specify the nut thread size.

Spannmutter  
clamping nut

FDM 1714C  
(M=M19x1)  
o.  
FDM 1714D  
(M=M22x1,5)



4



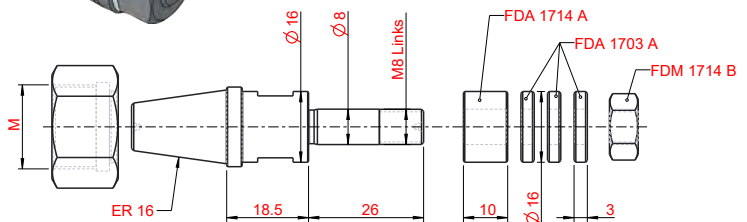
Bestell Nummer Order Number	Bezeichnung Description
10-0015	FD.1714

### Hinweis/Note:

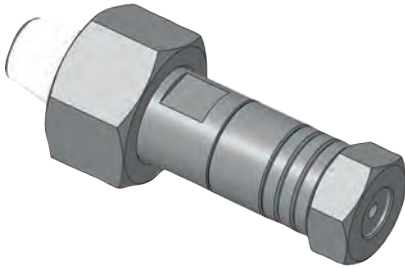
Beim bestellen die Mutter-Gewindegröße angeben.  
By order please specify the nut thread size.

Spannmutter  
clamping nut

FDM 1714C  
(M=M19x1)  
o.  
FDM 1714D  
(M=M22x1,5)



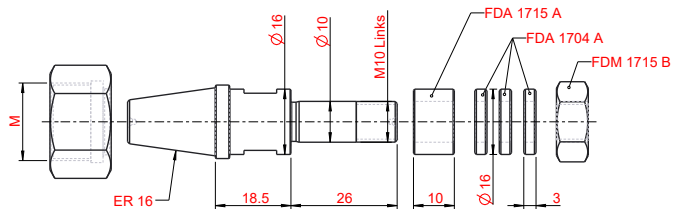
**Fräsdorne**  
**Milling arbors**



Bestell Nummer Order Number	Bezeichnung Description
10-0016	FD.1715

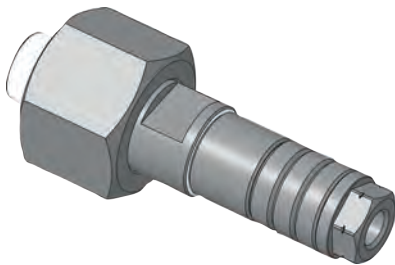
**Hinweis/Note:**  
Beim bestellen die Mutter-Gewindegröße angeben.  
By order please specify the nut thread size.

Spannmutter  
clamping nut  
FDM 1714C  
(M=M19x1)  
o.  
FDM 1714D  
(M=M22x1,5)

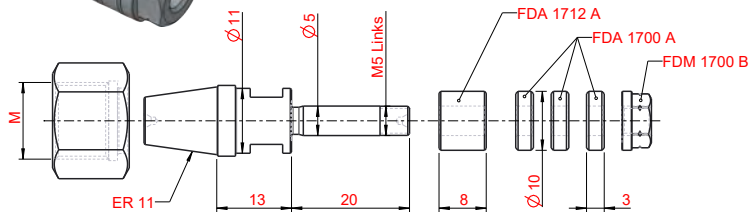


Bestell Nummer Order Number	Bezeichnung Description
10-0017	FD.1716

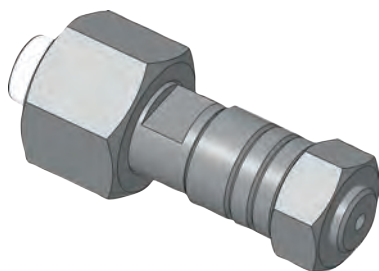
**Hinweis/Note:**  
Beim bestellen die Mutter-Gewindegröße angeben.  
By order please specify the nut thread size.



Spannmutter  
clamping nut  
FDM 1716C  
(M=M13x0,75)  
o.  
FDM 1716D  
(M=M14x0,75)



## Fräsdorne Milling arbors



Bestell Nummer Order Number	Bezeichnung Description
10-0018	FD.1717

### Hinweis/Note:

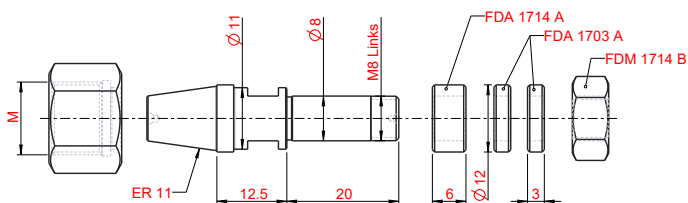
Beim bestellen die Mutter-Gewindegröße angeben.  
By order please specify the nut thread size.

Spannmutter  
clamping nut

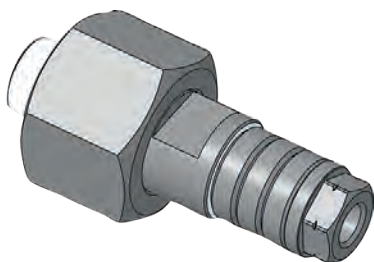
FDM 1716C  
(M=M13x0,75)

o.

FDM 1716D  
(M=M14x0,75)



4



Bestell Nummer Order Number	Bezeichnung Description
10-0019	FD.1718

### Hinweis/Note:

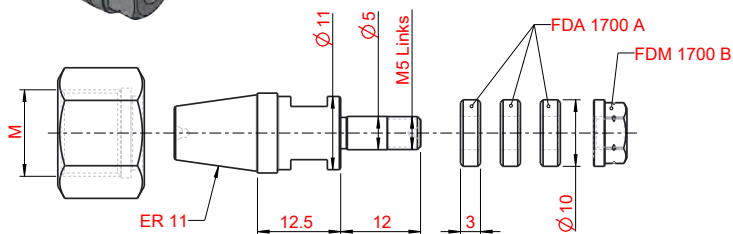
Beim bestellen die Mutter-Gewindegröße angeben.  
By order please specify the nut thread size.

Spannmutter  
clamping nut

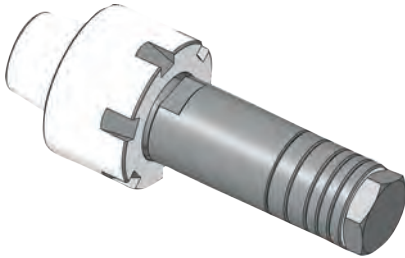
FDM 1716C  
(M=M13x0,75)

o.

FDM 1716D  
(M=M14x0,75)

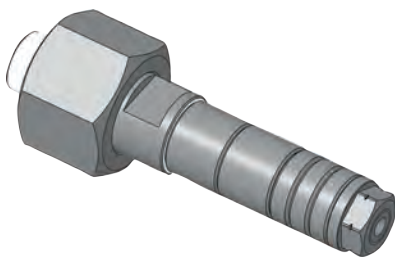
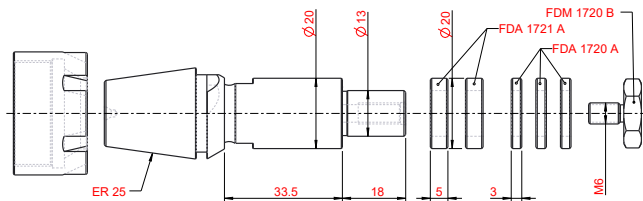


**Fräsdorne**  
**Milling arbors**



Bestell Nummer Order Number	Bezeichnung Description
10-0021	FD.1720

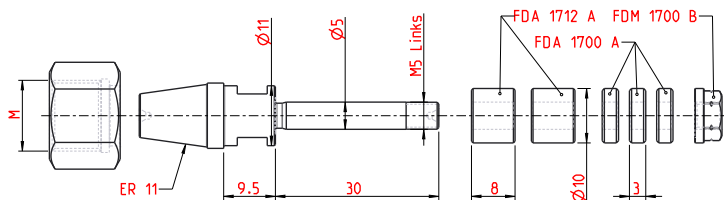
Spannmutter  
clamping nut  
ER25



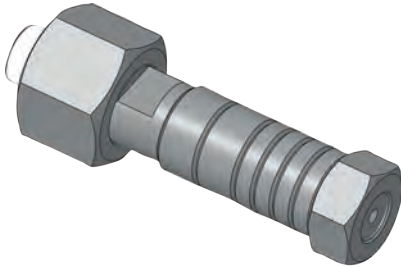
Bestell Nummer Order Number	Bezeichnung Description
10-0022	FD.1721

**Hinweis/Note:**  
Beim bestellen die Mutter-Gewindegröße angeben.  
By order please specify the nut thread size.

Spannmutter  
clamping nut  
FDM 1716C  
(M=M13x0,75)  
o.  
FDM 1716D  
(M=M14x0,75)



## Fräsdorne Milling arbors



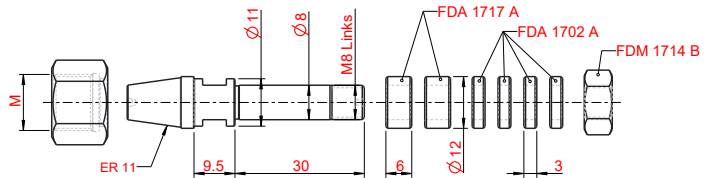
Bestell Nummer Order Number	Bezeichnung Description
10-0023	FD.1722

### Hinweis/Note:

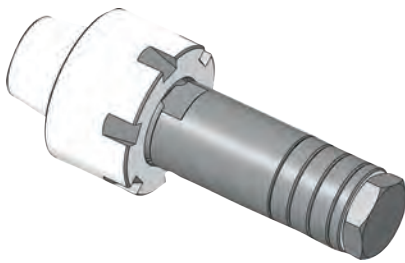
Beim bestellen die Mutter-Gewindegröße angeben.  
By order please specify the nut thread size.

Spannmutter  
clamping nut

FDM 1716C  
(M=M13x0,75)  
o.  
FDM 1716D  
(M=M14x0,75)

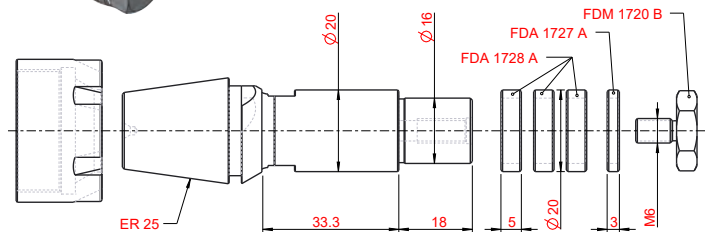


4

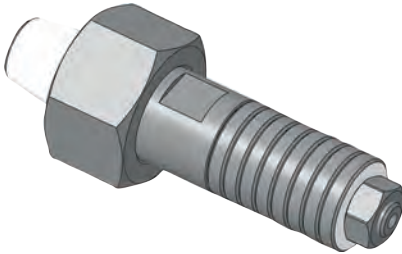


Bestell Nummer Order Number	Bezeichnung Description
10-0034	FD.1723

Spannmutter  
clamping nut  
ER25



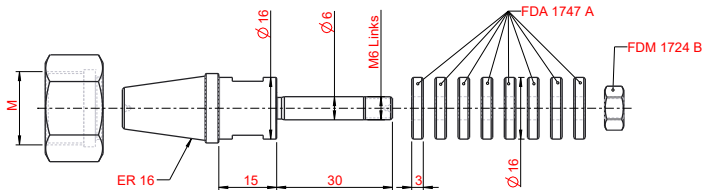
**Fräsdorne**  
Milling arbors



Bestell Nummer Order Number	Bezeichnung Description
10-0025	FD.1725

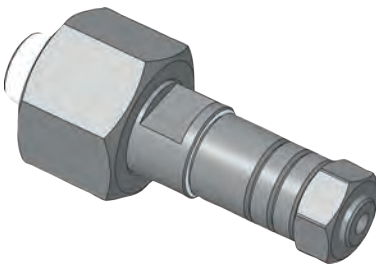
**Hinweis/Note:**  
Beim bestellen die Mutter-Gewindegröße angeben.  
By order please specify the nut thread size.

Spannmutter  
clamping nut  
FDM 1714C  
(M=M19x1)  
o.  
FDM 1714D  
(M=M22x1,5)

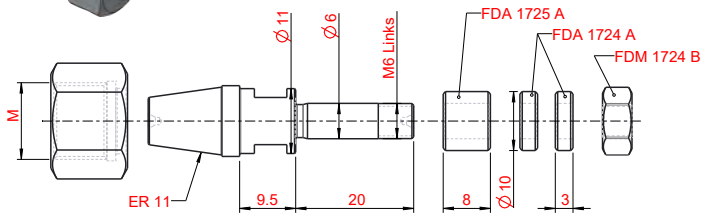


Bestell Nummer Order Number	Bezeichnung Description
10-0026	FD.1726

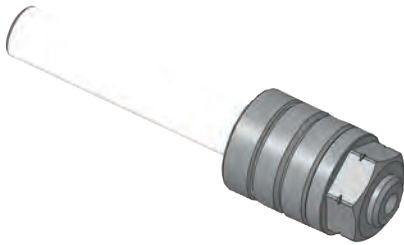
**Hinweis/Note:**  
Beim bestellen die Mutter-Gewindegröße angeben.  
By order please specify the nut thread size.



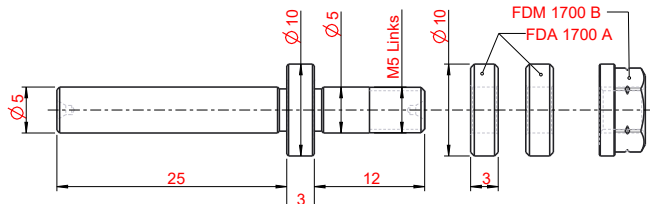
Spannmutter  
clamping nut  
FDM 1716C  
(M=M13x0,75)  
o.  
FDM 1716D  
(M=M14x0,75)



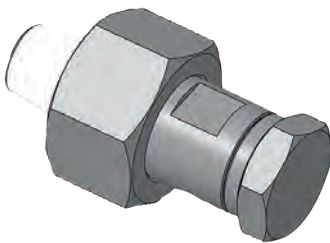
## Fräsdorne Milling arbors



Bestell Nummer Order Number	Bezeichnung Description
10-0029	FD.1729



4



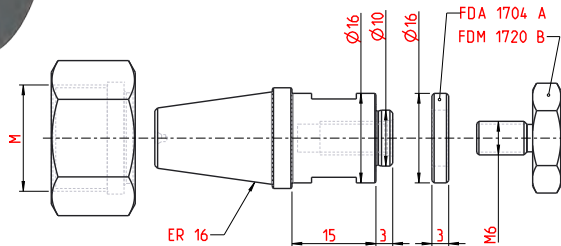
Bestell Nummer Order Number	Bezeichnung Description
10-0031	FD.1731

### Hinweis/Note:

Beim bestellen die Mutter-Gewindegröße angeben.  
By order please specify the nut thread size.

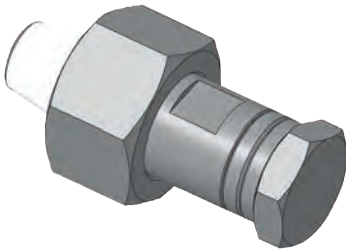
Spannmutter  
clamping nut

FDM 1714C  
(M=M19x1)  
o.  
FDM 1714D  
(M=M22x1,5)





**Fräsdorne**  
**Milling arbors**



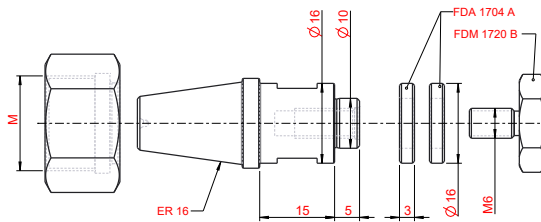
Bestell Nummer Order Number	Bezeichnung Description
10-0032	FD.1732

**Hinweis/Note:**

Beim bestellen die Mutter-Gewindegröße angeben.  
By order please specify the nut thread size.

Spannmutter  
clamping nut

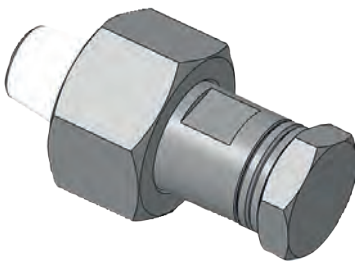
FDM 1714C  
(M=M19x1)  
o.  
FDM 1714D  
(M=M22x1,5)



Bestell Nummer Order Number	Bezeichnung Description
10-0033	FD.1733

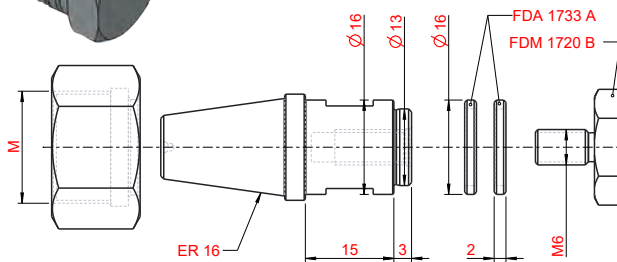
**Hinweis/Note:**

Beim bestellen die Mutter-Gewindegröße angeben.  
By order please specify the nut thread size.

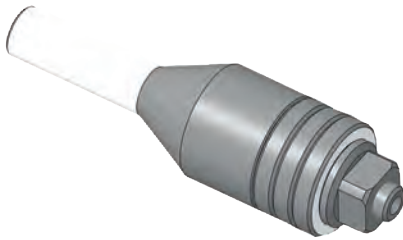


Spannmutter  
clamping nut

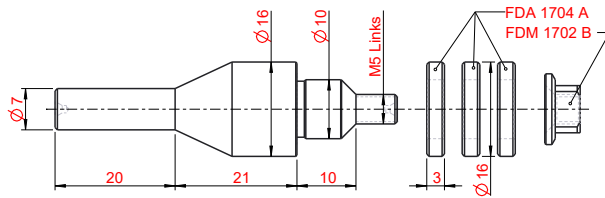
FDM 1714C  
(M=M19x1)  
o.  
FDM 1714D  
(M=M22x1,5)



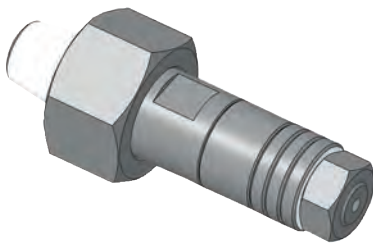
## Fräsdorne Milling arbors



Bestell Nummer Order Number	Bezeichnung Description
10-0061	FD.1734



4



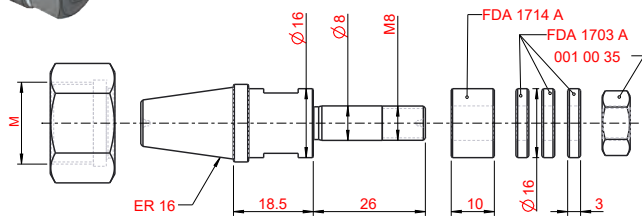
Bestell Nummer Order Number	Bezeichnung Description
10-0068	FD.1735

### Hinweis/Note:

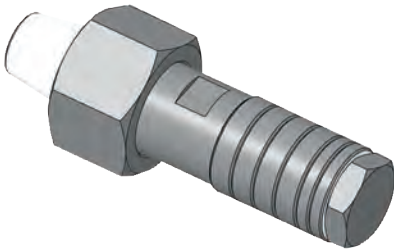
Beim bestellen die Mutter-Gewindegröße angeben.  
By order please specify the nut thread size.

Spannmutter  
clamping nut

FDM 1714C  
(M=M19x1)  
o.  
FDM 1714D  
(M=M22x1,5)



**Fräsdorne**  
**Milling arbors**



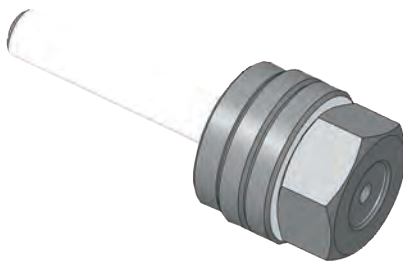
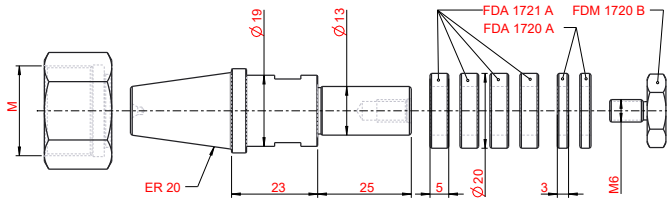
Bestell Nummer Order Number	Bezeichnung Description
10-0063	FD.1736

**Hinweis/Note:**

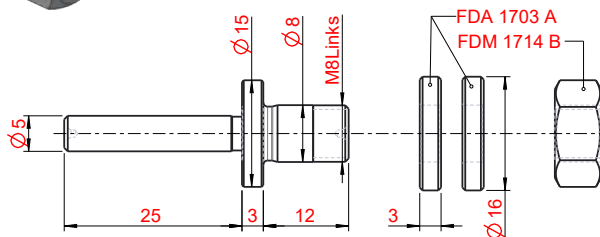
Beim bestellen die Mutter-Gewindegröße angeben.  
By order please specify the nut thread size.

Spannmutter  
clamping nut

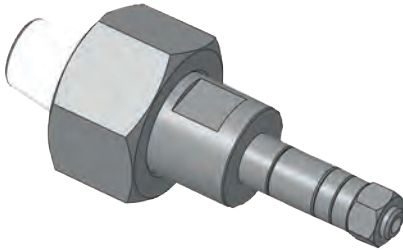
FDM 1736B  
(M=M24x1)  
o.  
FDM 1736C  
(M=M25x1,5)



Bestell Nummer Order Number	Bezeichnung Description
10-0065	FD.1738



## Fräsdorne Milling arbors



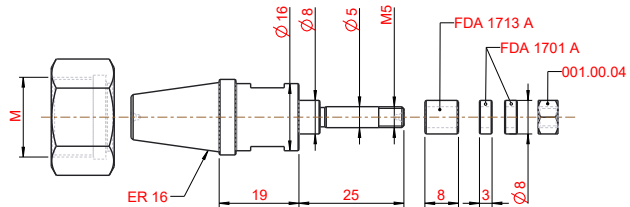
Bestell Nummer Order Number	Bezeichnung Description
10-0072	FD.1745

### Hinweis/Note:

Beim bestellen die Mutter-Gewindegröße angeben.  
By order please specify the nut thread size.

Spannmutter  
clamping nut

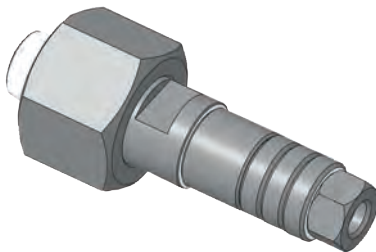
FDM 1714C  
(M=M19x1)  
o.  
FDM 1714D  
(M=M22x1,5)



Bestell Nummer Order Number	Bezeichnung Description
10-0073	FD.1746

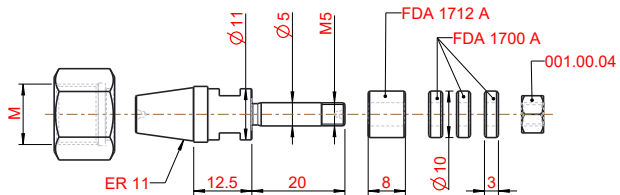
### Hinweis/Note:

Beim bestellen die Mutter-Gewindegröße angeben.  
By order please specify the nut thread size.

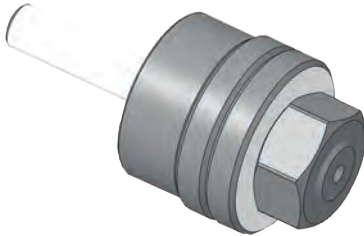


Spannmutter  
clamping nut

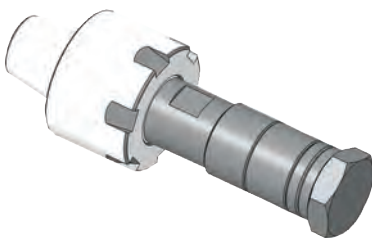
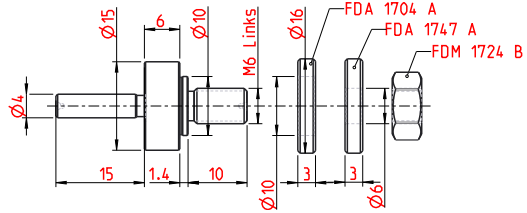
FDM 1716C  
(M=M13x0,75)  
o.  
FDM 1716D  
(M=M14x0,75)



**Fräsdorne**  
Milling arbors

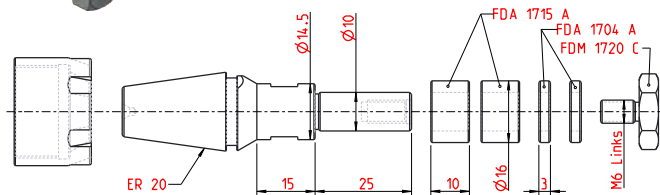


Bestell Nummer Order Number	Bezeichnung Description
10-0074	FD.1747

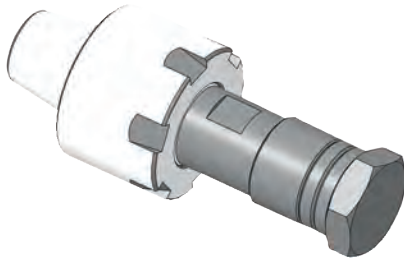


Bestell Nummer Order Number	Bezeichnung Description
10-0075	FD.1748

Spannmutter  
clamping nut  
ER20

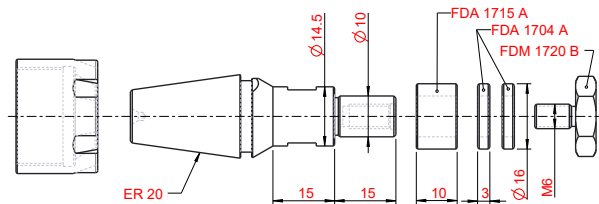


## Fräsdorne Milling arbors

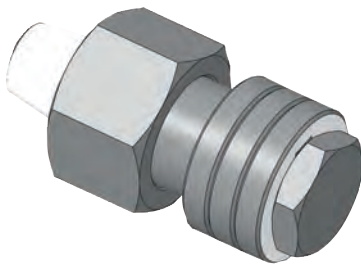


Bestell Nummer Order Number	Bezeichnung Description
10-0076	FD.1749

Spannmutter  
clamping nut  
ER20



4

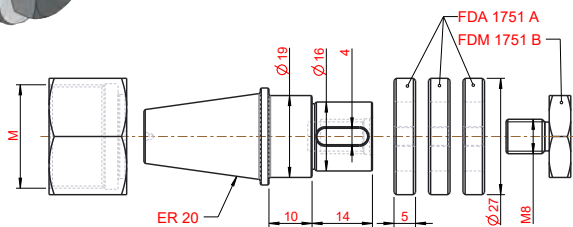


Bestell Nummer Order Number	Bezeichnung Description
10-0081	FD.1751

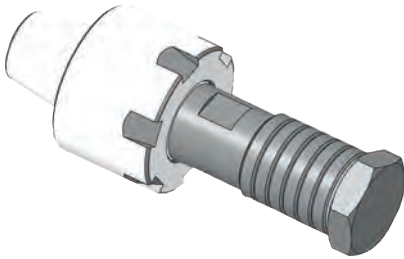
Spannmutter  
clamping nut  
FDM 1736B  
(M=M24x1)  
o.  
FDM 1736C  
(M=M25x1,75)

### Hinweis/Note:

Beim bestellen die Mutter-Gewindegröße angeben.  
By order please specify the nut thread size.

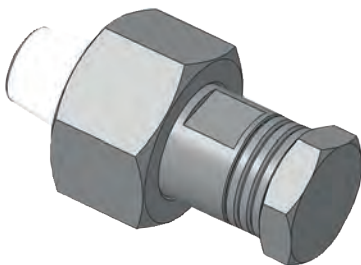
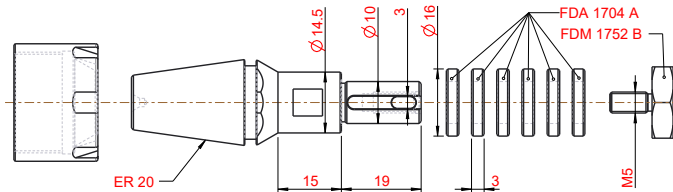


**Fräsdorne**  
**Milling arbors**



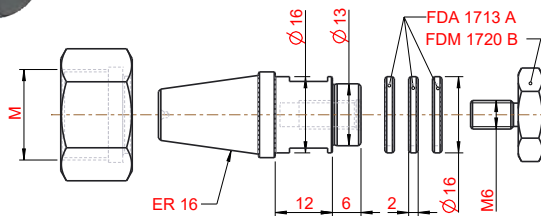
Bestell Nummer Order Number	Bezeichnung Description
10-0086	FD.1752

Spannmutter  
clamping nut  
ER20



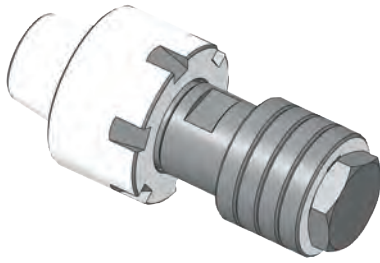
Bestell Nummer Order Number	Bezeichnung Description
10-0087	FD.1753

Spannmutter  
clamping nut  
FDM 1714C  
(M=M19x1)  
o.  
FDM 1714D  
(M=M22x1,5)



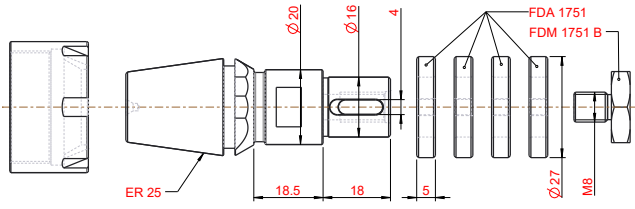
**Hinweis/Note:**  
Beim bestellen die Mutter-Gewindegröße angeben.  
By order please specify the nut thread size.

## Fräsdorne Milling arbors

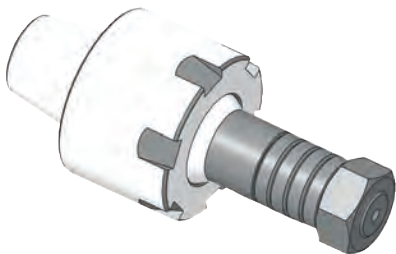


Bestell Nummer Order Number	Bezeichnung Description
10-0093	FD.1755

Spannmutter  
clamping nut  
ER25

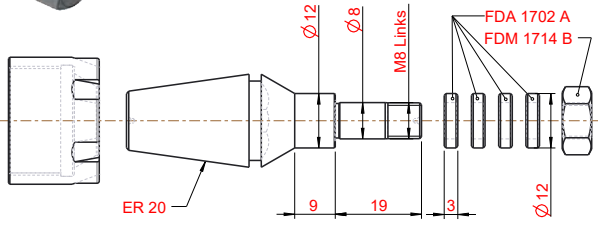


4



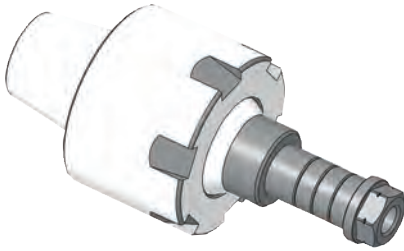
Bestell Nummer Order Number	Bezeichnung Description
10-0030	FD.1756

Spannmutter  
clamping nut  
ER20



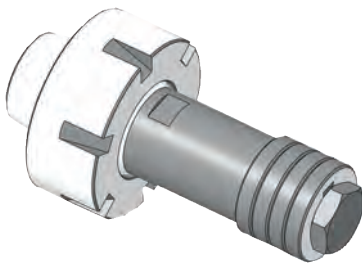
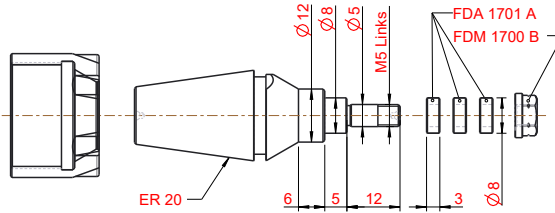


**Fräsdorne**  
**Milling arbors**



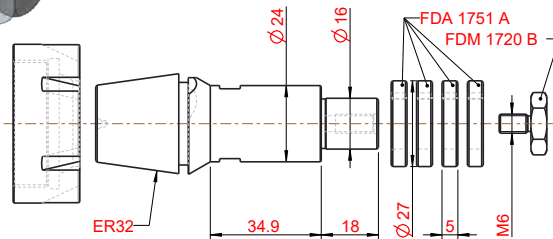
Bestell Nummer Order Number	Bezeichnung Description
10-0094	FD.1757

Spannmutter  
clamping nut  
ER20

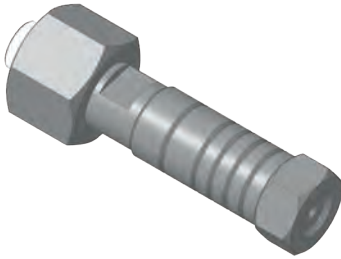


Bestell Nummer Order Number	Bezeichnung Description
10-0171	FD.1761

Spannmutter  
clamping nut  
ER32



## Fräsdorne Milling arbors

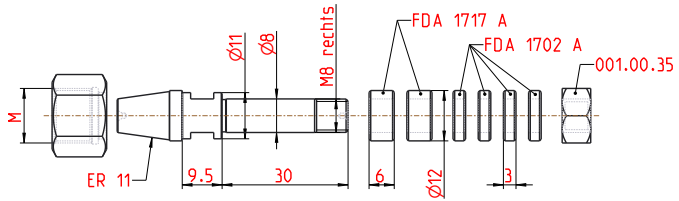


Bestell Nummer Order Number	Bezeichnung Description
10-0172	FD.1762

### Hinweis/Note:

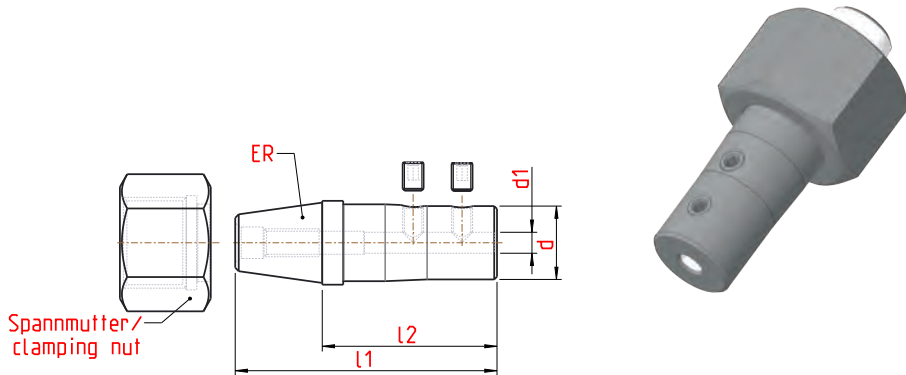
Beim bestellen die Mutter-Gewindegröße angeben.  
By order please specify the nut thread size.

Spannmutter  
clamping nut  
ER11



**Fräsweldon ER11**  
**Milling weldon ER11**

**Passend für alle ER11 Spannzangen Aufnahmen**  
Suitable for all ER11 chuck holder




Art der Spannmutter muss beim Bestellen angegeben werden. Typ of the clamping nut must be specified when ordering.

Bestell Nummer Order Number	Bezeichnung Description	ER	l1	l2	d	d1	Spannmutter Clamping nut
10-0213	FWD.1125.015	11	37,5	25	1,5	11	FDM 1716 C (M=M13x0,75) FDM 1716 D (M=M14x0,75)
10-0212	FWD.1125.03	11	37,5	25	3	11	
10-0210	FWD.1125.06	11	37,5	25	6	11	

Abmessungen in mm  
Dimensions in mm

**Hinweis/Note:**

IK durch den Halter möglich.  
coolant through the holder is possible

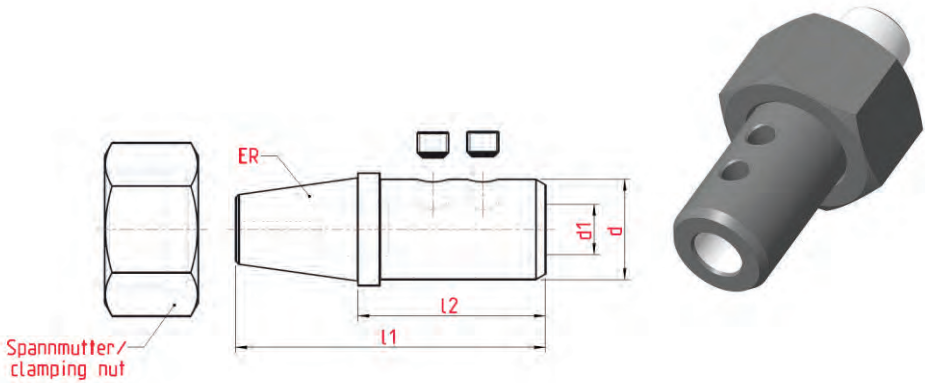
Ersatzteile / Spare parts	
Für Halter for holder	
FWD.1125.015	002.00.46
FWD.1125.03	002.00.46
FWD.1125.06	002.00.38

**Hinweis/Note:**

Beim bestellen die Mutter-Gewindegröße angeben.  
By order please specify the nut thread size.

## Fräsweldon ER16 Milling weldon ER16

Passend für alle ER16 Spannzangen Aufnahmen  
Suitable for all ER16 chuck holder



Art der Spannmutter muss beim Bestellen angegeben werden. Typ of the clamping nut must be specified when ordering.

Bestell Nummer Order Number	Bezeichnung Description	ER	l1	l2	d	d1	Spannmutter Clamping nut
10-0201	FWD.1630.08	16	49,5	30	14	8	FDM 1714 C (M19x1) FDM 1714 D (M22x1,5)
10-0200	FWD.1630.06	16	49,5	30	14	6	
10-0209	FWD.1630.05	16	49,5	30	14	5	
10-0205	FWD.1630.04	16	49,5	30	14	4	
10-0206	FWD.1630.03	16	49,5	30	14	3	

Abmessungen in mm  
Dimensions in mm

### Hinweis/Note:

IK durch den Halter möglich.  
coolant through the holder is possible

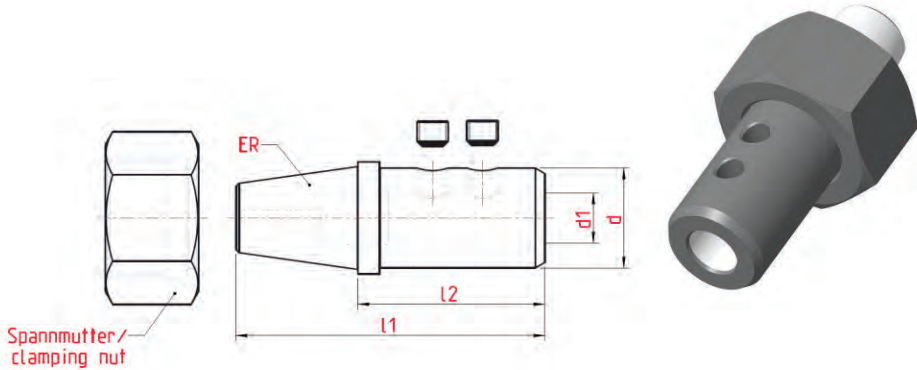
Ersatzteile / Spare parts	
Für Halter for holder	
FWD.1630.08	002.00.77
FWD.1630.06	002.00.40
FWD.1630.05	002.00.40
FWD.1630.04	002.00.28
FWD.1630.03	002.00.28

### Hinweis/Note:

Beim bestellen die Mutter-Gewindegröße angeben.  
By order please specify the nut thread size.

**Fräsweldon ER20**  
**Milling weldon ER20**

Passend für alle ER20 Spannzangen Aufnahmen  
Suitable for all ER20 chuck holder




Art der Spannmutter muss beim Bestellen angegeben werden. Typ of the clamping nut must be specified when ordering.

Bestell Nummer Order Number	Bezeichnung Description	ER	l1	l2	d	d1	Spannmutter Clamping nut
10-0202	FWD.2030.06	20	57	30	16	6	FDM 1736 B (M24x1) FDM 1736 C (M25x1,5)
10-0203	FWD.2030.08	20	57	30	19	8	
10-0204	FWD.2030.10	20	57	30	19	10	
10-0207	FWD.2025.03	20	53	26	12	3	
10-0208	FWD.2025.04	20	53	26	12	4	

**Hinweis/Note:**

IK durch den Halter möglich.  
coolant through the holder is possible

Abmessungen in mm  
Dimensions in mm

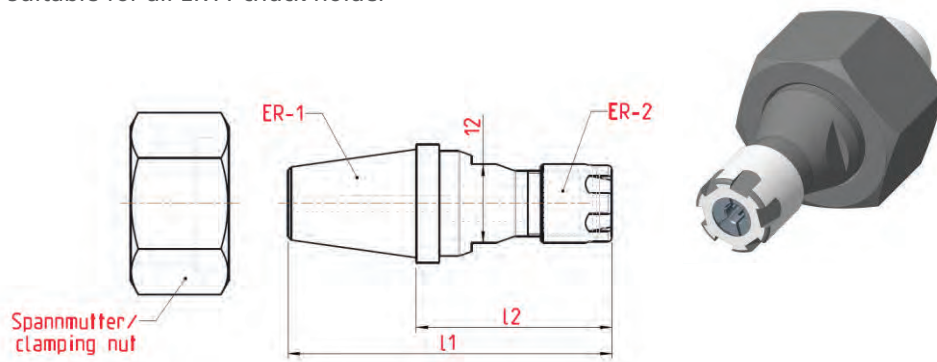
Ersatzteile / Spare parts	
Für Halter for holder	
FWD.2030.06	002.00.40
FWD.2030.08	002.00.11
FWD.2030.10	002.00.70
FWD.2025.03	002.00.47
FWD.2025.04	002.00.46

**Hinweis/Note:**

Beim bestellen die Mutter-Gewindegröße angeben.  
By order please specify the nut thread size.

## Fräsreduzierung ER11 Milling reduction ER11

Passend für alle ER11 Spannzangen Aufnahmen  
Suitable for all ER11 chuck holder



Art der Spannmutter muss beim Bestellen angegeben werden. Typ of the clamping nut must be specified when ordering.

Bestell Nummer Order Number	Bezeichnung Description	ER-1	l1	l2	ER-2	Spannmutter Clamping nut
10-0305	FRZ.1125.08	11	37	25	8	FDM 1716 C (M13x0,75) FDM 1716 D (M14x0,75)

Abmessungen in mm  
Dimensions in mm

4

### Hinweis/Note:

IK durch den Halter möglich.  
coolant through the holder is possible

Ersatzteile / Spare parts

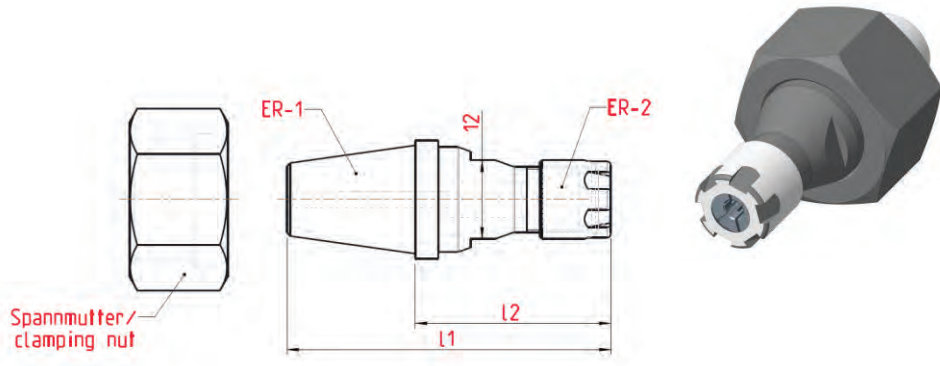
62.000.8

### Hinweis/Note:

Beim bestellen die Mutter-Gewindegröße angeben.  
By order please specify the nut thread size.

**Fräsreduzierung ER16**  
**Milling reduction ER16**

**Passend für alle ER16 Spannzangen Aufnahmen**  
**Suitable for all ER16 chuck holder**



Art der Spannmutter muss beim Bestellen angegeben werden. Typ of the clamping nut must be specified when ordering.

Bestell Nummer Order Number	Bezeichnung Description	ER-1	l1	l2	ER-2	Spannmutter Clamping nut
10-0300	FRZ.1630.08	16	49	30	8	FDM 1714 C (M19x1)
10-0302	FRZ.1630.11	16	50	30	11	FDM 1714 D (M22x1,5)

Abmessungen in mm  
Dimensions in mm

**Hinweis/Note:**

IK durch den Halter möglich.  
coolant through the holder is possible

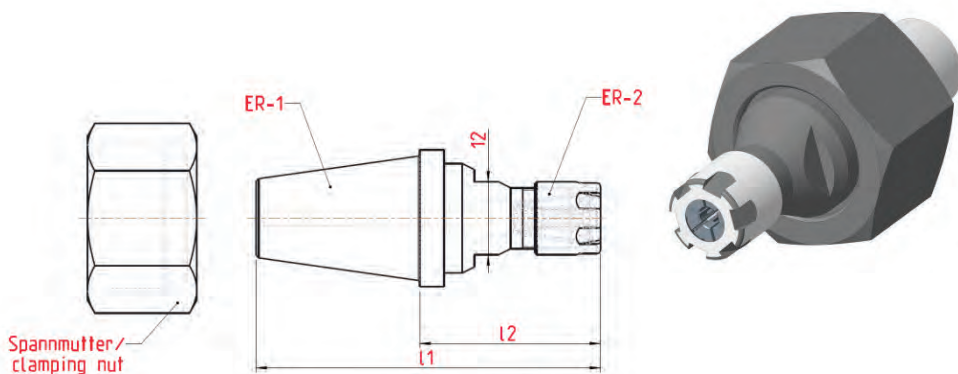
Ersatzteile / Spare parts	
62.000.8	62.000.11

**Hinweis/Note:**

Beim bestellen die Mutter-Gewindegröße angeben.  
By order please specify the nut thread size.

## Fräsreduzierung ER20 Milling reduction ER20

Passend für alle ER20 Spannangen Aufnahmen  
Suitable for all ER20 chuck holder






Art der Spannmutter muss beim bestellen angegeben werden. Typ of the clamping nut must be specified when ordering.

Bestell Nummer Order Number	Bezeichnung Description	ER-1	l1	l2	ER-2	Spannmutter Clamping nut
10-0301	FRZ.2030.08	20	57	30	8	FDM 1736 B (M24x1) FDM 1736 C (M25x1,5)
10-0304	FRZ.2030.11	20	57	30	11	
10-0303	FRZ.2032.16	20	59	32	16	

Abmessungen in mm  
Dimensions in mm

### Hinweis/Note:

IK durch den Halter möglich.  
coolant through the holder is possible

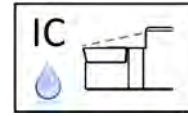
Ersatzteile / Spare parts		
ER8 	ER11 	ER16 
62.000.8	62.000.11	62.000.16

### Hinweis/Note:

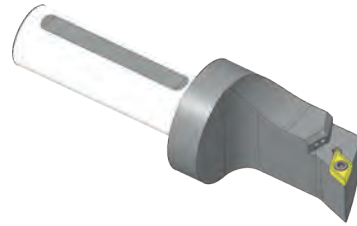
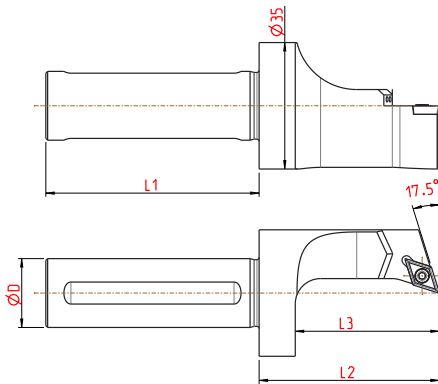
Beim bestellen die Mutter-Gewindegröße angeben.  
By order please specify the nut thread size.



**Rundschaft-Wendepplattenhalter Typ DC.. Platte**  
**Round shank turner plate holder type DC.. insert**



**Rundschaft  $\varnothing$  3/4" (19,05)**  
**Round shank  $\varnothing$  3/4" (19,05)**



Ausführung rechtsschneidend, wie dargestellt · right cutting version as shown							
Bestell Nummer Order Number	Bezeichnung Description	$\varnothing$ D	l1	l2	l3	f	für Wendeschneidplatte for cutting insert
01-1481	SDXC.R.3459.C07.IK	$\frac{3}{4}$ "	59	50	40	-	DC.. 07 02..

Abmessungen in mm  
Dimensions in mm

Weitere Halter auf Anfrage  
Additional holders on request

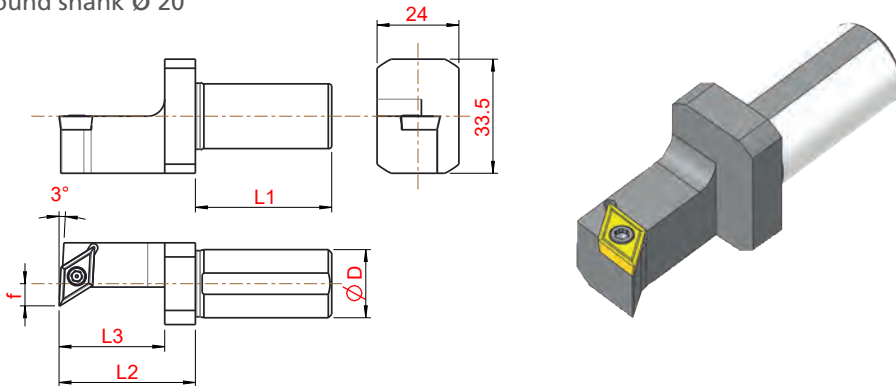
**Hinweis/Note:**  
IK durch den Schaft  
IK thorough the shaft

Ersatzteile / Spare parts
001.01.01

## Rundschaft-Wendeplattenhalter Typ DC.. Platte Round shank turnet plate holder type DC.. insert

Rundschaft  $\varnothing 20$

Round shank  $\varnothing 20$



Ausführung linksschneidend, wie dargestellt · left cutting version as shown

Bestell Nummer Order Number	Bezeichnung Description	$\varnothing D$	I1	I2	I3	f	für Wendeplatte for cutting insert
01-1398	SDUC.R.2040.B11	20	40	40	31	6,5	DC.. 11 T3..
01-1399	SDUC.L.2040.B11	20	40	40	31	6,5	
01-1404	SDUC.R.2040.C11	20	40	50	40	6,5	
01-1405	SDUC.L.2040.C11	20	40	50	40	6,5	

Abmessungen in mm  
Dimensions in mm

### Hinweis/Note:

ohne IK  
without IK

### Ersatzteile / Spare parts

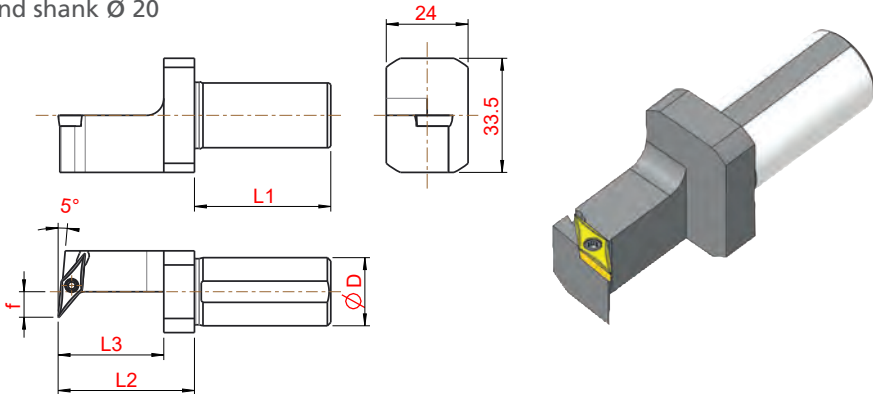


001.01.15

**Rundschaft-Wendepplattenhalter Typ VC.. Platte**  
**Round shank turner plate holder type VC.. insert**

**Rundschaft Ø 20**

Round shank Ø 20



Ausführung linksschneidend, wie dargestellt · left cutting version as shown

Bestell Nummer Order Number	Bezeichnung Description	øD	I1	I2	I3	f	für Wendeschneidplatte for cutting insert
01-1400	SVUC.R.2040.B11	20	40	40	31	7,5	VC.. 11 03..
01-1401	SVUC.L.2040.B11	20	40	40	31	7,5	
01-1406	SVUC.R.2040.C11	20	40	50	40	7,5	
01-1407	SVUC.L.2040.C11	20	40	50	40	7,5	

Abmessungen in mm  
Dimensions in mm

**Hinweis/Note:**

ohne IK  
without IK

**Ersatzteile / Spare parts**

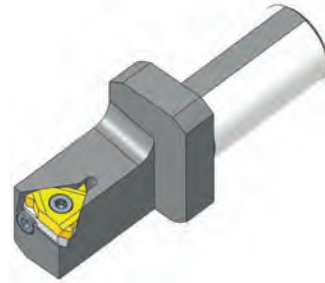
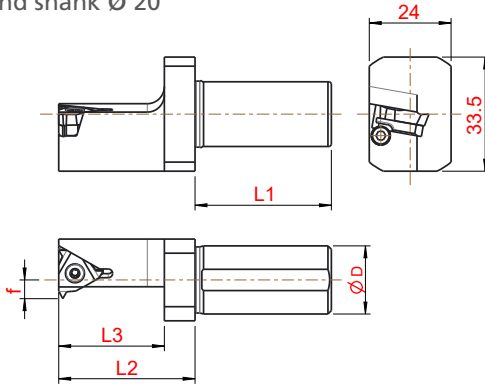


001.01.08

**Rundschaft-Wendeplattenhalter Typ 16ER/16EL**  
**Round shank turnet plate holder type 16ER/16EL**

**Rundschaft  $\varnothing 20$**

Round shank  $\varnothing 20$



Ausführung linksschneidend, wie dargestellt · left cutting version as shown

Bestell Nummer Order Number	Bezeichnung Description	$\varnothing D$	I1	I2	I3	f	für Wendschneidplatte for cutting insert
01-1402	SER.2040.B16	20	40	40	31	5,5	16ER
01-1403	SEL.2040.B16	20	40	40	31	5,5	16EL
01-1408	SER.2040.C16	20	40	50	40	5,5	16ER
01-1409	SEL.2040.C16	20	40	50	40	5,5	16EL

Abmessungen in mm  
Dimensions in mm

**Hinweis/Note:**

ohne IK  
without IK

**Ersatzteile / Spare parts**



001.01.65

Unterlegplatte / Shim						
	3° N	2° N	1° N	0°	1° P	2° P
Art. Nr. R	00200185	00200184	00200183	00200180	00200182	00200181
Art. Nr. L	00200195	00200194	00200193	00200190	00200192	00200191

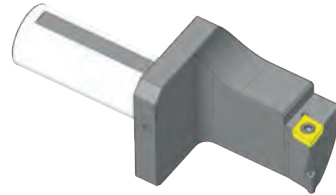
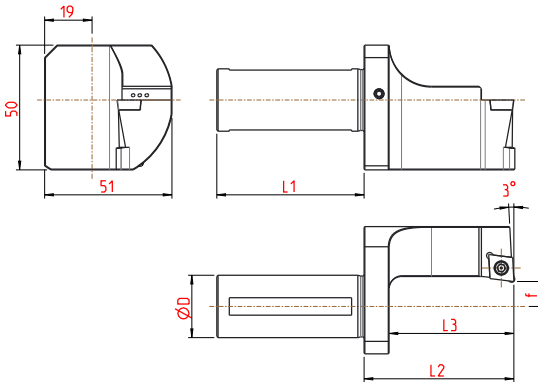
Berechnung Steigungswinkel  
Seite 4.97 - 4.98!  
Calculation helixangle see  
page 4.97 - 4.98!

**Rundschaft-Wendepplattenhalter Typ CC.. Platte**  
**Round shank turner plate holder type CC.. insert**



**Rundschaft Ø 25**

Round shank Ø 25



Ausführung rechtsschneidend, wie dargestellt · right cutting version as shown							
Bestell Nummer Order Number	Bezeichnung Description	øD	l1	l2	l3	f	für Wendeschneidplatte for cutting insert
01-1374	SCUC.R.2559.D09.2IK	25	59	60	50	10	CC.. 09 T3..

Weitere Halter auf Anfrage  
Additional holders on request

Abmessungen in mm  
Dimensions in mm

**Hinweis/Note:**

IK durch den Schaft  
IK through the shaft

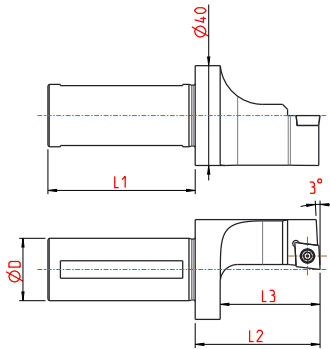
Ersatzteile / Spare parts
001.01.15

**Rundschaft-Wendepplattenhalter Typ CC.. Platte**  
**Round shank turnet plate holder type CC.. insert**



**Rundschaft Ø 25**

Round shank Ø 25



Ausführung rechtsschneidend, wie dargestellt · right cutting version as shown							
Bestell Nummer Order Number	Bezeichnung Description	øD	l1	l2	l3	f	für Wendeschneidplatte for cutting insert
01-1381	SCUC.R.2559.C09.IK	25	59	50	40	-	CC.. 09 T3..

Weitere Halter auf Anfrage  
 Additional holders on request

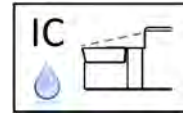
Abmessungen in mm  
 Dimensions in mm

**Hinweis/Note:**

IK durch den Schaft  
 IK through the shaft

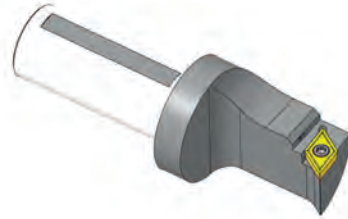
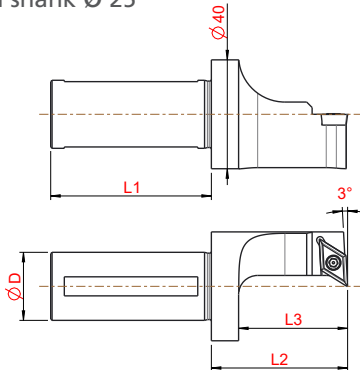
Ersatzteile / Spare parts
001.01.15

**Rundschaft-Wendepplattenhalter Typ DC.. Platte**  
**Round shank turner plate holder type DC.. insert**



**Rundschaft Ø 25**

Round shank Ø 25



Ausführung rechtsschneidend, wie dargestellt · right cutting version as shown							
Bestell Nummer Order Number	Bezeichnung Description	øD	I1	I2	I3	f	für Wendeschneidplatte for cutting insert
01-1380	SDUC.R.2559.C11.IK	25	59	50	40	-	DC.. 11..
01-0613	SDUC.L.2559.C11.IK	25	59	50	40	-	DC.. 11..
01-1450	SDUC.R.2559.E11.IK	25	59	70	60	-	DC.. 11..
01-1460	SDUC.L.2559.E11.IK	25	59	70	60	-	DC.. 11..

Weitere Halter auf Anfrage  
Additional holders on request

Abmessungen in mm  
Dimensions in mm

**Hinweis/Note:**

IK durch den Schaft  
IK through the shaft

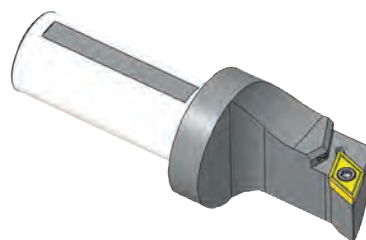
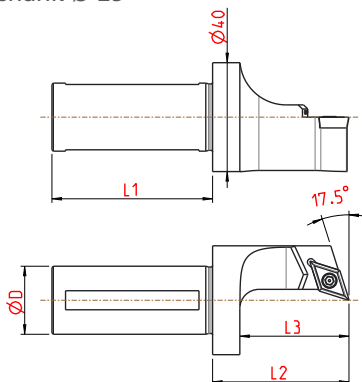
Ersatzteile / Spare parts
001.01.15

**Rundschaft-Wendepplattenhalter Typ DC.. Platte**  
**Round shank turnet plate holder type DC.. insert**



**Rundschaft Ø 25**

Round shank Ø 25



Ausführung rechtsschneidend, wie dargestellt · right cutting version as shown

Bestell Nummer Order Number	Bezeichnung Description	øD	l1	l2	l3	f	für Wendeschneidplatte for cutting insert
01-1433	SDXC.R.2559.C11.IK	25	59	50	40	-	DC.. 11 T3..

Weitere Halter auf Anfrage  
 Additional holders on request

Abmessungen in mm  
 Dimensions in mm

**Hinweis/Note:**

IK durch den Schaft  
 IK through the shaft

Ersatzteile / Spare parts
001.01.15

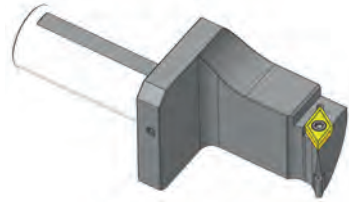
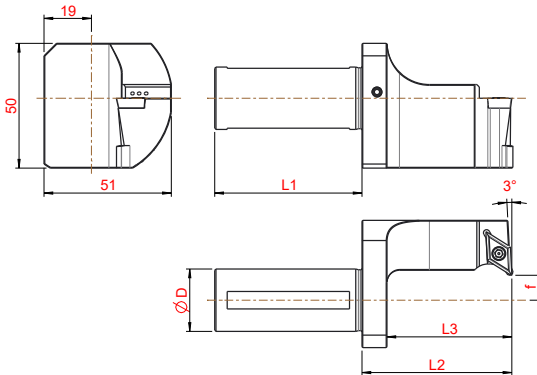


**Rundschaft-Wendepplattenhalter Typ DC.. Platte**  
**Round shank turner plate holder type DC.. insert**



**Rundschaft Ø 25**

Round shank Ø 25



Ausführung rechtsschneidend, wie dargestellt · right cutting version as shown							
Bestell Nummer Order Number	Bezeichnung Description	øD	l1	l2	l3	f	für Wendeschneidplatte for cutting insert
01-1372	SDUC.R.2559.C11.2IK	25	59	60	50	10	DC.. 11 T3..

Weitere Halter auf Anfrage  
Additional holders on request

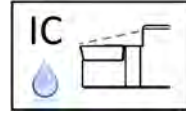
Abmessungen in mm  
Dimensions in mm

**Hinweis/Note:**

IK durch den Schaft  
IK through the shaft

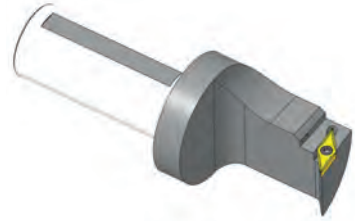
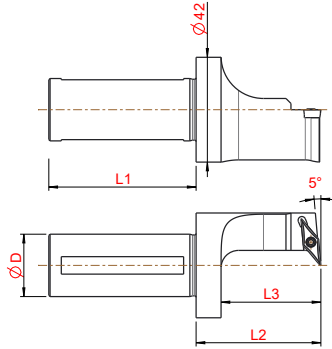
Ersatzteile / Spare parts
001.01.15

**Rundschaft-Wendepplattenhalter Typ VC.. Platte**  
**Round shank turnet plate holder type VC.. insert**



**Rundschaft Ø 25**

Round shank Ø 25



Ausführung rechtsschneidend, wie dargestellt · right cutting version as shown


Bestell Nummer Order Number	Bezeichnung Description	øD	l1	l2	l3	f	für Wendeschneidplatte for cutting insert
01-1382	SVUC.R.2559.C11.IK	25	59	50	40	-	VC.. 11..
01-1487	SVUC.L.2559.C11.IK	25	59	50	40	-	VC.. 11..

Weitere Halter auf Anfrage  
 Additional holders on request

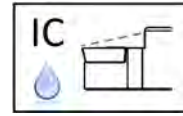
Abmessungen in mm  
 Dimensions in mm

**Hinweis/Note:**

IK durch den Schaft  
 IK through the shaft

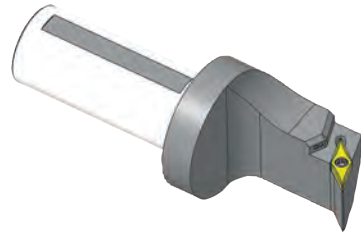
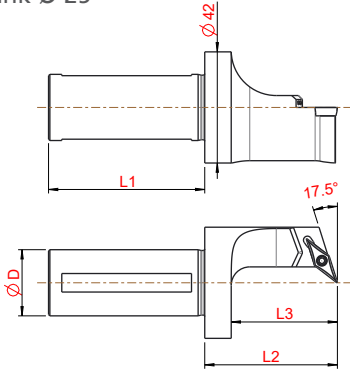
Ersatzteile / Spare parts

001.01.08

**Rundschaft-Wendepplattenhalter Typ VC.. Platte**  
**Round shank turnet plate holder type VC.. insert**



**Rundschaft Ø 25**

Round shank Ø 25



Ausführung rechtsschneidend, wie dargestellt · right cutting version as shown							
Bestell Nummer Order Number	Bezeichnung Description	øD	l1	l2	l3	f	für Wendeschneidplatte for cutting insert
01-1432	SVXC.R.2559.C11.IK	25	59	60	50	-	VC.. 11..

Weitere Halter auf Anfrage  
Additional holders on request

Abmessungen in mm  
Dimensions in mm

**Hinweis/Note:**

IK durch den Schaft  
IK through the shaft

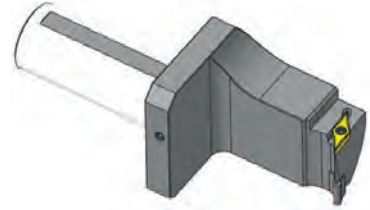
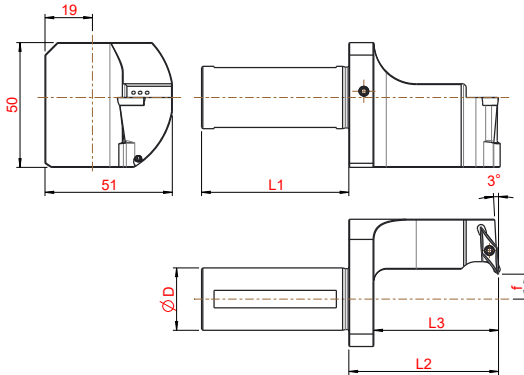
Ersatzteile / Spare parts
001.01.08

**Rundschaft-Wendeplattenhalter Typ VC.. Platte**  
**Round shank turner plate holder type VC.. insert**



**Rundschaft Ø 25**

Round shank Ø 25



Ausführung rechtsschneidend, wie dargestellt · right cutting version as shown							
Bestell Nummer Order Number	Bezeichnung Description	øD	l1	l2	l3	f	für Wendeplatte for cutting insert
01-1373	SVUC.R.2559.C11.2IK	25	59	60	50	10	VC.. 11 03..


4

Weitere Halter auf Anfrage  
 Additional holders on request

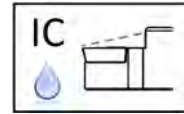
Abmessungen in mm  
 Dimensions in mm

**Hinweis/Note:**

IK durch den Schaft  
 IK through the shaft

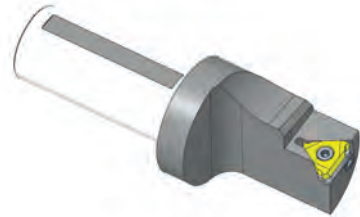
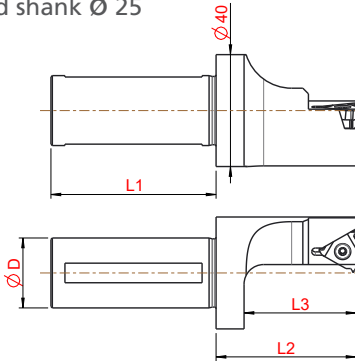
Ersatzteile / Spare parts

001.01.08

**Rundschaft-Wendepplattenhalter Typ 16ER/16EL**  
**Round shank turner plate holder type 16ER/16EL**



**Rundschaft Ø 25**

Round shank Ø 25



Ausführung rechtsschneidend, wie dargestellt · right cutting version as shown							
Bestell Nummer Order Number	Bezeichnung Description	øD	l1	l2	l3	f	für Wendeschneidplatte for cutting insert
01-1383	SER.2559.C16.IK	25	59	50	40	-	16ER

Weitere Halter auf Anfrage  
Additional holders on request

Abmessungen in mm  
Dimensions in mm

**Hinweis/Note:**

IK durch den Schaft  
IK through the shaft

**Ersatzteile / Spare parts**

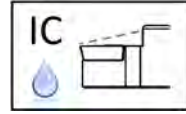


001.01.65

Unterlegplatte / Shim						
	3° N	2° N	1° N	0°	1° P	2° P
Art. Nr. R	00200185	00200184	00200183	00200180	00200182	00200181
Art. Nr. L	00200195	00200194	00200193	00200190	00200192	00200191

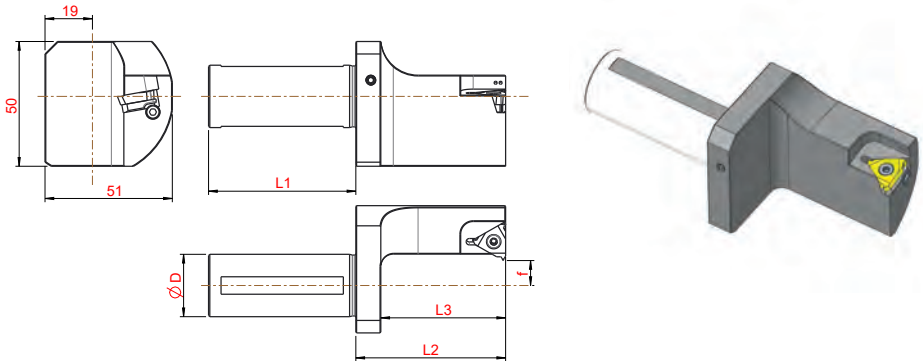
Berechnung Steigungswinkel  
Seite 4.97 - 4.98!  
Calculation helixangle see  
page 4.97 - 4.98!

**Rundschaft-Wendepplattenhalter Typ 16ER/16EL**  
**Round shank turnet plate holder type 16ER/16EL**



**Rundschaft Ø 25**

Round shank Ø 25



Ausführung rechtsschneidend, wie dargestellt · right cutting version as shown							
Bestell Nummer Order Number	Bezeichnung Description	øD	l1	l2	l3	f	für Wendeschneidplatte for cutting insert
01-1375	SER.2559.D16.IK	25	59	60	50	10	16ER


4

Weitere Halter auf Anfrage  
 Additional holders on request

Abmessungen in mm  
 Dimensions in mm

**Hinweis/Note:**

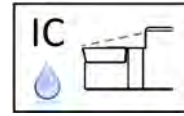
IK durch den Schaft  
 IK through the shaft

Ersatzteile / Spare parts

001.01.65

Unterlegplatte / Shim						
	3° N	2° N	1° N	0°	1° P	2° P
Art. Nr. R	00200185	00200184	00200183	00200180	00200182	00200181
Art. Nr. L	00200195	00200194	00200193	00200190	00200192	00200191

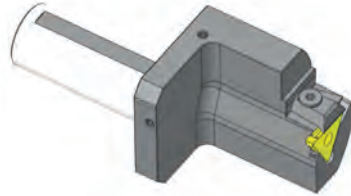
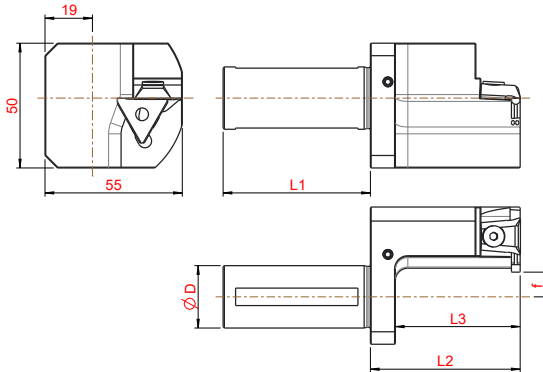
Berechnung Steigungswinkel  
 Seite 4.97 - 4.98!  
 Calculation helixangle see  
 page 4.97 - 4.98!

**Rundschaft-Wendepplattenhalter Typ Horn 312**  
Round shank turner plate holder type Horn 312



**Rundschaft Ø 25**

Round shank Ø 25



Ausführung rechtsschneidend, wie dargestellt · right cutting version as shown							
Bestell Nummer Order Number	Bezeichnung Description	øD	l1	l2	l3	f	für Wendeschneidplatte for cutting insert
01-1385	912.R.2559.D03.IK	25	59	60	50	10	Horn Typ 312/03
01-1384	912.R.2559.D04.IK	25	59	60	50	10	Horn Typ 312/04

Weitere Halter auf Anfrage  
Additional holders on request

Abmessungen in mm  
Dimensions in mm

**Hinweis/Note:**

IK durch den Schaft  
IK through the shaft

**Ersatzteile / Spare parts**



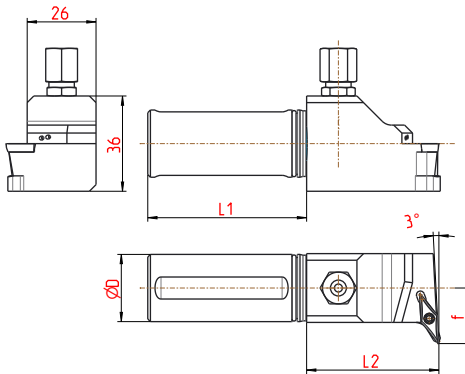
001.01.81

**Rundschaft-Wendepplattenhalter Typ VC.. Platte**  
**Round shank turnet plate holder type VC.. insert**



Rundschaft  $\varnothing$  1" (25,4)

Round shank  $\varnothing$  1" (25,4)



Ausführung rechtsschneidend, wie dargestellt · right cutting version as shown

Bestell Nummer Order Number	Bezeichnung Description	øD	l1	l2	f	für Wendeschneidplatte for cutting insert
01-1605	SVJC.R.1060.C11.2IKV	1"	60	50	21	VC.. 11 03..
01-1604	SVJC.L.1060.C11.2IKV	1"	60	50	21	VC.. 11 03..

Weitere Halter auf Anfrage  
 Additional holders on request

Abmessungen in mm  
 Dimensions in mm

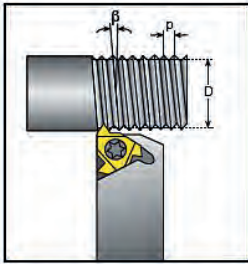
**Hinweis/Note:**

IK durch den Schaft  
 IK through the shaft

Ersatzteile / Spare parts
001.01.15



## Berechnung des Steigungswinkel $\beta$



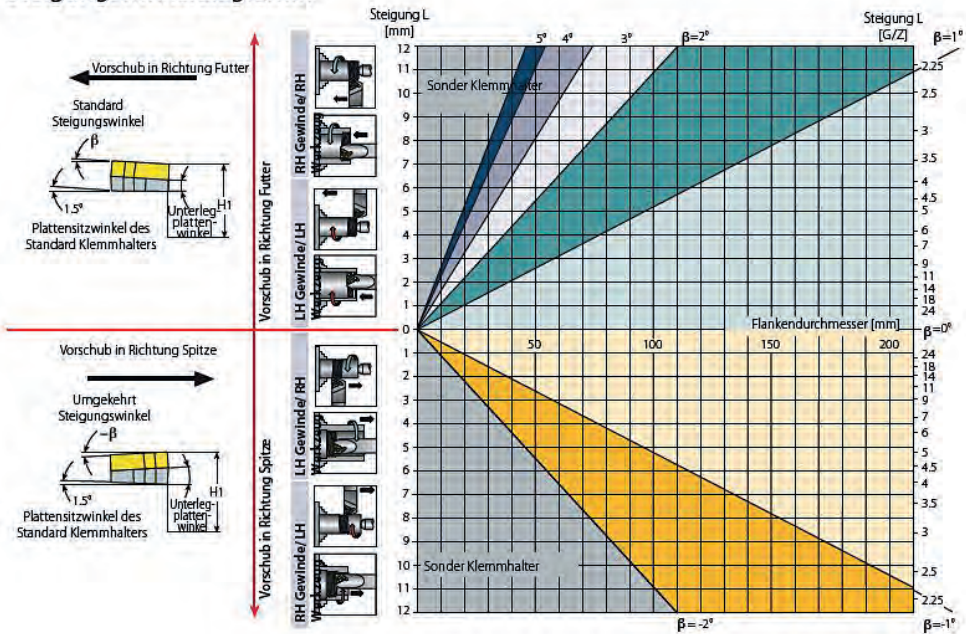
Der Steigungswinkel wird mit folgender Formel berechnet:

$$\beta = \arctan \frac{P \times N}{\pi \times D}$$

$\beta$  - Steigungswinkel [°]  
 P - Teilung [mm]  
 N - Anzahl der Gänge  
 D - Flankendurchmesser [mm]  
 Steigung L = P x N

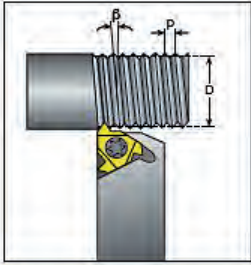
Der Steigungswinkel kann ebenfalls aus dem untenstehenden Diagramm abgelesen werden.

## Steigungswinkeldiagramm



Resultierender Steigungswinkel		4,5°	3,5°	2,5°	1,5°	0,5°	0°	-0,5°	-1,5°
Plattengröße 16 mm	Plattenswinkel	3°P	2°P	1°P	0°	1°N	1,5°N	2°N	3°N
	Artikelnummer R	002.00.186	002.00.181	002.00.182	002.00.180	002.00.183	002.00.187	002.00.184	002.00.185
	Artikelnummer L	002.00.196	002.00.191	002.00.192	002.00.190	002.00.193	002.00.197	002.00.194	002.00.195

## Calculating the Helix Angle $\beta$



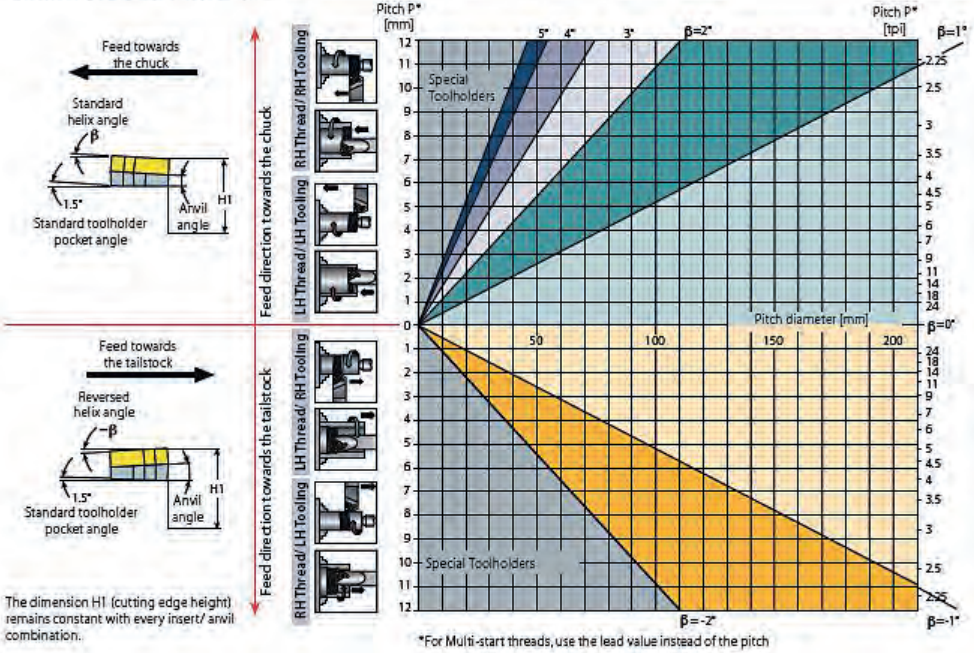
The helix angle is calculated by the following formula:

$$\beta = \arctan \frac{P \times N}{\pi \times D}$$

$\beta$  - Helix angle [°]  
 P - Pitch [mm]  
 N - No. of starts  
 D - Pitch diameter [mm]  
 Lead = P x N

The helix angle can also be found from the diagram below.

## Helix Angle Diagram



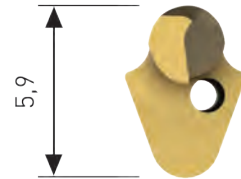
4

resultant pitch angle		4,5°	3,5°	2,5°	1,5°	0,5°	0°	-0,5°	-1,5°
Insert size 16 mm	shim angle	3°P	2°P	1°P	0°	1°N	1,5°N	2°N	3°N
	article number R	002.00.186	002.00.181	002.00.182	002.00.180	002.00.183	002.00.187	002.00.184	002.00.185
	article number L	002.00.196	002.00.191	002.00.192	002.00.190	002.00.193	002.00.197	002.00.194	002.00.195

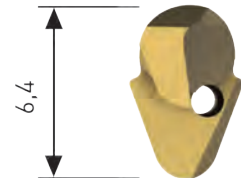
**Klemmhalter**  
Toolholder



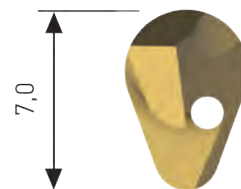
Größe 3 (HWS = 105123)  
Size 3



Größe 4 (HWS = 105124)  
Size 4



Größe 5 (HWS = 105125)  
Size 5





**INHALTSVERZEICHNIS**  
**SUMMARY**

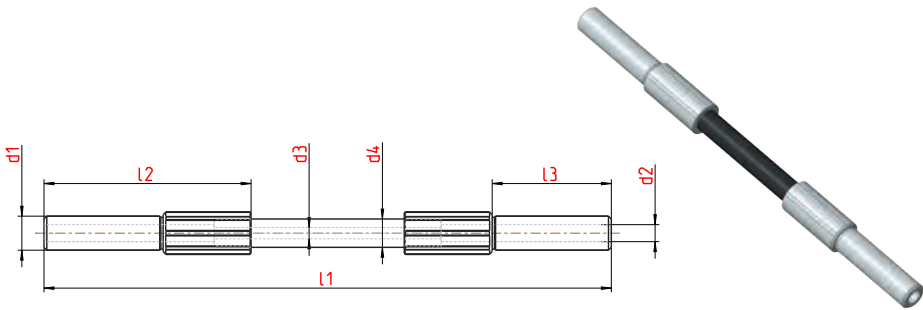
Flexible Leitungen  
Flexible Tubes ..... 5.2

Kühlmittelanschlüsse  
Coolant Connections ..... 5.3

Schnellkupplungen  
Quick Couplings ..... 5.4

Verteilerleiste  
Distributor Blocks ..... 5.7

## Flexible Leitungen Flexible tubes



Bestellnummer Part number	l1	l2	l3	d1	d2	d3	d4	max. Druck [bar] max. pressure [bar]
21-1109	100	36,5	21	6	3	2	5	400
21-1111	150	36,5	21	6	3	2	5	400
21-1112	200	36,5	21	6	3	2	5	400
21-1113	250	36,5	21	6	3	2	5	400
21-1114	300	36,5	21	6	3	2	5	400
21-1115	400	36,5	21	6	3	2	5	400
21-1116	500	36,5	21	6	3	2	5	400
21-1159	200	57	20	6	3	4	8	340
21-1160	250	57	20	6	3	4	8	340
21-1161	300	57	20	6	3	4	8	340
21-1162	400	57	20	6	3	4	8	340
21-1163	500	57	20	6	3	4	8	340

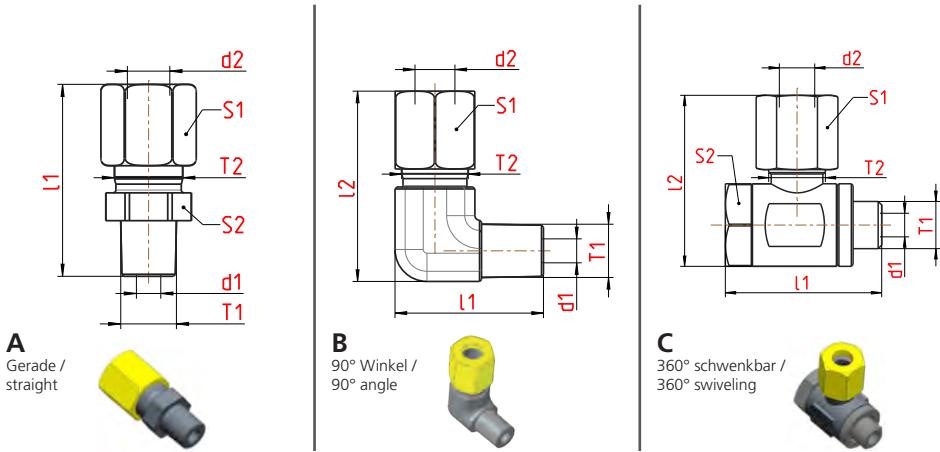
Abmessungen in mm  
Dimensions in mm

5

### Hinweis / Note:

Weitere Längen auf Anfrage  
other lengths on request  
d3 = Innendurchmesser der Leitung  
d3 = internal diameter of the tube

**Kühlmittelanschlüsse**  
**Coolant connections**



Ausführung Design	Bestellnummer Part number	l1	l2	d1	d2	T1	T2	S1	S2
A	004.00.14	33,7	-	4	6	G1/8" keg.	M12x1,5	SW14	SW14
A	004.00.19	28	-	3,5	6	M8x1 keg.	M10x1	SW12	SW11
A	004.00.36	27,5	-	2	4	M6x1 keg.	M8x1	SW10	SW9
A	004.00.15	41,5	-	7	10	G1/4" keg.	M16	SW19	SW17
B	004.00.22	22,4	28,2	3,6	6	M8x1 keg.	M10x1	SW12	-
B	004.00.33	26,6	35,6	4,5	6	G1/8" keg.	M12x1,5	SW14	-
B	004.00.34	38,9	33,6	7	10	G1/4" keg.	M16	SW19	-
B	004.00.37	22,3	27,6	2	4	M6x1 keg.	M8x1	SW10	-
C	004.00.61	26,5	29	4	6	M8x1	M12x1,5	SW12	SW14
C	004.00.16	26,5	29	4	6	G1/8"	M12x1,5	SW12	SW14
C	004.00.47	36,7	43,2	6,5	6	G1/4"	M14	SW17	SW19
C	004.00.18	36,7	43,2	6,5	10	G1/4"	M16	SW19	SW19
C	004.00.84	42	46	6	6	M12x1,5	M14x1,5	SW17	SW19
C	004.00.77	24,5	27	2,5	6	M5	M10x1	SW12	SW10

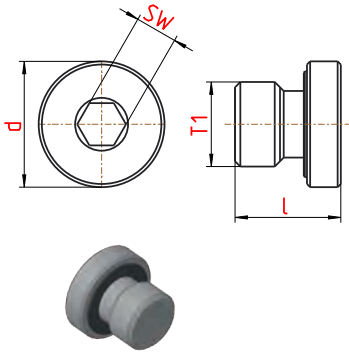
Abmessungen in mm  
Dimensions in mm

**Hinweis / Note:**

Ausführung A und B Druckbeständig bis 100 bar, Ausführung C bis 250 bar  
 d2 = Klemmdurchmesser für Flex-Leitungen // T1 = keg. = Kegelgewinde  
 Design A and B pressure up to 100 bar, Design C up to 250 bar  
 d2 = clamp diameter for flexible tubes // T1 = keg. = tapered thread

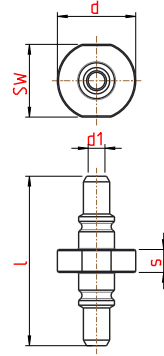


**Verschlussstopfen**  
Sealing plug



A

**Schnellkupplungen**  
Quick couplings



B

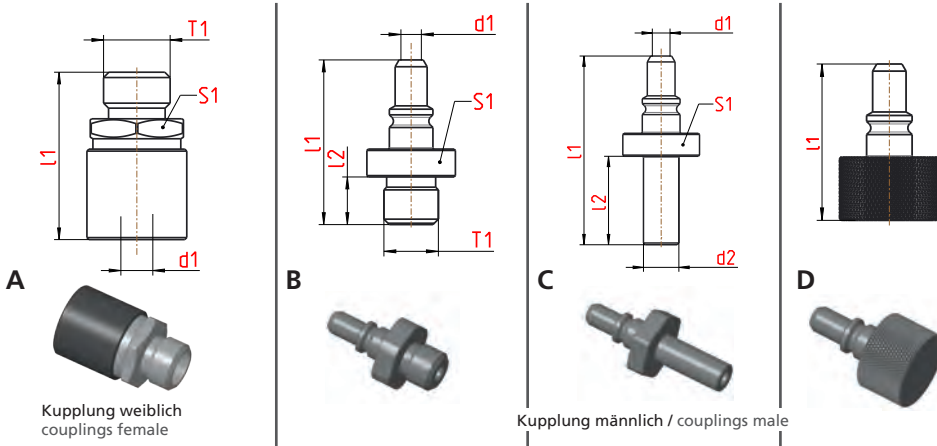
Produkt product	Bestellnummer Part number	l	s	d	d1	T1	SW
A	004.00.21	10	-	12	-	M8x1	4
A	004.00.26	12	-	14	-	G1/8"	5
A	004.00.27	12	-	20	-	G1/4"	6
A	004.00.30	17	-	22	-	G3/8"	8
B	<b>Doppelstecker / double plug</b>						
B	004.00.74	30	4	14	3	-	13

Abmessungen in mm  
Dimensions in mm

**Hinweis / Note:**  
Weitere Größen und Ausführungen auf Anfrage  
other sizes and designs on request



**Schnellkupplungen**  
Quick couplings



Ausführung Design	Bestellnummer Part number	l1	l2	d1	d2	T1	S1
A	Kupplung / couplings						
A *1 *2	004.00.49	25	-	4,9	-	M10x1	SW14
A	004.00.71	25	-	4,9	-	G1/8"	SW14
A	004.00.73	25	-	4,9	-	M8x1	SW14
B	Schraubanschluss / screw connection						
B	004.00.56	24,25	7	3	-	M8x1	SW13
B	004.00.57	24,25	7	3	-	G1/8"	SW13
B	004.00.58	24,25	7	3	-	G1/4"	SW17
B *1	004.00.63	24,25	7	3	-	M10x1	SW13
B *1 *2	004.00.63-1	24,25	7	3	-	M10x1	SW13
C	Klemmverbindung / clamp connection						
C	004.00.59	32	15	3	6	-	SW13
D	Verschlussstopfen / Sealing plug						
D	004.00.66	22	-	-	-	-	-

Abmessungen in mm  
Dimensions in mm

**Hinweis / Note:**

Druckbeständig bis 100bar - weitere Größen und Ausführungen der männlichen Kupplungen auf Anfrage

\*1 = Klemmmöglichkeit für Flex-Leitungen gegeben

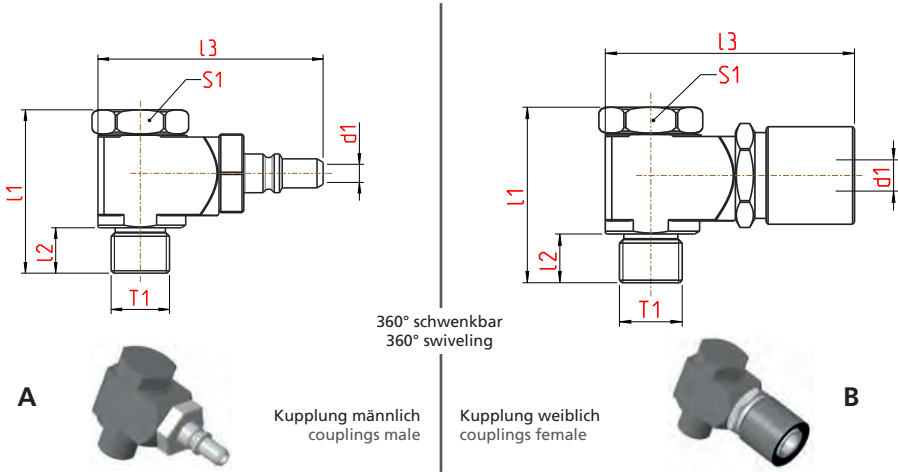
\*2 = inkl. Überwurfmutter und Schneidring

pressure up to 100 bar - other sizes and designs of the male couplings on request

\*1 = terminal opportunity for flex lines given

\*2 = incl. union nut and olive

## Schnellkupplungen Quick couplings

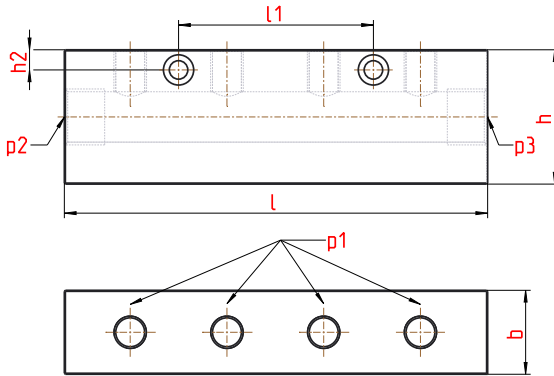


Ausführung Design	Bestellnummer Part number	l1	l2	l3	d1	T1	S1
A	männlich/male						
A	004.00.52	27	7,5	37	3	G1/8"	SW14
A	004.00.53	27	7,5	37	3	M8x1	SW14
B	weiblich/female						
B	004.00.80	27	7,5	38	4,8	G1/8"	SW14
B	004.00.81	27	7,5	38	4,8	M8x1	SW14

Abmessungen in mm  
Dimensions in mm

**Hinweis / Note:**  
Weitere Größen und Ausführungen auf Anfrage  
other sizes and designs on request

**Verteilerleisten**  
**Distributor blocks**

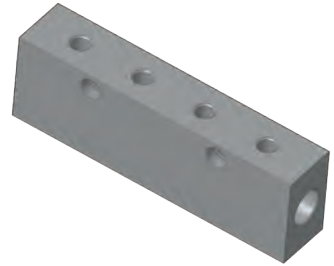
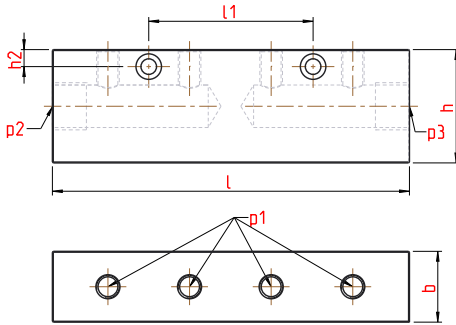


Bestellnummer Part number	l	l1	b	h	h2	Anzahl number	p1	Art type	p2	p3
21-4207	66	-	25	40	6	2		M8x1	G3/8"	G3/8"
21-4208	66	-	25	40	6	2		G1/8"	G3/8"	G3/8"
21-4209	96	28	25	40	6	3		M8x1	G3/8"	G3/8"
21-4210	96	28	25	40	6	3		G1/8"	G3/8"	G3/8"
21-4211	126	58	25	40	6	4		M8x1	G3/8"	G3/8"
21-4212	126	58	25	40	6	4		G1/8"	G3/8"	G3/8"
21-4213	186	118	25	40	6	6		M8x1	G3/8"	G3/8"
21-4214	186	118	25	40	6	6		G1/8"	G3/8"	G3/8"

Abmessungen in mm  
Dimensions in mm

**Hinweis / Note:**  
Weitere Größen und Ausführungen auf Anfrage  
other sizes and designs on request

**Verteilerleisten getrennt**  
**Distributor blocks disconnected**

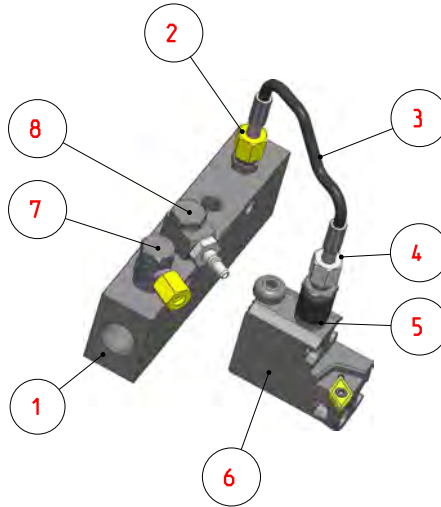


Bestellnummer Part number	l	l1	b	h	h2	Anzahl number	p1 Art type	p2	p3
21-4220	126	58	25	40	6	4	G1/8"	G3/8"	G3/8"
21-4221	126	58	25	40	6	4	M8x1	G3/8"	G3/8"
21-4222	186	118	25	40	6	6	G1/8"	G3/8"	G3/8"
21-4223	186	118	25	40	6	6	M8x1	G3/8"	G3/8"

Abmessungen in mm  
 Dimensions in mm

**Hinweis / Note:**  
 Weitere Größen und Ausführungen auf Anfrage  
 other sizes and designs on request

**Verbindungsbeispiel**  
Connection example



Pos.	Bauteil Part	Bestellnummer Part number	Broschüreseite booklets page
1	Verteilerleiste distributor block	21-4211	8
2	Kühlmittelanschluss coolant connection	004.00.19	4
3	Flex-Leitung flexible tube	21-1114	3
4	Schnellkupplung, weiblich quick coupling, female	004.00.49	6
5	Kupplung, männlich coupling, male	004.00.63	6
6	Rückseitenhalter, höhenverstellbar back holder, adjustable	R84.TN16.IK	-
7	Kühlmittelanschluss coolant connection	004.00.61	4
8	Schnellkupplung, männlich quick coupling, male	004.00.53	7

**Hinweis / Note:**

Bei Fragen und Verbindungsproblemen beraten wir Sie gerne  
For questions and connection problems, we will be happy to advise you.



## **INHALTSVERZEICHNIS**

### **SUMMARY**

Grundplatte für:  
Basic plate for:

Schnellwechselsystem Lineareinheit Citizen M16 Quick change system linear unit Citizen M16 .....	6.2
Schnellwechselsystem Lineareinheit Citizen L20 Quick change system linear unit Citizen L20 .....	6.4
Schnellwechselsystem Lineareinheit Citizen L32 Quick change system linear unit Citizen L32 .....	6.6
Schnellwechselsystem Lineareinheit STAR SB12R Quick change system linear unit STAR SB12R .....	6.8
Schnellwechselsystem Lineareinheit STAR SB12RII Quick change system linear unit STAR SB12RII .....	6.10
Schnellwechselsystem Lineareinheit STAR SR20JC Quick change system linear unit STAR SR20JC .....	6.12
Schnellwechselsystem Lineareinheit STAR SR20JII Quick change system linear unit STAR SR20JII .....	6.14
Schnellwechselsystem Lineareinheit STAR SR20RIV Quick change system linear unit STAR SR20RIV .....	6.16
Schnellwechselsystem Lineareinheit STAR SR38 Quick change system linear unit STAR SR38 .....	6.18

### **Werkzeugträger grÖße V01**

#### **Tool holder size V01**

Platzhalter / Dummy ..	6.20
Platte / insert DC..07 02..	6.21
Platte / insert DC..11 T3..	6.22
Platte / insert VC..11 03..	6.24
Platte / insert CC..09 03..	6.25
Platte / insert 16ER .....	6.26
Platte / insert APPLITEC TYP 340 .....	6.27
Platte / insert HORN TYP 100 .....	6.28
Platte / insert HORN TYP 101 .....	6.29
Platte / insert HORN TYP 274 .....	6.30
Platte / insert BIMU TYP 040 .....	6.32
Platte / insert BIMU TYP 440 .....	6.33
Platte / insert APPLITEC TYP 260 .....	6.34
Platte / insert APPLITEC TYP 730 .....	6.35
Platte / insert APPLITEC TYP 740 .....	6.36

## **INHALTSVERZEICHNIS**

### **SUMMARY**

#### **Werkzeugträger gröÙe V02** **Tool holder size V02**

Platzhalter / Dummy .....	6.37
Platte / insert HORN TYP 105 .....	6.38
Platte / insert DC..11 T3.. .....	6.39
Platte / insert VC..11 03.. .....	6.41
Platte / insert VC..13 03.. .....	6.42
Platte / insert CC..09 T3.. .....	6.43
Platte / insert WhizCut TYP J15ER ..	6.44
Platte / insert 16ER .....	6.46
Platte / insert WhizCut TYP H13EN ..	6.47
Platte / insert HORN TYP 100 .....	6.48
Platte / insert HORN TYP 101 .....	6.49
Platte / insert HORN TYP S64T .....	6.51
Platte / insert HORN TYP 224 .....	6.52
Platte / insert HORN TYP 274 .....	6.53
Platte / insert APPLITEC TYP 740 .....	6.55
Platte / insert UTILIS TYP 1600 .....	6.56
Platte / insert WhizCut TYP K15ER ..	6.59
Platte / insert WhizCut TYP U2N .....	6.61

#### **Werkzeugträger gröÙe V03** **Tool holder size V03**

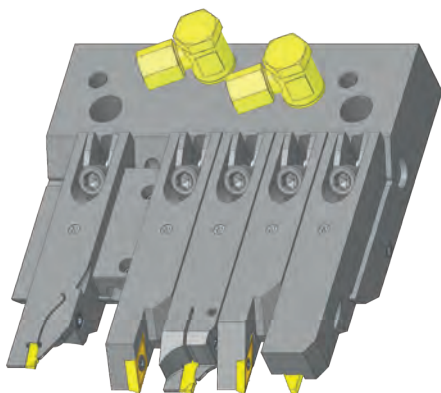
Platzhalter / Dummy .....	6.63
Platte / insert DC..11 T3.. .....	6.64
Platte / insert VC..11 03.. .....	6.66
Platte / insert HORN TYP 100 ..	6.68
Platte / insert HORN TYP 274 ..	6.69





## Grundplatte Schnellwechselsystem Lineareinheit Basic plate quick change system Linear unit

Passend für Citizen M16  
Fits for Citizen M16



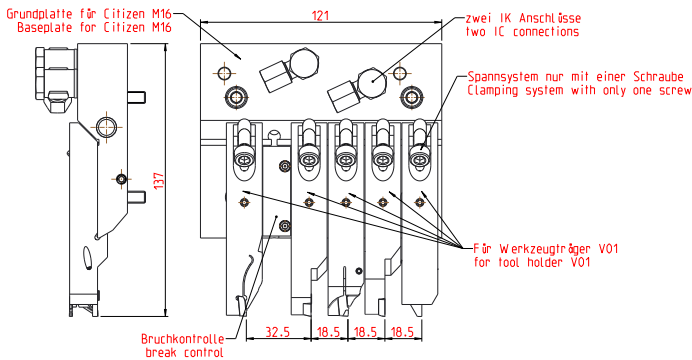
Bestell Nummer Order Number	Bezeichnung Description	Max Werkzeuge max. Tools
22-0200	GPL.M16.01	5 (V01)

### Hinweis/Note:

Passende Werkzeugträgergröße V01 siehe Seite 6.20 - 6.36  
Fitting tool holder size V01 see page 6.20 - 6.36

## Grundplatte Schnellwechselsystem Lineareinheit Basic plate quick change system Linear unit

Passend für Citizen M16  
Fits for Citizen M16



Abmessungen in mm  
Dimensions in mm

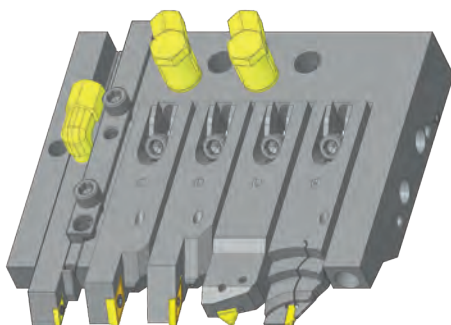
### Hinweis/Note:

Achtung! Montage kann zu original Lineareinheit abweichen.  
Weitere Werkzeuge auf Anfrage.

Attention! Assembly may differ from original linear unit.  
Other tools on request.

## Grundplatte Schnellwechselsystem Lineareinheit Basic plate quick change system Linear unit

Passend für Citizen L20  
Fits for Citizen L20



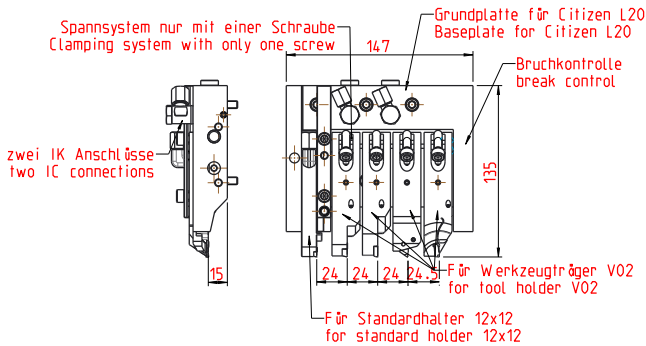
Bestell Nummer Order Number	Bezeichnung Description	Max Werkzeuge max. Tools
22-0290	GPL.L20.01.05	4 (V02) + 1 Standardwerkzeughalter (12x12) 4 (V02) + 1 standard tool holder (12x12)
22-0292	GPL.S.L20.01 (Sensor)	4 (V02) + 1 Standardwerkzeughalter (12x12) 4 (V02) + 1 standard tool holder (12x12)

### Hinweis/Note:

Passende Werkzeugträgergröße V02 siehe Seite 6.37 - 6.62  
Fitting tool holder size V02 see page 6.37 - 6.62

## Grundplatte Schnellwechselsystem Lineareinheit Basic plate quick change system Linear unit

Passend für Citizen L20  
Fits for Citizen L20



Abmessungen in mm  
Dimensions in mm

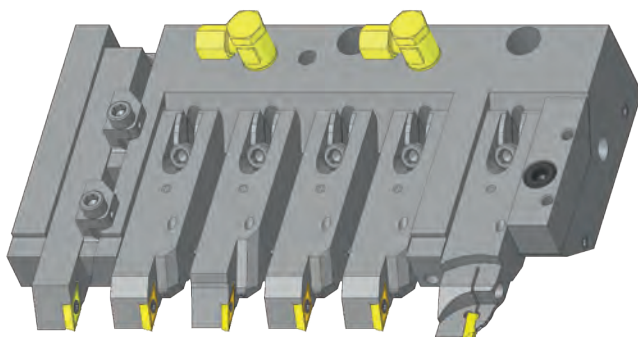
### Hinweis/Note:

Achtung! Montage kann zu original Lineareinheit abweichen.  
Weitere Werkzeuge auf Anfrage.

Attention! Assembly may differ from original linear unit.  
Other tools on request.

## Grundplatte Schnellwechselsystem Lineareinheit Basic plate quick change system Linear unit

Passend für Citizen L32  
Fits for Citizen L32



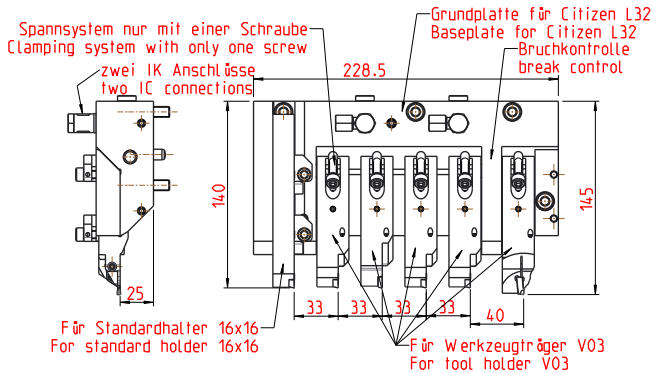
Bestell Nummer Order Number	Bezeichnung Description	Max Werkzeuge max. Tools
22-0400	GPL.L32.01.06	5 (V03) + 1 Standardwerkzeughalter (16x16) 5 (V03) + 1 standard tool holder (16x16)

### Hinweis/Note:

Passende Werkzeugträgergröße V03 siehe Seite 6.63 - 6.69  
Fitting tool holder size V03 see page 6.63 - 6.69

## Grundplatte Schnellwechselsystem Lineareinheit Basic plate quick change system Linear unit

Passend für Citizen L32  
Fits for Citizen L32



Abmessungen in mm  
Dimensions in mm

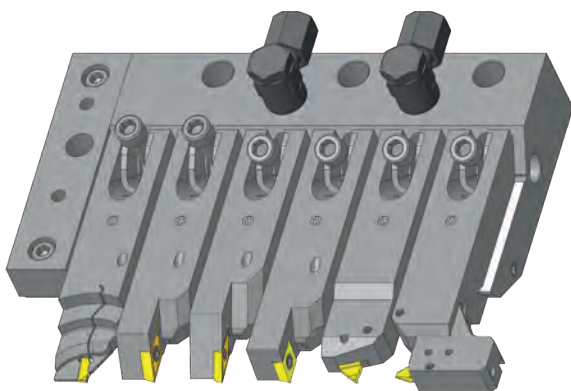
### Hinweis/Note:

Achtung! Montage kann zu original Lineareinheit abweichen.  
Weitere Werkzeuge auf Anfrage.

Attention! Assembly may differ from original linear unit.  
Other tools on request.

**Grundplatte Schnellwechselsystem Lineareinheit**  
Basic plate quick change system Linear unit

Passend für STAR SB12R  
Fits for STAR SB12R



Bestell Nummer Order Number	Bezeichnung Description	Max Werkzeuge max. Tools
22-0296	GPL.SB12R.06	6 (V02)

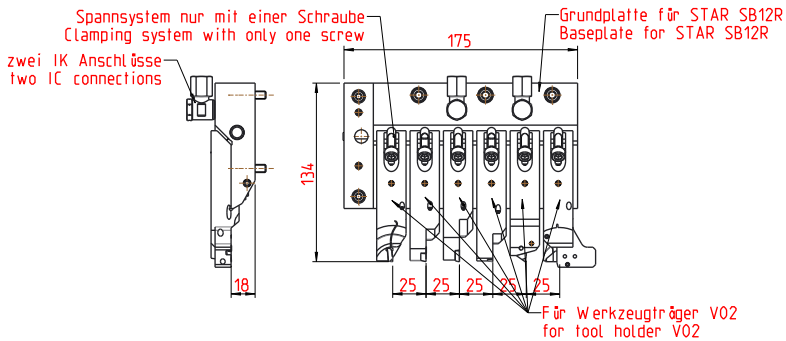
**Hinweis/Note:**

Passende Werkzeugträgergröße V02 siehe Seite 6.37 - 6.62  
Fitting tool holder size V02 see page 6.37 - 6.62



## Grundplatte Schnellwechselsystem Lineareinheit Basic plate quick change system Linear unit

Passend für STAR SB12R  
Fits for STAR SB12R



Abmessungen in mm  
Dimensions in mm

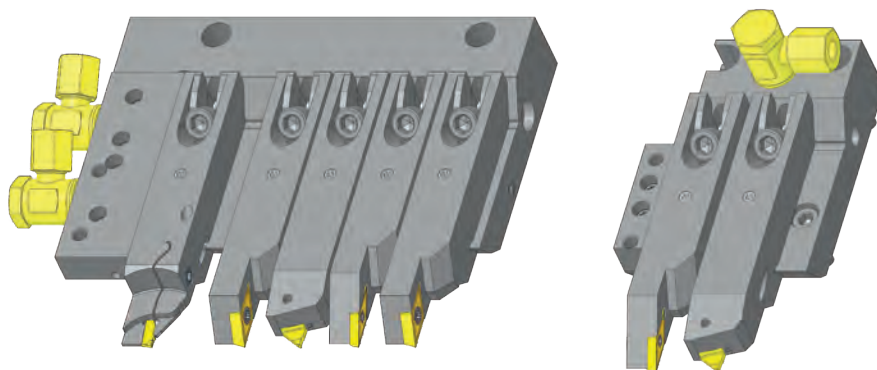
### Hinweis/Note:

Achtung! Montage kann zu original Lineareinheit abweichen.  
Weitere Werkzeuge auf Anfrage.

Attention! Assembly may differ from original linear unit.  
Other tools on request.

## Grundplatte Schnellwechselsystem Lineareinheit Basic plate quick change system Linear unit

Passend für STAR SW12RII  
Fits for STAR SW12RII



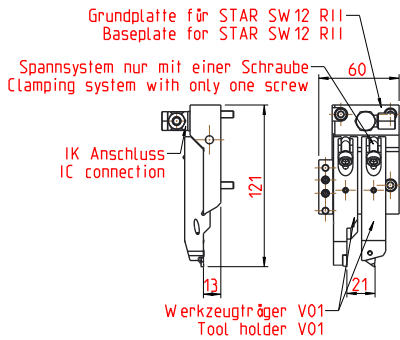
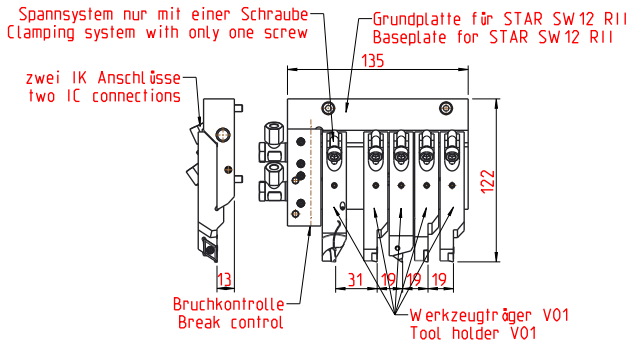
Bestell Nummer Order Number	Bezeichnung Description	Max Werkzeuge max. Tools
22-0250	GPL.SW12RII.01	5 (V01)
22-0251	GPL.SW12RII.02	2 (V01)

### Hinweis/Note:

Passende Werkzeugträgergröße V01 siehe Seite 6.20 - 6.36  
Fitting tool holder size V01 see page 6.20 - 6.36

## Grundplatte Schnellwechselsystem Lineareinheit Basic plate quick change system Linear unit

Passend für STAR SW12R11  
Fits for STAR SW12R11



Abmessungen in mm  
Dimensions in mm

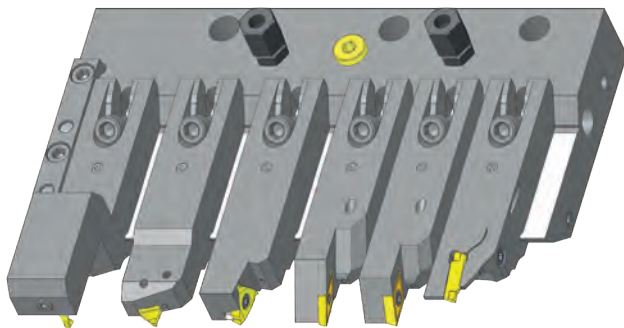
### Hinweis/Note:

Achtung! Montage kann zu original Lineareinheit abweichen.  
Weitere Werkzeuge auf Anfrage.

Attention! Assembly may differ from original linear unit.  
Other tools on request.

**Grundplatte Schnellwechselsystem Lineareinheit**  
Basic plate quick change system Linear unit

Passend für STAR SR20JC  
Fits for STAR SR20JC



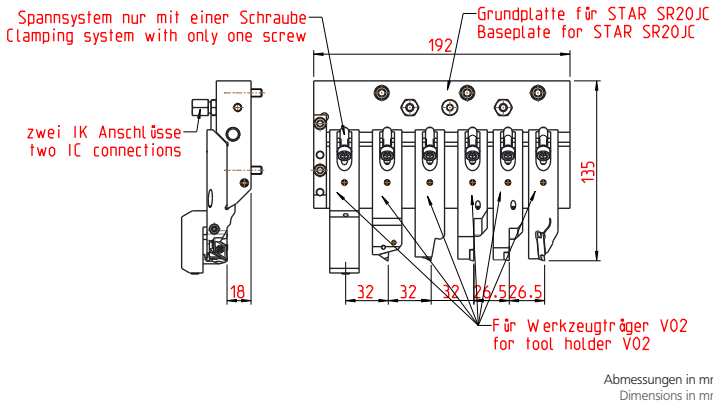
Bestell Nummer Order Number	Bezeichnung Description	Max Werkzeuge max. Tools
22-0342	GPL.SR20J.C.01	6 (V02)

**Hinweis/Note:**

Passende Werkzeugträgergröße V02 siehe Seite 6.37 - 6.62  
Fitting tool holder size V02 see page 6.37 - 6.62

## Grundplatte Schnellwechselsystem Lineareinheit Basic plate quick change system Linear unit

Passend für STAR SR20JC  
Fits for STAR SR20JC



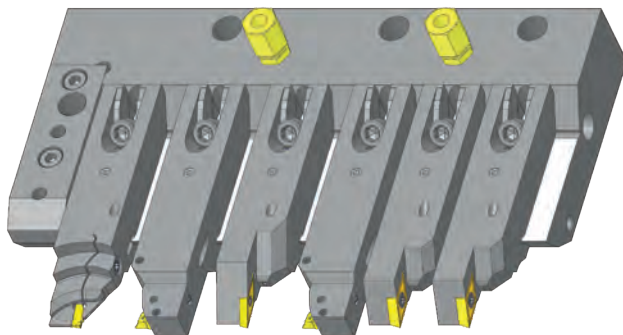
### Hinweis/Note:

Achtung! Montage kann zu original Lineareinheit abweichen.  
Weitere Werkzeuge auf Anfrage.

Attention! Assembly may differ from original linear unit.  
Other tools on request.

**Grundplatte Schnellwechselsystem Lineareinheit**  
Basic plate quick change system Linear unit

Passend für STAR SR20JII  
Fits for STAR SR20JII



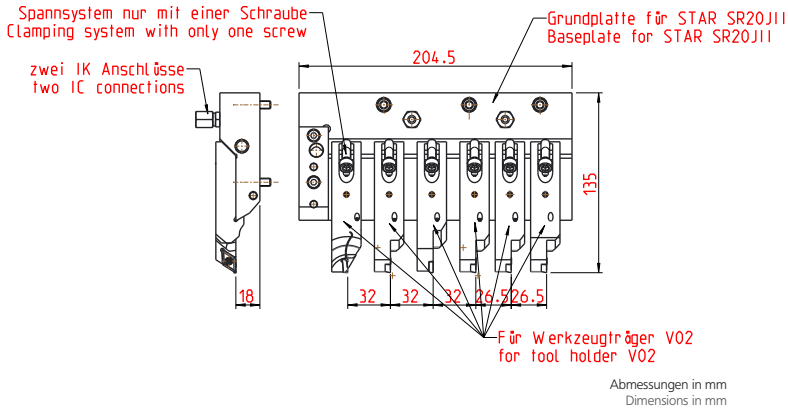
Bestell Nummer Order Number	Bezeichnung Description	Max Werkzeuge max. Tools
22-0275	GPL.SR20JII.01	6 (V02)

**Hinweis/Note:**

Passende Werkzeugträgergröße V02 siehe Seite 6.37 - 6.62  
Fitting tool holder size V02 see page 6.37 - 6.62

**Grundplatte Schnellwechselsystem Lineareinheit**  
**Basic plate quick change system Linear unit**

Passend für STAR SR20JII  
Fits for STAR SR20JII



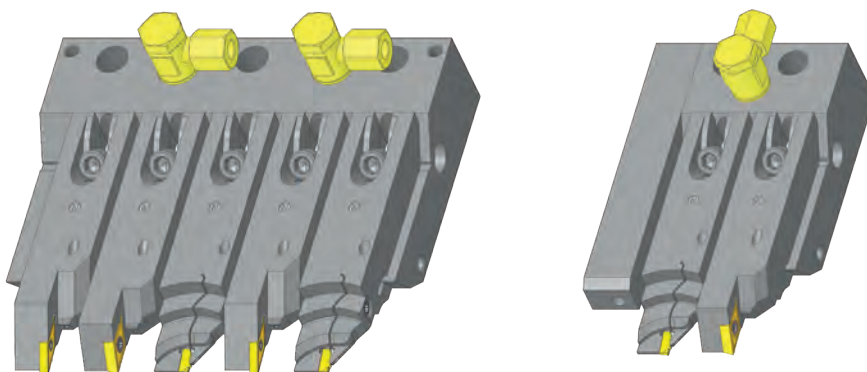
**Hinweis/Note:**

Achtung! Montage kann zu original Lineareinheit abweichen.  
Weitere Werkzeuge auf Anfrage.

Attention! Assembly may differ from original linear unit.  
Other tools on request.

## Grundplatte Schnellwechselsystem Lineareinheit Basic plate quick change system Linear unit

Passend für STAR SR20 RIV  
Fits for STAR SR20 RIV



Bestell Nummer Order Number	Bezeichnung Description	Max Werkzeuge max. Tools
22-0285	GPL.SR20RIV.01	5 (V02)
22-0286	GPL.SR20RIV.02	2 (V02)

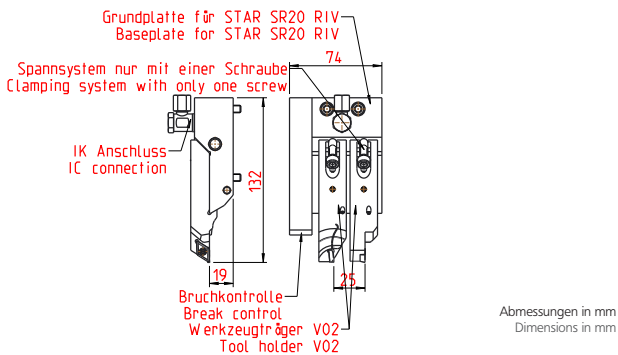
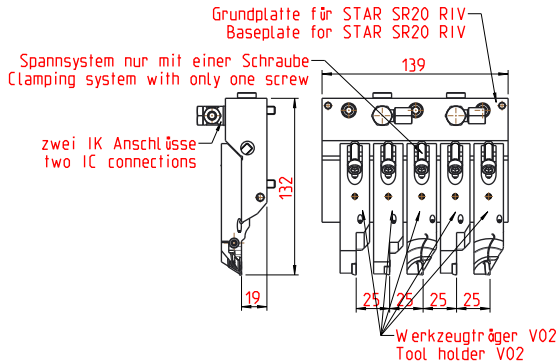
### Hinweis/Note:

Passende Werkzeugträgergröße V02 siehe Seite 6.37 - 6.62  
Fitting tool holder size V02 see page 6.37 - 6.62



## Grundplatte Schnellwechselsystem Lineareinheit Basic plate quick change system Linear unit

Passend für STAR SR20 RIV  
Fits for STAR SR20 RIV



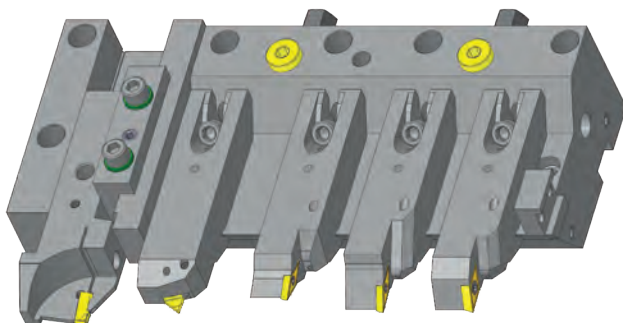
### Hinweis/Note:

Achtung! Montage kann zu original Lineareinheit abweichen.  
Weitere Werkzeuge auf Anfrage.

Attention! Assembly may differ from original linear unit.  
Other tools on request.

## Grundplatte Schnellwechselsystem Lineareinheit Basic plate quick change system Linear unit

Passend für STAR SR38  
Fits for STAR SR38



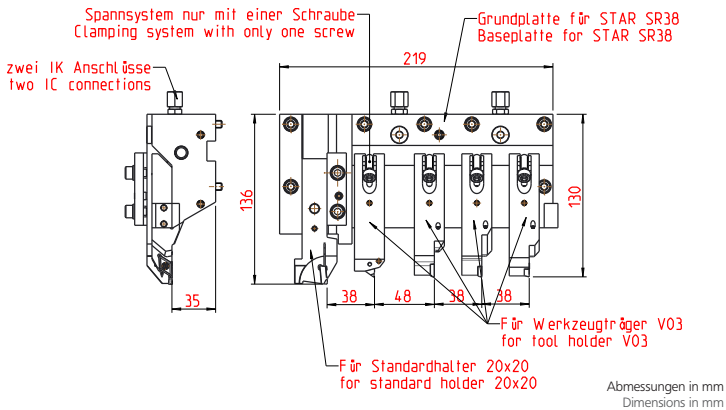
Bestell Nummer Order Number	Bezeichnung Description	Max Werkzeuge max. Tools
22-0406	GPL.SR3801.05	4 (V03) + 1 Standardwerkzeughalter (20x20) 4 (V03) + 1 standard tool holder (20x20)

### Hinweis/Note:

Passende Werkzeugträgergröße V03 siehe Seite 6.63 - 6.69  
Fitting tool holder size V03 see page 6.63 - 6.69

## Grundplatte Schnellwechselsystem Lineareinheit Basic plate quick change system Linear unit

Passend für STAR SR38  
Fits for STAR SR38



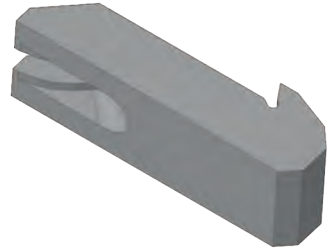
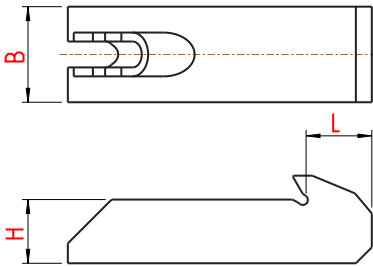
### Hinweis/Note:

Achtung! Montage kann zu original Lineareinheit abweichen.  
Weitere Werkzeuge auf Anfrage.

Attention! Assembly may differ from original linear unit.  
Other tools on request.

**Werkzeugträger Platzhalter**  
Tool holder Dummy

**Größe V01**  
Size V01



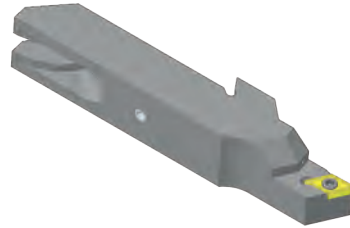
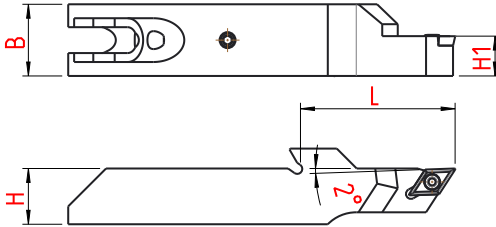
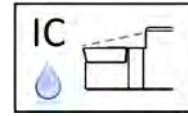
Bestell Nummer Order Number	Bezeichnung Description	L	B	H	Platzhalter dummy
22-0214	WZT.V01.BD.01	14,8	18	14	V01

Abmessungen in mm  
Dimensions in mm

**Hinweis/Note:**  
Ohne Kühlung / no coolant

**Werkzeugträger Typ DC.. Platte**  
**Tool holder type DC.. insert**

**Größe V01**  
**Size V01**



Bestell Nummer Order Number	Bezeichnung Description	L	B	H	H1	f	für Wendeplatte for insert
22-0218	WZT.R.V01.016.DC07	39	18	14	10	0,5	DC.. 07 02..

Abmessungen in mm  
Dimensions in mm

**Hinweis/Note:**

Kühlung von oben / coolant from above

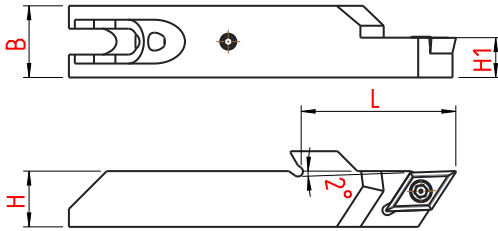
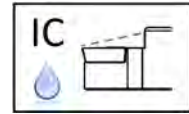
**Ersatzteile / Spare parts**



001.01.01

**Werkzeugträger Typ DC.. Platte**  
**Tool holder type DC.. insert**

**Größe V01**  
**Size V01**



Bestell Nummer Order Number	Bezeichnung Description	L	B	H	H1	für Wendeplatte for insert
22-0202	WZTR.V01.002.DC11	39	18	14	10	DC.. 11 T3..

Abmessungen in mm  
 Dimensions in mm

**Hinweis/Note:**

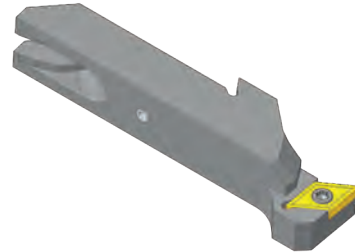
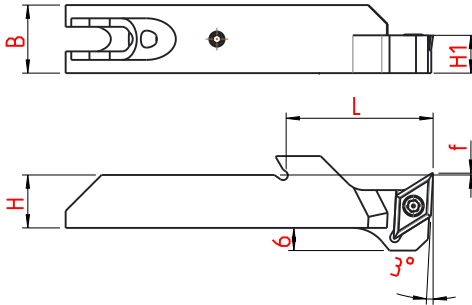
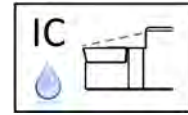
Kühlung von oben / coolant from above

Ersatzteile / Spare parts

001.01.15

**Werkzeugträger Typ DC.. Platte**  
**Tool holder type DC.. insert**

**Größe V01**  
**Size V01**




Bestell Nummer Order Number	Bezeichnung Description	L	B	H	H1	f	für Wendeplatte for insert
22-0217	WZT.R.V01.015.DC11	39	18	14	10	0,5	DC.. 11 T3..

Abmessungen in mm  
Dimensions in mm

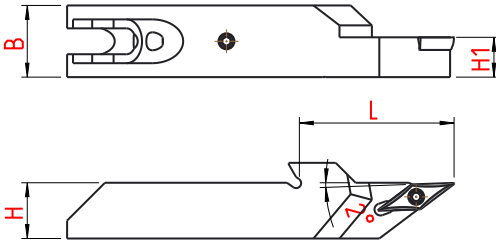
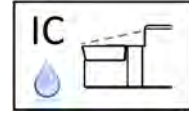
**Hinweis/Note:**

Kühlung von oben / coolant from above

Ersatzteile / Spare parts

001.01.15

**Werkzeugträger Typ VC.. Platte**  
**Tool holder type VC.. insert**

**Größe V01**  
**Size V01**



Bestell Nummer Order Number	Bezeichnung Description	L	B	H	H1	für Wendeplatte for insert
22-0206	WZT.R.V01.006.VC11	39	18	14	10	VC.. 11 03..
22-0210	WZT.L.V01.009.VC11	39	18	14	10	VC.. 11 03..

Abmessungen in mm  
 Dimensions in mm

**Hinweis/Note:**

Kühlung von oben / coolant from above

**Ersatzteile / Spare parts**

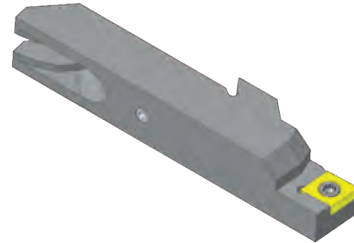
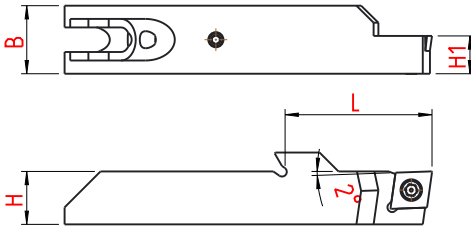
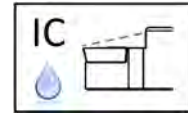


001.01.08



**Werkzeugträger Typ CC.. Platte**  
**Tool holder type CC.. insert**

**Größe V01**  
**Size V01**




Bestell Nummer Order Number	Bezeichnung Description	L	B	H	H1	für Wendeplatte for insert
22-0208	WZT.R.V01.008.CC09	39	18	14	10	CC.. 09 T3..

Abmessungen in mm  
Dimensions in mm

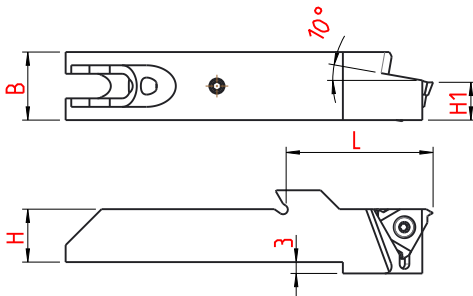
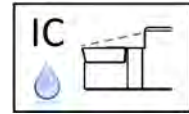
**Hinweis/Note:**

Kühlung von oben / coolant from above

Ersatzteile / Spare parts

001.01.15

**Werkzeugträger Typ 16ER Platte**  
**Tool holder type 16ER insert**

**Größe V01**  
**Size V01**



Bestell Nummer Order Number	Bezeichnung Description	L	B	H	H1	für Wendeplatte for insert
22-0223	WZT.R.V01.013.16ER	39	18	14	10	16ER

Abmessungen in mm  
 Dimensions in mm

**Hinweis/Note:**

Kühlung von oben / coolant from above

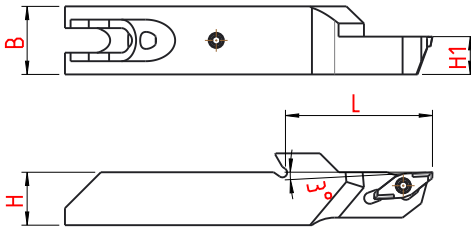
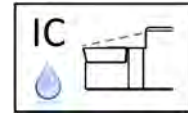
**Ersatzteile / Spare parts**



001.01.65

**Werkzeugträger APPLITEC Typ 340**  
Tool holder APPLITEC type 340

**Größe V01**  
Size V01




Bestell Nummer Order Number	Bezeichnung Description	L	B	H	H1	für Wendeplatte for insert
22-0219	WZT.R.V01.017.AP340	39	18	14	10	APPLITEC 340

Abmessungen in mm  
Dimensions in mm

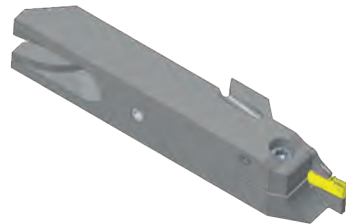
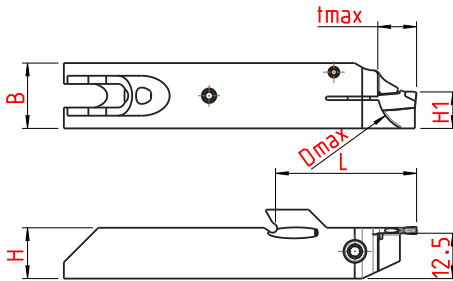
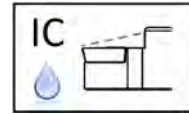
**Hinweis/Note:**

Kühlung von oben / coolant from above

Ersatzteile / Spare parts

001.01.33

**Werkzeugträger HORN Typ S100**  
**Tool holder HORN type S100**

**Größe V01**  
**Size V01**



Bestell Nummer Order Number	Bezeichnung Description	L	B	H	H1	tmax	Dmax	für Wendeplatte for insert
22-0203	WZT.R.V01.003.S100.01	39	18	14	10	10,5	21	HORN S100 (w=2)
22-0222	WZT.L.V01.020.S100.01	39	18	14	10	10,5	21	HORN S100 (w=2)

Abmessungen in mm  
 Dimensions in mm

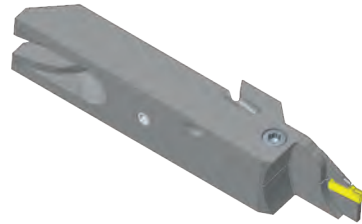
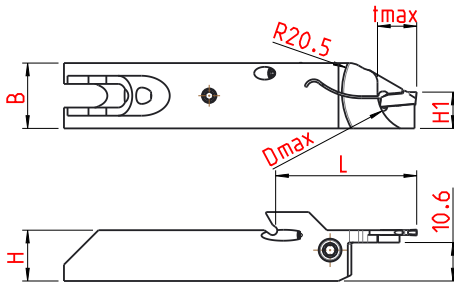
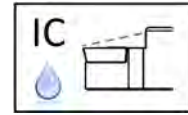
**Hinweis/Note:**

Kühlung von oben / coolant from above

Ersatzteile / Spare parts
001.01.64

**Werkzeugträger HORN Typ S101**  
**Tool holder HORN type S101**

**Größe V01**  
**Size V01**




Bestell Nummer Order Number	Bezeichnung Description	L	B	H	H1	tmax	Dmax	für Wendepatte for insert
22-0211	WZT.R.V01.010.S101	39	18	14	10	10,5	21	HORN S101 (w=1,6)
22-0212	WZT.L.V01.011.S101	39	18	14	10	10,5	21	HORN S101 (w=1,6)

Abmessungen in mm  
Dimensions in mm

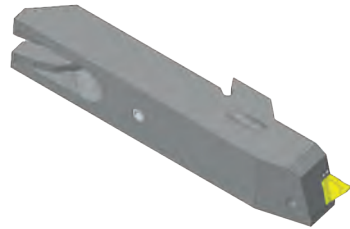
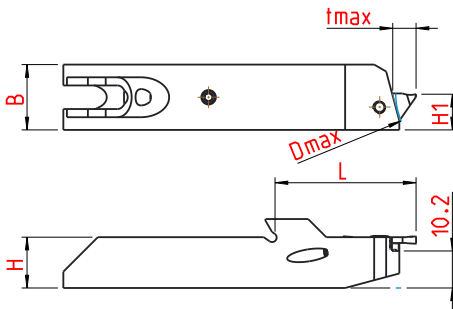
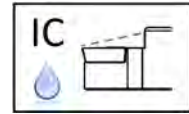
**Hinweis/Note:**

Kühlung von oben / coolant from above

Ersatzteile / Spare parts

001.01.64

**Werkzeugträger HORN Typ S274**  
**Tool holder HORN type S274**

**Größe V01**  
**Size V01**



Bestell Nummer Order Number	Bezeichnung Description	L	B	H	H1	tmax	für Wendeplatte for insert
22-0213	WZT.R.V01.012.S274	39	18	14	10	6	HORN S274

Abmessungen in mm  
 Dimensions in mm

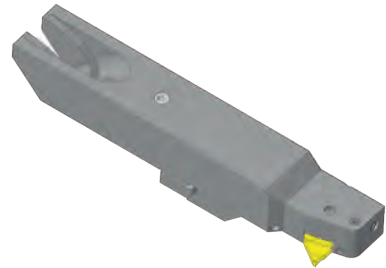
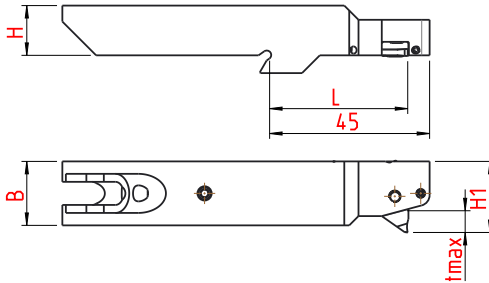
**Hinweis/Note:**

Kühlung von oben / coolant from above

Ersatzteile / Spare parts
001.01.39

**Werkzeugträger HORN Typ S274 (Y)**  
Tool holder HORN type S274 (Y)

**Größe V01**  
Size V01



Bestell Nummer Order Number	Bezeichnung Description	L	B	H	H1	tmax	Dmax	für Wendeplatte for insert
22-0216	WZT.YL.V01.014.S274	39	18	14	20	5,5	50	HORN S274

Abmessungen in mm  
Dimensions in mm

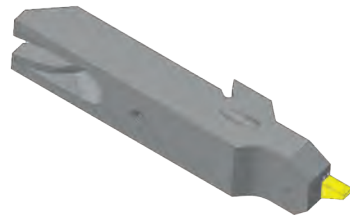
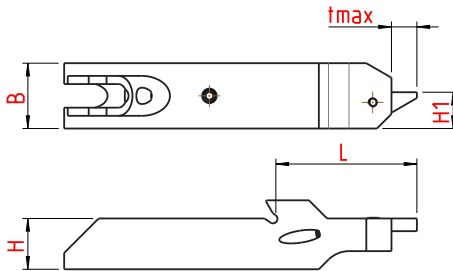
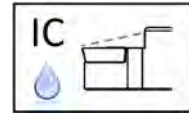
**Hinweis/Note:**

Kühlung von oben und unten / coolant from above and below

Ersatzteile / Spare parts
001.01.39

**Werkzeugträger BIMU Typ 040**  
**Tool holder BIMU type 040**

**Größe V01**  
**Size V01**



Bestell Nummer Order Number	Bezeichnung Description	L	B	H	H1	tmax	für Wendeplatte for insert
22-0221	WZT.R.V01.019.BM040	39	18	14	10	7	BIMU 040

Abmessungen in mm  
 Dimensions in mm

**Hinweis/Note:**

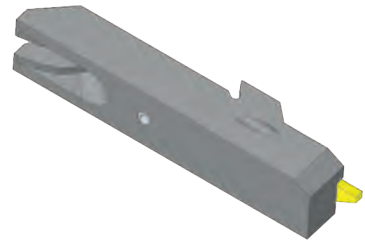
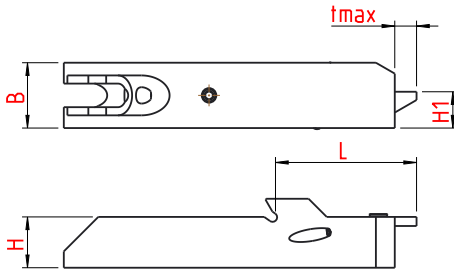
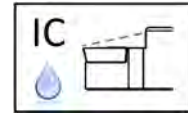
Kühlung von oben / coolant from above

Ersatzteile / Spare parts
001.01.33



**Werkzeugträger BIMU Typ 440**  
Tool holder BIMU type 440

**Größe V01**  
Size V01



Bestell Nummer Order Number	Bezeichnung Description	L	B	H	H1	tmax	für Wendeplatte for insert
22-0207	WZT.R.V01.007.BM440	39	18	14	10	6	BIMU 440

Abmessungen in mm  
Dimensions in mm

**Hinweis/Note:**

Kühlung von oben / coolant from above

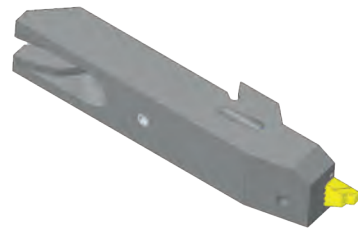
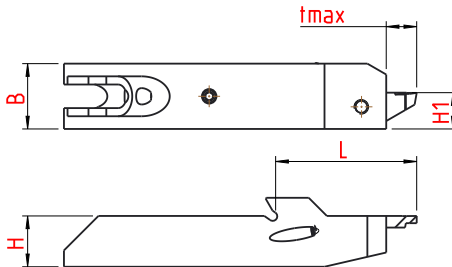
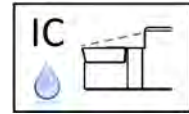
**Ersatzteile / Spare parts**



001.01.86

**Werkzeugträger APPLITEC Typ 260**  
**Tool holder APPLITEC type 260**

**Größe V01**  
**Size V01**



Bestell Nummer Order Number	Bezeichnung Description	L	B	H	H1	tmax	für Wendeplatte for insert
22-0220	WZT.R.V01.018.A260	39	18	14	10	8	APPLITEC 260

Abmessungen in mm  
 Dimensions in mm

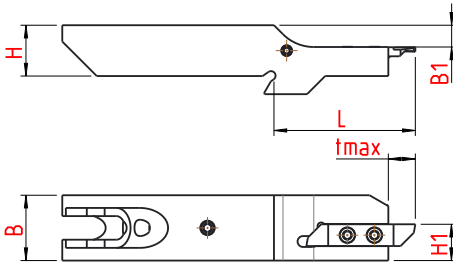
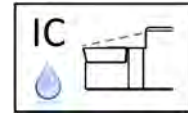
**Hinweis/Note:**

Kühlung von oben / coolant from above

Ersatzteile / Spare parts
001.01.38

**Werkzeugträger APPLITEC Typ 730**  
Tool holder APPLITEC type 730

**Größe V01**  
Size V01



Bestell Nummer Order Number	Bezeichnung Description	L	B	B1	H	H1	tmax	für Wendeplatte for insert
22-0205	WZT.L.V01.005.AP730	39	18	6	14	10	7	APPLITEC 730

Abmessungen in mm  
Dimensions in mm

**Hinweis/Note:**

Kühlung von oben / coolant from above

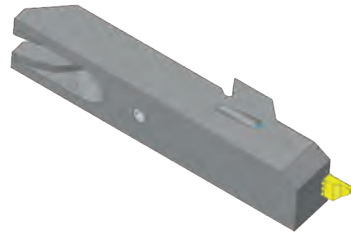
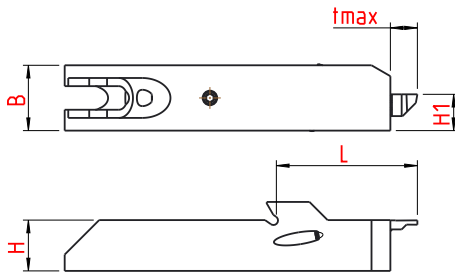
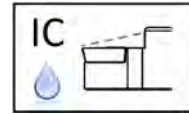
**Ersatzteile / Spare parts**



001.01.45

**Werkzeugträger APPLITEC Typ 740**  
**Tool holder APPLITEC type 740**

**Größe V01**  
**Size V01**



Bestell Nummer Order Number	Bezeichnung Description	L	B	H	H1	tmax	für Wendeplatte for insert
22-0204	WZT.R.V01.004.AP740	39	18	14	10	7	APPLITEC 740

Abmessungen in mm  
 Dimensions in mm

**Hinweis/Note:**

Kühlung von oben / coolant from above

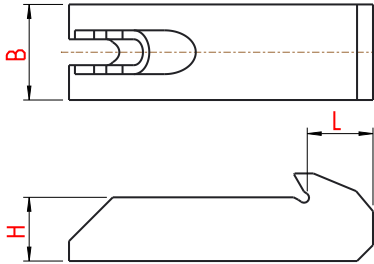
**Ersatzteile / Spare parts**



001.01.45

**Werkzeugträger Platzhalter**  
**Tool holder Dummy**

**Größe V02**  
**Size V02**



Bestell Nummer Order Number	Bezeichnung Description	L	B	H	Platzhalter dummy
22-0328	WZT.V02.BD.01	17,3	22	15	V02

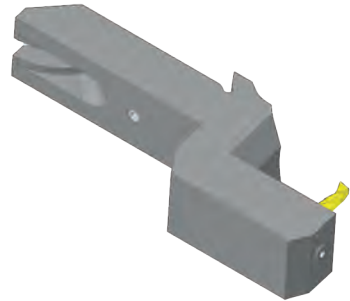
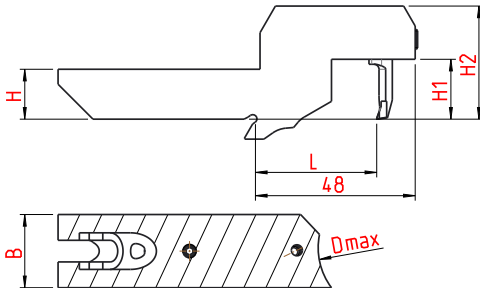
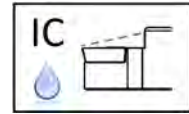
Abmessungen in mm  
Dimensions in mm

**Hinweis/Note:**

Ohne Kühlung / no coolant

**Werkzeugträger HORN Typ H105**  
**Tool holder HORN type H105**

**Größe V02**  
**Size V02**



Bestell Nummer Order Number	Bezeichnung Description	L	B	H	H1	H2	Dmax	für Wendeplatte for insert
22-0339	WZTR.V02.013.H105.A18	36,5	22	15	18	34	20	HORN H105

Abmessungen in mm  
 Dimensions in mm

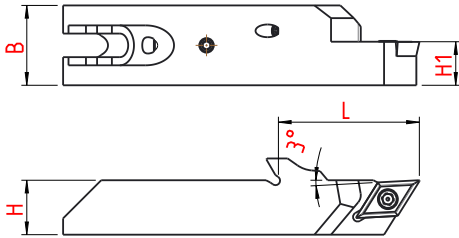
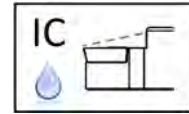
**Hinweis/Note:**

Kühlung von oben / coolant from above

Ersatzteile / Spare parts
002.00.36

**Werkzeugträger Typ DC.. Platte**  
Tool holder type DC.. insert

**Größe V02**  
Size V02



Bestell Nummer Order Number	Bezeichnung Description	L	B	H	H1	für Wendeplatte for insert
22-0329	WZT.R.V02.005.DC11	39	22	15	12	DC.. 11 T3..

Abmessungen in mm  
Dimensions in mm

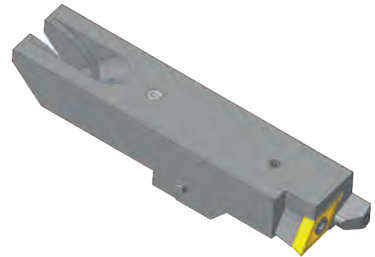
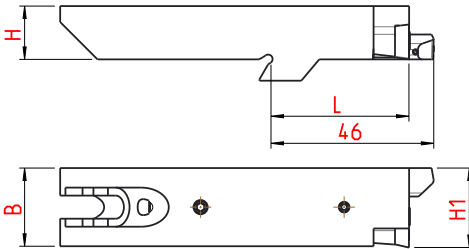
**Hinweis/Note:**

Kühlung von oben / coolant from above

Ersatzteile / Spare parts
001.01.15

**Werkzeugträger Typ DC.. Platte (Y)**  
**Tool holder type DC.. insert (Y)**

**Größe V02**  
**Size V02**



Bestell Nummer Order Number	Bezeichnung Description	L	B	H	H1	für Wendeplatte for insert
22-0326	WZT.YL.V02.003.DC11	39	22	15	22,5	DC.. 11 T3..

Abmessungen in mm  
 Dimensions in mm

**Hinweis/Note:**

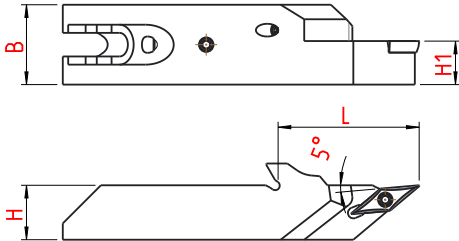
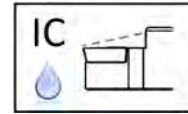
Kühlung von oben und unten / coolant from above and below

Ersatzteile / Spare parts
001.01.15



**Werkzeugträger Typ VC.. Platte**  
**Tool holder type VC.. insert**

**Größe V02**  
**Size V02**



Bestell Nummer Order Number	Bezeichnung Description	L	B	H	H1	für Wendeplatte for insert
22-0330	WZTR.V02.006.VC11	39	22	15	12	VC.. 11 03..

Abmessungen in mm  
Dimensions in mm

**Hinweis/Note:**

Kühlung von oben / coolant from above

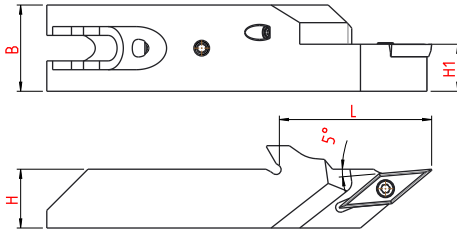
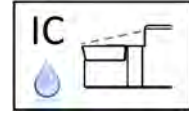
**Ersatzteile / Spare parts**



001.01.08

**Werkzeugträger Typ VC.. Platte**  
**Tool holder type VC.. insert**

**Größe V02**  
**Size V02**



Bestell Nummer Order Number	Bezeichnung Description	L	B	H	H1	für Wendeplatte for insert
22-0337	WZT.R.V02.017.VC13	39	22	15	12	VC.. 13 03..

Abmessungen in mm  
 Dimensions in mm

**Hinweis/Note:**

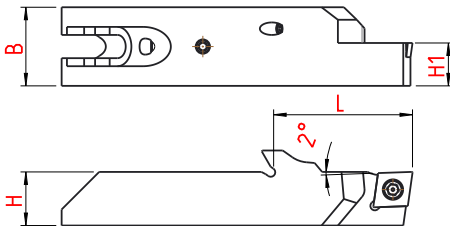
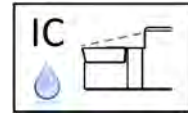
Kühlung von oben / coolant from above

Ersatzteile / Spare parts

001.01.07

**Werkzeugträger Typ CC.. Platte**  
**Tool holder type CC.. insert**

**Größe V02**  
**Size V02**



Bestell Nummer Order Number	Bezeichnung Description	L	B	H	H1	für Wendeplatte for insert
22-0333	WZT.R.V02.009.CC09	39	22	15	12	CC.. 09 03..

Abmessungen in mm  
Dimensions in mm

**Hinweis/Note:**

Kühlung von oben / coolant from above

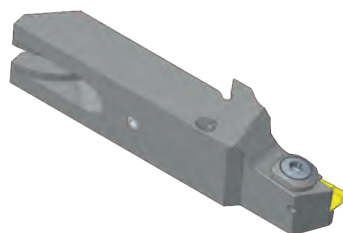
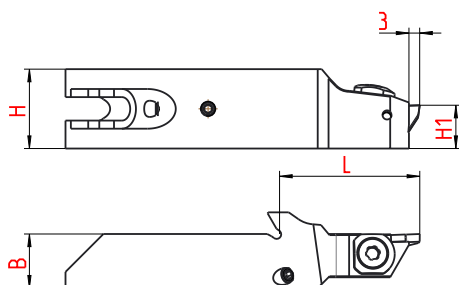
**Ersatzteile / Spare parts**



001.01.15

**Werkzeugträger WhizCut Typ J15ER**  
**Tool holder WhizCut type J15ER**

**Größe V02**  
**Size V02**





Bestell Nummer Order Number	Bezeichnung Description	L	B	H	H1	für Wendeplatte for insert
22-0436	WZT.R.V02.023.J15ER	39	22	15	12	WhizCut J15ER

Abmessungen in mm  
 Dimensions in mm

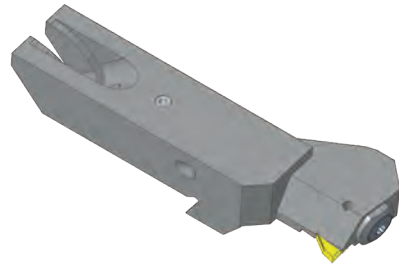
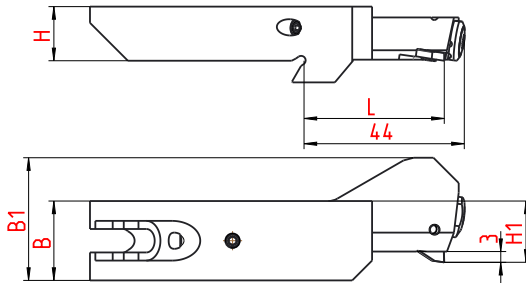
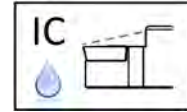
**Hinweis/Note:**

Kühlung von oben / coolant from above

Ersatzteile / Spare parts	
	
001.02.10	001.02.05

**Werkzeugträger WhizCut Typ J15ER (Y)**  
Tool holder WhizCut type J15ER (Y)

**Größe V02**  
Size V02





Bestell Nummer Order Number	Bezeichnung Description	L	B	B1	H	H1	für Wendeplatte for insert
22-0438	WZT.YL.V02.025.J15ER	39	22	34	15	17	WhizCut J15ER

Abmessungen in mm  
Dimensions in mm

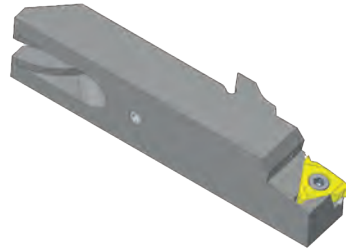
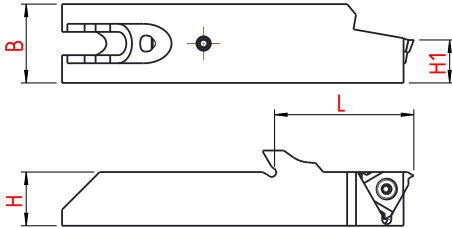
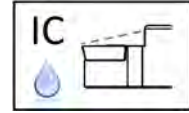
**Hinweis/Note:**

Kühlung von oben / coolant from above

Ersatzteile / Spare parts	
	
001.02.10	001.02.05

**Werkzeugträger Typ 16ER Platte**  
**Tool holder type 16ER insert**

**Größe V02**  
**Size V02**



Bestell Nummer Order Number	Bezeichnung Description	L	B	H	H1	für Wendeplatte for insert
22-0332	WZT.R.V02.008.16ER	39	22	15	12	16ER

Abmessungen in mm  
 Dimensions in mm

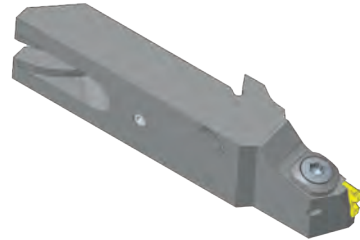
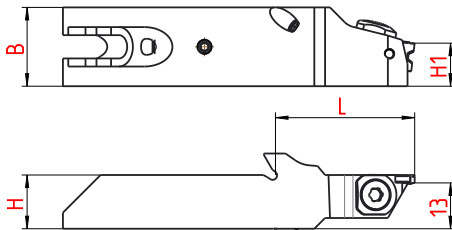
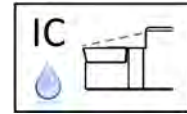
**Hinweis/Note:**

Kühlung von oben / coolant from above

Ersatzteile / Spare parts
001.01.65

**Werkzeugträger WhizCut Typ H13EN**  
Tool holder WhizCut type H13EN

**Größe V02**  
Size V02





Bestell Nummer Order Number	Bezeichnung Description	L	B	H	H1	für Wendeplatte for insert
22-0439	WZT.R.V02.026.H13EN	39	22	15	12	WhizCut H13EN

Abmessungen in mm  
Dimensions in mm

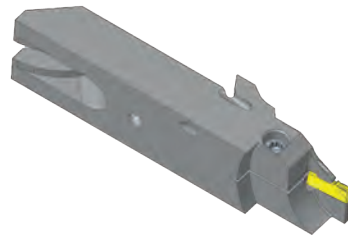
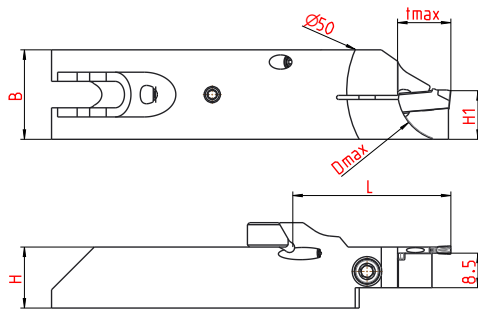
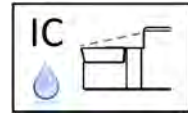
**Hinweis/Note:**

Kühlung von oben / coolant from above

Ersatzteile / Spare parts	
	
001.02.10	001.02.05

**Werkzeugträger HORN Typ S100**  
**Tool holder HORN type S100**

**Größe V02**  
**Size V02**



Bestell Nummer Order Number	Bezeichnung Description	L	B	H	H1	tmax	Dmax	für Wendeplatte for insert
22-0350	WZT.R.V02.020.S100.01	39	22	15	12	12,5	25	HORN S100 (w=2)

Abmessungen in mm  
 Dimensions in mm

**Hinweis/Note:**

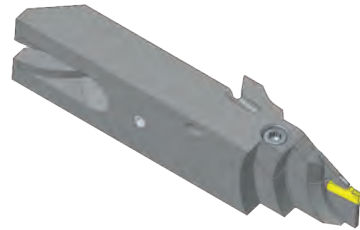
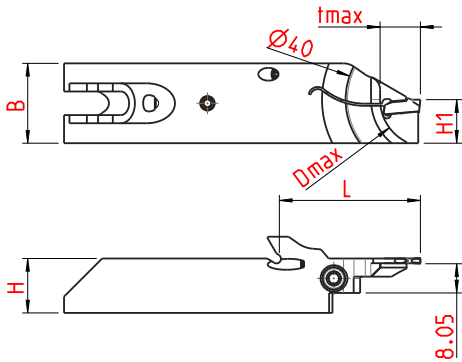
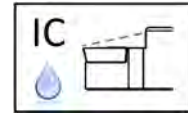
Kühlung von oben / coolant from above

Ersatzteile / Spare parts
001.01.64



**Werkzeugträger HORN Typ S101**  
**Tool holder HORN type S101**

**Größe V02**  
**Size V02**



Bestell Nummer Order Number	Bezeichnung Description	L	B	H	H1	tmax	Dmax	für Wendeplatte for insert
22-0327	WZT.R.V02.004.S101.16	39	22	15	12	11	26	HORN S101 (w=1,6)
22-0352	WZT.L.V02.019.S101.16	39	22	15	12	11	26	HORN S101 (w=1,6)

Abmessungen in mm  
Dimensions in mm

**Hinweis/Note:**

Kühlung von oben / coolant from above

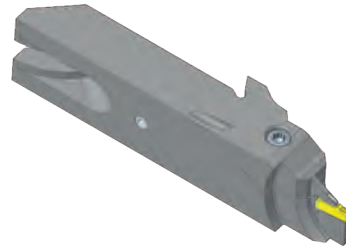
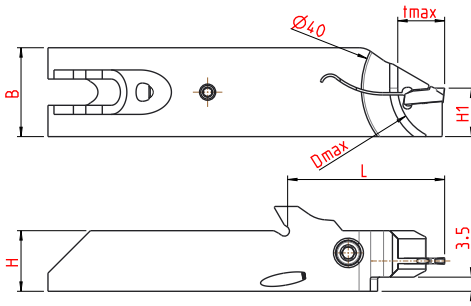
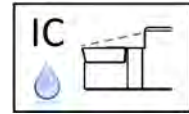
**Ersatzteile / Spare parts**



001.01.64

**Werkzeugträger HORN Typ S101**  
**Tool holder HORN type S101**

**Größe V02**  
**Size V02**



Bestell Nummer Order Number	Bezeichnung Description	L	B	H	H1	tmax	Dmax	für Wendeplatte for insert
22-0338	WZT.N.V02.012.S101.16	39	22	15	12	11	26	HORN S101 (w=1,6)

Abmessungen in mm  
 Dimensions in mm

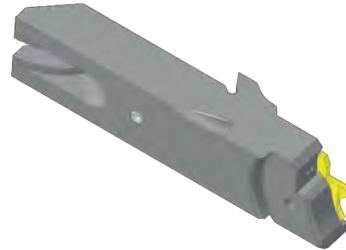
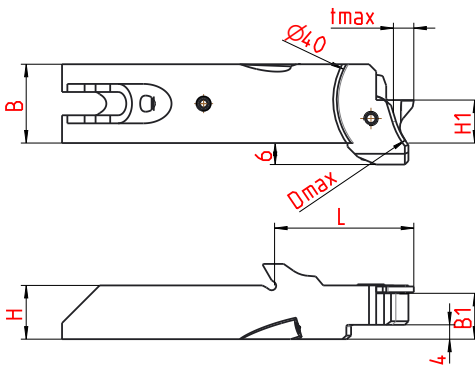
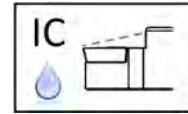
**Hinweis/Note:**

Kühlung von oben / coolant from above

Ersatzteile / Spare parts
001.01.64

**Werkzeugträger HORN Typ S64T**  
Tool holder HORN type S64T

**Größe V02**  
Size V02



Bestell Nummer Order Number	Bezeichnung Description	L	B	B1	H	H1	tmax	Dmax	für Wendeplatte for insert
22-0351	WZT.R.V02.018.S64T	39	22	17,5	15	12	5,5	40	HORN S64T (S=2,2)

Abmessungen in mm  
Dimensions in mm

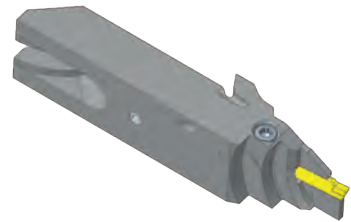
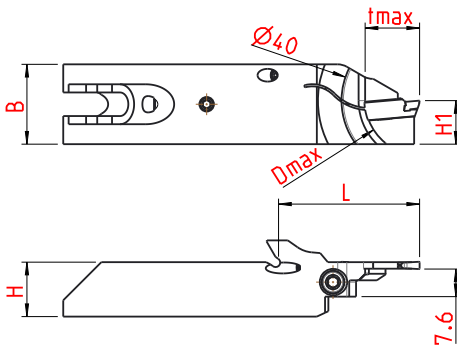
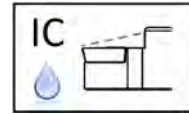
**Hinweis/Note:**

Auf Einbauhöhe achten (6) / note mounting height (6)  
Kühlung von oben / coolant from above

Ersatzteile / Spare parts
001.01.206

**Werkzeugträger HORN Typ S224**  
**Tool holder HORN type S224**

**Größe V02**  
**Size V02**




Bestell Nummer Order Number	Bezeichnung Description	L	B	H	H1	tmax	Dmax	für Wendeplatte for insert
22-0340	WZT.R.V02.014.S224.20	39	22	15	12	15	30	HORN S224 (w=2)
22-0341	WZT.L.V02.015.S224.20	39	22	15	12	15	30	HORN S224 (w=2)

Abmessungen in mm  
 Dimensions in mm

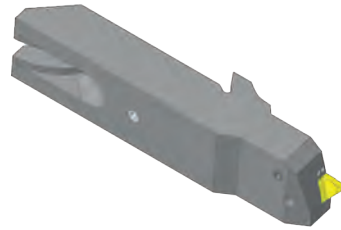
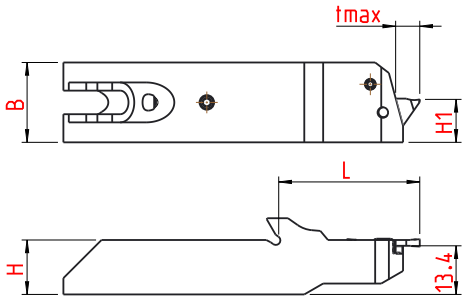
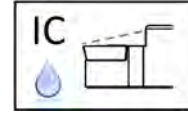
**Hinweis/Note:**

Kühlung von oben / coolant from above

Ersatzteile / Spare parts

001.01.64

**Werkzeugträger HORN Typ S274**  
Tool holder HORN type S274

**Größe V02**  
Size V02



Bestell Nummer Order Number	Bezeichnung Description	L	B	H	H1	tmax	für Wendeplatte for insert
22-0336	WZT.R.V02.011.S274	39	22	15	12	6,5	HORN S274

Abmessungen in mm  
Dimensions in mm

**Hinweis/Note:**

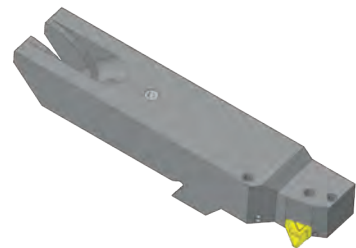
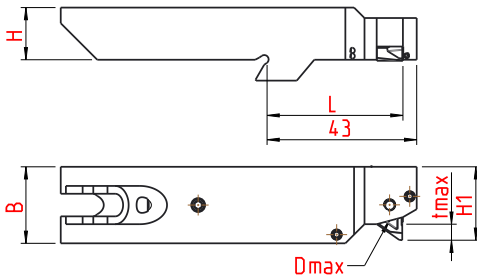
Kühlung von oben / coolant from above

Ersatzteile / Spare parts

001.01.39

**Werkzeugträger HORN Typ S274 (Y)**  
**Tool holder HORN type S274 (Y)**

**Größe V02**  
**Size V02**



Bestell Nummer Order Number	Bezeichnung Description	L	B	H	H1	tmax	Dmax	für Wendeplatte for insert
22-0325	WZT.YL.V02.002.S274	39	22	15	21	4,5	40	HORN S274

Abmessungen in mm  
 Dimensions in mm

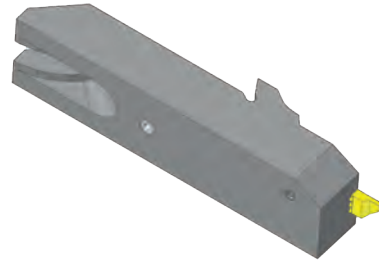
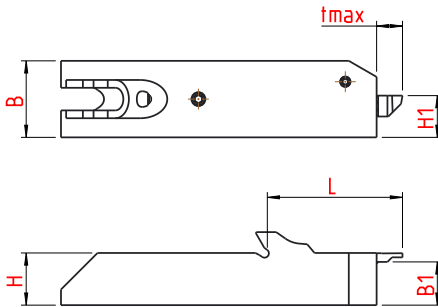
**Hinweis/Note:**

Kühlung von oben und unten / coolant from above and below

Ersatzteile / Spare parts
001.01.39

**Werkzeugträger APPLITEC Typ 740**  
Tool holder APPLITEC Typ 740

**Größe V02**  
Size V02



Bestell Nummer Order Number	Bezeichnung Description	L	B	B1	H	H1	tmax	für Wendeplatte for insert
22-0331	WZT.R.V02.007.AP740	39	22	12,5	15	12	7	APPLITEC 740

Abmessungen in mm  
Dimensions in mm

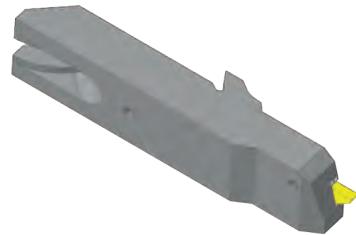
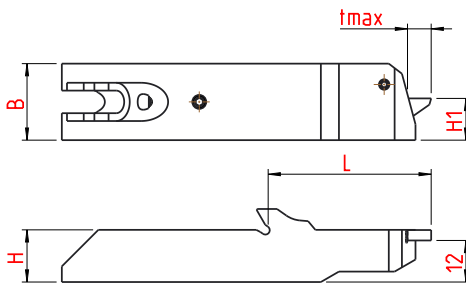
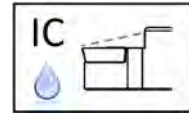
**Hinweis/Note:**

Kühlung von oben / coolant from above

Ersatzteile / Spare parts
001.01.45

**Werkzeugträger UTILIS Typ 1600**  
**Tool holder UTILIS Typ 1600**

**Größe V02**  
**Size V02**



Bestell Nummer Order Number	Bezeichnung Description	L	B	H	H1	tmax	für Wendeplatte for insert
22-0347	WZTR.V02.016.U1600	47	22	15	12	6,5	UTILIS 1600

Abmessungen in mm  
 Dimensions in mm

**Hinweis/Note:**

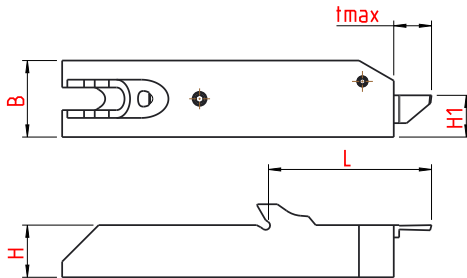
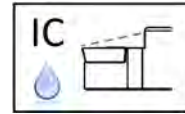
Kühlung von oben / coolant from above

Ersatzteile / Spare parts
001.01.03



**Werkzeugträger UTILIS Typ 3000**  
**Tool holder UTILIS Typ 3000**

**Größe V02**  
**Size V02**



Bestell Nummer Order Number	Bezeichnung Description	L	B	H	H1	tmax	für Wendplatte for insert
22-0334	WZT.R.V02.010.U3000	47	22	15	12	10,5	UTILIS 3000
22-0335	WZT.L.V02.010.U3000	47	22	15	12	10,5	UTILIS 3000

Abmessungen in mm  
Dimensions in mm

**Hinweis/Note:**

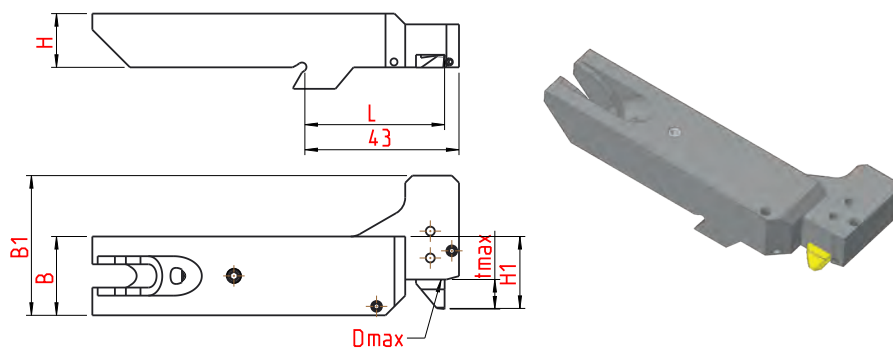
Kühlung von oben / coolant from above

Ersatzteile / Spare parts

001.01.53

**Werkzeugträger UTILIS Typ 3000 (Y)**  
**Tool holder UTILIS Typ 3000 (Y)**

**Größe V02**  
**Size V02**



Bestell Nummer Order Number	Bezeichnung Description	L	B	B1	H	H1	tmax	Dmax	für Wendeplatte for insert
22-0353	WZT.YL.V02.021.U3000	39	22	39	15	20	8	30	UTILIS 3000

Abmessungen in mm  
 Dimensions in mm

**Hinweis/Note:**

Kühlung von oben und unten / coolant from above and below

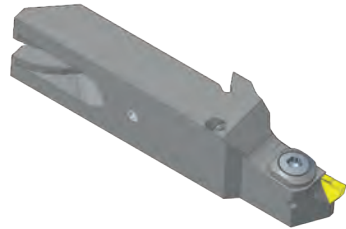
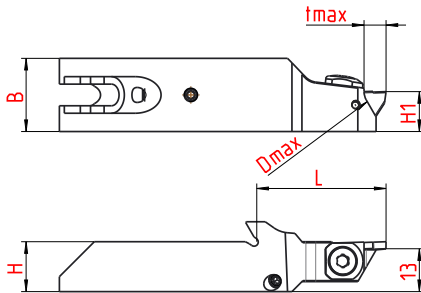
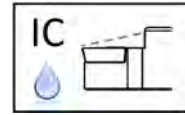
**Ersatzteile / Spare parts**



001.01.53

**Werkzeugträger WhizCut Typ K15ER**  
**Tool holder WhizCut Typ K15ER**

**Größe V02**  
**Size V02**





Bestell Nummer Order Number	Bezeichnung Description	L	B	H	H1	tmax	Dmax	für Wendeplatte for insert
22-0435	WZT.R.V02.022.K15ER	39	22	15	12	6,5	13	WhizCut K15ER

Abmessungen in mm  
Dimensions in mm

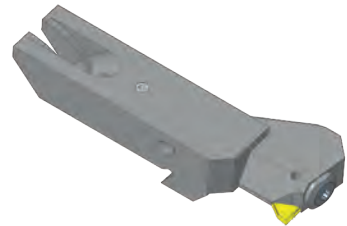
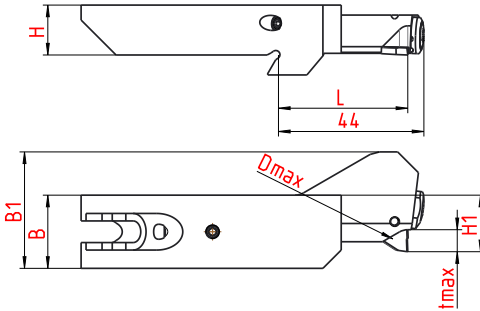
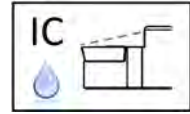
**Hinweis/Note:**

Kühlung von oben / coolant from above

Ersatzteile / Spare parts	
	
001.02.10	001.02.05

**Werkzeugträger WhizCut Typ K15ER (Y)**  
**Tool holder WhizCut Typ K15ER (Y)**

**Größe V02**  
**Size V02**





Bestell Nummer Order Number	Bezeichnung Description	L	B	B1	H	H1	tmax	Dmax	für Wendeplatte for insert
22-0437	WZT.YL.V02.024.K15ER	39	22	35	15	17	6,5	13	WhizCut K15ER

Abmessungen in mm  
 Dimensions in mm

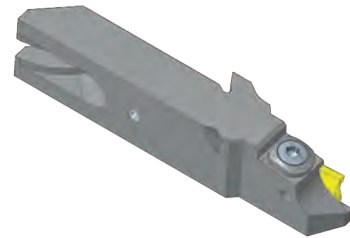
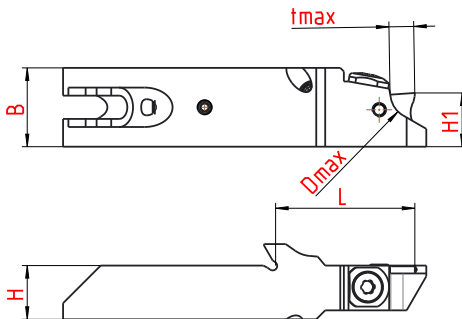
**Hinweis/Note:**

Kühlung von oben / coolant from above

Ersatzteile / Spare parts	
	
001.02.10	001.02.05

**Werkzeugträger WhizCut Typ U2N**  
Tool holder WhizCut type U2N

**Größe V02**  
Size V02





Bestell Nummer Order Number	Bezeichnung Description	L	B	H	H1	tmax	Dmax	für Wendeplatte for insert
22-0440	WZT.R.V02.027.U2N	39	22	15	15	6,5	14	WhizCut U2N

Abmessungen in mm  
Dimensions in mm

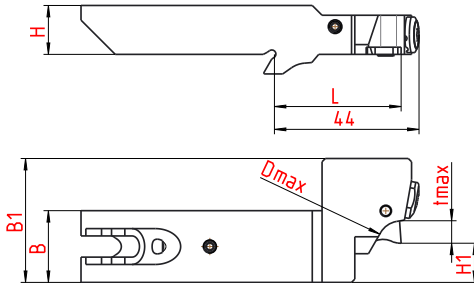
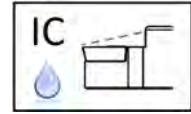
**Hinweis/Note:**

Kühlung von oben und unten / coolant from above and below

Ersatzteile / Spare parts	
	
001.02.11	001.02.05

**Werkzeugträger WhizCut Typ U2N (Y)**  
**Tool holder WhizCut type U2N (Y)**

**Größe V02**  
**Size V02**





Bestell Nummer Order Number	Bezeichnung Description	L	B	B1	H	H1	tmax	Dmax	für Wendeplatte for insert
22-0441	WZT.YL.V02.028.U2N	39	22	38	15	12	6,5	14	WhizCut U2N

Abmessungen in mm  
 Dimensions in mm

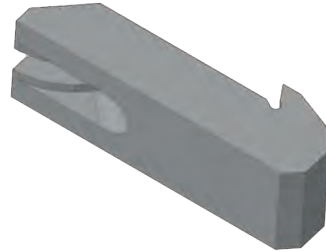
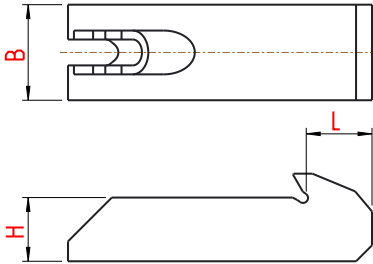
**Hinweis/Note:**

Kühlung von oben / coolant from above

Ersatzteile / Spare parts	
	
001.02.11	001.02.05

**Werkzeugträger Platzhalter**  
**Tool holder Dummy**

**Größe V03**  
**Size V03**



Bestell Nummer Order Number	Bezeichnung Description	L	B	H	Platzhalter dummy
22-0238	WZT.V03.BD.01	17,3	24	16	V03

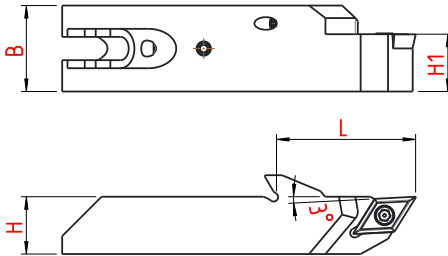
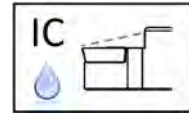
Abmessungen in mm  
Dimensions in mm

**Hinweis/Note:**

Ohne Kühlung / no coolant

**Werkzeugträger Typ DC.. Platte**  
**Tool holder type DC.. insert**

**Größe V03**  
**Size V03**



Bestell Nummer Order Number	Bezeichnung Description	L	B	H	H1	für Wendeplatte for insert
22-0426	WZT.R.V03.002.DC11	39	24	16	16	DC..11 T3..

Abmessungen in mm  
 Dimensions in mm

**Hinweis/Note:**

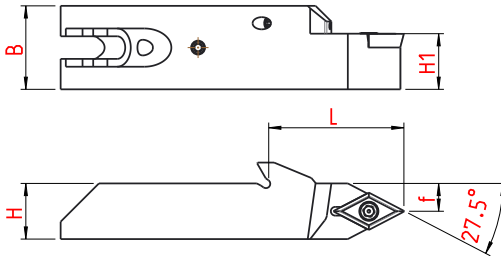
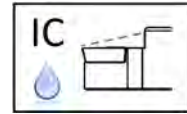
Kühlung von oben / coolant from above

Ersatzteile / Spare parts
001.01.15



**Werkzeugträger Typ DC.. Platte**  
Tool holder type DC.. insert

**Größe V03**  
Size V03



Bestell Nummer Order Number	Bezeichnung Description	L	B	H	H1	f	für Wendeplatte for insert
22-0430	WZT.N.V03.004.DC11	39	24	16	16	8	DC..11 T3..

Abmessungen in mm  
Dimensions in mm

**Hinweis/Note:**

Kühlung von oben / coolant from above

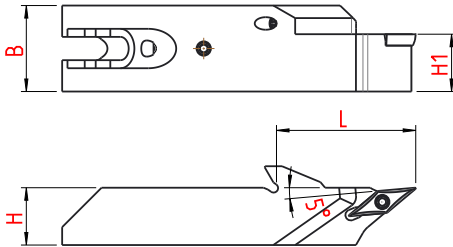
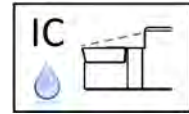
**Ersatzteile / Spare parts**



001.01.15

**Werkzeugträger Typ VC.. Platte**  
**Tool holder type VC.. insert**

**Größe V03**  
**Size V03**



Bestell Nummer Order Number	Bezeichnung Description	L	B	H	H1	für Wendeplatte for insert
22-0428	WZT.R.V03.003.VC11	39	24	16	16	VC..11 03..

Abmessungen in mm  
 Dimensions in mm

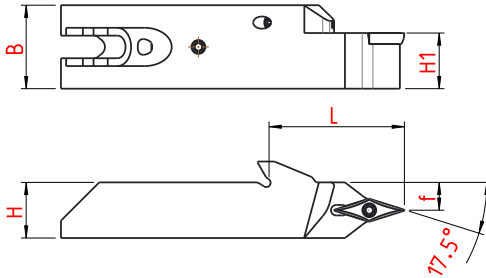
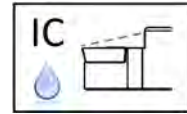
**Hinweis/Note:**

Kühlung von oben / coolant from above

Ersatzteile / Spare parts
001.01.08

**Werkzeugträger Typ VC.. Platte**  
Tool holder type VC.. insert

**Größe V03**  
Size V03




Bestell Nummer Order Number	Bezeichnung Description	L	B	H	H1	f	für Wendeplatte for insert
22-0431	WZT.N.V03.005.VC11	39	24	16	16	8	VC..11 03..

Abmessungen in mm  
Dimensions in mm

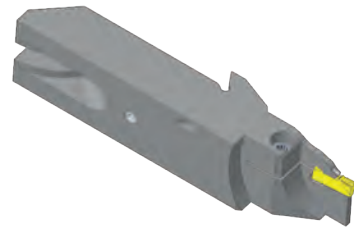
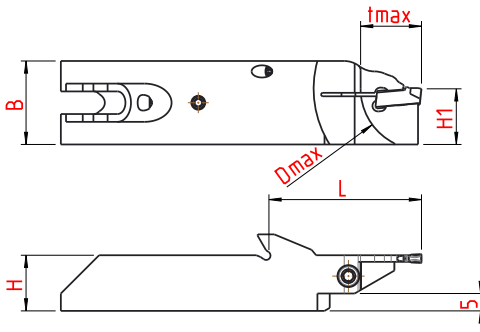
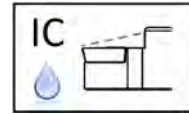
**Hinweis/Note:**

Kühlung von oben / coolant from above

Ersatzteile / Spare parts

001.01.08

**Werkzeugträger HORN Typ S100**  
**Tool holder HORN type S100**

**Größe V03**  
**Size V03**




Bestell Nummer Order Number	Bezeichnung Description	L	B	H	H1	tmax	Dmax	für Wendeplatte for insert
22-0425	WZT.R.V03.001.S100.02	44	24	16	16	17,5	35	HORN S100 (w=2,5)

Abmessungen in mm  
 Dimensions in mm

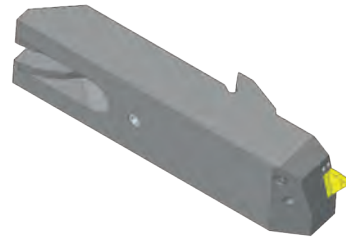
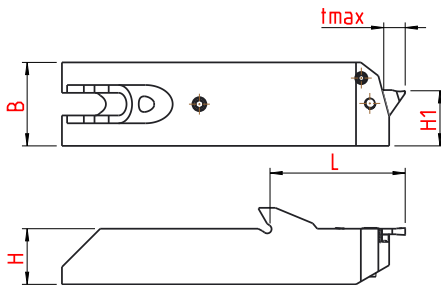
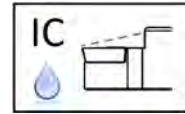
**Hinweis/Note:**

Kühlung von oben / coolant from above

Ersatzteile / Spare parts

001.01.64

**Werkzeugträger HORN Typ S274**  
**Tool holder HORN Typ S274**

**Größe V03**  
**Size V03**



Bestell Nummer Order Number	Bezeichnung Description	L	B	H	H1	tmax	für Wendplatte for insert
22-0432	WZT.R.V03.006.S274	39	24	16	16	6	HORN S274

Abmessungen in mm  
Dimensions in mm

**Hinweis/Note:**

Kühlung von oben / coolant from above

Ersatzteile / Spare parts
001.01.39

[www.graf-werkzeugsysteme.de](http://www.graf-werkzeugsysteme.de)

Ernst **Graf** GmbH

Rosenstraße 1

D – 78661 Böhringen

 +49 7404 9305-0

 [info@graf-werkzeugsysteme.de](mailto:info@graf-werkzeugsysteme.de)