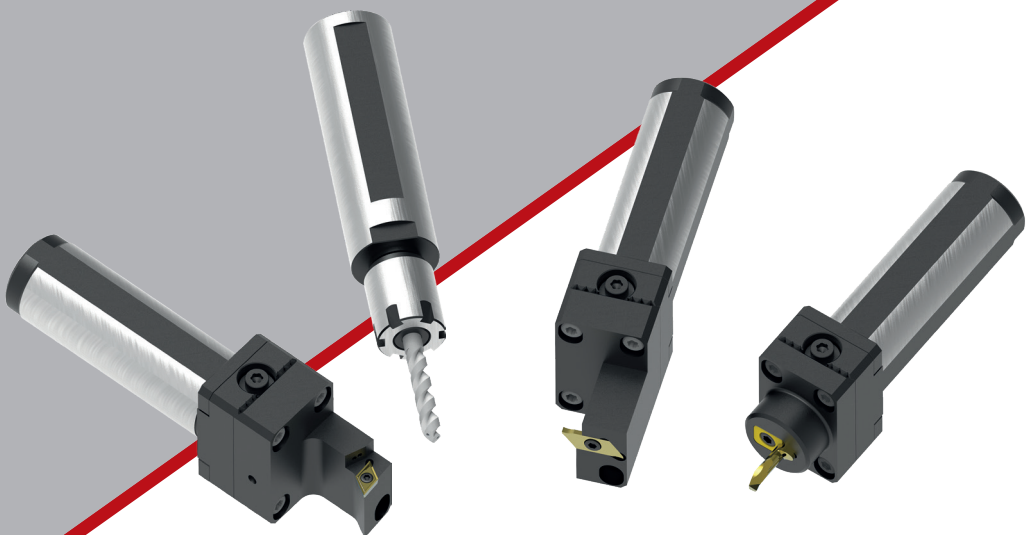


RÜCKSEITENWERKZEUGE FÜR TRAUB LANGDREHAUTOMATEN

BACK WORKING TOOLS FOR
TRAUB AUTOMATIC LATHE



Kapitel 1 / Chapter 1

Rückseitenbearbeitung / back processing

INHALTSVERZEICHNIS

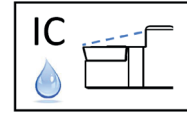
SUMMARY

Kapitel 1 / Chapter 1

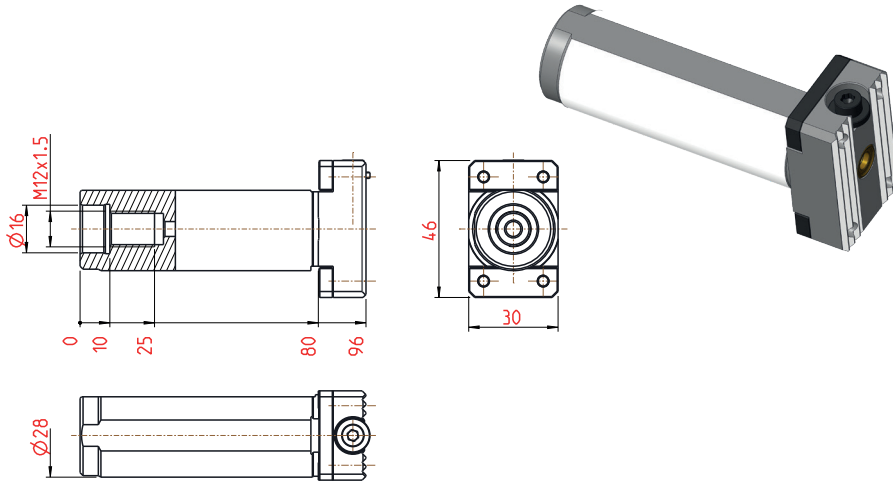
Rückseitenbearbeitung / back processing

Grundhalter Basic holder	1.3
Rückseitenhalter für Schneidplatte Typ DC.. 07.. Back working holder for insert type DC.. 07..	1.6
Rückseitenhalter für Schneidplatte Typ DC.. 11.. Back working holder for insert type DC.. 11..	1.7
Rückseitenhalter für Schneidplatte Typ CC.. 09.. Back working holder for insert type CC.. 09..	1.9
Rückseitenhalter für Schneidplatte Typ VC.. 11.. Back working holder for insert type VC.. 11..	1.10
Rückseitenhalter für Schneidplatte Typ HORN S274 Back working holder for insert type HORN S274	1.11
Rückseitenhalter für Schneidplatte Typ HORN 312 Back working holder for insert type HORN 312	1.12
Rückseitenhalter für Schneidplatte Typ 16ER Back working holder for insert type Typ 16ER	1.13
Rückseitenhalter Bohrerhalter Back working drill holder	1.14
Rückseiten-Spannzangenhalter Typ GZ66 mit Innenkühlung Back working chuck holder type GZ66 with coolant supply	1.15
Rückseitenhalter für Schneidplatte Typ HORN 105 Back working holder for insert type HORN 105	1.16
Rückseitenhalter fest für Schneidplatte Typ HORN 105 Back working holder fixed for insert type HORN 105	1.18
Rundschafthalter Typ HORN 105 für Halter KPS 45 Round shank holder type HORN 105 for holder KPS 45	1.19


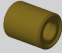



Grundhalter
Basic holder



1

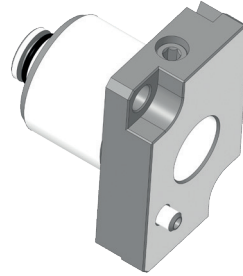
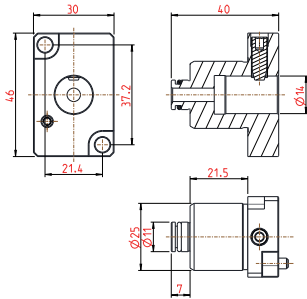
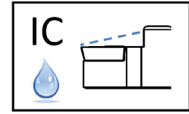


Bestell Nummer Order Number	Bezeichnung Description
12-1459	GF.028.080.IK

Ersatzteile / Spare parts				
				
002.00.236	002.00.237	002.00.238	002.00.231	001.00.173

Grundhalter für TNL-20

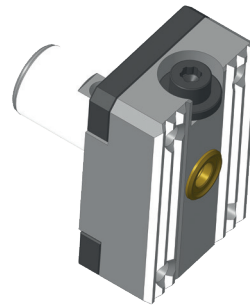
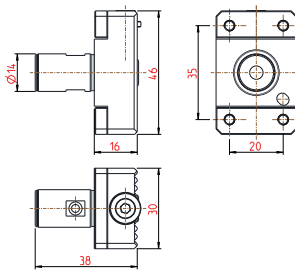
Basic holder for TNL-20



Bestell Nummer Order Number	Bezeichnung Description
12-1651	GF.025.028.IK

Zwischenstück

Plate between



Bestell Nummer Order Number	Bezeichnung Description
12-1652	GF.Z15.014.022.IK

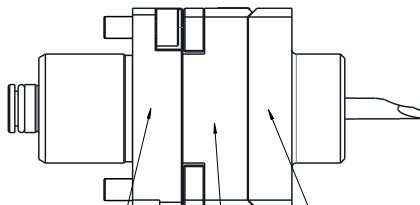
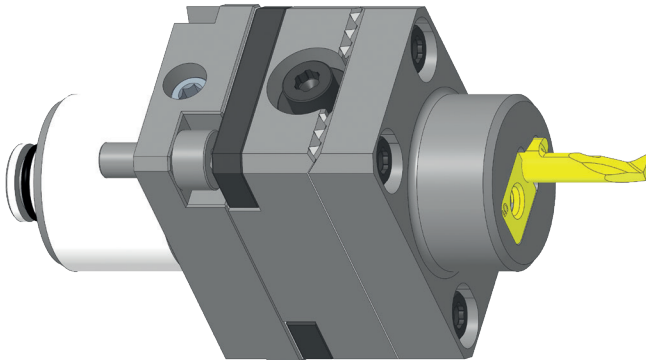
Ersatzteile / Spare parts				
002.00.236	002.00.237	002.00.238	002.00.231	001.00.172

Grundhalter für TNL-20 Basic holder for TNL-20

1

Hinweis/Note:

Anwendung und Montage von Zwischenstück
application and mounting from plate between.



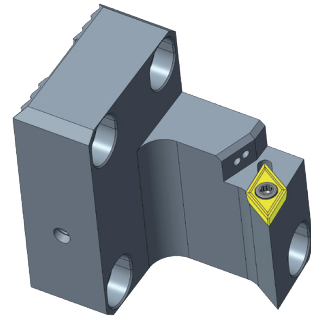
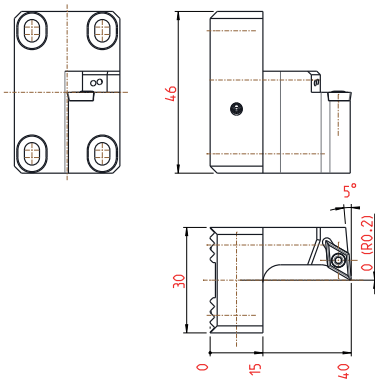
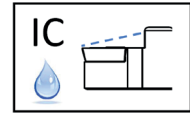
Grundhalter/basic holder
GF.025.028.IK

Zwischenstück/plate between
GF.Z15.014.022.IK




Z.B. Rückseitenhalter / e.g. back working holder
RHV.N.003.H105.S.IK.05

Rückseitenhalter für Schneidplatte Typ DC.. 07..

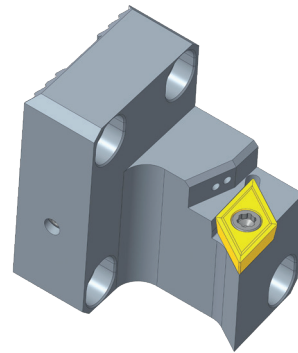
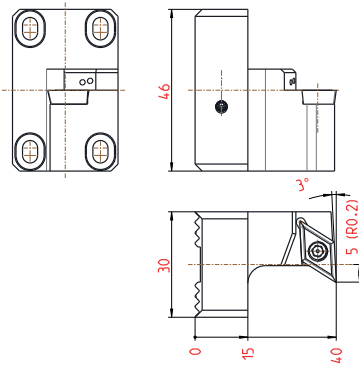
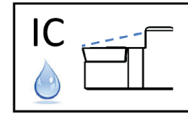
Back working holder for insert type DC.. 07..






Bestell Nummer Order Number	Bezeichnung Description
12-1460	RHV.R.001.DC07.IK
12-1475	RHV.L.001.DC07.IK

Ersatzteile / Spare parts		
		
001.01.01	002.00.166	001.00.173
		001.00.174

Rückseitenhalter für Schneidplatte Typ DC.. 11..
Back working holder for insert type DC.. 11..

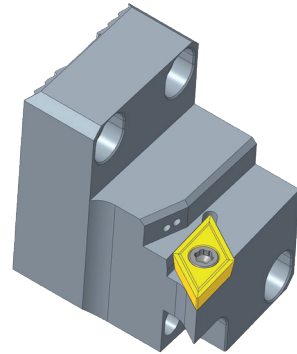
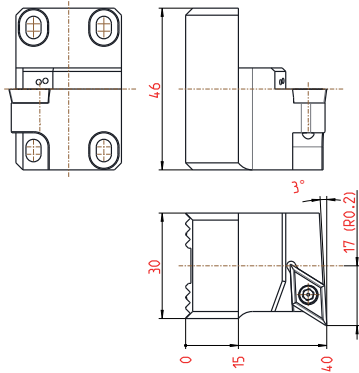
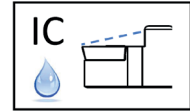


Bestell Nummer Order Number	Bezeichnung Description
12-1633	RHV.R.010.DC11.IK
12-1690	RHV.L.010.DC11.IK




Ersatzteile / Spare parts		
		
001.01.15	002.00.166	001.00.173
		001.00.174

Rückseitenhalter für Schneidplatte Typ DC.. 11..

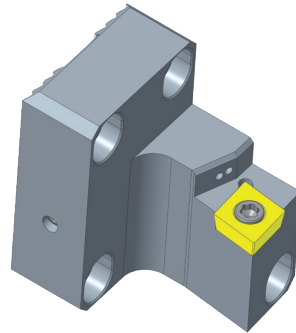
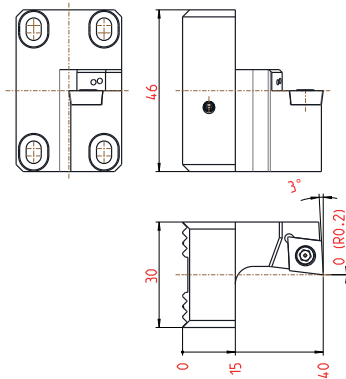
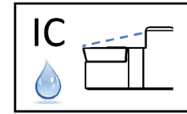
Back working holder for insert type DC.. 11..






Bestell Nummer Order Number	Bezeichnung Description
12-1634	RHV.R.011.DC11.IK
12-1691	RHV.L.011.DC11.IK

Ersatzteile / Spare parts		
		
001.01.15	002.00.166	001.00.173
		001.00.174

Rückseitenhalter für Schneidplatte Typ CC.. 09..
Back working holder for insert type CC.. 09..

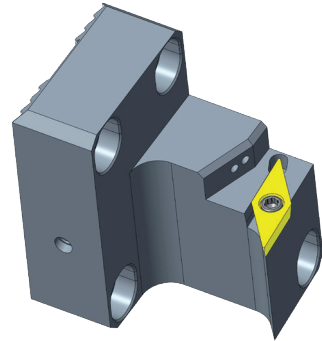
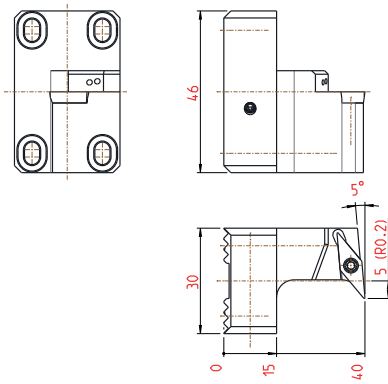
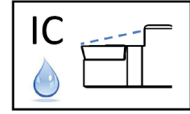


Bestell Nummer Order Number	Bezeichnung Description
12-1529	RHV.R.009.CC09.IK
12-1530	RHV.L.009.CC09.IK




Ersatzteile / Spare parts		
		
001.01.15	002.00.166	001.00.173
		001.00.174

Rückseitenhalter für Schneidplatte Typ VC.. 11..

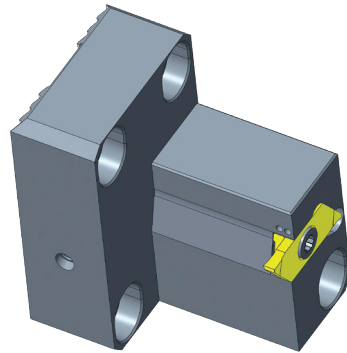
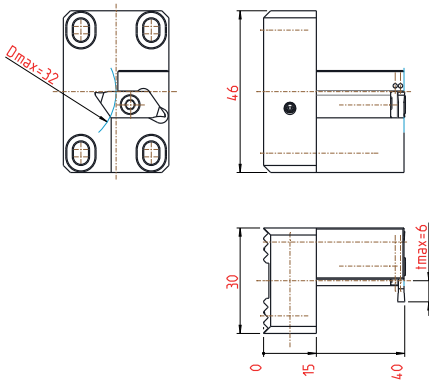
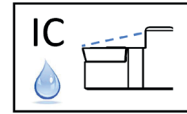
Back working holder for insert type VC.. 11..






Bestell Nummer Order Number	Bezeichnung Description
12-1461	RHV.R.002.VC11.IK
12-1476	RHV.L.002.VC11.IK

Ersatzteile / Spare parts		
		
001.01.08	002.00.166	001.00.173
		001.00.174

Rückseitenhalter für Schneidplatte Typ HORN S274
Back working holder for insert type HORN S274

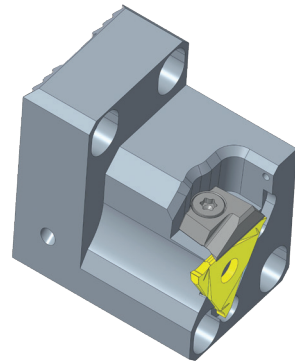
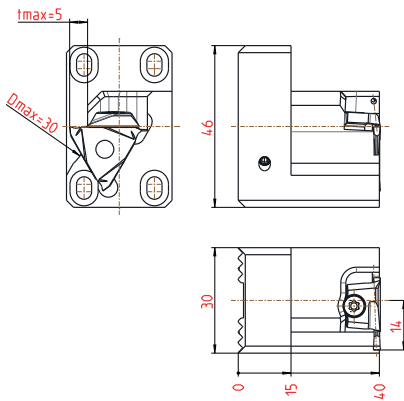
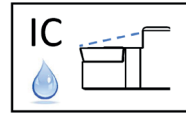


Bestell Nummer Order Number	Bezeichnung Description
12-1466	RHV.R.004.S274.IK
12-1477	RHV.L.004.S274.IK




Ersatzteile / Spare parts		
		
001.01.88	002.00.166	001.00.173
		001.00.174

Rückseitenhalter für Schneidplatte Typ HORN 312

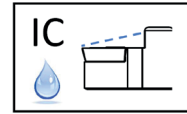
Back working holder for insert type HORN 312



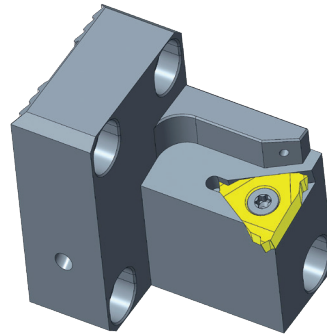
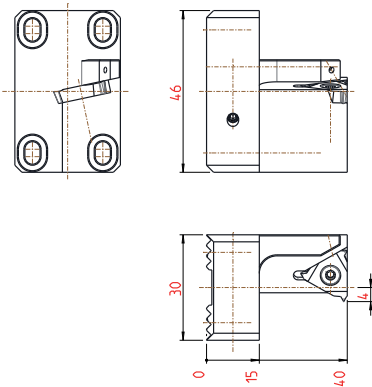
Bestell Nummer Order Number	Bezeichnung Description	Für Wendeplatte For insert
12-1635	RHV.R.012.H312.01.IK	HORN 312 gröÙe 1 (0,5 - 1,9 mm)
12-1692	RHV.L.012.H312.01.IK	HORN 312 size 1 (0,5 - 1,9 mm)

Ersatzteile / Spare parts		
		
4.081.R	002.00.166	001.00.173
4.082.L		001.00.174




Rückseitenhalter für Schneidplatte Typ 16ER
Back working holder for insert type 16ER



1

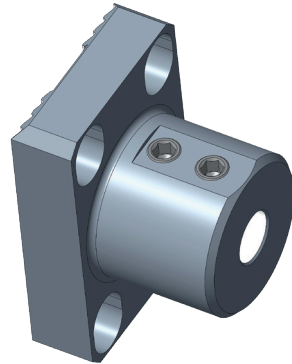
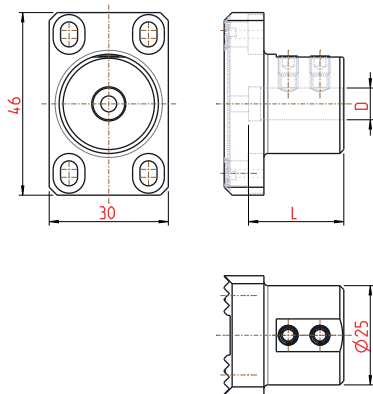
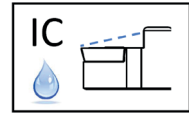


Bestell Nummer Order Number	Bezeichnung Description
12-1471	RHV.R.005.16ER.IK
12-1478	RHV.L.005.16ER.IK

Ersatzteile / Spare parts		
		
001.01.65	002.00.166	001.00.173
		001.00.174

Rückseiten-Bohrerhalter



Back working drill holder



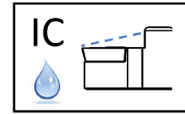
Bestell Nummer Order Number	Bezeichnung Description	L	D
12-1514	RHV.N.006.06.IK	22	6
12-1481	RHV.N.006.08.IK	24	8
12-1482	RHV.N.006.10.IK	26	10

Abmessungen in mm
Dimensions in mm

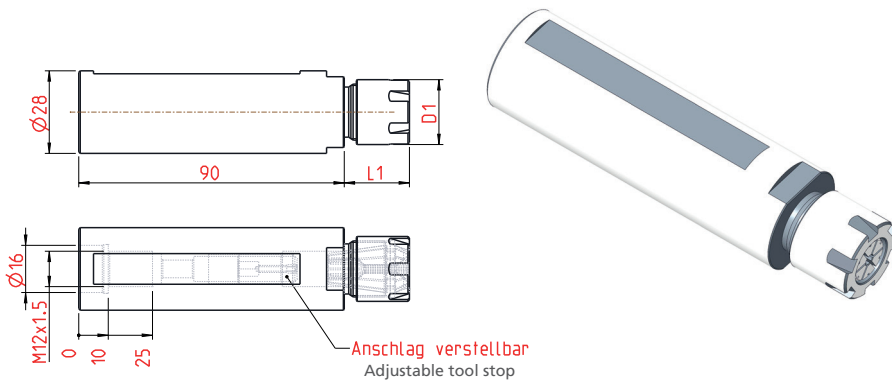
Ersatzteile / Spare parts

	
001.01.24	001.00.173

**Rückseiten-Spannzangenhalter Typ GZ66
mit Innenkühlung**
Back working chuck holder type GZ66
with coolant supply





1



Anschlag ist nur in GZ66.2890.16 / tool stop only in GZ66.2890.16

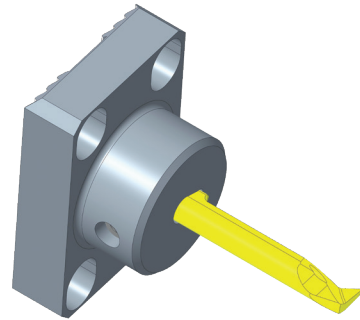
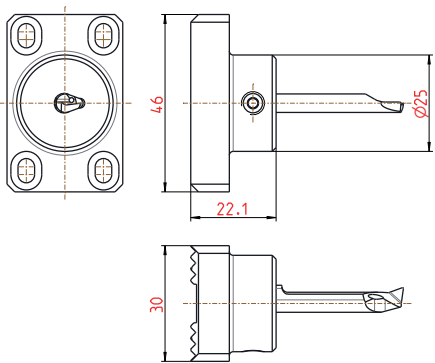
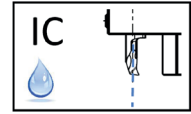
Bestell Nummer Order Number	Bezeichnung Description	L1 Standard Mutter L1 standard nut	L1 abdichtbare Mutter L1 sealable nut	D
11-3248	GZ66.2890.11	17	21	16
11-3247	GZ66.2890.16	23	30	22
11-3283	GZ66.2890.20	24	30	28

Abmessungen in mm
Dimensions in mm




Ersatzteile / Spare parts		
		
ER 11	62.000.11	62.610.11
ER 16	62.000.16	62.610.16
ER 20	62.000.20	62.610.20

Rückseitenhalter für Schneidplatte Typ HORN 105

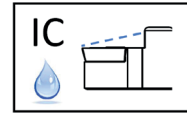
Back working holder for insert type HORN 105



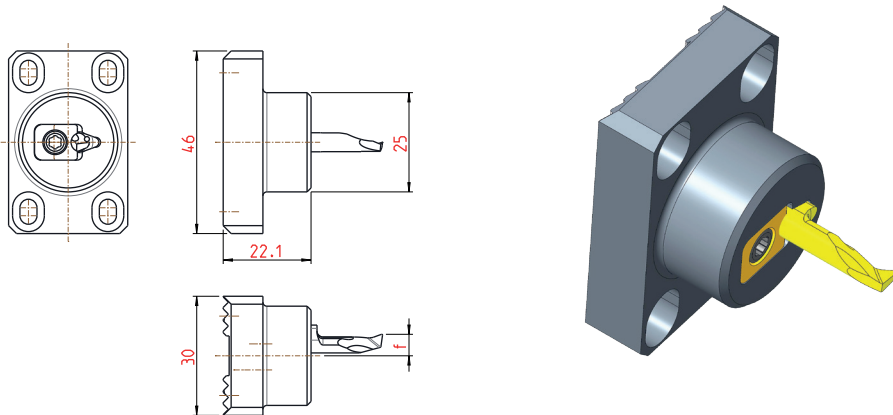
Bestell Nummer Order Number	Bezeichnung Description
12-1528	RHV.N.008.H105.IK

Ersatzteile / Spare parts		
		
001.01.36	002.00.166	001.00.172

Rückseitenhalter für Schneidplatte Typ HORN 105
Back working holder for insert type HORN 105





1

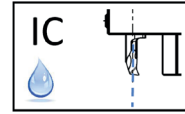


Bestell Nummer Order Number	Bezeichnung Description	f
12-1465	RHV.N.003.H105.S.IK.03	4,3
12-1464	RHV.N.003.H105.S.IK.04	4,9
12-1463	RHV.N.003.H105.S.IK.05	6,3

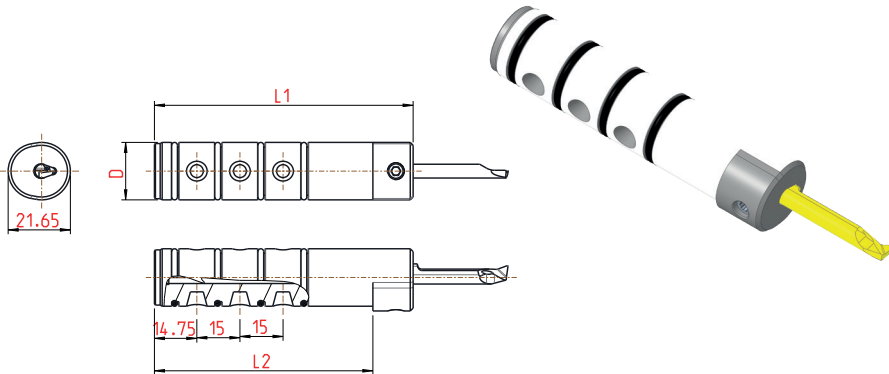
Abmessungen in mm
Dimensions in mm

Ersatzteile / Spare parts		
Art.Nummer		
12-1465	4.352.03 (b=5,9)	001.00.172
12-1464	4.352.04 (b=6,4)	
12-1463	4.352.05 (b=7,0)	

**Rundschafthalter Typ HORN 105
für Halter KPS 45**
Round shank holder type HORN 105
for holder KPS 45





1



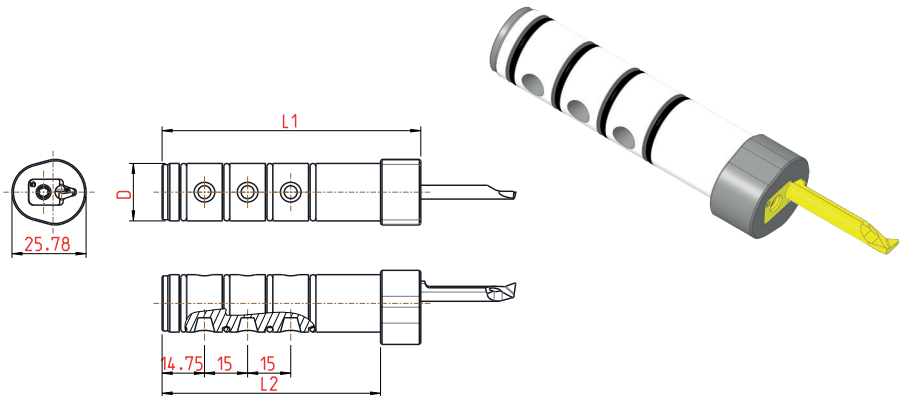
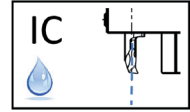
Bestell Nummer Order Number	Bezeichnung Description	D	L1	L2
06-1176	IR.105.20.90.KPS45.IK	20	90	76

Abmessungen in mm
Dimensions in mm

Hinweis / Note:
Kühlung durch den Halter
Coolant through the Holder

Ersatzteile / Spare parts	
	
001.01.36	002.00.103

**Rundschafthalter Typ HORN 105
für Halter KPS 45**
Round shank holder type HORN 105
for holder KPS 45



Bestell Nummer Order Number	Bezeichnung Description	D	L1	L2	Für Wendeplatte For insert
06-1180	IR.105.20.90.KPS45.S.IK.03	20	90	76	HORN 105 (b=5,9)
06-1179	IR.105.20.90.KPS45.S.IK.04	20	90	76	HORN 105 (b=6,4)
06-1178	IR.105.20.90.KPS45.S.IK.05	20	90	76	HORN 105 (b=7,0)

Abmessungen in mm
Dimensions in mm

Hinweis / Note:

Kühlung durch den Halter
Coolant through the Holder

Ersatzteile / Spare parts	
4.352.03 (b=5,9)	002.00.103
4.352.04 (b=6,4)	
4.352.05 (b=7,0)	

Kapitel 2 / Chapter 2

Wendeplattenhalter / turret plate holder

INHALTSVERZEICHNIS

SUMMARY

Kapitel 2 / Chapter 2

Wendeplattenhalter / turret plate holder

Wendeplattenhalter für Traub-Maschinen Turret plate holder for Traub-machines	2.3
Wendeplattenhalter Typ DC.. Platte mit 2IK Turret plate holder type DC.. insert with 2IK	2.4
Wendeplattenhalter Typ DNM.. Platte mit 2IK Turret plate holder type DNM.. insert with 2IK	2.6
Wendeplattenhalter Typ VC.. Platte mit 2IK Turret plate holder type VC.. insert with 2IK	2.8
Wendeplattenhalter Typ VNM.. Platte mit 2IK Turret plate holder type VNM.. insert with 2IK	2.10
Wendeplattenhalter Typ CN.. Platte mit 2IK Turret plate holder type CN.. insert with 2IK	2.12
Wendeplattenhalter Typ YW.. Platte mit 2IK Turret plate holder type YW.. insert with 2IK	2.13
Wendeplattenhalter Typ HORN 312 mit 2IK Turret plate holder type HORN 312 with 2IK	2.14
Wendeplattenhalter Typ HORN S100 mit 2IK Turret plate holder type HORN S100 with 2IK	2.15
Wendeplattenhalter Typ HORN S224 mit 2IK Turret plate holder type HORN S224 with 2IK	2.16
Wendeplattenhalter Typ HORN S274 mit 2IK Turret plate holder type HORN S274 with 2IK	2.17

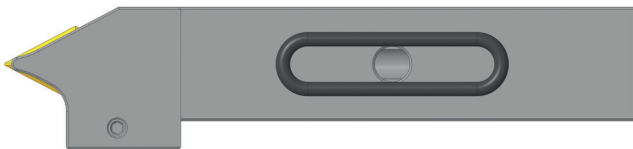
Wendeplattenhalter für Traub-Maschinen Turret plate holder for Traub-machines

Hinweis/Note:

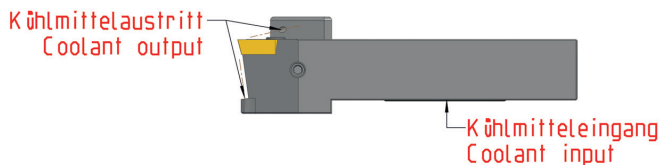
Wendeplattenhalter mit Kühlung durch den Schaft
Coolant transfer via shaft

Vorteil: Direkte Kühlmittelübergabe ohne Anschluss
Advantages: direkt coolant transfer without connections

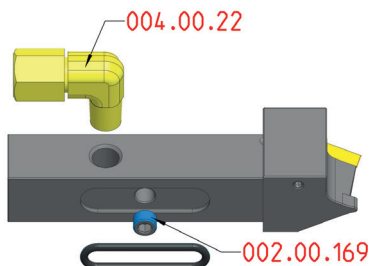
2



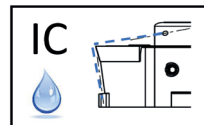
Kühlung von oben und unten
Coolant from above and below



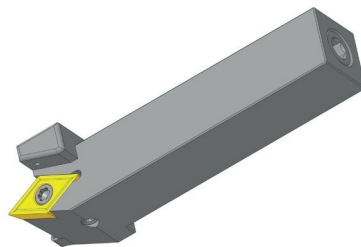
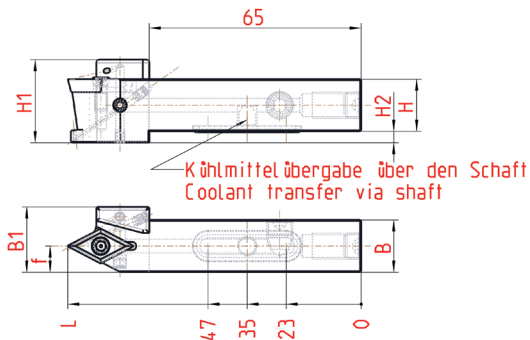
Halter kann mit Kühlmittelanschluss umgerüstet werden
Holder can be modified with coolant connection



Wendeplattenhalter Typ DC.. Platte mit 2IK Turret plate holder type DC.. Plate with 2IK



Anwendungsbereich Kopierdrehen Range of application copy turning



Bestell Nummer Order Number	Bezeichnung Description	L	B	B1	H	H1	H2	f	Für Wendeplatte For insert
01-1522	SDNC.N.1616.G11.SU.2IK	90	16	20	16	26	3,5	8	DC.. 11 T3..
01-1484	SDNC.N.2020.G11.SU.2IK	90	20	20	20	26	0	6	DC.. 11 T3..

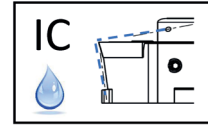
Abmessungen in mm
Dimensions in mm

Hinweis/Note:

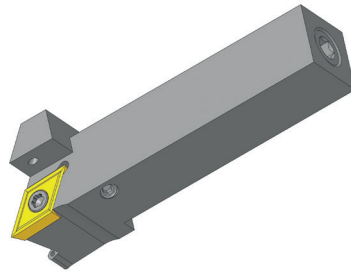
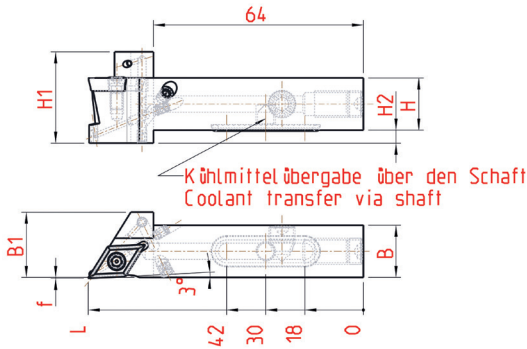
Kühlmittelübergabe über den Schaft. Kühlung oben und unten.
Coolant transfer via shaft. Top and bottom cooling.

Ersatzteile / Spare parts	
002.00.104	001.01.15

Wendeplattenhalter Typ DC.. Platte mit 2IK
Turret plate holder type DC.. Plate with 2IK



Anwendungsbereich Kopierdrehen
Range of application copy turning



2

Bestell Nummer Order Number	Bezeichnung Description	L	B	B1	H	H1	H2	f	Für Wendeplatte For insert
01-1451	SDJC.R.1616.F11.SU.2IK	85	16	20	16	28	4	0,3	DC.. 11 T3..
01-1458	SDJC.L.1616.F11.SU.2IK	85	16	20	16	28	4	0,3	DC.. 11 T3..
01-1488	SDJC.R.2020.G11.SU.2IK	90	20	20	20	28	0	0,3	DC.. 11 T3..
01-1501	SDJC.L.2020.G11.SU.2IK	90	20	20	20	28	0	0,3	DC.. 11 T3..

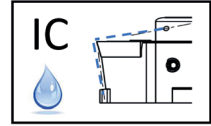
Abmessungen in mm
Dimensions in mm

Hinweis/Note:

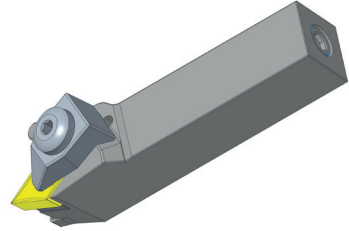
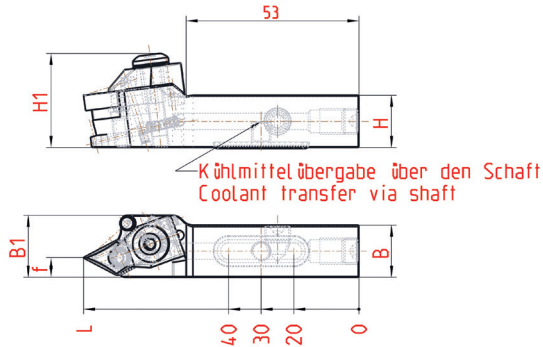
Kühlmittelübergabe über den Schaft. Kühlung oben und unten.
Coolant transfer via shaft. Top and bottom cooling.

Ersatzteile / Spare parts	
002.00.104	001.01.15

Wendeplattenhalter Typ DNM.. Platte mit 2IK Turret plate holder type DNM.. Plate with 2IK



Anwendungsbereich Kopierdrehen Range of application copy turning



Bestell Nummer Order Number	Bezeichnung Description	L	B	B1	H	H1	f	Für Wendeplatte For insert
01-1541	DDNN.N.1616.H11.SU.2IK	85	16	19	16	29	6	DNM.. 11 04..
01-1558	DDNN.N.2020.H11.SU.2IK	85	20	23	20	32	8	DNM.. 11 04..

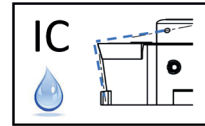
Abmessungen in mm
Dimensions in mm

Hinweis/Note:

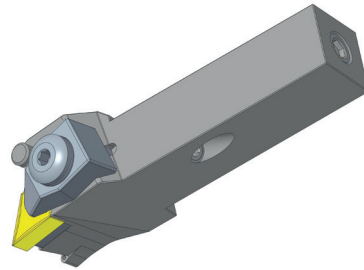
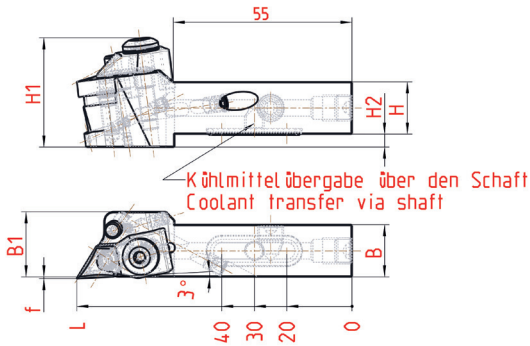
Kühlmittelübergabe über den Schaft. Kühlung oben und unten.
Coolant transfer via shaft. Top and bottom cooling.

Ersatzteile / Spare parts			
002.00.117	001.01.94	001.01.93	001.01.92

Wendeplattenhalter Typ DNM.. mit 2IK
Turret plate holder type DNM.. with 2IK



Anwendungsbereich Kopierdrehen
Range of application copy turning



Bestell Nummer Order Number	Bezeichnung Description	L	B	B1	H	H1	H2	f	Für Wendeplatte For insert
01-1542	DDJN.R.1616.H11.SU.2IK	85	16	20	16	33,5	4	0,5	DNM.. 11 04..
01-1543	DDJN.L.1616.H11.SU.2IK	85	16	20	16	33,5	4	0,5	DNM.. 11 04..
01-1544	DDJN.R.2020.H11.SU.2IK	85	20	24	20	33,5	0	0,5	DNM.. 11 04..
01-1545	DDJN.L.2020.H11.SU.2IK	85	20	24	20	33,5	0	0,5	DNM.. 11 04..

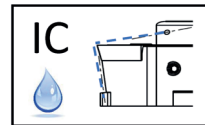
Abmessungen in mm
Dimensions in mm

Hinweis/Note:

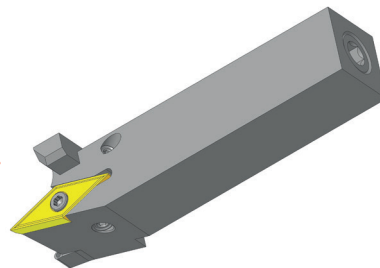
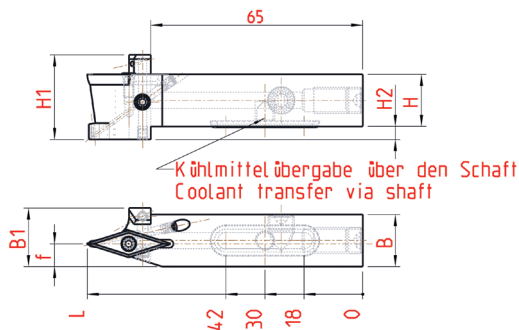
Kühlmittelübergabe über den Schaft. Kühlung oben und unten.
Coolant transfer via shaft. Top and bottom cooling.

Ersatzteile / Spare parts			
002.00.117	001.01.94	001.01.93	001.01.92

Wendeplattenhalter Typ VC.. Platte mit 2 IK Turret plate holder type VC.. Plate mit 2 IK



Anwendungsbereich Kopierdrehen
Range of application copy turning



Bestell Nummer Order Number	Bezeichnung Description	L	B	B1	H	H1	H2	f	Für Wendeplatte For insert
01-1520	SVVC.N.1616.F11.SU.2IK	85	16	18	16	26	4	7	VC.. 11 03..
01-1453	SVVC.N.1616.F13.SU.2IK	85	16	18	16	26	4	7	VC.. 13 03..
01-1519	SVVC.N.1616.F16.SU.2IK	85	16	18	16	26	4	7	VC.. 16 04..
01-1517	SVVC.N.2020.F13.SU.2IK	85	20	20	20	26	0	7	VC.. 13 03..
01-1521	SVVC.N.2020.F16.SU.2IK	85	20	20	20	26	0	7	VC.. 16 04..

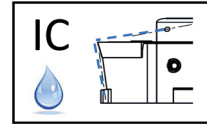
Abmessungen in mm
Dimensions in mm

Hinweis/Note:

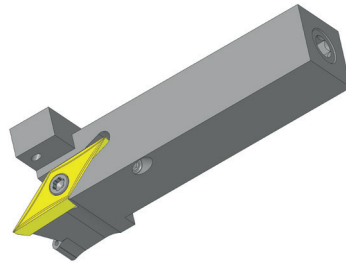
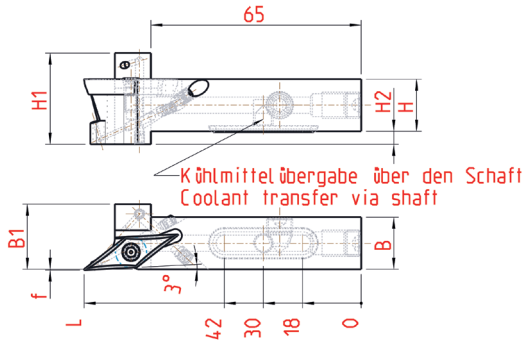
Kühlmittelübergabe über den Schaft. Kühlung oben und unten.
Coolant transfer via shaft. Top and bottom cooling.

Ersatzteile / Spare parts	
002.00.104	001.01.08 für VC..11..
	001.01.07 für VC..13..
	001.01.15 für VC..16..

Wendeplattenhalter Typ VC.. Platte mit 2IK
Turret plate holder type VC.. Plate with 2IK



Anwendungsbereich Kopierdrehen
Range of application copy turning



2

Bestell Nummer Order Number	Bezeichnung Description	L	B	B1	H	H1	H2	f	Für Wendeplatte For insert
01-1523	SVJC.R.1616.F11.SU.2IK	85	16	20	16	28	4	0,3	VC.. 11 03..
01-1524	SVJC.L.1616.F11.SU.2IK	85	16	20	16	28	4	0,3	VC.. 11 03..
01-1452	SVJC.R.1616.F13.SU.2IK	85	16	20	16	28	4	0,3	VC.. 13 03..
01-1459	SVJC.L.1616.F13.SU.2IK	85	16	20	16	26	4	0,3	VC.. 13 03..
01-1490	SVJC.R.1616.F16.SU.2IK	85	16	20	16	28	4	0,3	VC.. 16 04..
01-1500	SVJC.L.1616.F16.SU.2IK	85	16	20	16	28	4	0,3	VC.. 16 04..
01-1513	SVJC.R.2020.F13.SU.2IK	85	20	20	20	28	0	0,3	VC.. 13 03..
01-1514	SVJC.L.2020.F13.SU.2IK	85	20	20	20	26	0	0,3	VC.. 13 03..
01-1503	SVJC.R.2020.F16.SU.2IK	85	20	20	20	28	0	0,3	VC.. 16 04..
01-1502	SVJC.L.2020.F16.SU.2IK	85	20	20	20	28	0	0,3	VC.. 16 04..

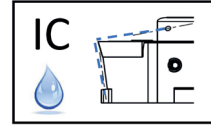
Abmessungen in mm
Dimensions in mm

Hinweis/Note:

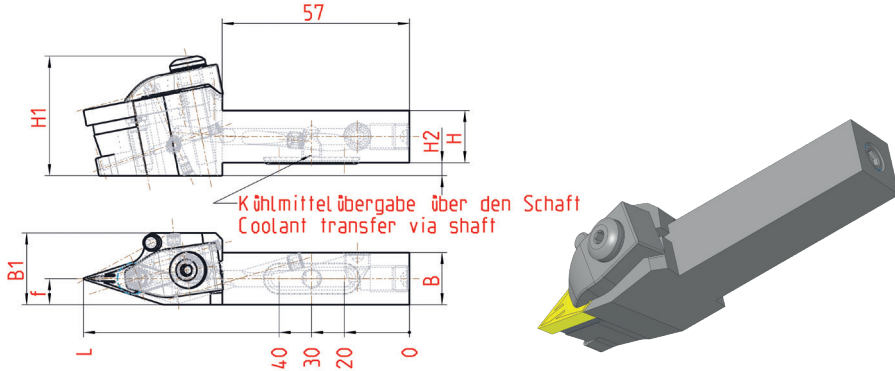
Kühlmittelübergabe über den Schaft. Kühlung oben und unten.
Coolant transfer via shaft. Top and bottom cooling.

Ersatzteile / Spare parts	
002.00.104	001.01.08 für VC..11..
	001.01.07 für VC..13..
	001.01.15 für VC..16..

Wendeplattenhalter Typ VNM.. Platte mit 2IK Turret plate holder type VNM.. Plate with 2IK



Anwendungsbereich Kopierdrehen Range of application copy turning







Bestell Nummer Order Number	Bezeichnung Description	L	B	B1	H	H1	H2	f	Für Wendeplatte For insert
01-1568	DVNN.N.1616.H16.SU.2IK	100	16	22	16	37	4	8	VNM.. 16 04..
01-1563	DVNN.N.2020.H16.SU.2IK	100	20	24	20	37	0	10	VNM.. 16 04..

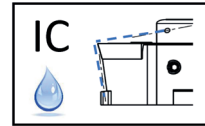
Abmessungen in mm
Dimensions in mm

Hinweis/Note:

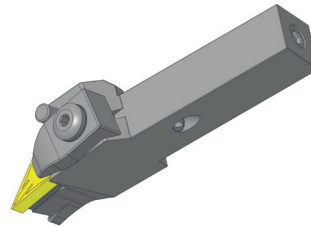
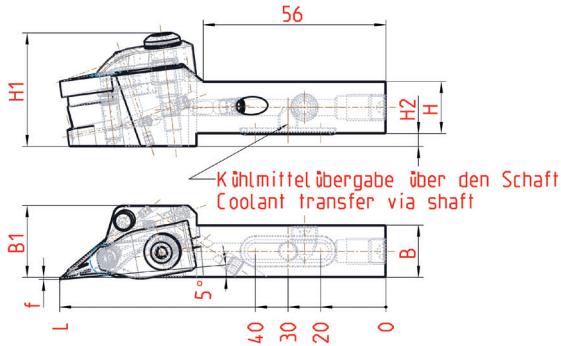
Kühlmittelübergabe über den Schaft. Kühlung oben und unten.
Coolant transfer via shaft. Top and bottom cooling.

Ersatzteile / Spare parts			
			
002.00.117	001.01.99.5	001.01.99.4	001.01.99

Wendeplattenhalter Typ VNM.. Platte mit 2IK
Turret plate holder type VNM.. Plate with 2IK



Anwendungsbereich Kopierdrehen
Range of application copy turning



2

Bestell Nummer Order Number	Bezeichnung Description	L	B	B1	H	H1	H2	f	Für Wendeplatte For insert
01-1569	DVJN.R.1616.H16.SU.2IK	100	16	22	16	35	4	0,5	VNM.. 16 04..
01-1570	DVJN.L.1616.H16.SU.2IK	100	16	22	16	35	4	0,5	VNM.. 16 04..
01-1571	DVJN.R.2020.H16.SU.2IK	100	20	24	20	35	0	0,5	VNM.. 16 04..
01-1572	DVJN.L.2020.H16.SU.2IK	100	20	24	20	35	0	0,5	VNM.. 16 04..

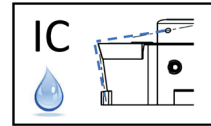
Abmessungen in mm
Dimensions in mm

Hinweis/Note:

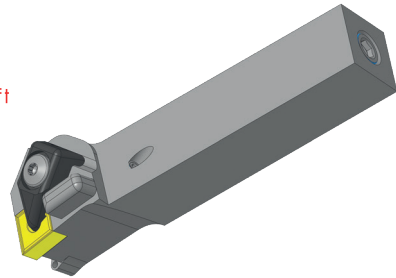
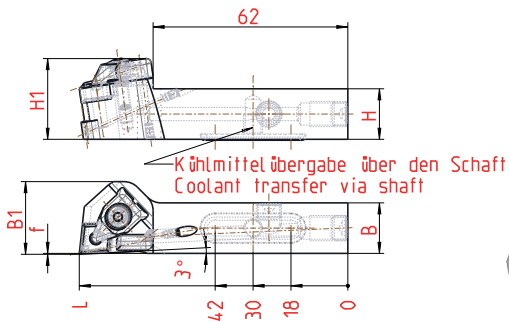
Kühlmittelübergabe über den Schaft. Kühlung oben und unten.
Coolant transfer via shaft. Top and bottom cooling.

Ersatzteile / Spare parts			
002.00.117	001.01.99.5	001.01.99.4	001.01.99

Wendeplattenhalter Typ CN.. Platte mit 2IK Turret plate holder type CN.. Plate with 2IK



Anwendungsbereich Kopierdrehen
Range of application copy turning



Bestell Nummer Order Number	Bezeichnung Description	L	B	B1	H	H1	f	Für Wendeplatte For insert
01-1506	DCJN.R.1212.G9.SU.2IK	85	12	21,5	12	24	0,5	CN.. 09 03..
01-1532	DCJN.L.1212.G9.SU.2IK	85	12	21,5	12	24	0,5	CN.. 09 03..
01-1505	DCJN.R.1616.G9.SU.2IK	85	16	23	16	25	0,3	CN.. 09 03..
01-1530	DCJN.L.1616.G9.SU.2IK	85	16	23	16	25	0,3	CN.. 09 03..
01-1483	DCJN.R.2020.G12.SU.2IK	85	20	26,5	20	32	0	CN.. 12 04..
01-1531	DCJN.L.2020.G12.SU.2IK	85	20	26,5	20	32	0	CN.. 12 04..

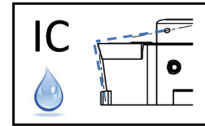
Abmessungen in mm
Dimensions in mm

Hinweis/Note:

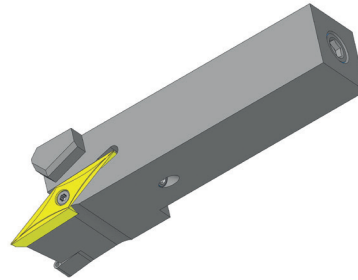
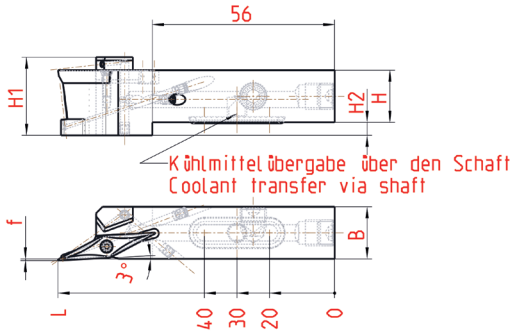
Kühlmittelübergabe über den Schaft. Kühlung oben und unten.
Coolant transfer via shaft. Top and bottom cooling.

Ersatzteile / Spare parts			
002.00.104	001.01.597 für CN..12 04.. 001.01.600 für CN..09 03..	001.01.598 für CN..12 04.. -	001.01.599 für CN.. 12 04.. -

Wendeplattenhalter Typ YW.. Platte mit 2IK
Turret plate holder type YW.. Plate with 2IK



Anwendungsbereich Kopierdrehen
Range of application copy turning



2

Bestell Nummer Order Number	Bezeichnung Description	L	B	H	H1	H2	f	Für Wendeplatte For insert
01-1577	SYJC.R.1616.H16.SU.2IK	85	16	16	24	4	0,5	YW.. 16 T3..
01-1578	SYJC.L.1616.H16.SU.2IK	85	16	16	24	4	0,5	YW.. 16 T3..
01-1579	SYJC.R.2020.H16.SU.2IK	85	20	20	24	0	0,5	YW.. 16 T3..
01-1580	SYJC.L.2020.H16.SU.2IK	85	20	20	24	0	0,5	YW.. 16 T3..

Abmessungen in mm
Dimensions in mm

Hinweis/Note:

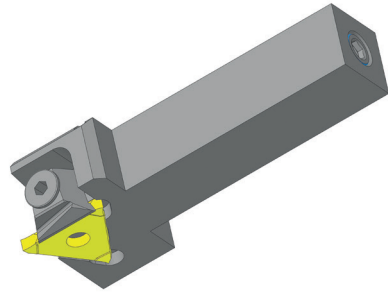
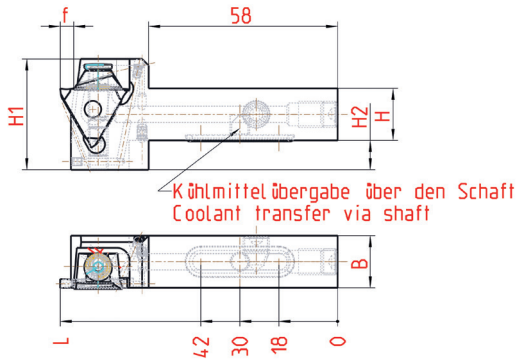
Kühlmittelübergabe über den Schaft. Kühlung oben und unten.
Coolant transfer via shaft. Top and bottom cooling.

Ersatzteile / Spare parts	
002.00.117	001.01.85

Wendeplattenhalter Typ HORN 312 mit 2IK Turret plate holder type HORN 312 with 2IK



Anwendungsbereich Kopierdrehen
Range of application copy turning



Bestell Nummer Order Number	Bezeichnung Description	L	B	H	H1	H2	f	Für Wendeplatte For insert
01-1533	912.R.1616.01.SU.2IK	85	16	16	34	9	4	HORN Typ 312 0,5 - 1,9
01-1537	912.L.1616.01.SU.2IK	85	16	16	34	9	4	HORN Typ 312 0,5 - 1,9
01-1535	912.R.1616.02.SU.2IK	85	16	16	34	9	4	HORN Typ 312 1,9 - 2,9
01-1539	912.L.1616.02.SU.2IK	85	16	16	34	9	4	HORN Typ 312 1,9 - 2,9
01-1534	912.R.2020.01.SU.2IK	85	20	20	34	5	4	HORN Typ 312 0,5 - 1,9
01-1538	912.L.2020.01.SU.2IK	85	20	20	34	5	4	HORN Typ 312 0,5 - 1,9
01-1536	912.R.2020.02.SU.2IK	85	20	20	34	5	4	HORN Typ 312 1,9 - 2,9
01-1540	912.L.2020.02.SU.2IK	85	20	20	34	5	4	HORN Typ 312 1,9 - 2,9

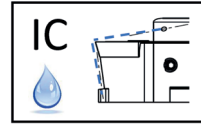
Abmessungen in mm
Dimensions in mm

Hinweis/Note:

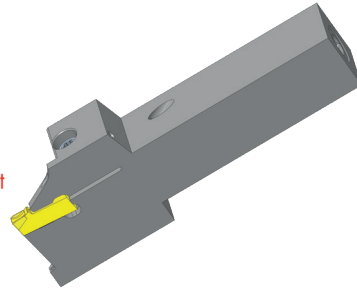
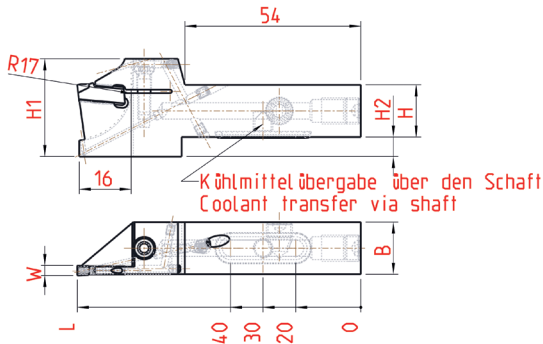
Kühlmittelübergabe über den Schaft. Kühlung oben und unten.
Coolant transfer via shaft. Top and bottom cooling.

Ersatzteile / Spare parts	
002.00.104	4.117 für 01-1533 – 01-1536
	4.156 für 01-1537 – 01-1540

Wendeplattenhalter Typ HORN S100 mit 2IK
Turret plate holder type HORN S100 with 2IK



Anwendungsbereich Kopierdrehen
Range of application copy turning



2

Bestell Nummer Order Number	Bezeichnung Description	L	B	H	H1	H2	W	Für Wendeplatte For insert
01-1454	910.R.1616.F01.SU.2IK	87	16	16	30	6	2	HORN Typ S100 Größe 1
01-1525	910.L.1616.F01.SU.2IK	87	16	16	30	6	2	HORN Typ S100 Größe 1
01-1455	910.R.1616.F03.SU.2IK	87	16	16	30	6	3	HORN Typ S100 Größe 3
01-1526	910.L.1616.F03.SU.2IK	87	16	16	30	6	3	HORN Typ S100 Größe 3
01-1515	910.R.2020.F01.SU.2IK	87	20	20	28	0	2	HORN Typ S100 Größe 1
01-1527	910.L.2020.F01.SU.2IK	87	20	20	28	0	2	HORN Typ S100 Größe 1
01-1518	910.R.2020.F03.SU.2IK	87	20	20	28	0	3	HORN Typ S100 Größe 3
01-1528	910.L.2020.F03.SU.2IK	87	20	20	28	0	3	HORN Typ S100 Größe 3

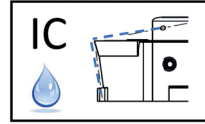
Abmessungen in mm
Dimensions in mm

Hinweis/Note:

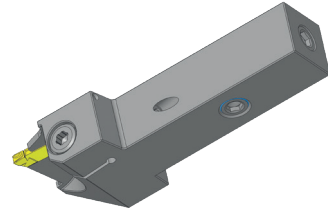
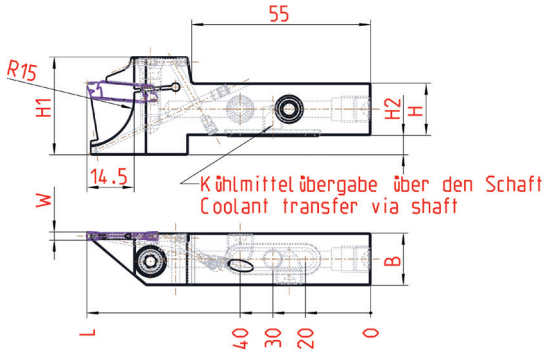
Kühlmittelübergabe über den Schaft. Kühlung oben und unten.
Coolant transfer via shaft. Top and bottom cooling.

Ersatzteile / Spare parts	
002.00.117	001.01.64

Wendeplattenhalter Typ HORN S224 mit 2IK Turret plate holder type HORN S224 with 2IK



Anwendungsbereich Kopierdrehen
Range of application copy turning



Bestell Nummer Order Number	Bezeichnung Description	L	B	H	H1	H2	W	Für Wendeplatte For insert
01-1550	924.R.1212.01.SU.2IK	87	12	12	26	6	2.0-2.4	HORN Typ S224 Größe 1
01-1551	924.L.1212.01.SU.2IK	87	12	12	26	6	2.0-2.4	HORN Typ S224 Größe 1
01-1554	924.R.1212.02.SU.2IK	87	12	12	26	6	2.0-2.4	HORN Typ S224 Größe 1
01-1555	924.L.1212.02.SU.2IK	87	12	12	26	6	2.0-2.4	HORN Typ S224 Größe 1
01-1552	924.R.1616.01.SU.2IK	87	16	16	30	6	2.4-2.8	HORN Typ S224 Größe 2
01-1553	924.L.1616.01.SU.2IK	87	16	16	30	6	2.4-2.8	HORN Typ S224 Größe 2
01-1556	924.R.1616.02.SU.2IK	87	16	16	30	6	2.4-2.8	HORN Typ S224 Größe 2
01-1557	924.L.1616.02.SU.2IK	87	16	16	30	6	2.4-2.8	HORN Typ S224 Größe 2

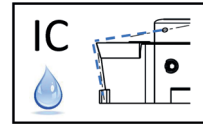
Abmessungen in mm
Dimensions in mm

Hinweis/Note:

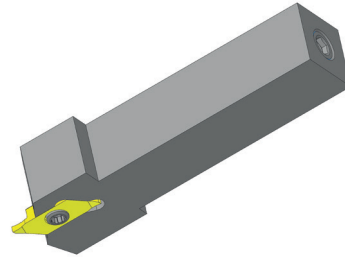
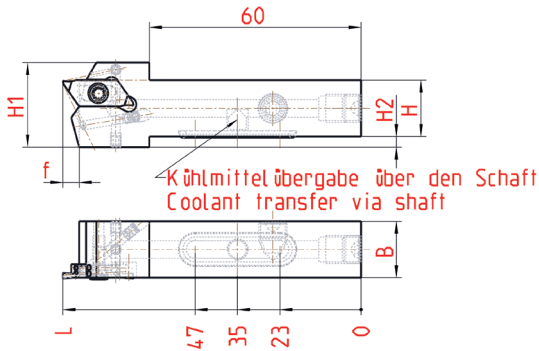
Kühlmittelübergabe über den Schaft. Kühlung oben und unten.
Coolant transfer via shaft. Top and bottom cooling.

Ersatzteile / Spare parts	
002.00.117	001.01.80 (12x12)
	001.01.73 (16x16)

Wendepplattenhalter Typ HORN S274 mit 2IK
Turret plate holder type HORN S274 with 2IK



Anwendungsbereich Kopierdrehen
Range of application copy turning



2

Bestell Nummer Order Number	Bezeichnung Description	L	B	H	H1	H2	f	Für Wendepplatte For insert
01-1573	974.R.1616.04.SU.2IK	85	16	16	24	3	4,6	HORN Typ S274
01-1574	974.L.1616.04.SU.2IK	85	16	16	24	3	4,6	HORN Typ S274
01-1575	974.R.2020.04.SU.2IK	85	20	20	28	3	4,6	HORN Typ S274
01-1576	974.L.2020.04.SU.2IK	85	20	20	28	3	4,6	HORN Typ S274

Abmessungen in mm
Dimensions in mm

Hinweis/Note:

Kühlmittelübergabe über den Schaft. Kühlung oben und unten.
Coolant transfer via shaft. Top and bottom cooling.

Ersatzteile / Spare parts	
002.00.104	001.01.39

www.graf-werkzeugsysteme.de

Ernst **Graf** GmbH
Rosenstraße 1
D – 78661 Böhringen

 +49 7404 9305-0

 info@graf-werkzeugsysteme.de