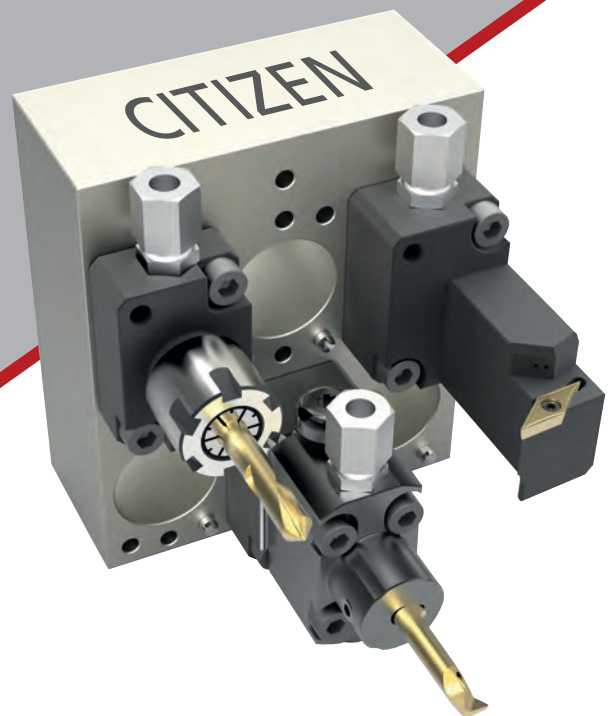


RÜCKSEITENWERKZEUGE FÜR CITIZEN LANGDREHAUTOMATEN

BACKWORKING TOOLS FOR
CITIZEN AUTOMATIC LATHE



Das gesamte Werkzeugprogramm finden Sie in den folgenden Katalogen:

**Hochleistungs-Werkzeuge für Drehautomaten
Rundschaft-Werkzeuge
Höhenverstellbare Rückseitenbearbeitungs-Werkzeuge**

Bitte besuchen Sie unsere Homepage

www.Graf-Werkzeugsysteme.de

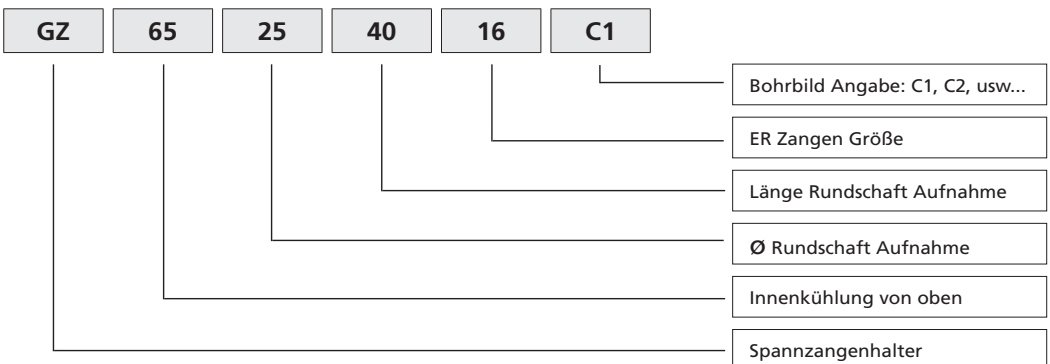
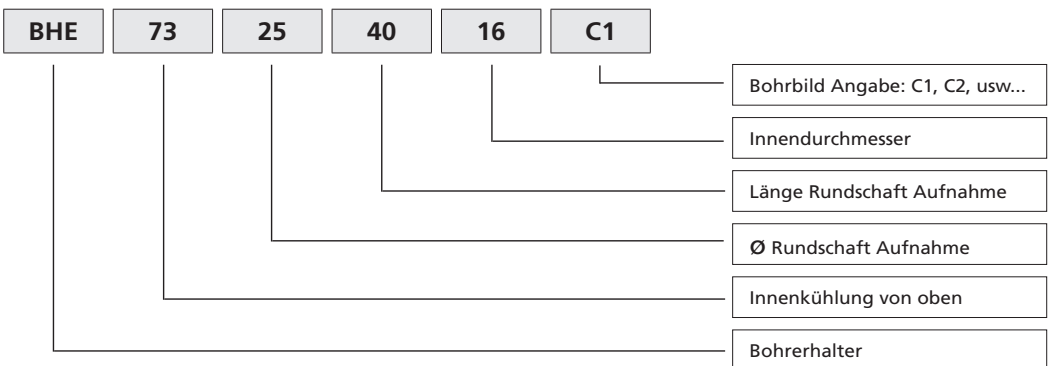
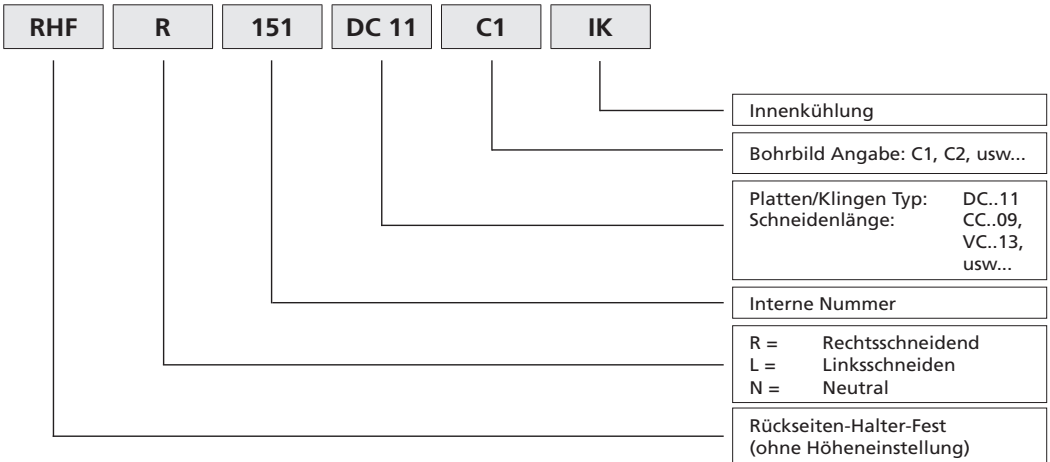
You can find the entire tool program in the following catalogs:

**High performance tooling
Round shank tools
High adjustable back working tools**

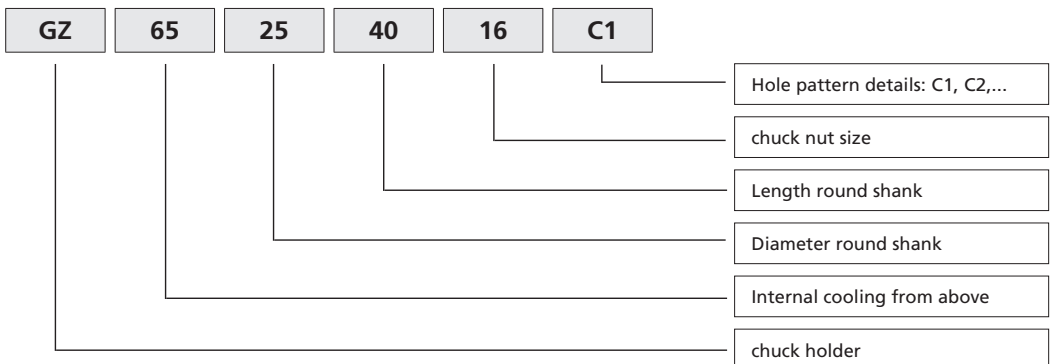
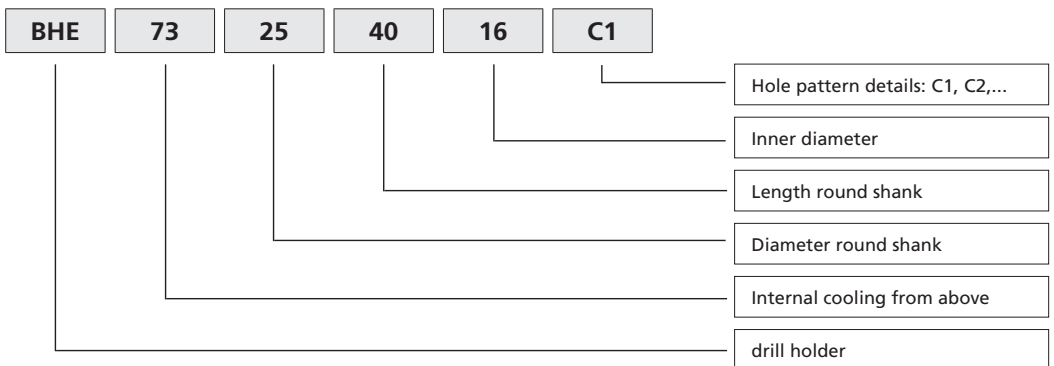
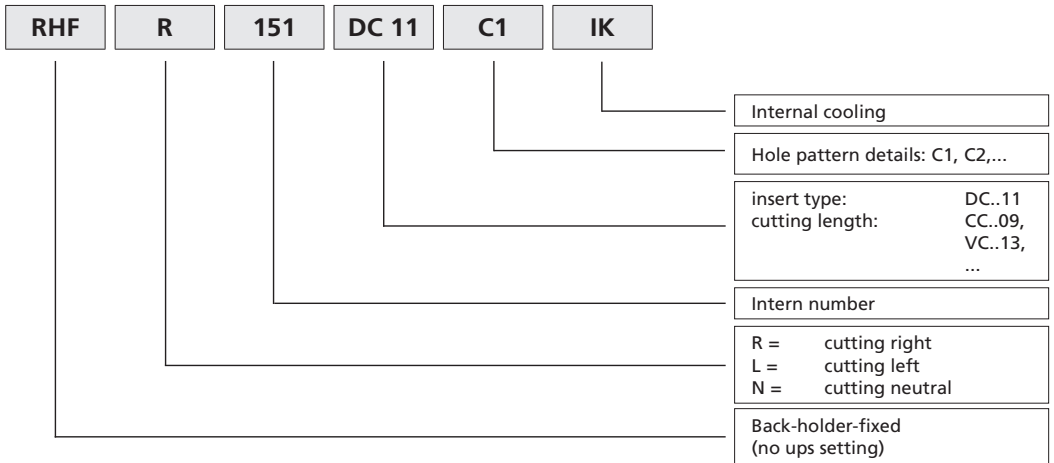
Please visit our homepage

www.Graf-Werkzeugsysteme.de

Werkzeugschlüssel/tool key



Tool key/Werkzeugschlüssel



Befestigungsbeispiel Lochbild C1 - C4
Mounting example hole pattern C1 - C4

C1

- L12
- L20 Typ 8

C2

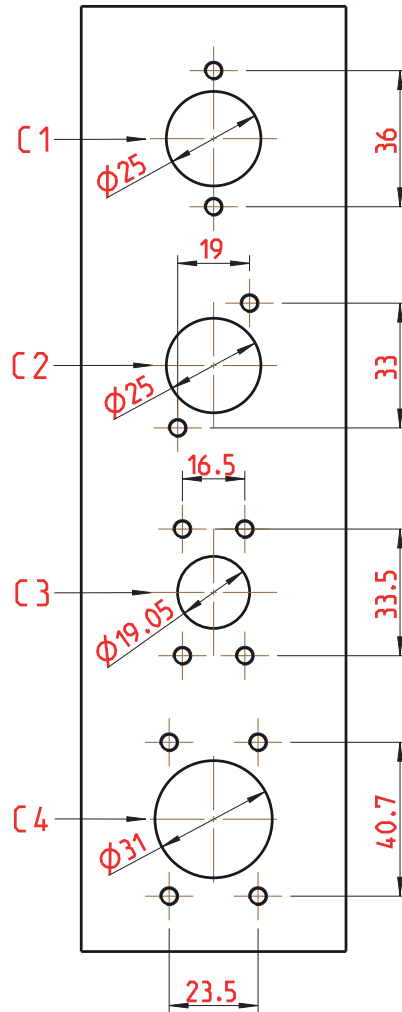
- L20 Typ 10
- L20 Typ 12
- L12

C3

- L20 Typ 8

C4

- L32 Typ 8
- L32 Typ 10
- L32 Typ 12



INHALTSVERZEICHNIS

SUMMARY

Anwendungen / Application:

C1 Werkzeuge / C1 Tools

Innenbearbeitung / Internal Processing

Spannzangen Halter
Chuck holder 1-3

Bohrerhalter Innengekühlt
Drill holder with coolant supply 4

C2 Werkzeuge / C2 Tools

Innenbearbeitung / Internal Processing

Spannzangen Halter
Chuck holder 5-6

Bohrerhalter Innengekühlt
Drill holder with coolant supply 7

Halter für HORN-Schneidplatte Typ 105
Holder for HORN insert Typ 105 8

Halte HORN Schneidplatte Typ 105 stirnseitig montiert
Holder HORN insert type 105 front mounted 9

Pendelhalter GP
Floating holder GP 10

Mehrkant-Drückgerät GDF
Multi-sided-equipment GDF 11

Aussenbearbeitung / Outward Processing

Platte / Insert DC..07.. 12

Platte / Insert DC..11.. 13-15

Platte / Insert VC..11.. 16-18

Platte / Insert YW..11.. 19

Platte / Insert 16ER/EL.. 20-22

Platte / Insert CC..09.. 23

Platte / Insert GRAF 0004 24

Platte / Insert HORN 312 25

Platte / Insert HORN S274 26

Platte / Insert Utilis 16 04.. 27

Platte / Insert Preci 615.. 28

Rückseitenhalter für Vierkant
Back working holder for square shank 29

INHALTSVERZEICHNIS
SUMMARY

C3 Werkzeuge / C3 Tools

Innenbearbeitung / Internal Processing

| | |
|---|----|
| Bohrerhalter Innengekühlt Drill holder with coolant supply | 30 |
|---|----|

C4 Werkzeuge / C4 Tools

Innenbearbeitung / Internal Processing

| | |
|---|-------|
| Spannzangenhalter Chuck holder | 31 |
| Bohrerhalter Innengekühlt Drill holder with coolant supply | 32 |
| Halter für HORN-Schneidplatte Typ 105 Holder for HORN insert Typ 105 | 33 |
| Halter HORN Schneidplatte Typ 105 stirnseitig montiert Holder HORN insert type 105 front mounted | 34 |
| Halter für HORN-Schneidplatte Typ 110 Holder for HORN insert Typ 110 | 35 |
| Platte / Insert DC.. 11 | 36-38 |
| Platte / Insert VC.. 11 | 39-40 |
| Platte / Insert VC.. 16 | 41 |
| Platte / Insert YW.. 16 | 42 |
| Platte / Insert 16 ER/EL | 43 |
| Platte / Insert CC..09 | 44 |
| Platte / Insert GRAF G0004 | 45 |
| Platte / Insert GRAF CSD08 | 46 |
| Platte / Insert HORN S274 | 47 |
| Dreifach-Halter mit Innekühlung 3/4" Triple holder with internal cooling 3/4" | 48 |
| Vierfach-Halter mit Innekühlung 3/4" Quadruple holder with internal cooling 3/4" | 49 |

INHALTSVERZEICHNIS

SUMMARY

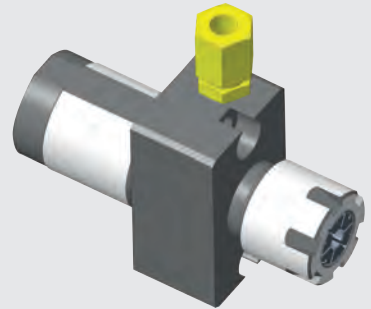
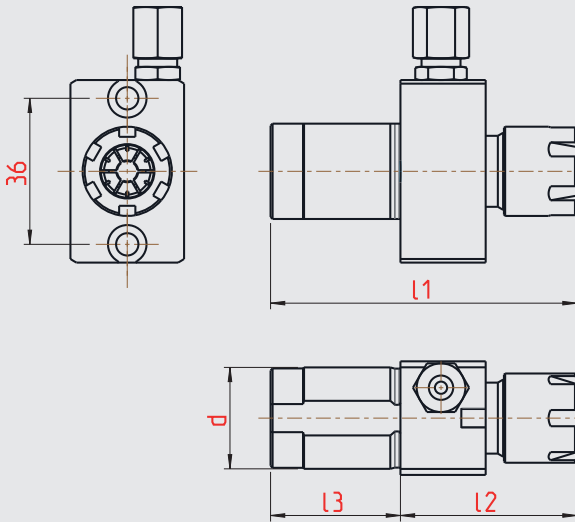
| | |
|--|----|
| Spannplatte Clamping plate | 50 |
| Zwischenstücke Plate between | 51 |
| Halter für Innenbearbeitung Holder for internal processing | 52 |
| Halter für Innenbearbeitung HORN Platte Typ 105 Holder for internal processing HORN insert type 105 | 53 |
| Spannzangenhalter mit Innenkühlung Chuck holder with internal cooling | 54 |
| Spannzangenhalter mit innenliegende Mutter und IK Chuck holder with inside nut and ic | 55 |
| Bohrstangenhalter mit Innenkühlung Boring bar holder with internal cooling | 56 |
| Rundschaft-Wendeplattenhalter HORN Typ 274 Round Shank Turret-plate holder HORN Typ 274 | 57 |
| Rundschaft-Wendeplattenhalter Typ DC.. Round Shank Turret-plate holder type DC.. | 58 |
| Rundschaft-Wendeplattenhalter Typ ER/EL11 Round Shank Turret-plate holder type ER/EL11 | 59 |
| Rundschaft-Wendeplattenhalter Typ VC.. Round Shank Turret-plate holder type VC.. | 60 |
| Dreifach-Halter mit Innkühlung 1" Triple holder with internal cooling 1" | 61 |
| Vierfach-Halter mit Innkühlung 1" Quadruple holder with internal cooling 1" | 62 |

INHALTSVERZEICHNIS
SUMMARY

| | |
|--|-------|
| Spannplatte Clamping plate | 63 |
| Zwischenstücke Plate between | 64 |
| Halter für Innenbearbeitung Holder for internal processing | 65 |
| Halter für Innenbearbeitung HORN Platte Typ 105 Holder for internal processing HORN insert type 105 | 66 |
| Spannzangenhalter mit Innenkühlung Chuck holder with internal cooling | 67 |
| Spannzangenhalter mit innenliegende Mutter und IK Chuck holder with inside nut and ic | 68 |
| Bohrstangenhalter mit Innenkühlung Boring bar holder with internal cooling | 69 |
| Rundschaft-Wendeplattenhalter HORN Typ 274 Round Shank Turret-plate holder HORN Typ 274 | 70 |
| Rundschaft-Wendeplattenhalter Typ DC.. Round Shank Turret-plate holder type DC.. | 71 |
| Rundschaft-Wendeplattenhalter Typ ER/EL11 Round Shank Turret-plate holder type ER/EL11 | 72 |
| Rundschaft-Wendeplattenhalter Typ VC.. Round Shank Turret-plate holder type VC.. | 73 |
| Berechnung des Steigungswinkel Calculating the Helix angle | 74-75 |

Spannzangenhalter, Typ GZ..65.., Chuck holder, type GZ.. 65..,

Lochbild C1
hole pattern C1






| Bestellnummer Part number | Spannzangenhalter Chuck holder | d | l1 | l2 | l3 | für Spannzeuge for collet |
|------------------------------|-----------------------------------|----|----|----|----|------------------------------|
| 11-1297 | GZ65.2532.11.C1 | 25 | 74 | 42 | 32 | ER11 |
| 11-1182 | GZ65.2532.16.C1 | 25 | 75 | 43 | 32 | ER16 |

Abmessungen in mm
Dimensions in mm

Hinweis/Note:

IK Anschluss oben und unten
coolant connection at the top and bottom

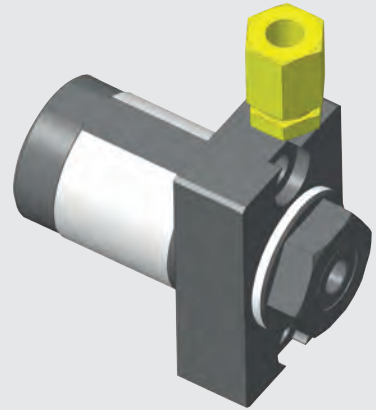
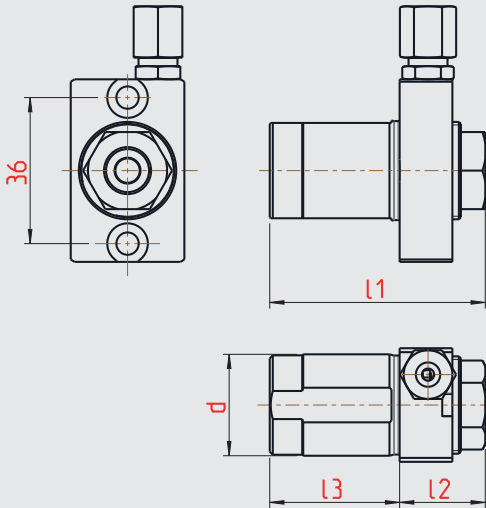
Ersatzteile / Spare parts

| | | |
|---|---|---|
|  |  |  |
| 004.00.19 | 001.00.82 | 62.000.11 |
| 004.00.19 | 001.00.82 | 62.000.16 |

Abdichtbare Spannmutter muß separat bestellt werden.
Sealed chucking nut must be orderd separately.

Spannzangenhalter, Typ GZ..65..,
Chuck holder, type GZ.. 65..,

Lochbild C1
hole pattern C1



| Bestellnummer Part number | Spannzangenhalter Chuck holder | d | l1 | l2 | l3 | für Spannzeuge for collet |
|------------------------------|-----------------------------------|----|----|----|----|------------------------------|
| 11-1181 | GZ65.2532.16.C1.IM | 25 | 53 | 21 | 32 | ER16 |

Abmessungen in mm
Dimensions in mm

Hinweis/Note:

IK Anschluss oben
coolant connection at the top

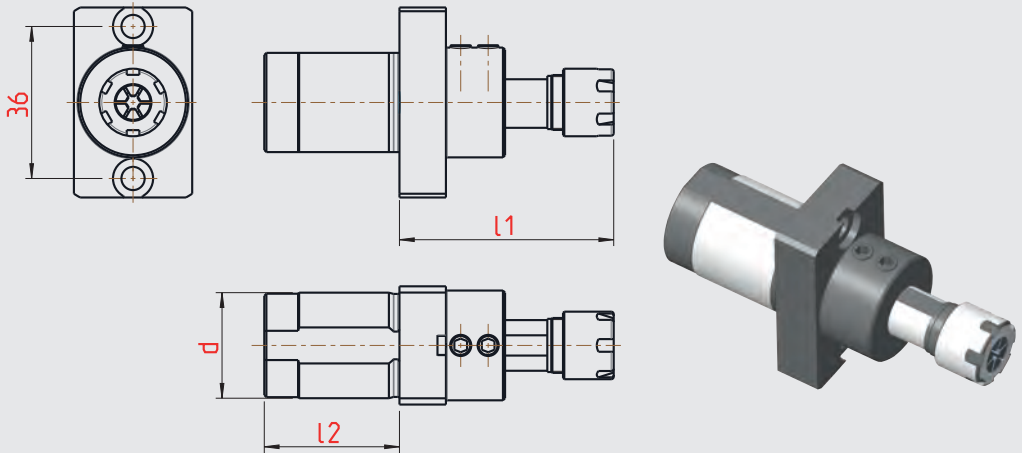
Ersatzteile / Spare parts



004.00.19 62.610.16 001.00.14

Spannzangenhalter, Typ GZ..51..,
Chuck holder, type GZ.. 51..,

Lochbild C1
 hole pattern C1



| Bestellnummer Part number | Spannzangenhalter Chuck holder | d | l _{1 min} | l _{1 max} | l ₂ | für Spannzeuge for collet |
|------------------------------|-----------------------------------|----|--------------------|--------------------|----------------|------------------------------|
| 11-3207 | GZ51.2532.11.C1 | 25 | 40 | 60 | 32 | ER11 |

Abmessungen in mm
 Dimensions in mm

Hinweis/Note:

Spannzangenhalter mit Längenverstellung
 chuck holder with length adjustment

Ersatzteile / Spare parts

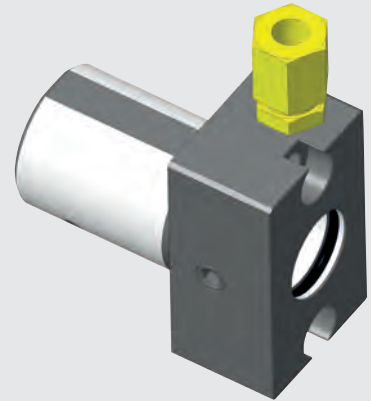
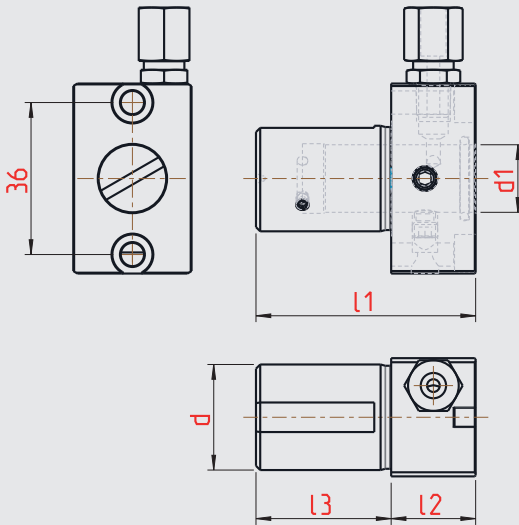


001.00.121

62.000.11

Bohrstangenhalter, Typ BHE.. 73..
Boring bar holder, type BHE.. 73..

Lochbild C1
hole pattern C1



| Bestellnummer Part number | Bohrstangenhalter Boring bar holder | d | d1 | l1 | l2 | l3 | für Reduzierhülsen for reduction sleeves |
|------------------------------|--|----|----|----|----|----|---|
| 11-1183 | BHE73.2532.16.C1 | 25 | 16 | 52 | 20 | 32 | RH16 |

Abmessungen in mm
Dimensions in mm

Hinweis/Note:

IK Anschluss oben
coolant connection at the top

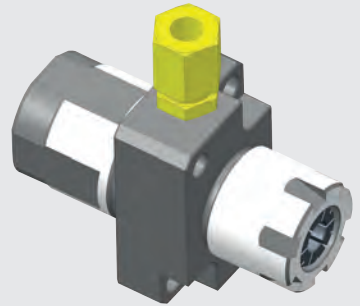
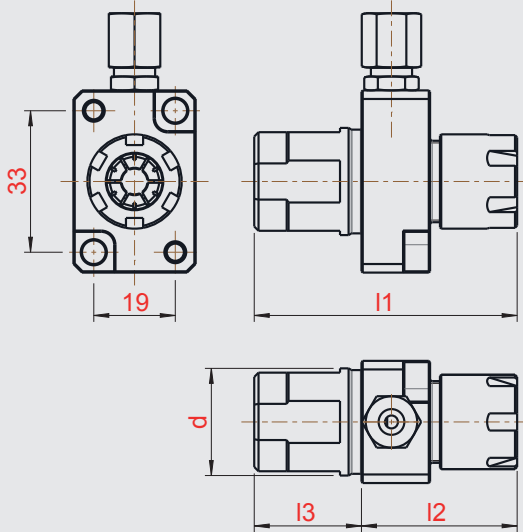
Ersatzteile / Spare parts



002.00.152 004.00.19 001.00.82 002.00.103

Spannzangenhalter, Typ GZ.. 65..
Chuck holder, type GZ.. 65..

Lochbild C2
 hole pattern C2



| Bestellnummer Part number | Spannzangenhalter Chuck holder | d | l1 | l2 | l3 | für Spannzange for collet |
|------------------------------|-----------------------------------|----|----|----|----|------------------------------|
| 11-0990 | GZ65.2525.16.C2 | 25 | 63 | 38 | 25 | ER16 |

Abmessungen in mm
 Dimensions in mm

Hinweis/Note:

IK Anschluss oben und unten
 coolant connection at the top and bottom

Ersatzteile / Spare parts

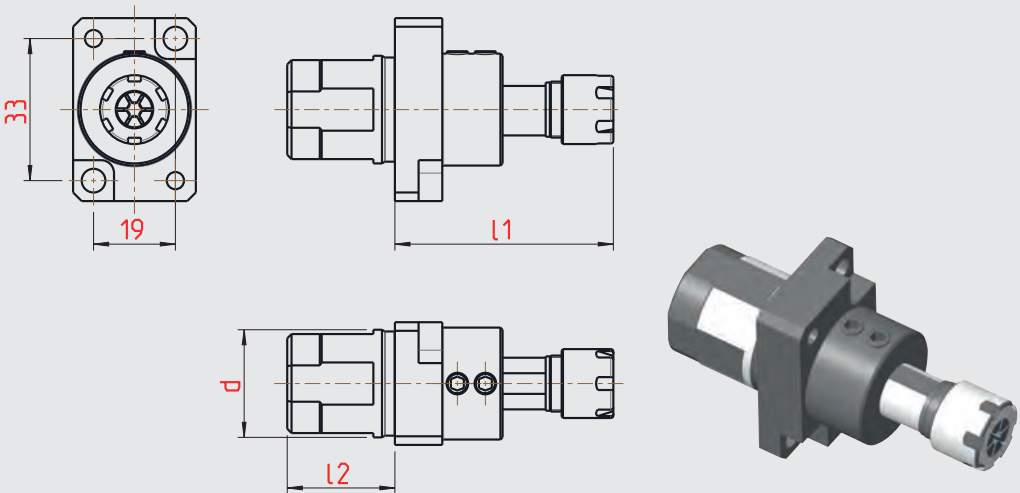


004.00.19 62.000.16 001.00.14

Abdichtbare Spannmutter muß separat bestellt werden.
 Sealed chucking nut must be orderd separately.

Spannzangenhalter, Typ GZ.. 51..
Chuck holder, type GZ.. 51..

Lochbild C2
hole pattern C2



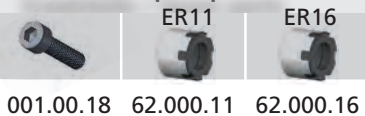
| Bestellnummer Part number | Spannzangenhalter Chuck holder | d | l1 _{min} | l1 _{max} | l2 | für Spannzange for collet |
|------------------------------|-----------------------------------|----|-------------------|-------------------|----|------------------------------|
| 11-3205 | GZ51.2525.11.C2 | 25 | 40 | 60 | 25 | ER11 |
| 11-3206 | GZ51.2525.16.C2 | 25 | 48 | 68 | 25 | ER16 |

Abmessungen in mm
Dimensions in mm

Hinweis/Note:

Spannzangenhalter mit Längenverstellung
chuck holder with length adjustment

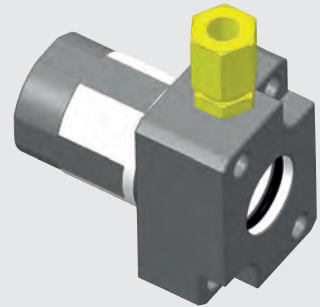
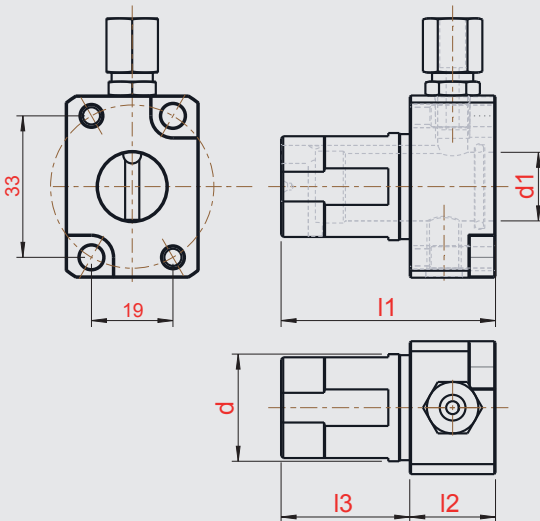
Ersatzteile / Spare parts



001.00.18 62.000.11 62.000.16

Bohrstangenhalter, Typ BHE.. 73.. Boring bar holder, type BHE.. 73..

Lochbild C2
hole pattern C2



| Bestellnummer Part number | Bohrstangenhalter Boring bar holder | d | d1 | l1 | l2 | l3 | für Reduzierhülsen for reduction sleeves |
|------------------------------|--|----|----|----|----|----|---|
| 11-3251 | BHE73.2530.19.C2 | 25 | 19 | 50 | 20 | 30 | RH19 |
| 11-1130 | BHE73.2530.16.C2 | 25 | 16 | 50 | 20 | 30 | RH16 |
| 11-1191 | BHE73.2530.12.C2 | 25 | 12 | 65 | 35 | 30 | RH12 |
| 11-1192 | BHE73.2530.10.C2 | 25 | 10 | 65 | 35 | 30 | RH10 |

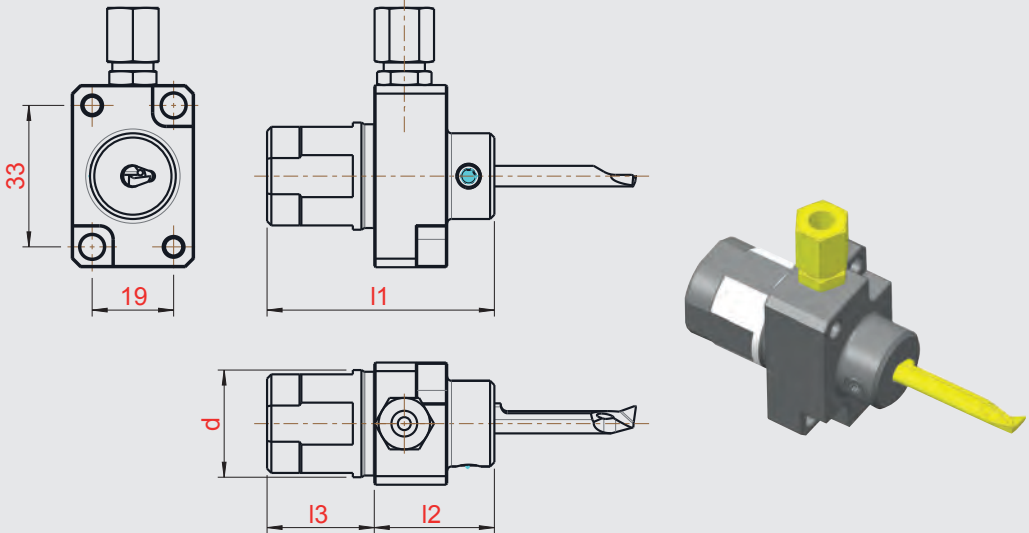
Abmessungen in mm
Dimensions in mm

Ersatzteile / Spare parts

|  |  |  |  | Für for |
|---|---|---|---|------------|
| 002.00.33 | 004.00.19 | 002.00.252 | 001.00.82 | 11-3251 |
| 002.00.33 | 004.00.19 | 002.00.103 | 001.00.82 | 11-1130 |
| 002.00.34 | 004.00.19 | 002.00.109 | 001.00.80 | 11-1191 |
| 002.00.07 | 004.00.19 | 002.00.101 | 001.00.80 | 11-1192 |

Innendrehhalter Typ HORN..105..
Inner rotary holder type HORN.. 105..

Lochbild C2
hole pattern C2



| Bestellnummer Part number | Innendrehhalter Inner rotary holder | d | l1 | l2 | l3 | für Schneideinsatz for cutting insert |
|------------------------------|--|----|----|----|----|--|
| 12-1041 | RHF.N.104.H105.C2.IK | 25 | 53 | 28 | 25 | Horn Typ 105 |

Abmessungen in mm
Dimensions in mm

Hinweis/Note:

IK Anschluss oben und unten
coolant connection at the top and bottom

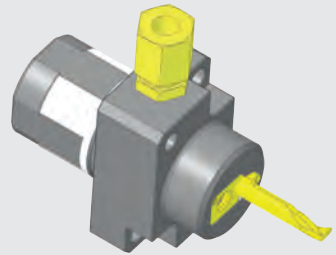
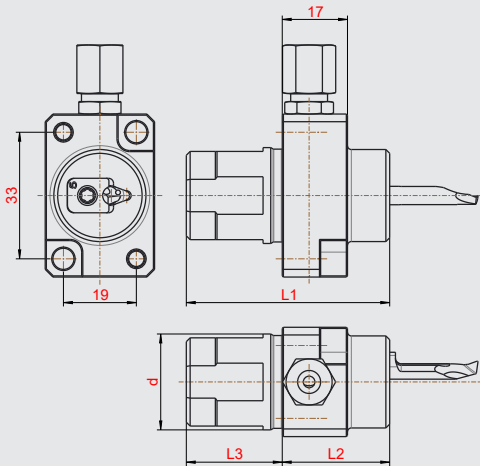
Ersatzteile / Spare parts



001.01.36 004.00.19 001.00.14

Innendrehhalter Typ HORN..105.. Inner rotary holder type HORN.. 105..

Lochbild C2
hole pattern C2







| Bestellnummer Part number | Innendrehhalter Inner rotary holder | d | L1 | L2 | L3 | für Schneideinsatz for cutting insert |
|------------------------------|--|----|----|----|----|--|
| 12-1547 | RHF.N.275.S.H105.C2.IK.03 | 25 | 53 | 28 | 25 | Horn Typ 105, Größe 03 |
| 12-1548 | RHF.N.275.S.H105.C2.IK.04 | 25 | 53 | 28 | 25 | Horn Typ 105, Größe 04 |
| 12-1549 | RHF.N.275.S.H105.C2.IK.05 | 25 | 53 | 28 | 25 | Horn Typ 105, Größe 05 |

Abmessungen in mm
Dimensions in mm

Hinweis/Note:

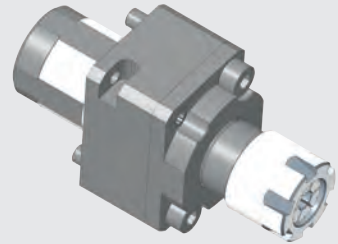
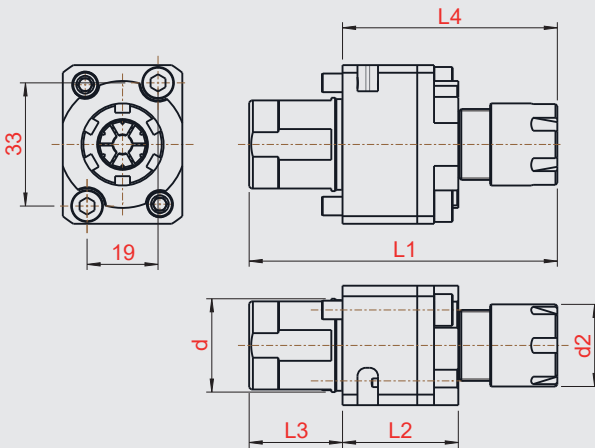
Zur Bestimmung der Keilgröße, entnehmen Sie die Maße „b“ aus den HORN-Katalogen
To determine the wedge size, refer to the dimensions „b“ in the HORN catalogues

Ersatzteile / Spare parts

| | | | |
|---|---|---|---|
|  |  |  |  |
| 004.00.19 | 002.00.170 | 001.00.14 | 435203 |
| 004.00.19 | 002.00.170 | 001.00.14 | 435204 |
| 004.00.19 | 002.00.170 | 001.00.14 | 435205 |

Pendelhalter Typ GP.. 70..
Floating holder type GP.. 70..

Lochbild C2
hole pattern C2



| Bestellnummer Part number | Pendelhalter Floating holder | d | l1 | l2 | l3 | l4 | d2 | für Spannzange for collet |
|------------------------------|---------------------------------|----|------|----|----|------|----|------------------------------|
| 11-1231 | GP70.2525.16.C2 | 25 | 82,5 | 31 | 25 | 57,5 | 22 | ER16 |

Abmessungen in mm
Dimensions in mm

Ersatzteile / Spare parts

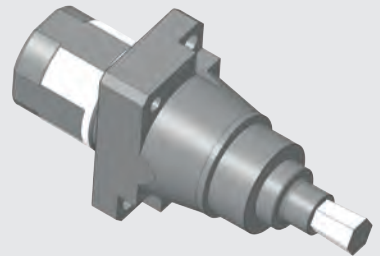
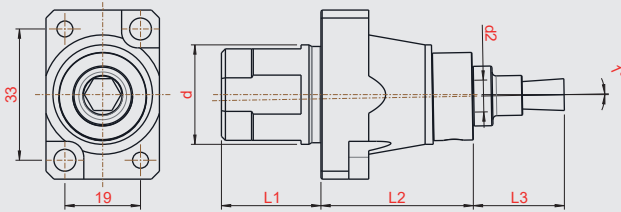


001.00.08

62.000.16

Mehrkant-Drückgerät Typ GDF.. 76..
Multi-sided equipment type GDF.. 76..

Lochbild C2
 hole pattern C2



| Bestellnummer Part number | Mehrkant-Drückgerät Multi-sided equipment | d | l1 | l2 | l3 | d2 |
|------------------------------|--|----|----|----|----|----|
| 11-1231 | GDF76.2525.C2.08 | 25 | 25 | 38 | 23 | 8 |

Abmessungen in mm
 Dimensions in mm

Hinweis/Note:

IK Anschluss oben und unten
 Coolant connection at the top and bottom

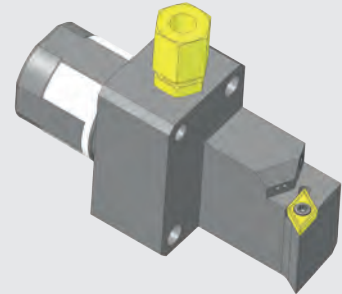
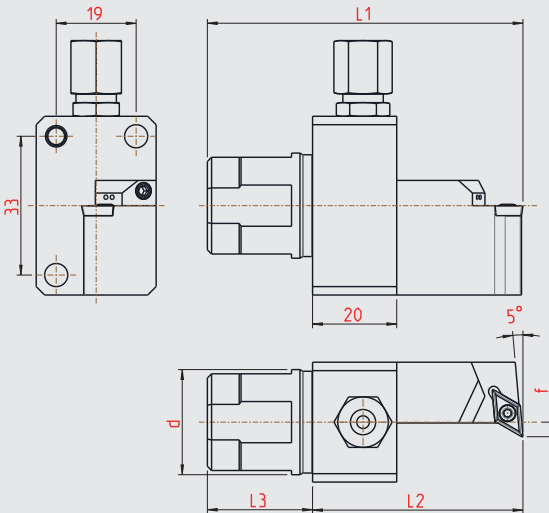
Ersatzteile / Spare parts



001.00.121

Wendepplattenhalter, Typ DC.. 07..
Insert holder, type DC.. 07..

Lochbild C2
hole pattern C2



Ausführung rechtsschneidend, wie dargestellt · right cutting version as shown

| Bestellnummer Part number | Wendepplattenhalter Insert holder | d | l1 | l2 | l3 | f | für Wendeschneidplatte for cutting insert |
|------------------------------|--------------------------------------|----|----|----|----|-----|--|
| 12-1408 | RHF.R.232.DC07.C2.IK | 25 | 75 | 50 | 25 | 3,5 | DC... 07... |
| 12-1409 | RHF.L.232.DC07.C2.IK | 25 | 75 | 50 | 25 | 3,5 | DC... 07... |

Abmessungen in mm
Dimensions in mm

Hinweis/Note:

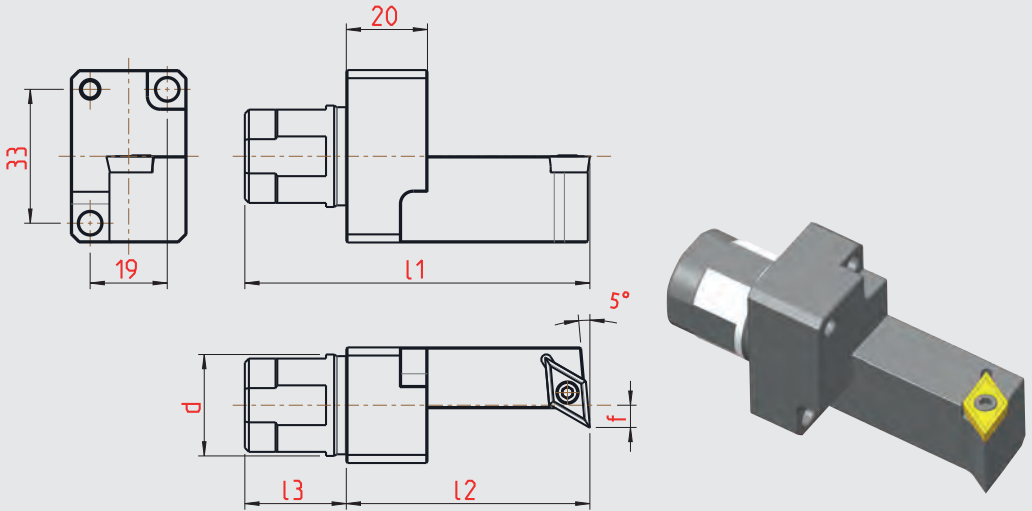
IK Anschluss oben und unten
Coolant connection at the top and bottom

Ersatzteile / Spare parts

| | | | |
|--|---|---|---|
|  |  |  |  |
| 004.00.19 | 002.00.167 | 001.00.08 | 001.01.01 |
| | 002.00.170 | | |

Wendeplattenhalter, Typ DC.. 11..
Insert holder, type DC.. 11..

Lochbild C2
 hole pattern C2



Ausführung rechtsschneidend, wie dargestellt · right cutting version as shown

| Bestellnummer Part number | Wendeplattenhalter Insert holder | d | l1 | l2 | l3 | f | für Wendschneidplatte for cutting insert |
|------------------------------|-------------------------------------|----|----|----|----|-----|---|
| 12-1038 | RHFR.101.DC11.C2 | 25 | 85 | 60 | 25 | 5,5 | DC... 11... |
| 12-1171 | RHFL.101.DC11.C2 | 25 | 85 | 60 | 25 | 5,5 | DC... 11... |

Abmessungen in mm
 Dimensions in mm

Ersatzteile / Spare parts

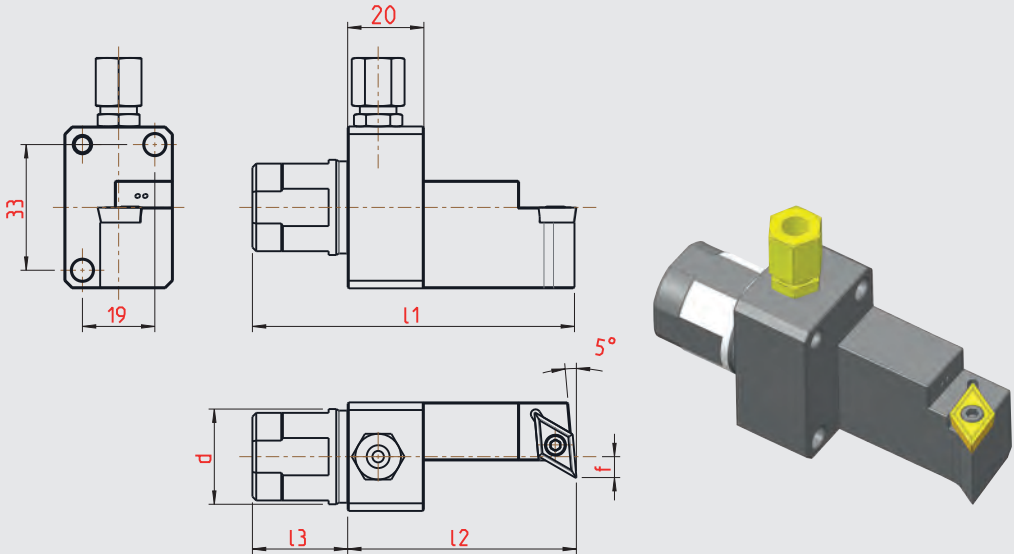


001.01.15

001.00.82

Wendeplattenhalter, Typ DC.. 11..
Insert holder, type DC.. 11..

Lochbild C2
hole pattern C2



Ausführung rechtsschneidend, wie dargestellt · right cutting version as shown

| Bestellnummer Part number | Wendeplattenhalter Insert holder | d | l1 | l2 | l3 | f | für Wendschneidplatte for cutting insert |
|------------------------------|-------------------------------------|----|----|----|----|-----|---|
| 12-1045 | RHFR.101.DC11.C2.IK | 25 | 85 | 60 | 25 | 5,5 | DC... 11... |
| 12-1172 | RHFL.101.DC11.C2.IK | 25 | 85 | 60 | 25 | 5,5 | DC... 11... |

Abmessungen in mm
Dimensions in mm

Hinweis/Note:

IK Anschluss oben und unten
coolant connection at the top and bottom

Ersatzteile / Spare parts

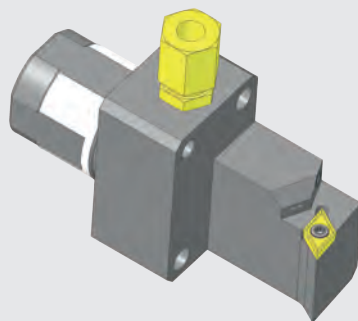
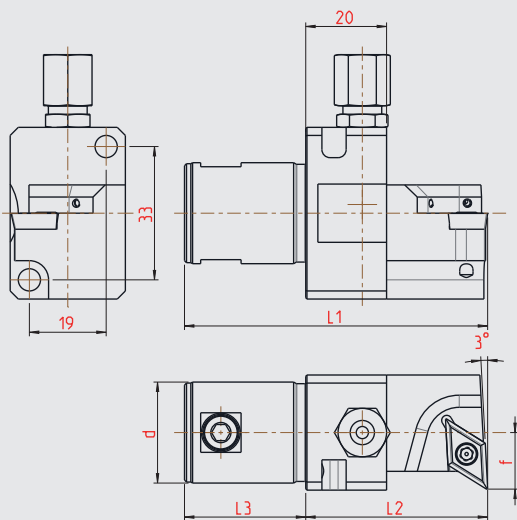


001.01.15 004.00.19 001.00.34

Wendeplattenhalter, Typ DC.. 11..

Insert holder, type DC.. 11..

Lochbild C2
hole pattern C2



Ausführung rechtsschneidend, wie dargestellt · right cutting version as shown



| Bestellnummer Part number | Wendeplattenhalter Insert holder | d | L1 | L2 | L3 | f | für Wendschneidplatte for cutting insert |
|------------------------------|-------------------------------------|----|----|----|----|----|---|
| 12-1447 | RHF.R.244.DC11.C2.IK | 25 | 75 | 45 | 30 | 14 | DC... 11... |
| 12-1448 | RHF.L.244.DC11.C2.IK | 25 | 75 | 45 | 30 | 14 | DC... 11... |

Abmessungen in mm
Dimensions in mm

Hinweis/Note:

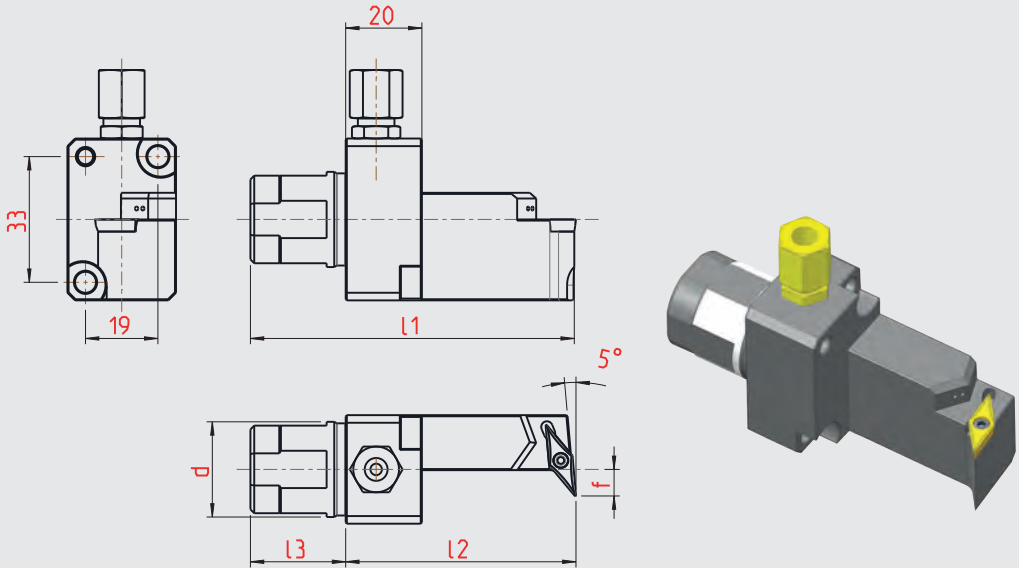
IK Anschluss oben und unten
Coolant connection at the top and bottom

Ersatzteile / Spare parts

| | | | | |
|---|---|---|---|---|
|  |  |  |  |  |
| 004.00.19 | 002.00.167 | 001.00.08 | 001.01.15 | 004.00.82 |
| | 002.00.170 | 001.00.83 | | |

Wendeplattenhalter, Typ VC.. 11..
Insert holder, type VC.. 11..

Lochbild C2
hole pattern C2



Ausführung rechtsschneidend, wie dargestellt · right cutting version as shown

| Bestellnummer Part number | Wendeplattenhalter Insert holder | d | l1 | l2 | l3 | f | für Wendeschneidplatte for cutting insert |
|------------------------------|-------------------------------------|----|----|----|----|---|--|
| 12-1173 | RHFR.126.VC11.C2.IK | 25 | 85 | 60 | 25 | 7 | VC... 11... |
| 12-1174 | RHFL.126.VC11.C2.IK | 25 | 85 | 60 | 25 | 7 | VC... 11... |

Abmessungen in mm
Dimensions in mm

Hinweis/Note:

IK Anschluss oben und unten
coolant connection at the top and bottom

Ersatzteile / Spare parts

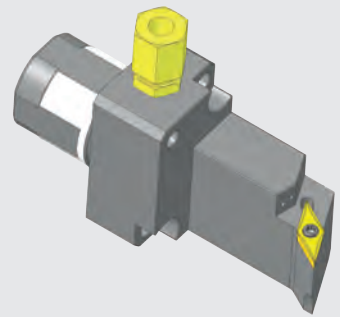
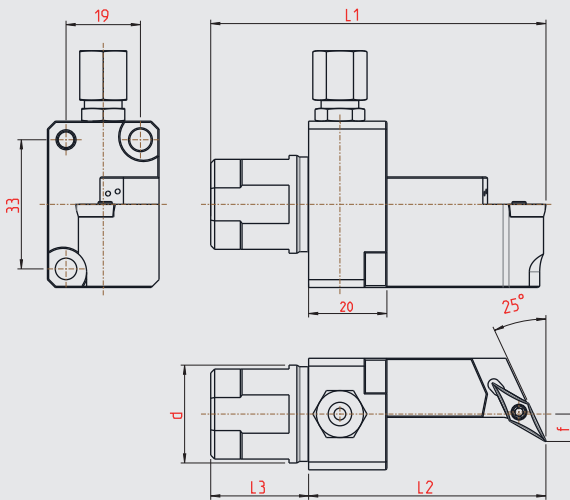


001.01.08 004.00.19 001.00.82

Wendeplattenhalter, Typ VC.. 11..

Insert holder, type VC.. 11..

Lochbild C2
hole pattern C2



Ausführung rechtsschneidend, wie dargestellt · right cutting version as shown

| Bestellnummer Part number | Wendeplattenhalter Insert holder | d | l1 | l2 | l3 | f | Für Wendeschneidplatte for cutting insert |
|------------------------------|-------------------------------------|----|----|----|----|---|--|
| 12-1246 | RHF.R.173.VC11.C2.IK | 25 | 85 | 60 | 25 | 7 | VC... 11... |
| 12-1594 | RHF.L.173.VC11.C2.IK | 25 | 85 | 60 | 25 | 7 | VC... 11... |

Abmessungen in mm
Dimensions in mm

Hinweis/Note:

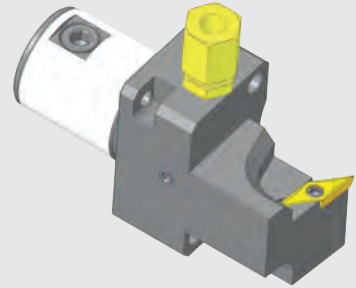
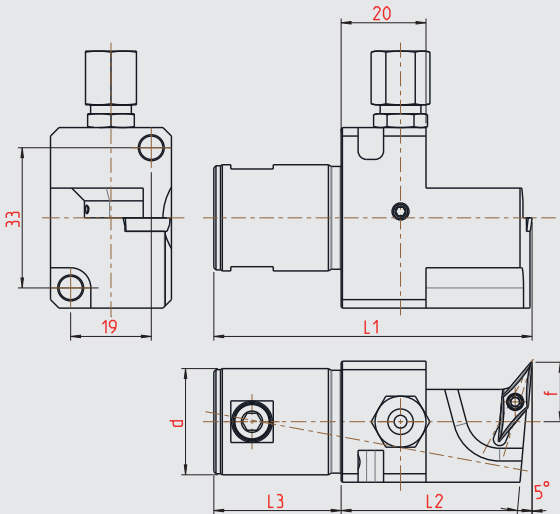
IK Anschluss oben und unten
Coolant connection at the top and bottom

Ersatzteile / Spare parts

| | | | |
|-----------|------------|-----------|-----------|
| | | | |
| 004.00.19 | 002.00.167 | 001.00.07 | 001.01.08 |
| | 002.00.170 | | |

Wendeplattenhalter, Typ VC.. 11..
Insert holder, type VC.. 11..

Lochbild C2
hole pattern C2



Ausführung linksschneidend, wie dargestellt · left cutting version as shown






| Bestellnummer Part number | Wendeplattenhalter Insert holder | d | l1 | l2 | l3 | f | für Wendschneidplatte for cutting insert |
|------------------------------|-------------------------------------|----|----|----|----|----|---|
| 12-1449 | RHFR.245.VC11.C2.IK | 25 | 75 | 45 | 30 | 14 | VC... 11... |
| 12-1450 | RHFL.245.VC11.C2.IK | 25 | 75 | 45 | 30 | 14 | VC... 11... |

Abmessungen in mm
Dimensions in mm

Hinweis/Note:

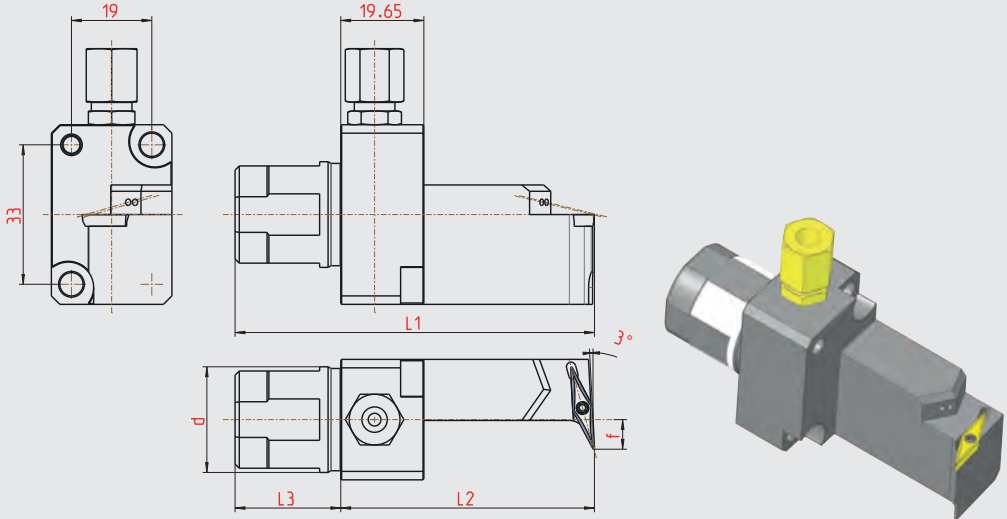
IK Anschluss oben und unten
Coolant connection at the top and bottom

Ersatzteile / Spare parts

| | | | | |
|---|---|---|---|---|
|  |  |  |  |  |
| 004.00.19 | 002.00.167 | 001.00.08 | 001.01.15 | 004.00.82 |
| | 002.00.170 | 001.00.83 | | |

Wendepplattenhalter, Typ YW.. 11.. Insert holder, type YW.. 11..

Lochbild C2
hole pattern C2



Ausführung rechtsschneidend, wie dargestellt · right cutting version as shown




| Bestellnummer Part number | Wendepplattenhalter Insert holder | d | l1 | l2 | l3 | f | für Wendeschneidplatte for cutting insert |
|------------------------------|--------------------------------------|----|----|----|----|---|--|
| 12-1600 | RHF.R.287.YW11.C2.IK | 25 | 85 | 60 | 25 | 7 | YW... 11... |
| 12-1601 | RHF.L.287.YW11.C2.IK | 25 | 85 | 60 | 25 | 7 | YW... 11... |

Abmessungen in mm
Dimensions in mm

Hinweis/Note:

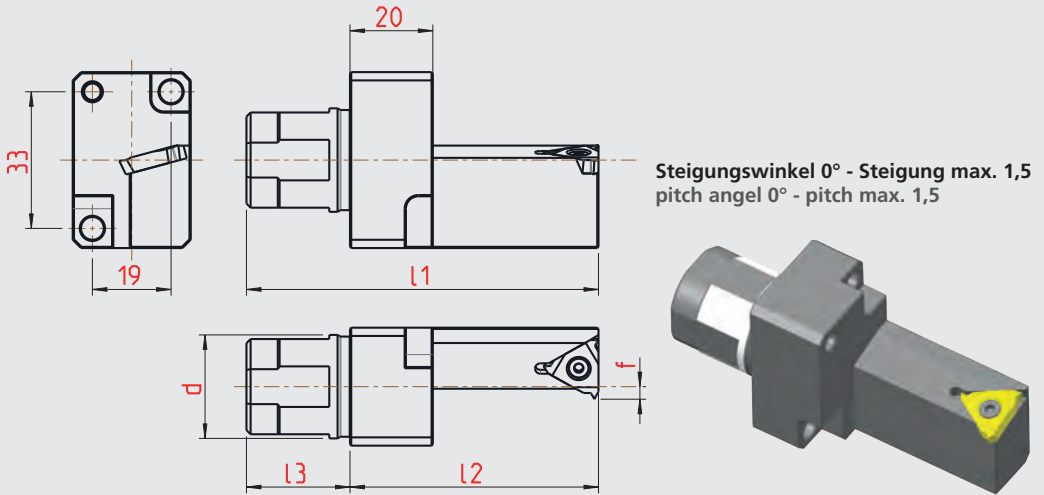
IK Anschluss oben und unten
Coolant connection at the top and bottom

Ersatzteile / Spare parts

| | | |
|---|---|---|
|  |  |  |
| 004.00.19 | 002.00.168 | 001.00.25 |
| | 002.00.170 | |

Wendeplattenhalter, Typ 16.. ER/EL..
Insert holder, type 16.. ER/EL..

Lochbild C2
hole pattern C2



Ausführung rechtsschneidend, wie dargestellt · right cutting version as shown

| Bestellnummer Part number | Wendeplattenhalter Insert holder | d | l1 | l2 | l3 | f | für Wendeschneidplatte for cutting insert |
|------------------------------|-------------------------------------|----|----|----|----|---|--|
| 12-1039 | RHF.R.102.16ER.C2 | 25 | 85 | 60 | 25 | 3 | 16ER |
| 12-1175 | RHF.L.102.16ER.C2 | 25 | 85 | 60 | 25 | 3 | 16EL |

Abmessungen in mm
Dimensions in mm

Ersatzteile / Spare parts



Unterlegplatte / Shim

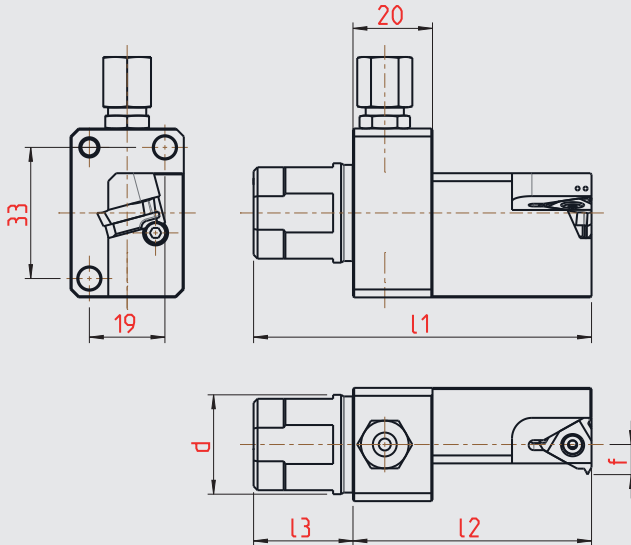
| | 3° N | 2° N | 1° N | 0° | 1° P | 2° P |
|------------|----------|----------|----------|----------|----------|----------|
| Art. Nr. R | 00200185 | 00200184 | 00200183 | 00200180 | 00200182 | 00200181 |
| Art. Nr. L | 00200195 | 00200194 | 00200193 | 00200190 | 00200192 | 00200191 |

Berechnung
Steigungswinkel
Die letzten 2 Seiten!

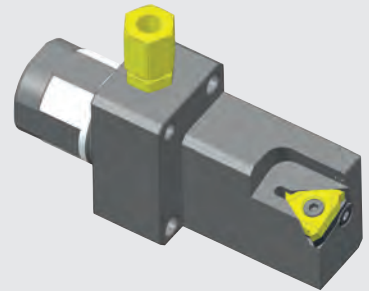
Wendeplattenhalter, Typ 16.. ER/EL..

Insert holder, type 16.. ER/EL..

Lochbild C2
hole pattern C2



Steigungswinkel 0° - Steigung max. 1,5
pitch angle 0° - pitch max. 1,5



Ausführung rechtsschneidend, wie dargestellt · right cutting version as shown

| Bestellnummer Part number | Wendeplattenhalter Insert holder | d | l1 | l2 | l3 | f | für Wendeschneidplatte for cutting insert |
|------------------------------|-------------------------------------|----|----|----|----|-----|--|
| 12-1046 | RHF.R.102.16ER.C2.IK | 25 | 85 | 60 | 25 | 7,5 | 16ER |
| 12-1176 | RHF.L.102.16ER.C2.IK | 25 | 85 | 60 | 25 | 7,5 | 16EL |

Abmessungen in mm
Dimensions in mm

Hinweis/Note:

IK Anschluss oben und unten
coolant connection at the top and bottom

Ersatzteile / Spare parts



001.01.65 004.00.19 001.00.34

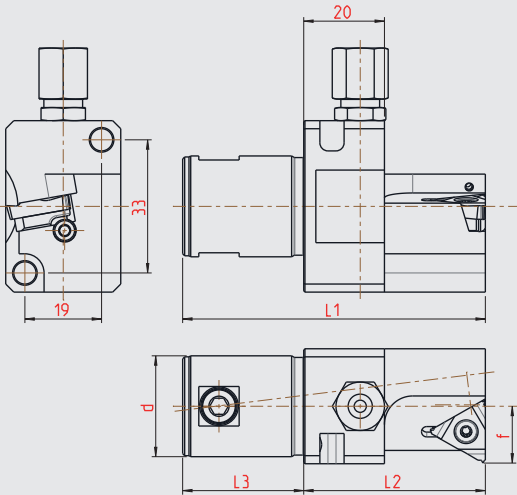
Unterlegplatte / Shim

| | 3° N | 2° N | 1° N | 0° | 1° P | 2° P |
|------------|----------|----------|----------|----------|----------|----------|
| Art. Nr. R | 00200185 | 00200184 | 00200183 | 00200180 | 00200182 | 00200181 |
| Art. Nr. L | 00200195 | 00200194 | 00200193 | 00200190 | 00200192 | 00200191 |

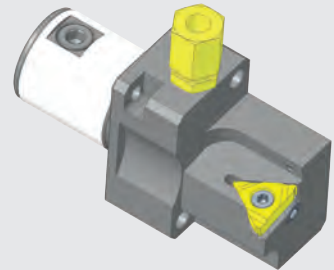
Berechnung
Steigungswinkel
Die letzten 2 Seiten!

Wendeplattenhalter, Typ 16.. ER/EL..
Insert holder, type 16.. ER/EL..

Lochbild C2
hole pattern C2



Steigungswinkel 0° - Steigung max. 1,5
pitch angle 0° - pitch max. 1,5



Ausführung rechtsschneidend, wie dargestellt · right cutting version as shown






| Bestellnummer Part number | Wendeplattenhalter Insert holder | d | l1 | l2 | l3 | f | für Wendeschneidplatte for cutting insert |
|------------------------------|-------------------------------------|----|----|----|----|----|--|
| 12-1451 | RHF.R.246.16ER.C2.IK | 25 | 75 | 45 | 30 | 14 | 16ER. |
| 12-1452 | RHF.L.246.16EL.C2.IK | 25 | 75 | 45 | 30 | 14 | 16EL. |

Abmessungen in mm
Dimensions in mm

Hinweis/Note:

IK Anschluss oben und unten
Coolant connection at the top and bottom

Ersatzteile / Spare parts

| | | | | |
|---|---|---|---|---|
|  |  |  |  |  |
| 004.00.19 | 002.00.167 | 001.00.08 | 001.01.65 | 004.00.82 |
| | 002.00.170 | 001.00.83 | | |
| | | 001.00.75 | | |

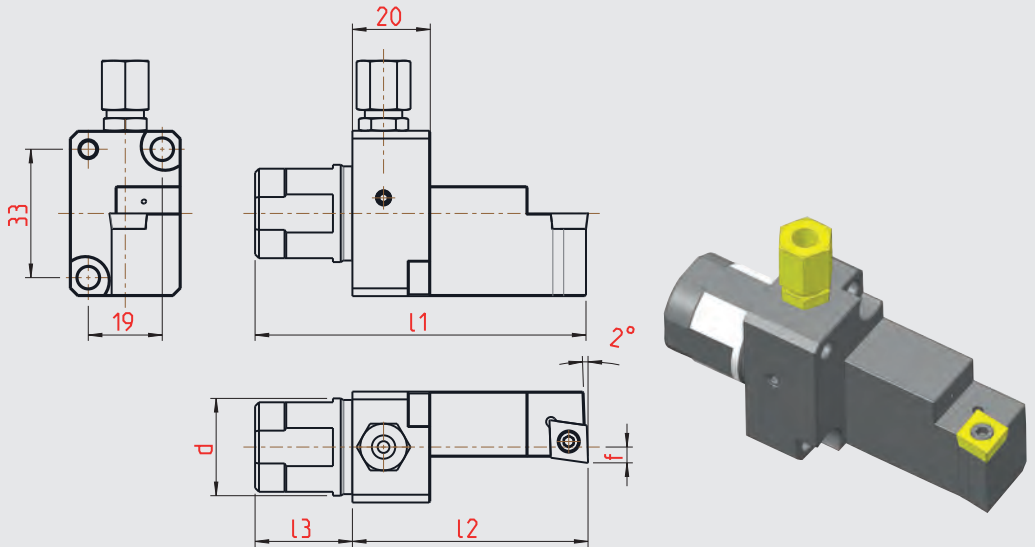
Unterlegplatte / Shim

| | 3° N | 2° N | 1° N | 0° | 1° P | 2° P |
|------------|----------|----------|----------|----------|----------|----------|
| Art. Nr. R | 00200185 | 00200184 | 00200183 | 00200180 | 00200182 | 00200181 |
| Art. Nr. L | 00200195 | 00200194 | 00200193 | 00200190 | 00200192 | 00200191 |

Berechnung
Steigungswinkel
Die letzten 2 Seiten!

Wendeplattenhalter, Typ CC.. 09.. Insert holder, type CC.. 09..

Lochbild C2
hole pattern C2



Ausführung rechtsschneidend, wie dargestellt · right cutting version as shown

| Bestellnummer Part number | Wendeplattenhalter Insert holder | d | l1 | l2 | l3 | f | für Wendeschneidplatte for cutting insert |
|------------------------------|-------------------------------------|----|----|----|----|---|--|
| 12-1177 | RHF.R.125.CC09.C2.IK | 25 | 85 | 60 | 25 | 4 | CC... 09... |
| 12-1178 | RHF.L.125.CC09.C2.IK | 25 | 85 | 60 | 25 | 4 | CC... 09... |

Abmessungen in mm
Dimensions in mm

Hinweis/Note:

IK Anschluss oben und unten
coolant connection at the top and bottom

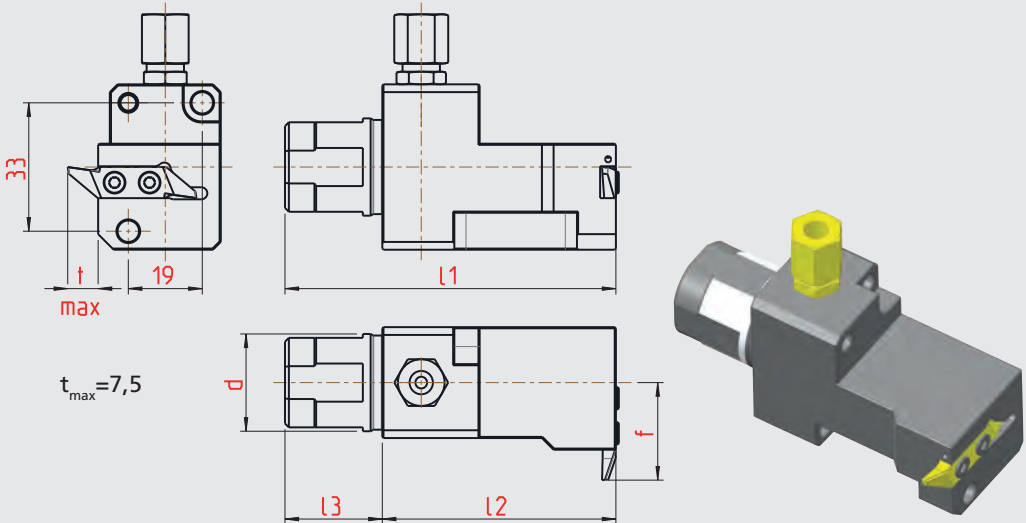
Ersatzteile / Spare parts



001.01.15 004.00.19 001.00.82

Wendepplattenhalter, Typ GRAF G.. 0004..
Insert holder, type GRAF G.. 0004..

Lochbild C2
hole pattern C2



Ausführung rechtsschneidend, wie dargestellt · right cutting version as shown

| Bestellnummer Part number | Wendepplattenhalter Insert holder | d | l1 | l2 | l3 | f | für Wendeschneidplatte for cutting insert |
|------------------------------|--------------------------------------|----|----|----|----|----|--|
| 12-1179 | RHFR.141.G0004.C2.IK | 25 | 85 | 60 | 25 | 25 | GRAF-G0004 |
| 12-1180 | RHFL.141.G0004.C2.IK | 25 | 85 | 60 | 25 | 25 | GRAF-G0004 |

Abmessungen in mm
Dimensions in mm

Hinweis/Note:

IK Anschluss oben und unten
coolant connection at the top and bottom

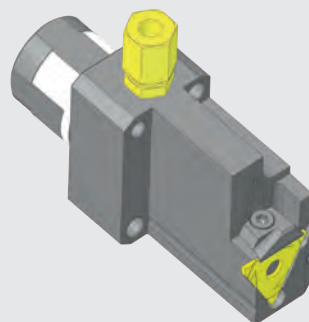
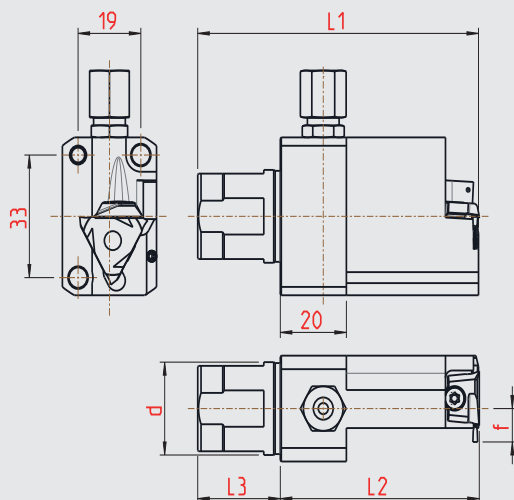
Ersatzteile / Spare parts



001.01.15 004.00.19 001.00.34

Wendeplattenhalter, Typ HORN.. 312.. Insert holder, type HORN.. 312..

Lochbild C2
hole pattern C2



Ausführung rechtsschneidend, wie dargestellt · right cutting version as shown

| Bestellnummer Part number | Wendeplattenhalter Insert holder | d | l1 | l2 | l3 | f | für Wendschneidplatte for cutting insert |
|------------------------------|-------------------------------------|----|----|----|----|---|---|
| 12-1410 | RHFR.233.H312.01.C2.IK | 25 | 85 | 60 | 25 | 9 | Horn TYP 312 0,5-1,9 |
| 12-1411 | RHFL.233.H312.01.C2.IK | 25 | 85 | 60 | 25 | 9 | Horn TYP 312 0,5-1,9 |

Abmessungen in mm
Dimensions in mm

Hinweis/Note:

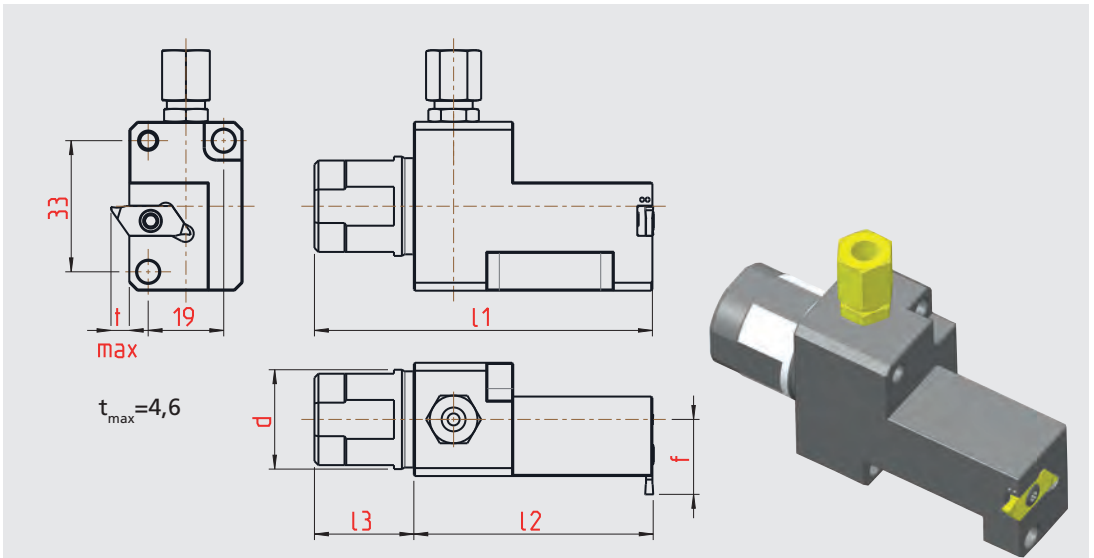
IK Anschluss oben und unten
coolant connection at the top and bottom

Ersatzteile / Spare parts

| | | | |
|---|---|---|---|
|  |  |  |  |
| 004.00.19 | 002.00.166 | 001.00.34 | 4080 |
| | 002.00.170 | | |

Wendepplattenhalter, Typ HORN S274
Insert holder, type HORN S274

Lochbild C2
hole pattern C2



Ausführung rechtsschneidend, wie dargestellt · right cutting version as shown

| Bestellnummer Part number | Wendepplattenhalter Insert holder | d | l1 | l2 | l3 | f | für Wendeschneidplatte for cutting insert |
|------------------------------|--------------------------------------|----|----|----|----|----|--|
| 12-1181 | RHF.R.140.S274.C2.IK | 25 | 85 | 60 | 25 | 19 | Horn Typ S274 |
| 12-1182 | RHF.L.140.S274.C2.IK | 25 | 85 | 60 | 25 | 19 | Horn Typ S274 |

Abmessungen in mm
Dimensions in mm

Hinweis/Note:

IK Anschluss oben und unten
coolant connection at the top and bottom

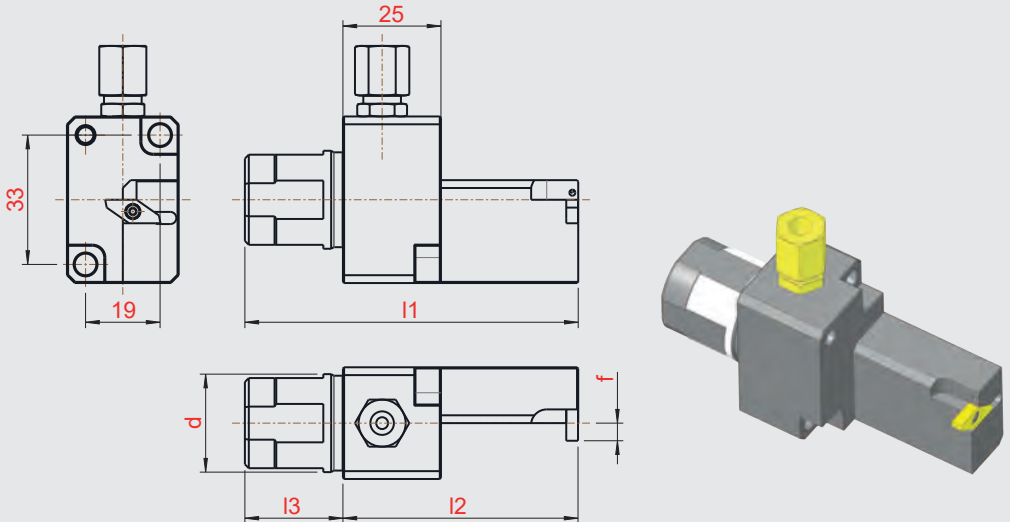
Ersatzteile / Spare parts



001.01.39 004.00.19 001.00.34

Wendepplattenhalter, Typ UTILIS 16.. 04..
Insert holder, type UTILIS 16.. 04..

Lochbild C2
 hole pattern C2



Ausführung rechtsschneidend, wie dargestellt · right cutting version as shown

| Bestellnummer Part number | Wendepplattenhalter Insert holder | d | l1 | l2 | l3 | f | für Wendeschneidplatte for cutting insert |
|------------------------------|--------------------------------------|----|----|----|----|-----|--|
| 12-1040 | RHFR.103.UTILIS.C2.IK | 25 | 85 | 60 | 25 | 4,5 | UTILIS 16 04... |

Abmessungen in mm
 Dimensions in mm

Hinweis/Note:

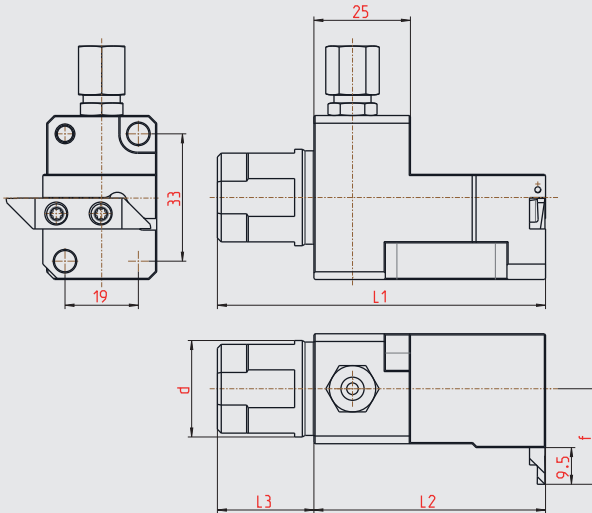
IK Anschluss oben und unten
 Coolant connection at the top and bottom

Ersatzteile / Spare parts

| | | | |
|-----------|------------|-----------|-----------|
| | | | |
| 004.00.19 | 002.00.167 | 001.00.34 | 001.01.03 |
| | 002.00.170 | | |

Wendepplattenhalter, Typ PRECI 615
Insert holder, type PRECI 615

Lochbild C2
hole pattern C2



Ausführung rechtsschneidend, wie dargestellt · right cutting version as shown





| Bestellnummer Part number | Wendepplattenhalter Insert holder | d | l1 | l2 | l3 | f | für Wendeschneidplatte for cutting insert |
|------------------------------|--------------------------------------|----|----|----|----|-------|--|
| 12-1544 | RHF.R.273.P615.C2.IK | 25 | 85 | 60 | 25 | 24,75 | Preci 615 |
| 12-1595 | RHF.L.273.P615.C2.IK | 25 | 85 | 60 | 25 | 24,75 | Preci 615 |

Abmessungen in mm
Dimensions in mm

Hinweis/Note:

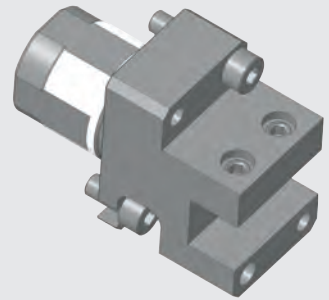
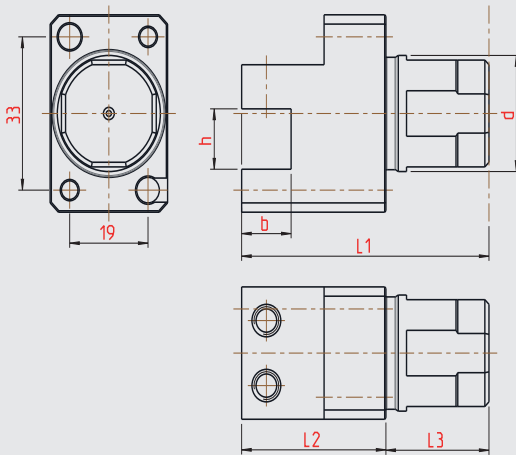
IK Anschluss oben und unten
coolant connection at the top and bottom

Ersatzteile / Spare parts

| | | | |
|--|---|---|---|
|  |  |  |  |
| 004.00.19 | 002.00.166 | 001.00.34 | 001.01.47 |
| | 002.00.167 | | |
| | 002.00.170 | | |

Rückseitenhalter, für Vierkant Back working holder for square shank

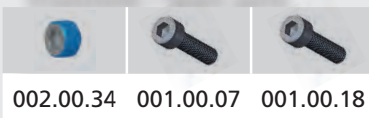
Lochbild C2
hole pattern C2



| Bestellnummer Part number | Rückseitenhalter Back holder | d | l1 | l2 | l3 | b | h |
|------------------------------|---------------------------------|----|----|----|----|----|----|
| 12-1249 | RHF.N.178.1212.C2 | 25 | 60 | 35 | 25 | 12 | 13 |

Abmessungen in mm
Dimensions in mm

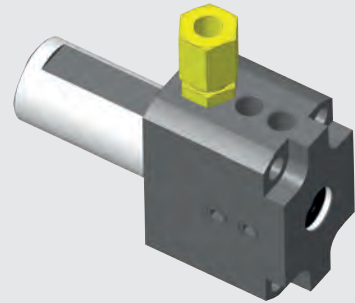
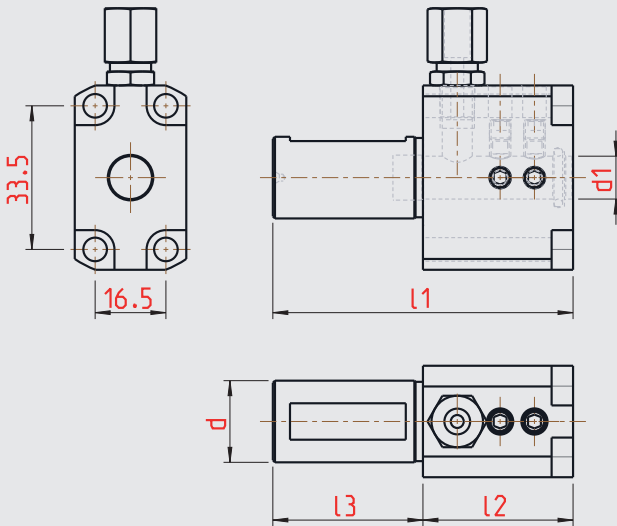
Ersatzteile / Spare parts



002.00.34 001.00.07 001.00.18

Bohrstangenhalter, Typ BHE.. 73..
Boring bar holder, type BHE.. 73..

Lochbild C3
hole pattern C3



| Bestellnummer Part number | Bohrstangenhalter Boring bar holder | d | d1 | l1 | l2 | l3 | für Reduzierhülsen for reduction sleeves |
|------------------------------|--|----|----|----|----|----|---|
| 11-1190 | BHE73.3435.08.C3 | ¾" | 08 | 70 | 35 | 35 | RH08 |
| 11-1188 | BHE73.3435.10.C3 | ¾" | 10 | 70 | 35 | 35 | RH10 |
| 11-1189 | BHE73.3435.12.C3 | ¾" | 12 | 70 | 35 | 35 | RH12 |
| 11-1287 | BHE73.3440.12.C3 | ¾" | 12 | 55 | 15 | 40 | RH12 |

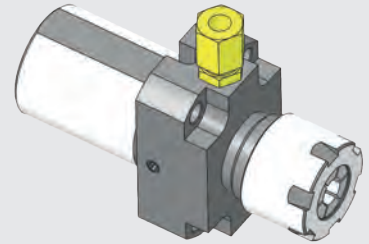
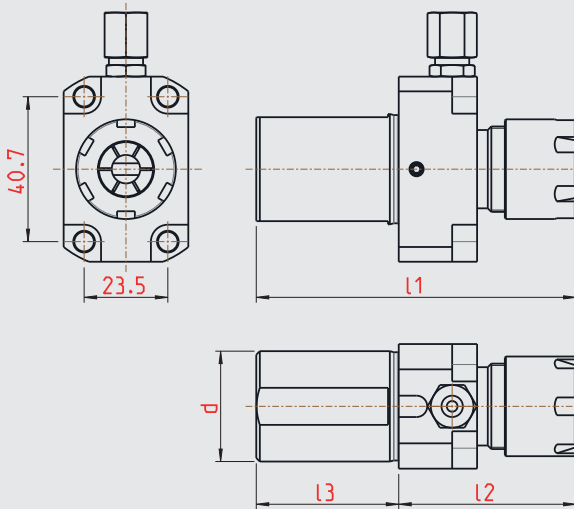
Abmessungen in mm
Dimensions in mm

Ersatzteile / Spare parts

|  |  |  |  | Für for |
|---|---|---|---|------------|
| 002.00.07 | 004.00.19 | 002.00.111 | 001.00.80 | 11-1190 |
| 002.00.07 | 004.00.19 | 002.00.101 | 001.00.80 | 11-1188 |
| 002.00.07 | 004.00.19 | 002.00.109 | 001.00.80 | 11-1189 |

Spannzangenhalter, Typ GZ.. 65.. Chuck holder, type GZ.. 65..

Lochbild C4 hole pattern C4



| Bestellnummer Part number | Spannzangenhalter Chuck holder | d | l1 | l2 | l3 | für Spannzange for collet |
|------------------------------|-----------------------------------|----|----|----|----|------------------------------|
| 11-1194 | GZ65.3140.16.C4 | 31 | 98 | 58 | 40 | ER16 |
| 11-1184 | GZ65.3140.20.C4 | 31 | 90 | 50 | 40 | ER20 |
| 11-1286 | GZ65.3140.25.C4 | 31 | 92 | 52 | 40 | ER25 |

Hinweis/Note:

IK Anschluss oben und unten
coolant connection at the top and bottom

Abmessungen in mm
Dimensions in mm

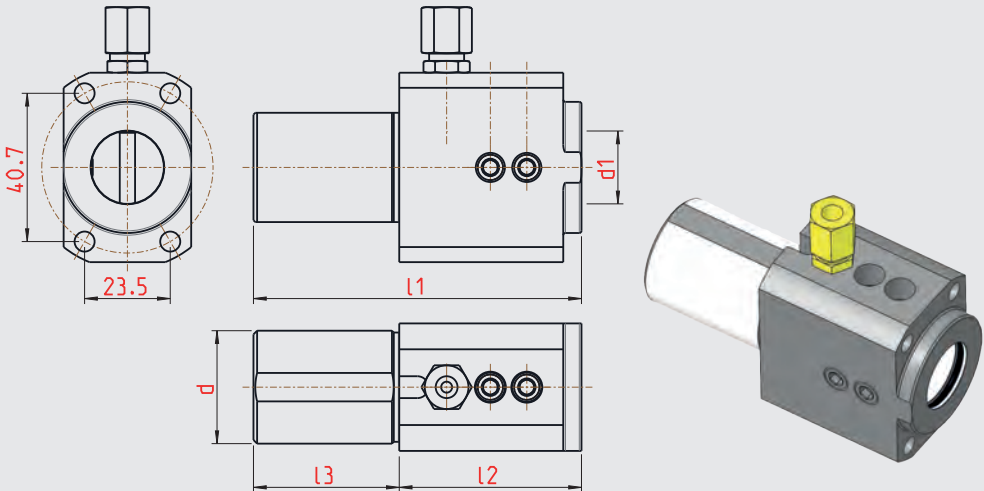
Ersatzteile / Spare parts

| | | |
|---|---|---|
|  |  |  |
| 004.00.19 | 62.000.16 | 001.00.14 |
| 004.00.19 | 62.000.20 | 001.00.82 |
| 004.00.19 | 62.000.25 | 001.00.07 |

Abdichtbare Spannmutter muß separat bestellt werden.
Sealed chucking nut must be orderd separately.

Bohrstangenhalter, Typ BHE.. 73..
Boring bar holder, type BHR.. 73..

Lochbild C4
hole pattern C4



| Bestellnummer Part number | Bohrstangenhalter Boring bar holder | d | d1 | l1 | l2 | l3 | für Reduzierhülsen for reduction sleeves |
|------------------------------|--|----|------|----|----|----|---|
| 11-1196 | BHE73.3140.16.C4 | 31 | 16 | 90 | 50 | 40 | RH16 |
| 11-1197 | BHE73.3140.20.C4 | 31 | 20 | 90 | 50 | 40 | RH20 |
| 11-1198 | BHE73.3140.25.C4 | 31 | 25 | 80 | 40 | 40 | RH25 |
| 11-1346 | BHE73.3140.25.4.C4 | 31 | 25,4 | 85 | 45 | 40 | RH25,4 |

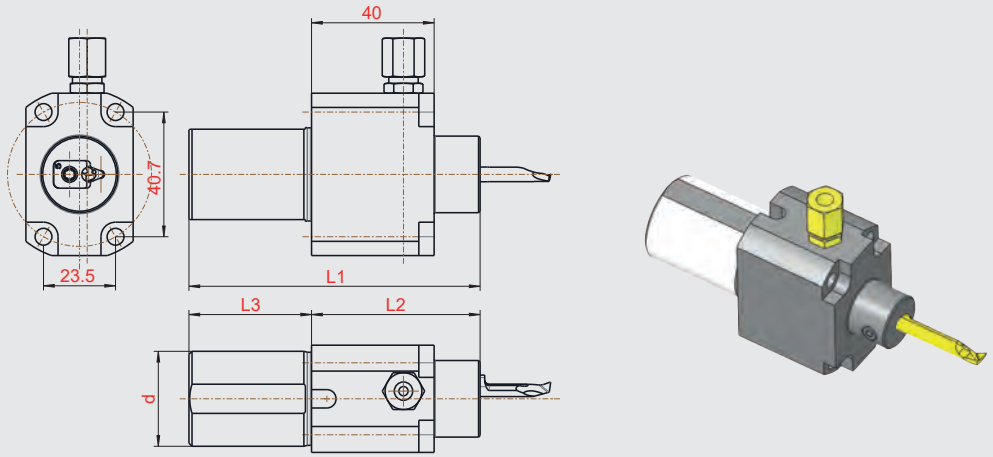
Abmessungen in mm
Dimensions in mm

Ersatzteile / Spare parts

|  |  |  |  | Für for |
|---|---|---|---|------------|
| 002.00.31 | 004.00.19 | 002.00.103 | 001.00.30 | 11-1196 |
| 002.00.80 | 004.00.19 | 002.00.104 | 001.00.30 | 11-1197 |
| 002.00.31 | 004.00.19 | 002.00.116 | 001.00.97 | 11-1198 |
| 002.00.33 | 004.00.19 | 002.00.116 | 001.00.97 | 11-1346 |

Innendrehhalter, Typ HORN.. 105..
Inner rotary holder, type HORN.. 105..

Lochbild C4
 hole pattern C4



| Bestellnummer Part number | Innendrehhalter Inner rotary holder | d | l1 | l2 | l3 | für Schneideinsatz for cutting insert |
|------------------------------|--|----|----|----|----|--|
| 12-1222 | RHF.N.170.H105.C4.IK | 31 | 95 | 55 | 40 | Horn Typ 105 |

Abmessungen in mm
 Dimensions in mm

Hinweis/Note:

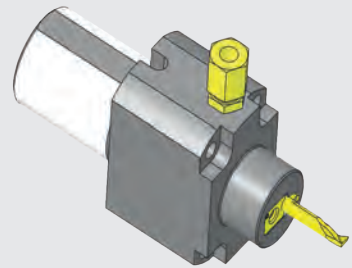
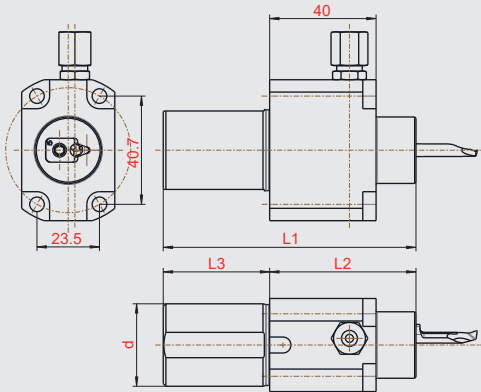
IK Anschluss oben und unten
 coolant connection at the top and bottom

Ersatzteile / Spare parts

| | | |
|---|---|---|
|  |  |  |
| 002.00.36 | 004.00.19 | 001.00.97 |
| 002.00.170 | | |

Innendrehhalter, Typ HORN.. 105..
Inner rotary holder, type HORN.. 105..

Lochbild C4
hole pattern C4



| Bestellnummer Part number | Innendrehhalter Inner rotary holder | d | L1 | L2 | L3 | für Schneideinsatz for cutting insert |
|------------------------------|--|----|----|----|----|--|
| 12-1551 | RHF.N.276.S.H105.C4.IK.03 | 31 | 95 | 55 | 40 | Horn Typ 105, Größe 03 |
| 12-1552 | RHF.N.276.S.H105.C4.IK.04 | 31 | 95 | 55 | 40 | Horn Typ 105, Größe 04 |
| 12-1553 | RHF.N.276.S.H105.C4.IK.05 | 31 | 95 | 55 | 40 | Horn Typ 105, Größe 05 |

Abmessungen in mm
Dimensions in mm

Hinweis/Note:

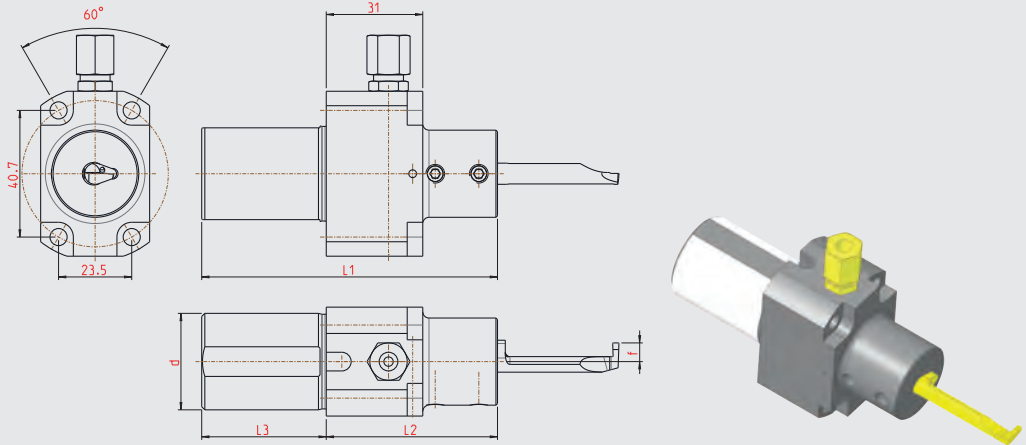
Zur Bestimmung der Keilgröße, entnehmen Sie die Maße „b“ aus den HORN-Katalogen
To determine the wedge size, refer to the dimensions „b“ in the HORN catalogues

Ersatzteile / Spare parts

| | | | |
|-----------|------------|-----------|--------|
| | | | |
| 004.00.19 | 002.00.170 | 001.00.97 | 435203 |
| 004.00.19 | 002.00.170 | 001.00.97 | 435204 |
| 004.00.19 | 002.00.170 | 001.00.97 | 435205 |

Innendrehhalter, Typ HORN.. 110..
Inner rotary holder, type HORN.. 110..

Lochbild C4
 hole pattern C4



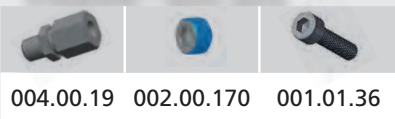
| Bestellnummer Part number | Innendrehhalter Inner rotary holder | d | l1 | l2 | l3 | f | für Wendschneidplatte for cutting insert |
|------------------------------|--|----|----|----|----|---|---|
| 12-1627 | RHF.N.298.H110.C4.IK | 31 | 95 | 55 | 40 | 6 | Horn... 110... |

Abmessungen in mm
 Dimensions in mm

Hinweis/Note:

IK Anschluss oben und unten
 coolant connection at the top and bottom

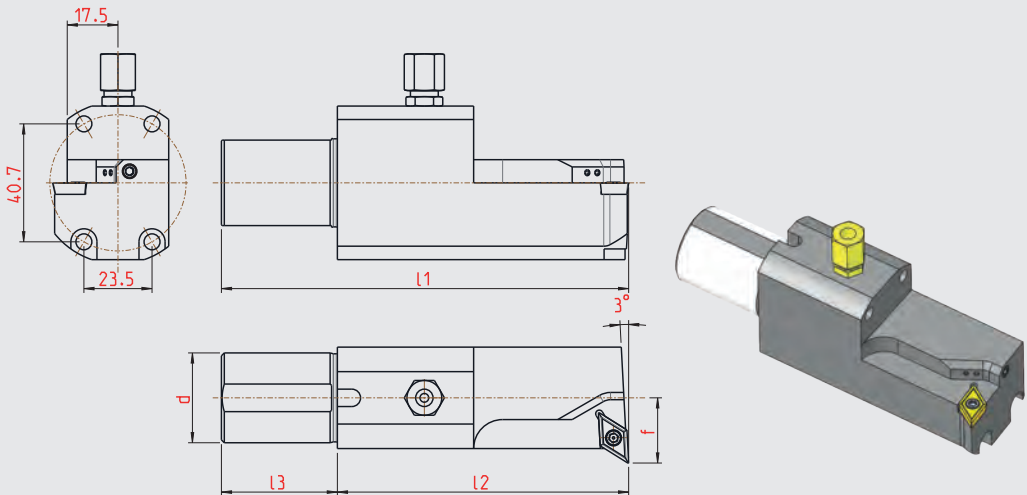
Ersatzteile / Spare parts



004.00.19 002.00.170 001.01.36

Wendeplattenhalter, Typ DC.. 11..
Insert holder, type DC.. 11..

Lochbild C4
hole pattern C4



Ausführung rechtsschneidend, wie dargestellt · right cutting version as shown




| Bestellnummer Part number | Wendeplattenhalter Insert holder | d | l1 | l2 | l3 | f | für Wendschneidplatte for cutting insert |
|------------------------------|-------------------------------------|----|-------|-------|----|------|---|
| 12-1223 | RHFR.162.DC11.C4.IK | 31 | 140,5 | 100,5 | 40 | 22,5 | DC... 11... |
| 12-1224 | RHFL.162.DC11.C4.IK | 31 | 140,5 | 100,5 | 40 | 22,5 | DC... 11... |

Abmessungen in mm
Dimensions in mm

Hinweis/Note:

IK Anschluss oben und unten
coolant connection at the top and bottom

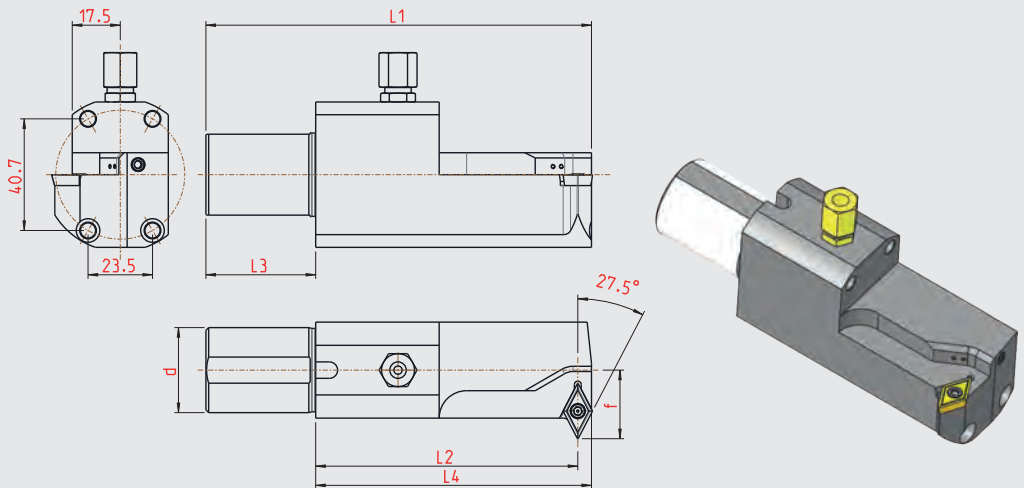
Ersatzteile / Spare parts

| | | |
|---|---|---|
|  |  |  |
| 001.01.15 | 004.00.19 | 001.00.30 |
| | | 001.00.20 |

Wendeplattenhalter, Typ DC.. 11..

Insert holder, type DC.. 11..

Lochbild C4
hole pattern C4



Ausführung rechtsschneidend, wie dargestellt · right cutting version as shown




| Bestellnummer Part number | Wendeplattenhalter Insert holder | d | l1 | l2 | l3 | l4 | f | für Wendeschneidplatte for cutting insert |
|------------------------------|-------------------------------------|----|-------|-------|----|------|----|--|
| 12-1372 | RHF.R.233.DC11.C4.IK | 31 | 140,5 | 100,5 | 40 | 95,5 | 25 | DC... 11... |
| 12-1373 | RHF.L.233.DC11.C4.IK | 31 | 140,5 | 100,5 | 40 | 95,5 | 25 | DC... 11... |

Abmessungen in mm
Dimensions in mm

Hinweis/Note:

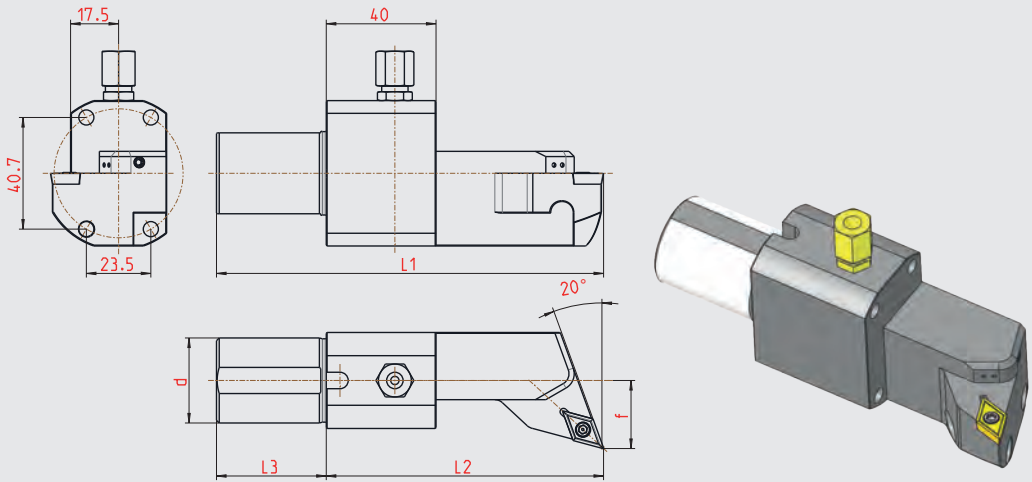
IK Anschluss oben und unten
Coolant connection at the top and bottom

Ersatzteile / Spare parts

| | | |
|---|---|---|
|  |  |  |
| 004.00.19 | 002.00.168 | 001.01.15 |
| | 002.00.170 | |

Wendepplattenhalter, Typ DC.. 11..
Insert holder, type DC.. 11..

Lochbild C4
hole pattern C4



Ausführung rechtsschneidend, wie dargestellt · right cutting version as shown




| Bestellnummer Part number | Wendepplattenhalter Insert holder | d | l1 | l2 | l3 | f | für Wendeschneidplatte for cutting insert |
|------------------------------|--------------------------------------|----|-----|-----|----|----|--|
| 12-1592 | RHF.R.274.DC11.C4.IK | 31 | 141 | 101 | 40 | 25 | DC... 11... |
| 12-1593 | RHF.L.274.DC11.C4.IK | 31 | 141 | 101 | 40 | 25 | DC... 11... |

Abmessungen in mm
Dimensions in mm

Hinweis/Note:

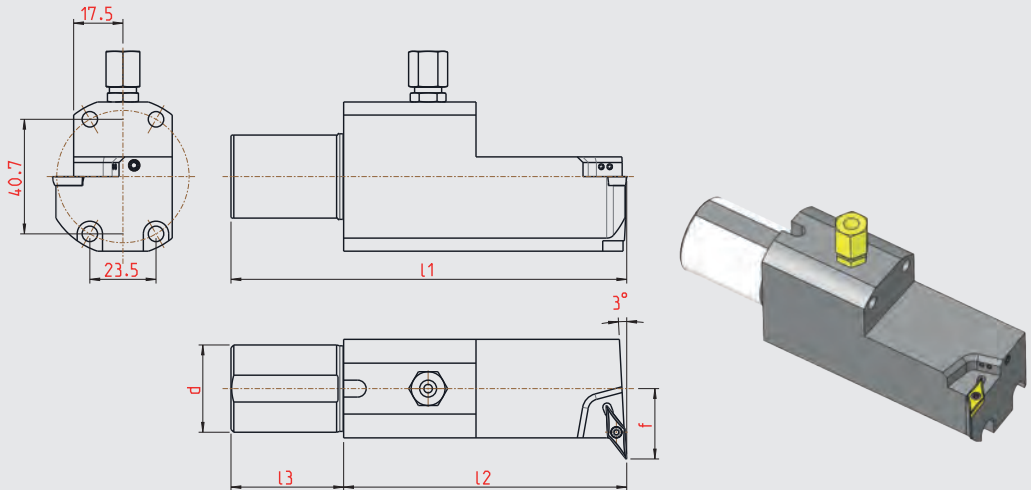
IK Anschluss oben und unten
Coolant connection at the top and bottom

Ersatzteile / Spare parts

| | | |
|---|---|---|
|  |  |  |
| 004.00.19 | 002.00.168 | 001.01.15 |
| | 002.00.170 | |

Wendeplattenhalter, Typ VC.. 11.. Insert holder, type VC.. 11..

Lochbild C4
hole pattern C4



Ausführung rechtsschneidend, wie dargestellt · right cutting version as shown


| Bestellnummer Part number | Wendeplattenhalter Insert holder | d | l1 | l2 | l3 | f | für Wendschneidplatte for cutting insert |
|------------------------------|-------------------------------------|----|-------|-------|----|------|---|
| 12-1225 | RHFR.168.VC11.C4.IK | 31 | 140,5 | 100,5 | 40 | 22,5 | VC... 11... |
| 12-1226 | RHFL.168.VC11.C4.IK | 31 | 140,5 | 100,5 | 40 | 22,5 | VC... 11... |

Abmessungen in mm
Dimensions in mm

Hinweis/Note:

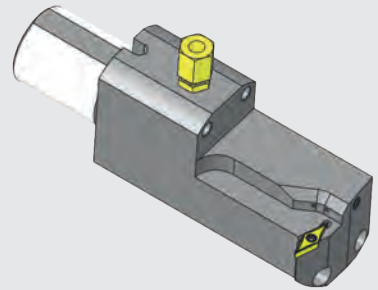
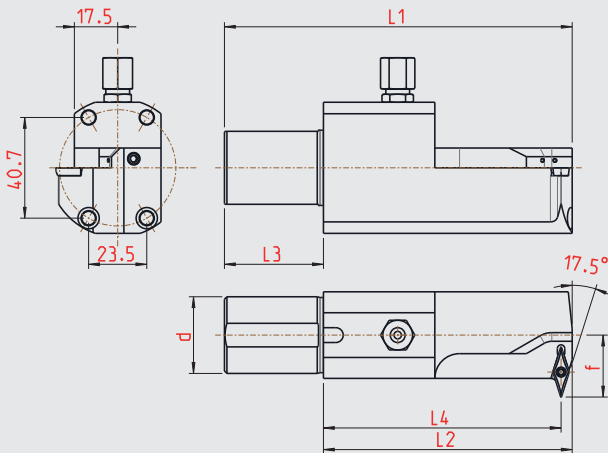
IK Anschluss oben und unten
coolant connection at the top and bottom

Ersatzteile / Spare parts

| | | |
|---|---|---|
|  |  |  |
| 001.01.08 | 004.00.19 | 001.00.30 |
| | | 001.00.20 |

Wendeplattenhalter, Typ VC.. 11..
Insert holder, type VC.. 11..

Lochbild C4
hole pattern C4



Ausführung rechtsschneidend, wie dargestellt · right cutting version as shown




| Bestellnummer Part number | Wendeplattenhalter Insert holder | d | I1 | I2 | I3 | I4 | f | für Wendschneidplatte for cutting insert |
|------------------------------|-------------------------------------|----|-------|-------|----|----|----|---|
| 12-1416 | RHF.R.236.VC11.C4.IK | 31 | 140,5 | 100,5 | 40 | 96 | 25 | VC... 11... |
| 12-1417 | RHF.L.236.VC11.C4.IK | 31 | 140,5 | 100,5 | 40 | 96 | 25 | VC... 11... |

Abmessungen in mm
Dimensions in mm

Hinweis/Note:

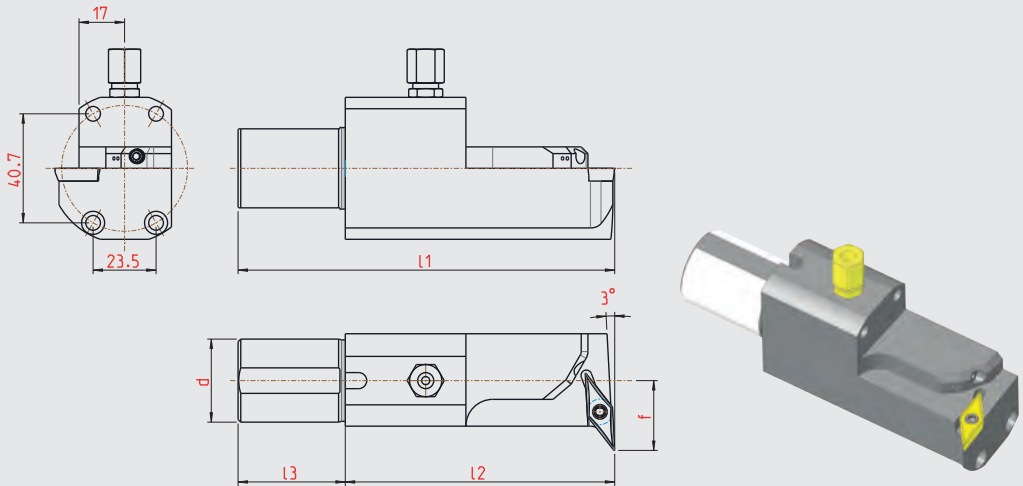
IK Anschluss oben und unten
Coolant connection at the top and bottom

Ersatzteile / Spare parts

| | | |
|---|---|---|
|  |  |  |
| 004.00.19 | 002.00.168 | 001.01.15 |
| | 002.00.170 | |

Wendeplattenhalter, Typ VC.. 16.. Insert holder, type VC.. 16..

Lochbild C4
hole pattern C4



Ausführung rechtsschneidend, wie dargestellt · right cutting version as shown




| Bestellnummer Part number | Wendeplattenhalter Insert holder | d | l1 | l2 | l3 | f | für Wendschneidplatte for cutting insert |
|------------------------------|-------------------------------------|----|-------|-------|----|----|---|
| 12-1227 | RHF.R.164.VC16.C4.IK | 31 | 140,5 | 100,5 | 40 | 26 | VC... 16... |
| 12-1228 | RHF.L.164.VC16.C4.IK | 31 | 140,5 | 100,5 | 40 | 26 | VC... 16... |

Abmessungen in mm
Dimensions in mm

Hinweis/Note:

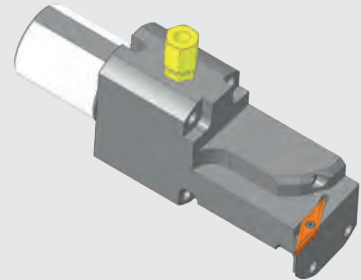
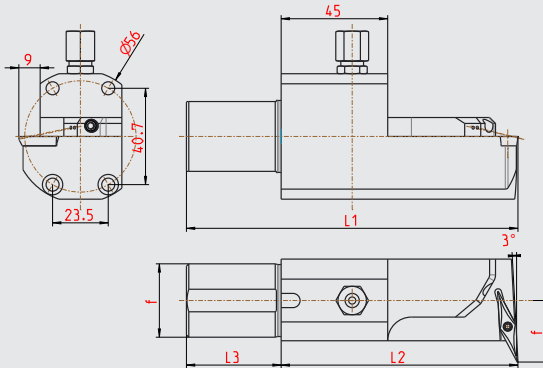
IK Anschluss oben und unten
coolant connection at the top and bottom

Ersatzteile / Spare parts

| | | |
|---|---|---|
|  |  |  |
| | 004.00.19 | 001.00.30 |
| 001.01.15 | | 001.00.20 |

Wendepplattenhalter, Typ YW.. 16..
Insert holder, type YW.. 16..

Lochbild C4
hole pattern C4



Ausführung rechtsschneidend, wie dargestellt · right cutting version as shown




| Bestellnummer Part number | Wendepplattenhalter Insert holder | d | l1 | l2 | l3 | f | für Wendeschneidplatte for cutting insert |
|------------------------------|--------------------------------------|----|-----|-----|----|----|--|
| 12-1602 | RHFR.288.YW16.C4.IK | 31 | 140 | 100 | 40 | 26 | YW... 16... |
| 12-1603 | RHFL.288.YW16.C4.IK | 31 | 140 | 100 | 40 | 26 | YW... 16... |

Abmessungen in mm
Dimensions in mm

Hinweis/Note:

IK Anschluss oben und unten
Coolant connection at the top and bottom

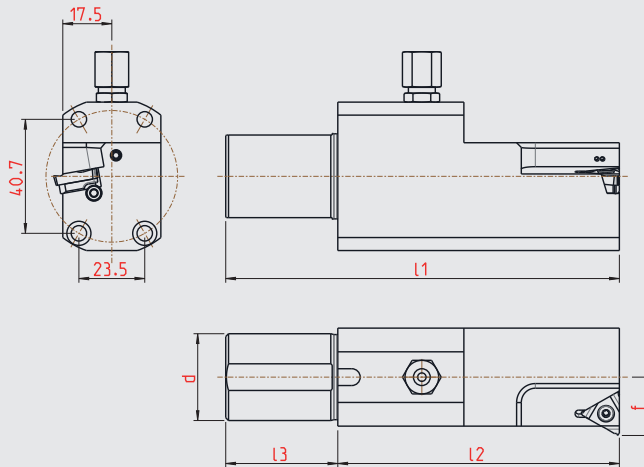
Ersatzteile / Spare parts

| | | |
|---|---|---|
|  |  |  |
| 004.00.19 | 002.00.167 | 001.01.85 |
| | 002.00.170 | |

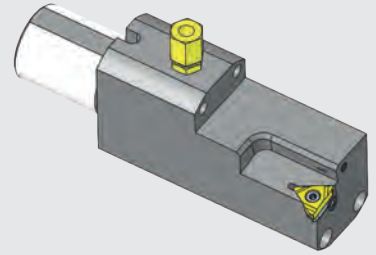
Wendepplattenhalter, Typ 16.. ER/EL..

Insert holder, type 16.. ER/EL..

Lochbild C4
hole pattern C4



Steigungswinkel 0° - Steigung max. 1,5
pitch angle 0° - pitch max. 1,5



Ausführung rechtsschneidend, wie dargestellt · right cutting version as shown

| Bestellnummer Part number | Wendepplattenhalter Insert holder | d | l1 | l2 | l3 | f | für Wendeschneidplatte for cutting insert |
|------------------------------|--------------------------------------|----|-------|-------|----|------|--|
| 12-1229 | RHF.R.167.16ER.C4.IK | 31 | 140,5 | 100,5 | 40 | 20,5 | 16ER |
| 12-1230 | RHF.L.167.16EL.C4.IK | 31 | 140,5 | 100,5 | 40 | 20,5 | 16EL |

Abmessungen in mm
Dimensions in mm

Hinweis/Note:

IK Anschluss oben und unten
coolant connection at the top and bottom

Ersatzteile / Spare parts



001.01.65 004.00.19 001.00.30 001.00.20

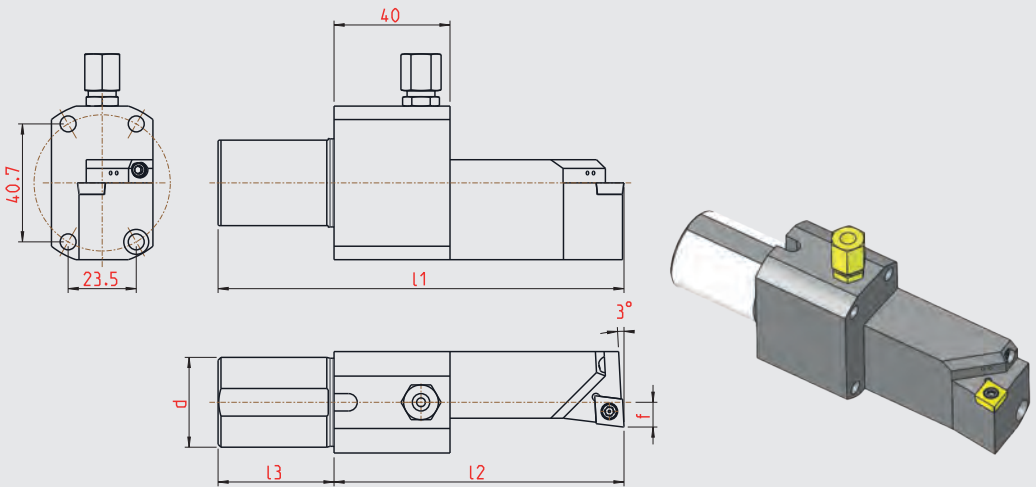
Unterlegplatte / Shim

| | 3° N | 2° N | 1° N | 0° | 1° P | 2° P |
|------------|----------|----------|----------|----------|----------|----------|
| Art. Nr. R | 00200185 | 00200184 | 00200183 | 00200180 | 00200182 | 00200181 |
| Art. Nr. L | 00200195 | 00200194 | 00200193 | 00200190 | 00200192 | 00200191 |

Berechnung
Steigungswinkel
Die letzten 2 Seiten!

Wendeplattenhalter, Typ CC.. 09..
Insert holder, type CC.. 09..

Lochbild C4
hole pattern C4



Ausführung rechtsschneidend, wie dargestellt · right cutting version as shown

| Bestellnummer Part number | Wendeplattenhalter Insert holder | d | l1 | l2 | l3 | f | für Wendeschneidplatte for cutting insert |
|------------------------------|-------------------------------------|----|-----|-----|----|-----|--|
| 12-1231 | RHFR.165.CC09.C4.IK | 31 | 140 | 100 | 40 | 8,5 | CC... 09... |
| 12-1232 | RHFL.165.CC09.C4.IK | 31 | 140 | 100 | 40 | 8,5 | CC... 09... |

Abmessungen in mm
Dimensions in mm

Hinweis/Note:

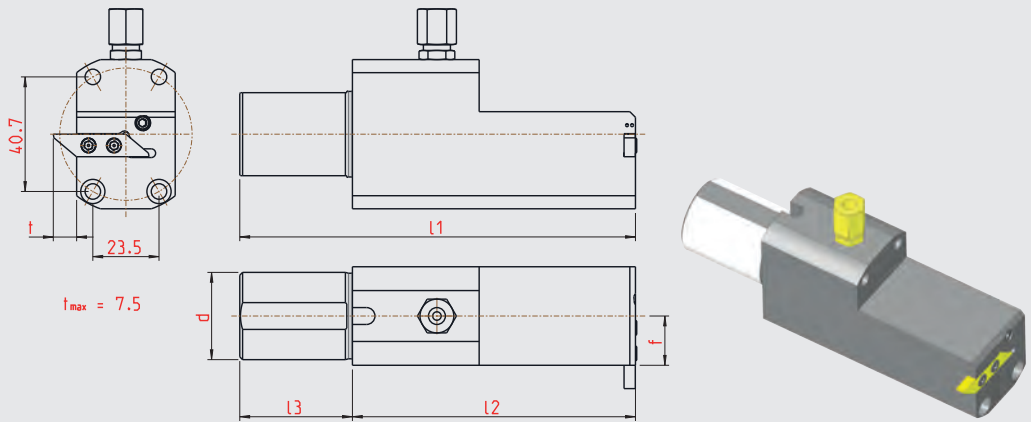
IK Anschluss oben und unten
coolant connection at the top and bottom

Ersatzteile / Spare parts



Wendeplattenhalter, Typ GRAF G.. 0004..
Insert holder, type GRAF G.. 0004..

Lochbild C4
 hole pattern C4



Ausführung rechtsschneidend, wie dargestellt · right cutting version as shown

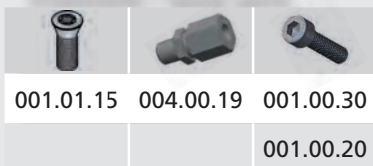
| Bestellnummer Part number | Wendeplattenhalter Insert holder | d | l1 | l2 | l3 | f | für Wendschneidplatte for cutting insert |
|------------------------------|-------------------------------------|----|-------|-------|----|------|---|
| 12-1233 | RHF.R.166.G0004.C4.IK | 31 | 140,5 | 100,5 | 40 | 25,5 | GRAF-G0004 |
| 12-1234 | RHF.L.166.G0004.C4.IK | 31 | 140,5 | 100,5 | 40 | 25,5 | GRAF-G0004 |

Abmessungen in mm
 Dimensions in mm

Hinweis/Note:

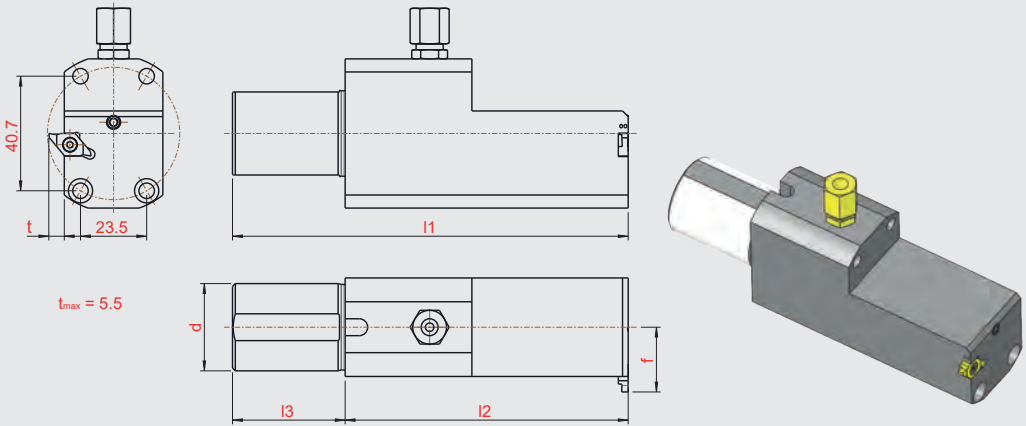
IK Anschluss oben und unten
 coolant connection at the top and bottom

Ersatzteile / Spare parts



Wendeplattenhalter, Typ CS/SCD/TPCS/UPCS
Insert holder, type CS/SCD/TPCS/UPCS.

Lochbild C4
hole pattern C4



Ausführung rechtsschneidend, wie dargestellt · right cutting version as shown

| Bestellnummer Part number | Wendeplattenhalter Insert holder | d | l1 | l2 | l3 | f | für Wendschneidplatte for cutting insert |
|------------------------------|-------------------------------------|----|-------|-------|----|----|---|
| 12-1235 | RHFR.171.CS08.C4.IK | 31 | 140,5 | 100,5 | 40 | 22 | CS08, SCD08... |
| 12-1236 | RHFL.171.CS08.C4.IK | 31 | 140,5 | 100,5 | 40 | 22 | CS08, SCD08... |

Abmessungen in mm
Dimensions in mm

Hinweis/Note:

IK Anschluss oben und unten
coolant connection at the top and bottom

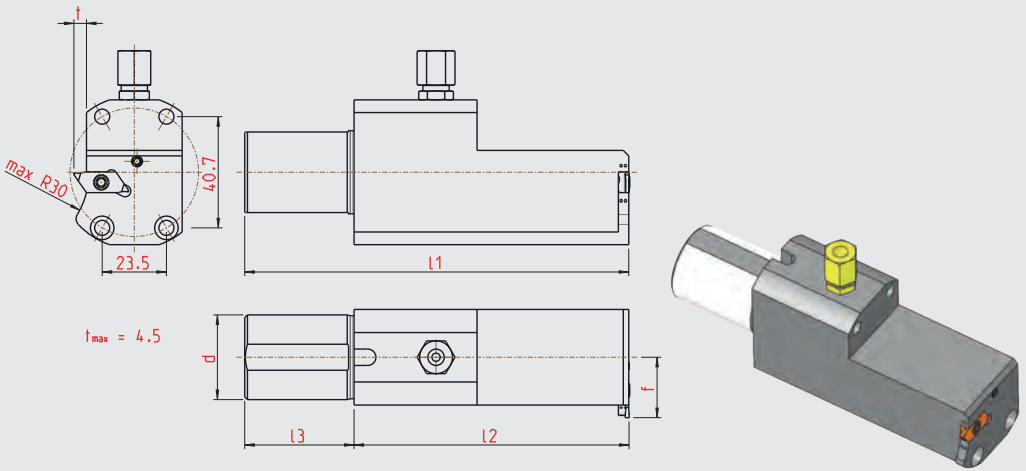
Ersatzteile / Spare parts

| | | |
|---|---|---|
|  |  |  |
| 001.01.04 | 004.00.19 | 001.00.30 |
| | | 001.00.20 |

Wendeplattenhalter, Typ HORN S274

Insert holder, type HORN S274

Lochbild C4
hole pattern C4



Ausführung rechtsschneidend, wie dargestellt · right cutting version as shown

| Bestellnummer Part number | Wendeplattenhalter Insert holder | d | l1 | l2 | l3 | f | für Wendschneidplatte for cutting insert |
|------------------------------|-------------------------------------|----|-------|-------|----|----|---|
| 12-1237 | RHF.R.169.S274.C4.IK | 31 | 140,5 | 100,5 | 40 | 22 | Horn Typ S274 |
| 12-1238 | RHF.L.169.S274.C4.IK | 31 | 140,5 | 100,5 | 40 | 22 | Horn Typ S274 |

Abmessungen in mm
Dimensions in mm

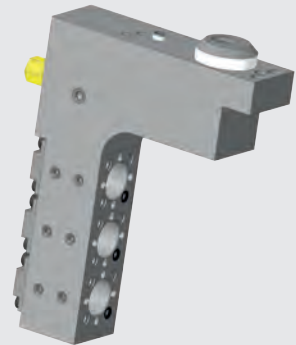
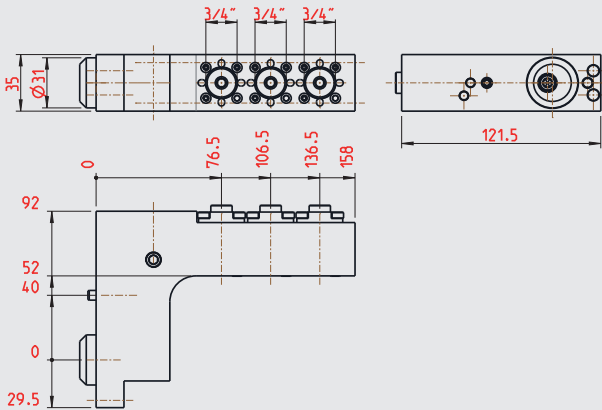
Hinweis/Note:

IK Anschluss oben und unten
coolant connection at the top and bottom

Ersatzteile / Spare parts

| | | |
|---|---|---|
|  |  |  |
| 001.01.39 | 004.00.19 | 001.00.30 |
| | | 001.00.20 |

Dreifachhalter mit Innenkühlung 3/4"
Triple holder with internal cooling 3/4"



| Bestellnummer Part number | Dreifachhalter mit Innenkühlung Triple holder with internal cooling |
|------------------------------|--|
| 05-0030 | BHF.CI.1207.00 |

Abmessungen in mm
Dimensions in mm

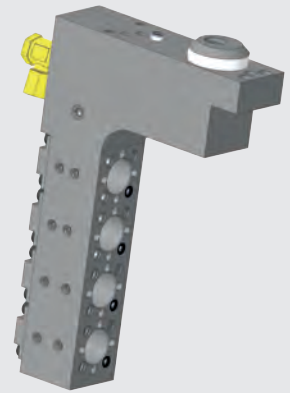
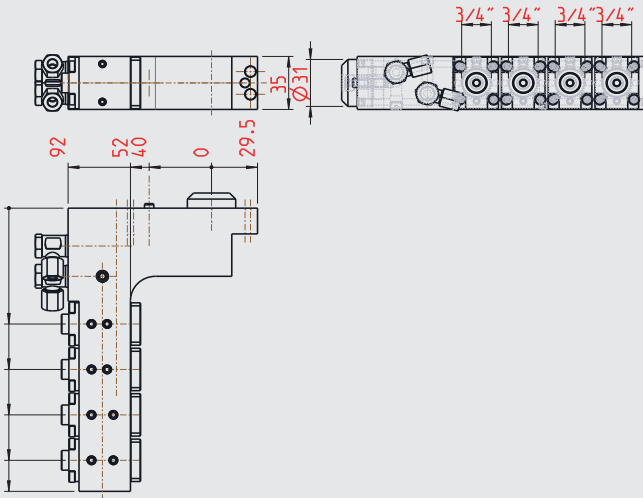
Hinweis/Note:

- > Mit Innenkühlung durch den Schaft / With internal cooling through the shank
- > Passende Werkzeuge siehe Seite 50-60 / suitable tools see page 50-60
- > Werkzeuge können in 90° Schritten gedreht eingesetzt werden / All tools can be installed rotated in 90° steps

Ersatzteile / Spare parts

| | | |
|---|---|---|
|  |  |  |
| 05.0032 | 05.0031 | 002.00.172 |

Vierfachhalter mit Innenkühlung 3/4"
 Quadruple holder with internal cooling 3/4"



| | |
|-------------------------------------|--|
| Bestellnummer Part number | Vierfachhalter mit Innenkühlung Quadruple holder with internal cooling |
| 05-0060 | BHF.CI.1207.04.4 |

Abmessungen in mm
 Dimensions in mm

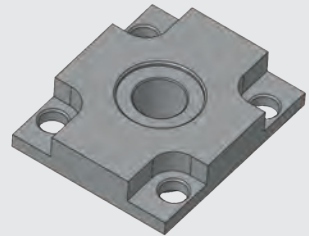
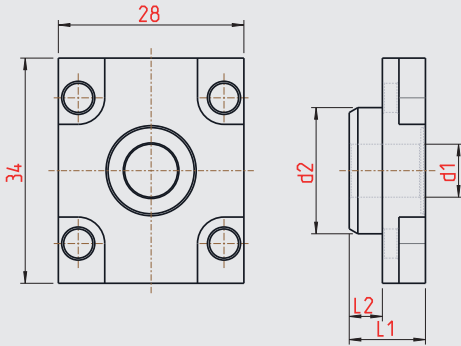
Hinweis/Note:

- > Mit Innenkühlung durch den Schaft / With internal cooling through the shank
- > Passende Werkzeuge siehe Seite 50-60 / suitable tools see page 50-60
- > Werkzeuge können in 90° Schritten gedreht eingesetzt werden / All tools can be installed rotated in 90° steps

Ersatzteile / Spare parts

| | | |
|---|---|---|
|  |  |  |
| 05.0032 | 05.0031 | 002.00.172 |

Spannplatte 3/4"
Clamping plate 3/4"



| Bestellnummer Part number | Spannplatte Clamping plate | l1 | l2 | d1 | d2 |
|------------------------------|-------------------------------|------|-----|-----|-------|
| 05-0031 | BHF.CI.001.02 | 11,5 | 5,0 | 8,0 | 19,05 |

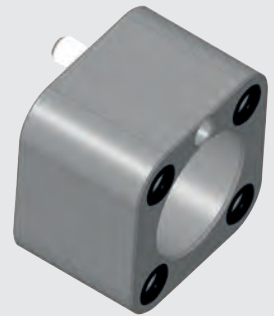
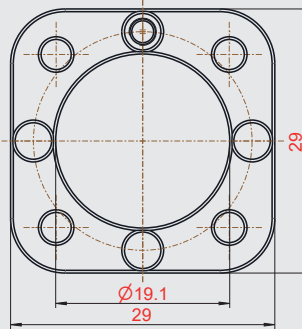
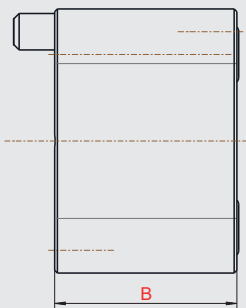
Abmessungen in mm
Dimensions in mm

Ersatzteile / Spare parts



BHF.CI.001.04.0

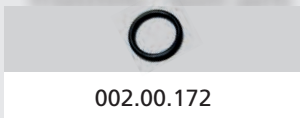
Zwischenstücke 3/4"
 Plate between 3/4"



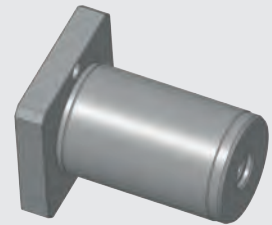
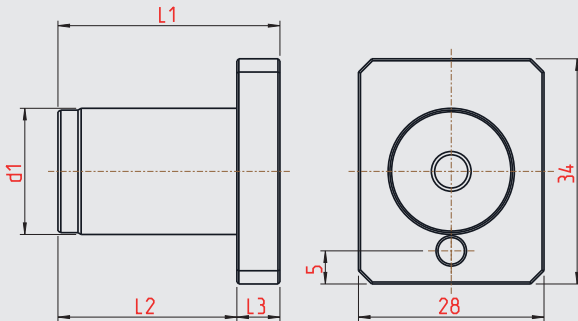
| Bestellnummer Part number | Zwischenstück Plate between | B |
|------------------------------|--------------------------------|----|
| 05-0045 | BHF.CI.1207.10 | 10 |
| 05-0046 | BHF.CI.1207.15 | 15 |
| 05-0047 | BHF.CI.1207.20 | 20 |

Abmessungen in mm
 Dimensions in mm

Ersatzteile / Spare parts



Dummy-Halter 3/4"
Dummy-holder 3/4"

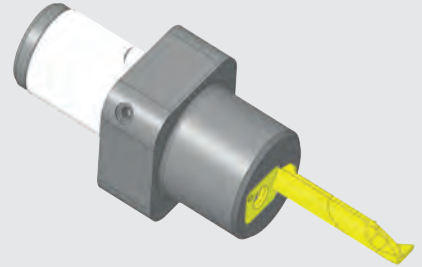
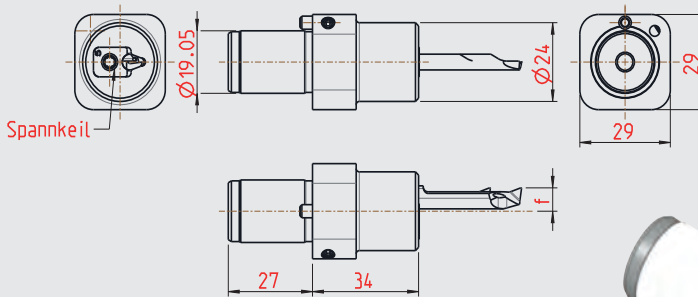


| Bestellnummer Part number | Dummy Dummy | l1 | l2 | l1 | d |
|------------------------------|----------------|------|------|-----|-------|
| 05-0032 | BHF.CI.001.03 | 33,5 | 27,0 | 6,5 | 19,05 |

Abmessungen in mm
Dimensions in mm

Innendreh-Halter Typ HORN.. 105.. 3/4"

Inner rotary holder type HORN.. 105.. 3/4"



| Bestellnummer Part number | Innendrehhalter Inner rotary holder | f | für Wendeschneidplatte for cutting insert |
|------------------------------|--|-----|--|
| 05-0038 | BHF.CI.S.IR105.3427.01.03 | 4,4 | Horn Typ 105, Größe 03 |
| 05-0037 | BHF.CI.S.IR105.3427.01.04 | 5,0 | Horn Typ 105, Größe 04 |
| 05-0036 | BHF.CI.S.IR105.3427.01.05 | 7,1 | Horn Typ 105, Größe 05 |

Abmessungen in mm
Dimensions in mm

Ersatzteile / Spare parts

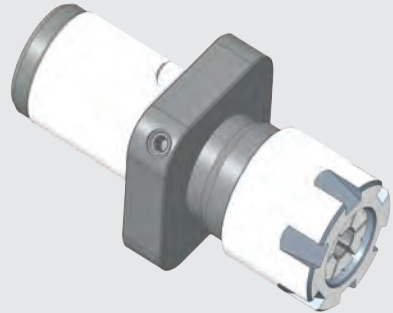
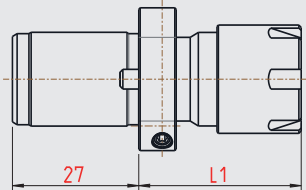
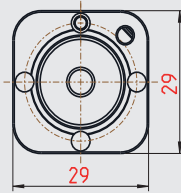
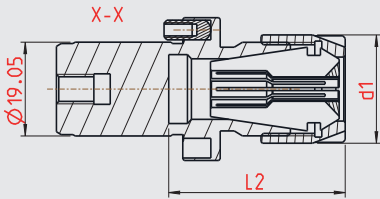


4.352.03

4.352.04

4.352.05

Spannzangen-Halter mit Innenkühlung 3/4"
Chuck holder with internal cooling 3/4"



| Bestellnummer Part number | Spannzangenhalter Chuck holder | D1 | l1 | l2 | für Spannzange for collet |
|------------------------------|-----------------------------------|-----|------|------|------------------------------|
| 05-0062 | BHF.CI.GZ66.3427.11.01 | Ø16 | 28,7 | 35,7 | ER11 |
| 05-0033 | BHF.CI.GZ66.3427.16.01 | Ø22 | 34,7 | 41,7 | ER16 |

Abmessungen in mm
Dimensions in mm

Ersatzteile / Spare parts

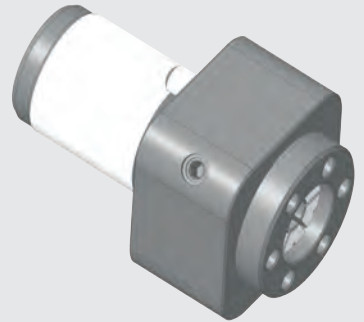
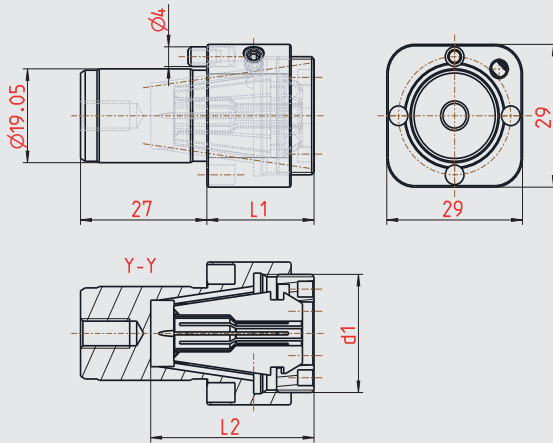


62.000.16

62.000.11

Spannzangen-Halter mit innenliegender Mutter und IK 3/4"

Chuck holder with inside nut and ic 3/4"



| Bestellnummer Part number | Spannzangenhalter Chuck holder | D1 | l1 | l2 | für Spannzange for collet |
|------------------------------|-----------------------------------|-----|------|------|------------------------------|
| 05-0065 | BHF.CI.GZ66.3427.11.02.IK | Ø18 | 19,1 | 31,1 | ER11 |
| 05-0066 | BHF.CI.GZ66.3427.16.02.IK | Ø24 | 22,9 | 34,9 | ER16 |

Abmessungen in mm
Dimensions in mm

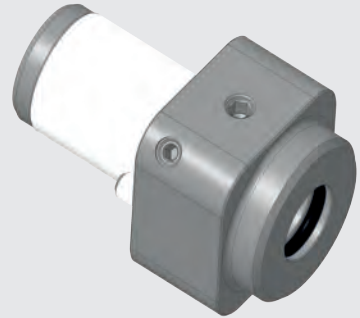
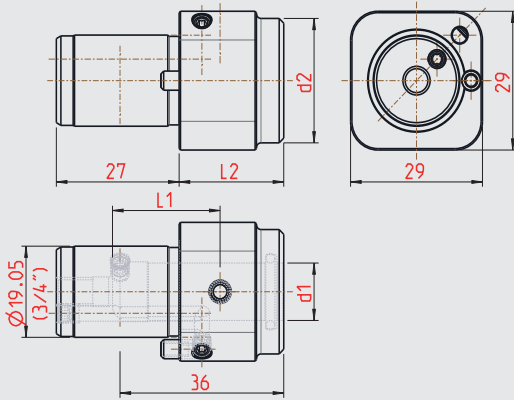
Ersatzteile / Spare parts



62.010.11

62.010.16

Bohrstangen-Halter mit Innenkühlung 3/4"
Boring bar holder with internal cooling 3/4"



| Bestellnummer Part number | Bohrstangenhalter Boring bar holder | d1 | d2 | l1 | l2 |
|------------------------------|--|----|----|-------|----|
| 05-0039 | BHF.CI.BHE72.3427.06.IK | 6 | 16 | 19,65 | 23 |
| 05-0040 | BHF.CI.BHE72.3427.08.IK | 8 | 18 | 18 | 23 |
| 05-0041 | BHF.CI.BHE72.3427.10.IK | 10 | 22 | 21,65 | 23 |
| 05-0042 | BHF.CI.BHE72.3427.12.IK | 12 | 26 | 23,65 | 23 |

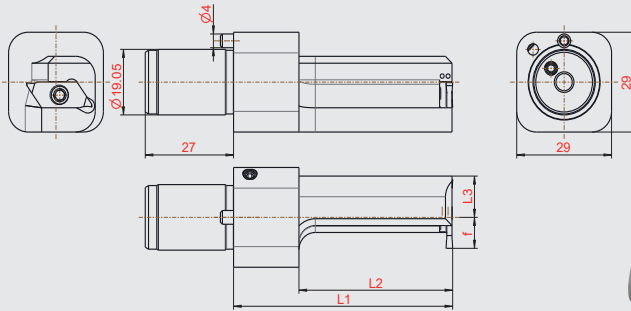
Abmessungen in mm
Dimensions in mm

Ersatzteile / Spare parts

| | |
|---|---|
|  |  |
| 002.01.175 | 001.01.24 |
| 002.01.111 | 001.01.24 |
| 002.01.101 | 001.01.24 |
| 002.01.109 | 001.01.24 |

Rundschaft-Wendepplattenhalter Typ HORN S274 3/4"

Round shank turret-plate holder type HORN S274 3/4"



| Bestellnummer Part number | Wendepplattenhalter turret plate holder | l1 | l2 | l3 | f | für Wendeschneidplatte for cutting insert |
|------------------------------|--|----|----|----|---|--|
| 05-0061 | BHF.CI.974.R.3427.E04.IK | 67 | 47 | 12 | 9 | Horn S274... |
| 05-0050 | BHF.CI.974.L.3427.E04.IK | 67 | 47 | 12 | 9 | Horn S274... |

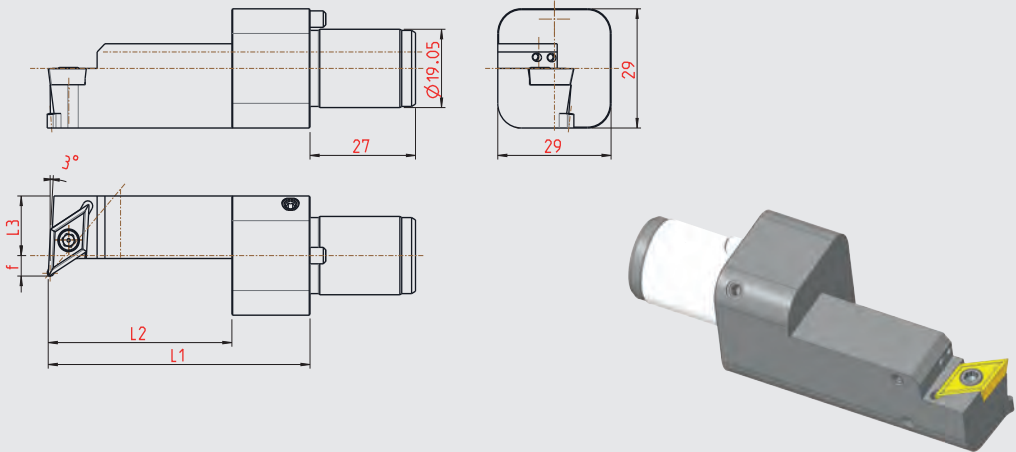
Abmessungen in mm
Dimensions in mm

Ersatzteile / Spare parts



001.01.39

Rundschaft-Wendepplattenhalter Typ DC... 3/4"
Round shank turret plate holder type DC.. 3/4"



| Bestellnummer Part number | Wendepplattenhalter Turret plate holder | l1 | l2 | l3 | f | für Wendeschneidplatte for cutting insert |
|------------------------------|--|----|----|------|---|--|
| 05-0034 | BHF.CI.SDUCR.3427.E11.2IK | 67 | 47 | 14,5 | 5 | DC.. 11... |
| 05-0069 | BHF.CI.SDUCL.3427.E11.2IK | 67 | 47 | 14,5 | 5 | DC.. 11.. |
| 05-0048 | BHF.CI.SDUCR.3427.E07.2IK | 67 | 47 | 9,5 | 5 | DC.. 07.. |
| 05-0070 | BHF.CI.SDUCL.3427.E07.2IK | 67 | 47 | 9,5 | 5 | DC.. 07.. |

Abmessungen in mm
Dimensions in mm

Ersatzteile / Spare parts

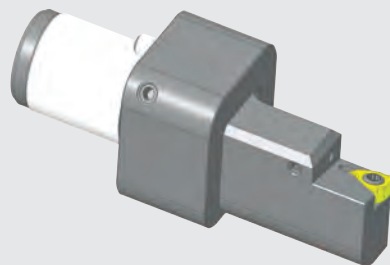
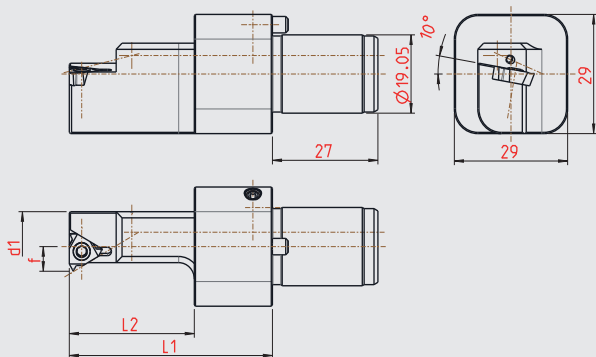


001.01.15

001.01.01

Rundschaft-Wendeplattenhalter Typ ER/EL... 3/4"

Round shank turret plate holder type ER/EL.. 3/4"



| Bestellnummer Part number | Wendeplattenhalter Turret plate holder | l1 | l2 | D1 | f | für Wendschneidplatte for cutting insert |
|------------------------------|---|----|----|-----|---|---|
| 05-0051 | BHF.CI.SER.3427.C11.IK | 52 | 32 | Ø17 | 6 | 11 ER |
| 05-0067 | BHF.CI.SEL.3427.C11.IK | 52 | 32 | Ø17 | 6 | 11 EL |

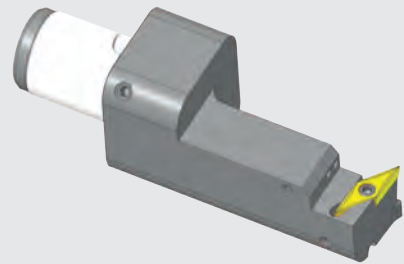
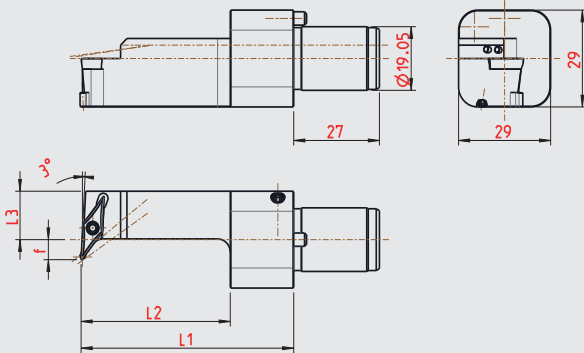
Abmessungen in mm
Dimensions in mm

Ersatzteile / Spare parts



001.01.86

Rundschaft-Wendeplattenhalter Typ VC... 3/4"
Round shank turret plate holder type VC.. 3/4"



| Bestellnummer Part number | Wendeplattenhalter Turret plate holder | l1 | l2 | l3 | f | für Wendschneidplatte for cutting insert |
|------------------------------|---|----|----|------|---|---|
| 05-0049 | BHF.CI.SVUCR.3427.E11.2IK | 67 | 47 | 14,5 | 6 | VC.. 11.. |
| 05-0068 | BHF.CI.SVUCL.3427.E11.2IK | 67 | 47 | 14,5 | 6 | VC.. 11.. |

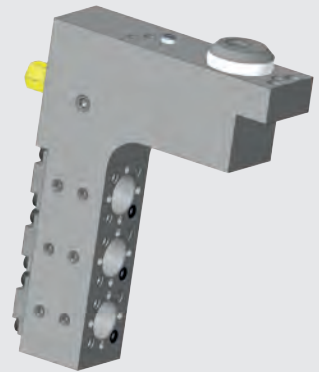
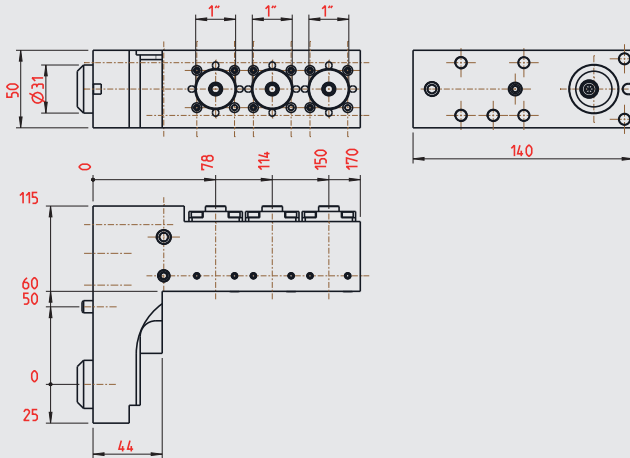
Abmessungen in mm
Dimensions in mm

Ersatzteile / Spare parts



001.01.08

Dreifachhalter mit Innenkühlung 1" Triple holder with internal cooling 1"



| Bestellnummer Part number | Dreifachhalter mit Innenkühlung Triple holder with internal cooling |
|------------------------------|--|
| 05-0005 | BHF.CI.1601.00 |

Abmessungen in mm
Dimensions in mm

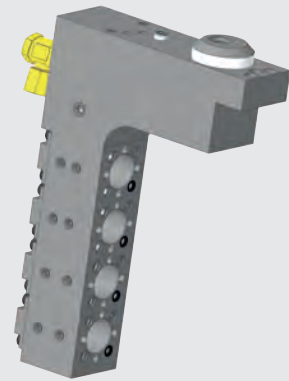
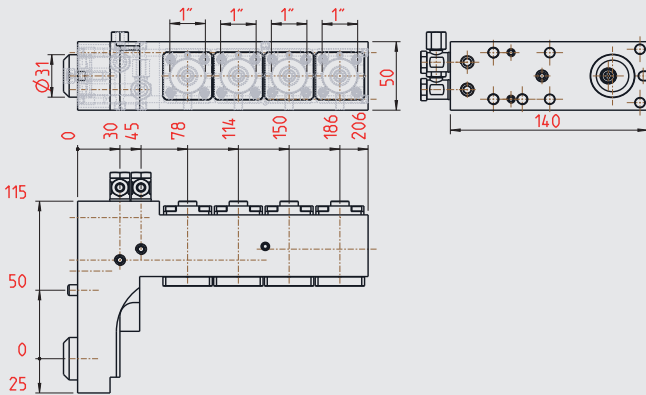
Hinweis/Note:

- > Mit Innenkühlung durch den Schaft / With internal cooling through the shank
- > Passende Werkzeuge siehe Seite 63-73 / suitable tools see page 63-73
- > Werkzeuge können in 90° Schritten gedreht eingesetzt werden / All tools can be installed rotated in 90° steps

Ersatzteile / Spare parts

| | | |
|---------|---------|------------|
| | | |
| 05.0014 | 05.0006 | 002.00.172 |

Vierfachhalter mit Innenkühlung 1"
Quadruple holder with internal cooling 1"



| Bestellnummer Part number | Vierfachhalter mit Innenkühlung Quadruple holder with internal cooling |
|------------------------------|---|
| 05-0059 | BHF.CI.1601.02.4 |

Abmessungen in mm
Dimensions in mm

Hinweis/Note:

- > Mit Innenkühlung durch den Schaft / With internal cooling through the shank
- > Passende Werkzeuge siehe Seite 63-73 / suitable tools see page 63-73
- > Werkzeuge können in 90° Schritten gedreht eingesetzt werden / All tools can be installed rotated in 90° steps

Ersatzteile / Spare parts

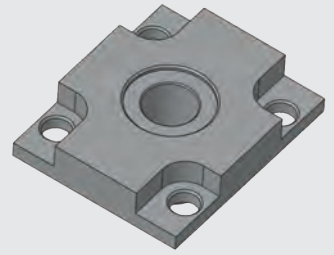
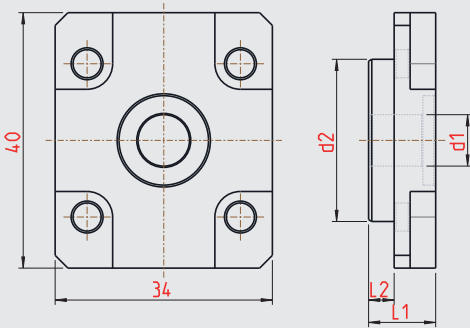


05.0014

05.0006

002.00.172

Spannplatte 1" Clamping Plate 1"



| Bestellnummer Part number | Spannplatte Clamping plate | l1 | l2 | d1 | d2 |
|------------------------------|-------------------------------|------|-----|-----|------|
| 05-0006 | BHF.CI.002.01 | 10,5 | 4,0 | 8,0 | 25,4 |

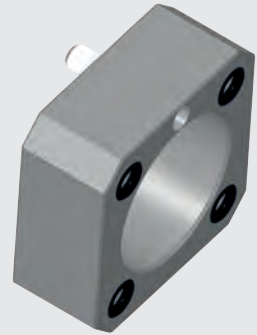
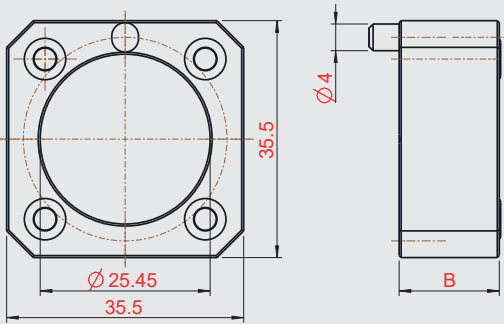
Abmessungen in mm
Dimensions in mm

Ersatzteile / Spare parts



BHF.CI.001.04.0

Zwischenstücke 1"
Plate between 1"



| Bestellnummer Part number | Zwischenstück Plate between | B |
|------------------------------|--------------------------------|----|
| 05-0016 | BHF.CI.1601.10 | 10 |
| 05-0017 | BHF.CI.1601.15 | 15 |
| 05-0018 | BHF.CI.1601.20 | 20 |

Abmessungen in mm
Dimensions in mm

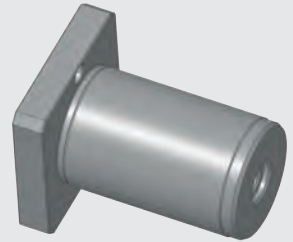
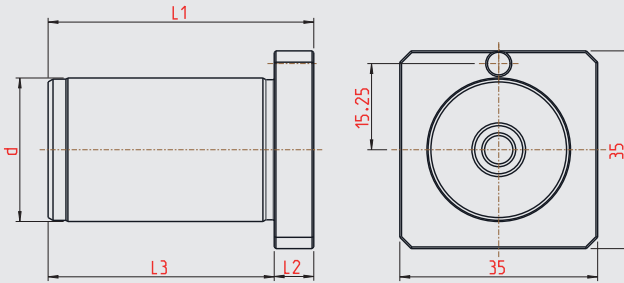
Ersatzteile / Spare parts



002.00.172

Dummy-Halter 1"

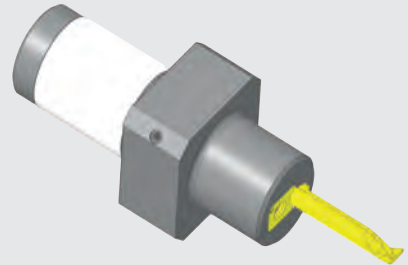
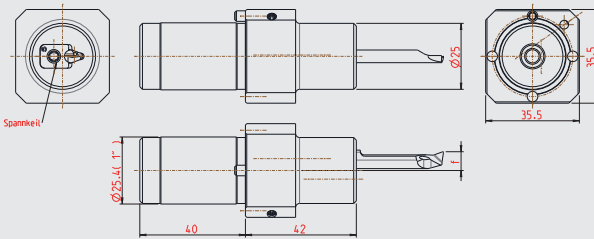
Dummy-holder 1"



| Bestellnummer Part number | Dummy Dummy | l1 | l2 | l1 | d |
|------------------------------|----------------|----|----|----|------|
| 05-0014 | BHF.CI.002.03 | 47 | 7 | 40 | 25,4 |

Abmessungen in mm
Dimensions in mm

Innendreh-Halter Typ HORN.. 105 1"
Inner rotary holder type HORN.. 105.. 1"



| Bestellnummer Part number | Innendrehhalter Inner rotary holder | f | für Wendschneidplatte for cutting insert |
|------------------------------|--|-----|---|
| 05-0003 | BHF.CI.S.H105.1040.01.03 | 4,4 | Horn Typ 105, Größe 03 |
| 05-0002 | BHF.CI.S.H105.1040.01.04 | 5,0 | Horn Typ 105, Größe 03 |
| 05-0001 | BHF.CI.S.H105.1040.01.05 | 7,1 | Horn Typ 105, Größe 03 |

Abmessungen in mm
Dimensions in mm

Ersatzteile / Spare parts



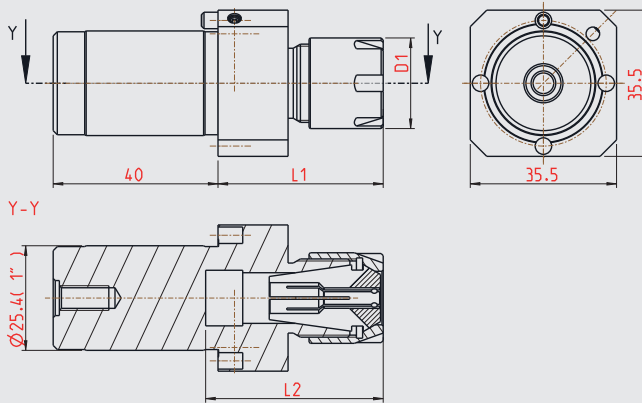
4.352.03

4.352.04

4.352.05

Spannzangen-Halter mit Innenkühlung 1"

Chuck holder with internal cooling 1"



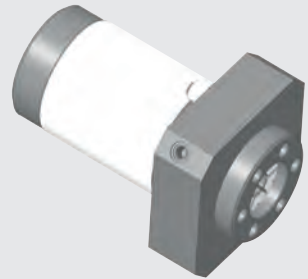
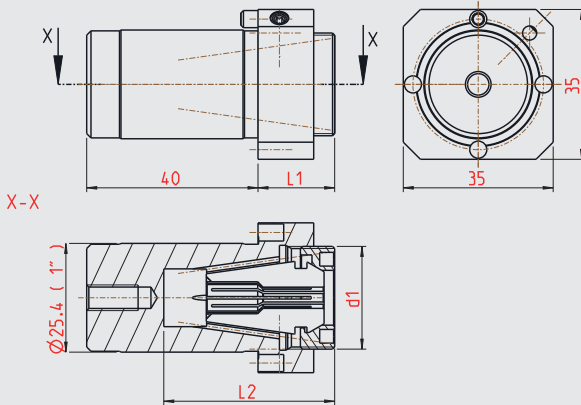
| Bestellnummer Part number | Spannzangenhalter Chuck holder | d1 | l1 | l2 | für Spannzange for collet |
|------------------------------|-----------------------------------|-----|------|------|------------------------------|
| 05-0019 | BHF.CI.GZ66.1040.16.01 | Ø22 | 33,1 | 38,1 | ER16 |
| 05-0063 | BHF.CI.GZ66.1040.11.02 | Ø16 | 30,7 | 35,7 | ER11 |

Abmessungen in mm
Dimensions in mm

Ersatzteile / Spare parts

| |
|---|
|  |
| 62.000.16 |
| 62.000.11 |

Spannzangen-Halter mit innenliegender Mutter und IK 1"
Chuck holder with inside nut and ic 1"



| Bestellnummer Part number | Spannzangenhalter Chuck holder | d1 | l1 | l2 | für Spannzange for collet |
|------------------------------|-----------------------------------|-----|------|------|------------------------------|
| 05-0029 | BHF.CI.GZ66.1040.16.02.IK | Ø24 | 16,9 | 34,9 | ER16 |
| 05-0064 | BHF.CI.GZ66.1040.11.02.IK | Ø18 | 13,1 | 31,1 | ER11 |

Abmessungen in mm
Dimensions in mm

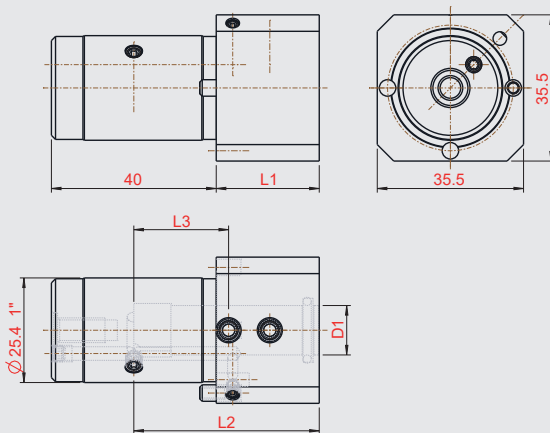
Ersatzteile / Spare parts



62.010.16

62.010.11

Bohrstangen-Halter mit Innenkühlung 1" Boring bar holder with internal cooling 1"



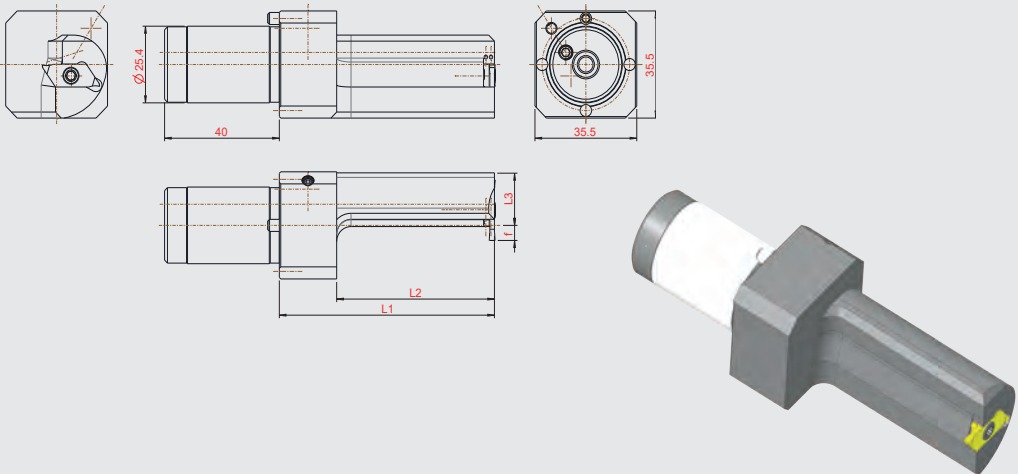
| Bestellnummer Part number | Bohrstangenhalter Boring bar holder | d | l1 | l2 | l3 |
|------------------------------|--|----|----|----|----|
| 05-0021 | BHF.CI.BHE72.1040.06.IK | 6 | 28 | 36 | 18 |
| 05-0022 | BHF.CI.BHE72.1040.08.IK | 8 | 29 | 35 | 26 |
| 05-0023 | BHF.CI.BHE72.1040.10.IK | 10 | 27 | 40 | 20 |
| 05-0024 | BHF.CI.BHE72.1040.12.IK | 12 | 25 | 45 | 23 |
| 05-0025 | BHF.CI.BHE72.1040.16.IK | 16 | 28 | 48 | 24 |

Abmessungen in mm
Dimensions in mm

Ersatzteile / Spare parts

| | |
|---|---|
|  |  |
| 002.01.112 | 001.01.24 |
| 002.01.111 | 001.01.24 |
| 002.01.101 | 001.01.11 |
| 002.01.109 | 001.01.24 |
| 002.00.103 | 001.01.24 |

Rundschaft-Wendeplattenhalter Typ HORN S274 1"
Round shank turret plate holder type HORN s274 1"



| Bestellnummer Part number | Wendeplattenhalter Turret plate holder | l1 | l2 | l3 | f | für Wendschneidplatte for cutting insert |
|------------------------------|---|----|----|----|---|---|
| 05-0027 | BHF.CI.974.R.1040.F04.IK | 75 | 55 | 17 | 5 | Horn S274 .. |
| 05-0056 | BHF.CI.974.L.1040.F04.IK | 75 | 55 | 17 | 5 | Horn S274 .. |

Abmessungen in mm
Dimensions in mm

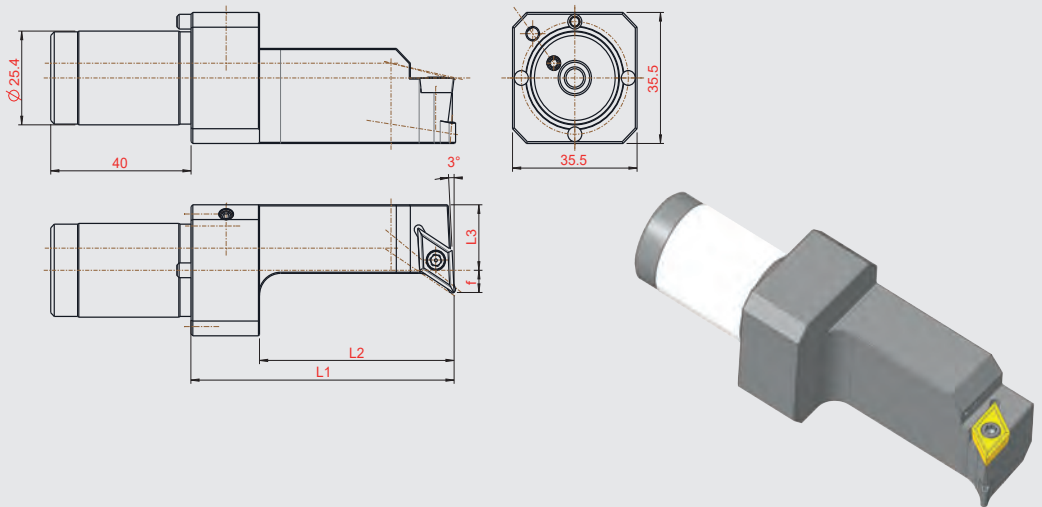
Ersatzteile / Spare parts



001.01.39

Rundschaft-Wendeplattenhalter Typ DC... 1"

Round shank turret plate holder type DC.. 1"



| Bestellnummer Part number | Wendeplattenhalter Turret plate holder | l1 | l2 | l3 | f | für Wendeschneidplatte for cutting insert |
|------------------------------|---|----|----|-------|---|--|
| 05-0020 | BHF.CI.SDUCR.1040.F11.2IK | 75 | 55 | 17,75 | 6 | DC.. 11.. |
| 05-0053 | BHF.CI.SDUCL.1040.F11.2IK | 75 | 55 | 17,8 | 6 | DC.. 11. |
| 05-0044 | BHF.CI.SDUCR.1040.F07.2IK | 75 | 55 | 10 | 8 | DC.. 07.. |
| 05-0052 | BHF.CI.SDUCL.1040.F07.2IK | 75 | 55 | 10 | 8 | DC.. 07.. |

Abmessungen in mm
Dimensions in mm

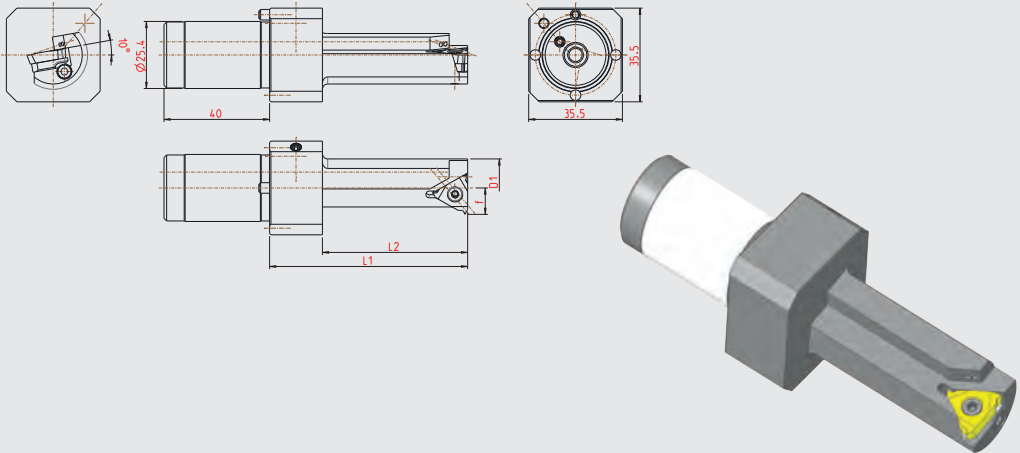
Ersatzteile / Spare parts



001.01.15

001.01.01

Rundschaft-Wendeplattenhalter Typ ER/EL... 1"
Round shank turret plate holder type ER/EL.. 1"



| Bestellnummer Part number | Wendeplattenhalter Turret plate holder | l1 | l2 | d1 | f | für Wendeschneidplatte for cutting insert |
|------------------------------|---|----|----|-----|----|--|
| 05-0043 | BHF.CI.SER.1040.F16.IK | 75 | 55 | Ø22 | 10 | 16 ER |
| 05-0055 | BHF.CI.SEL.1040.F16.IK | 75 | 55 | Ø22 | 10 | 16 EL |

Abmessungen in mm
Dimensions in mm

Ersatzteile / Spare parts

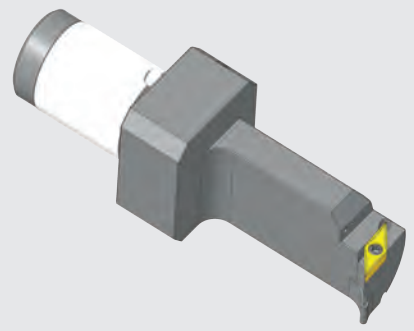
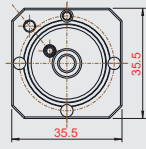
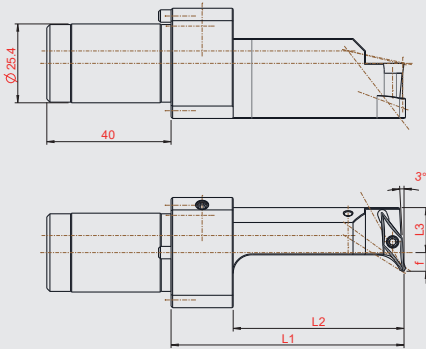


001.01.15

001.01.01

Rundschaft-Wendeplattenhalter Typ VC... 1"

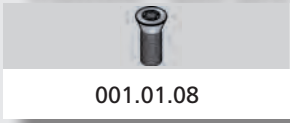
Round shank turret plate holder type VC.. 1"



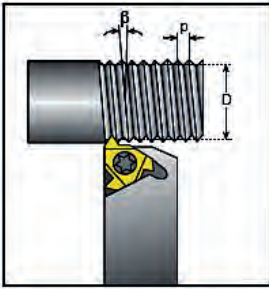
| Bestellnummer Part number | Wendeplattenhalter Turret plate holder | l1 | l2 | l3 | f | für Wendeplatte for cutting insert |
|------------------------------|---|----|----|------|---|---------------------------------------|
| 05-0026 | BHF.CI.SVUCR.1040.F11.2IK | 75 | 55 | 14,5 | 6 | VC.. 11 03.. |
| 05-0054 | BHF.CI.SVUCL.1040.F11.2IK | 75 | 55 | 14,5 | 6 | VC.. 11 03.. |

Abmessungen in mm
Dimensions in mm

Ersatzteile / Spare parts



Berechnung des Steigungswinkel β



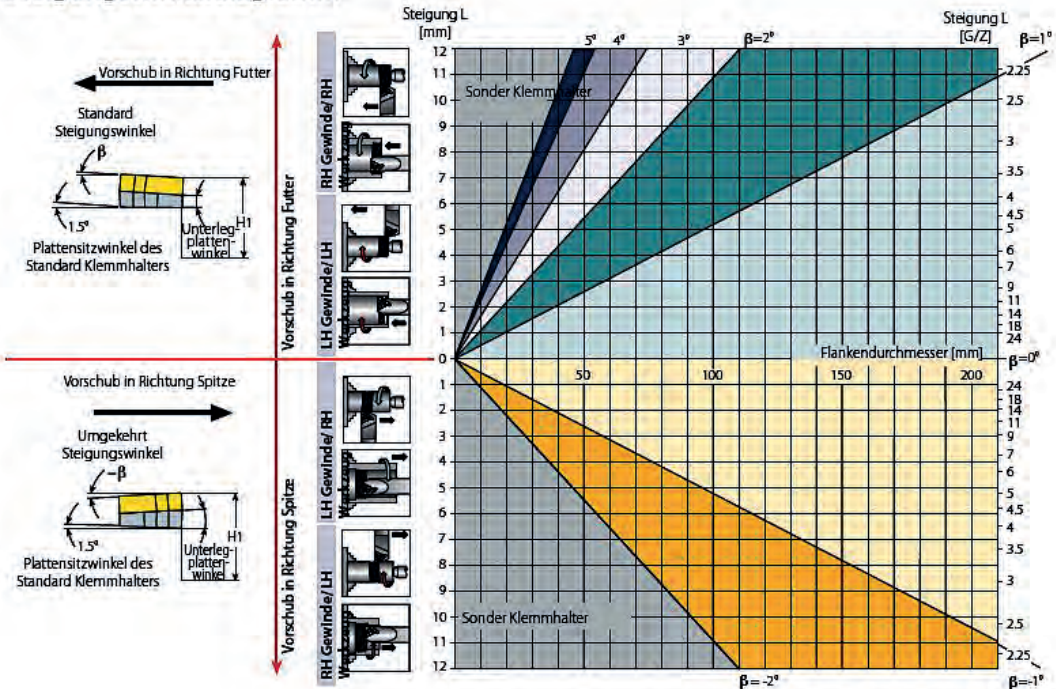
Der Steigungswinkel wird mit folgender Formel berechnet:

$$\beta = \arctan \frac{P \times N}{\pi \times D}$$

β - Steigungswinkel [°]
 P - Teilung [mm]
 N - Anzahl der Gänge
 D - Flankendurchmesser [mm]
 Steigung L = P x N

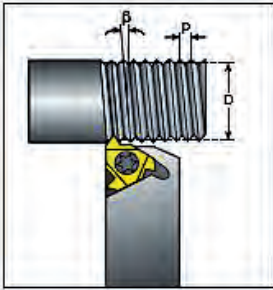
Der Steigungswinkel kann ebenfalls aus dem untenstehenden Diagramm abgelesen werden.

Steigungswinkeldiagramm



| Resultierender Steigungswinkel | | 4,5° | 3,5° | 2,5° | 1,5° | 0,5° | 0° | -0,5° | -1,5° |
|--------------------------------|-----------------|------------|------------|------------|------------|------------|------------|------------|------------|
| Plattengröße 16 mm | Plattenwinkel | 3°P | 2°P | 1°P | 0° | 1°N | 1,5°N | 2°N | 3°N |
| | Artikelnummer R | 002.00.186 | 002.00.181 | 002.00.182 | 002.00.180 | 002.00.183 | 002.00.187 | 002.00.184 | 002.00.185 |
| | Artikelnummer L | 002.00.196 | 002.00.191 | 002.00.192 | 002.00.190 | 002.00.193 | 002.00.197 | 002.00.194 | 002.00.195 |

Calculating the Helix Angle β



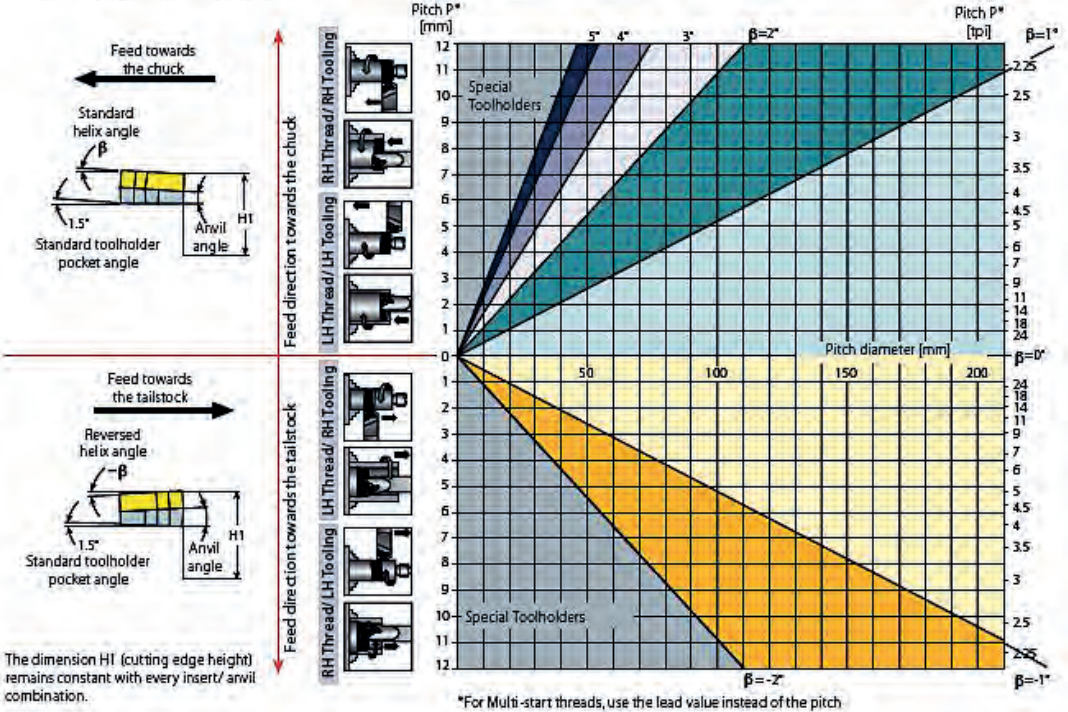
The helix angle is calculated by the following formula:

$$\beta = \arctan \frac{P \times N}{\pi \times D}$$

β - Helix angle [°]
 P - Pitch [mm]
 N - No. of starts
 D - Pitch diameter [mm]
 Lead = P x N

The helix angle can also be found from the diagram below.

Helix Angle Diagram



| resultant pitch angle | | 4,5° | 3,5° | 2,5° | 1,5° | 0,5° | 0° | -0,5° | -1,5° |
|-----------------------|------------------|------------|------------|------------|------------|------------|------------|------------|------------|
| Insert size 16 mm | shim angle | 3°P | 2°P | 1°P | 0° | 1°N | 1,5°N | 2°N | 3°N |
| | article number R | 002.00.186 | 002.00.181 | 002.00.182 | 002.00.180 | 002.00.183 | 002.00.187 | 002.00.184 | 002.00.185 |
| | article number L | 002.00.196 | 002.00.191 | 002.00.192 | 002.00.190 | 002.00.193 | 002.00.197 | 002.00.194 | 002.00.195 |

www.graf-werkzeugsysteme.de

Ernst **Graf** GmbH

Rosenstraße 1

D – 78661 Böhringen



+49 7404 9305-0



info@graf-werkzeugsysteme.de