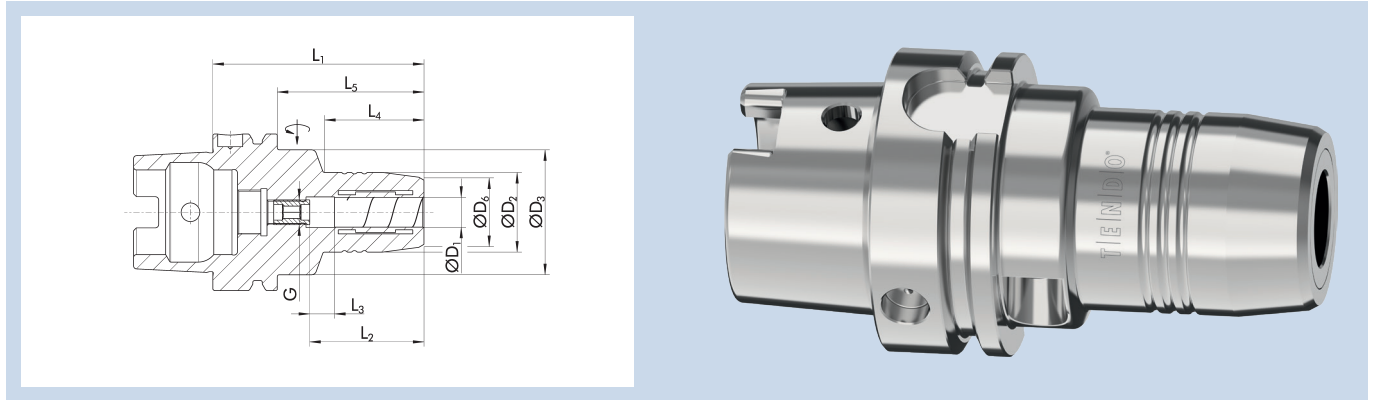




Superior Clamping and Gripping

TENDO Silver

TENDO Silver HSK-A 63



Technische Daten | Technical data

ID	D ₁ [mm]	D ₂ [mm]	D ₃ [mm]	D ₆ [mm]	L ₁ [mm]	L ₂ [mm]	L ₃ [mm]	L ₄ [mm]	L ₅ [mm]	G	M _{min} [Nm]	Gewicht Weight [kg]
1360923	6	26	50	22	70	37	10	24	44	M5	16	0.95
1360924	8	28	50	24	70	37	10	25	44	M6	23	1
1360925	10	30	50	26	80	41	10	35	54	M8x1	45	1.01
1360926	12	32	50	28	85	46	10	40	59	M10x1	90	1.04
1360927	14	34	50	30	85	46	10	40	59	M10x1	110	1.07
1360928	16	38	50	34	90	49	10	46	64	M12x1	185	1.15
1360929	18	40	50	36	90	49	10	47	64	M12x1	240	1.17
1360930	20	42	50	38	90	51	10	48	64	M16x1	330	1.2
1360931	25	57		53	120	57	10		94	M16x1	400	2.06
1360932	32	62		58	125	61	10		99	M16x1	650	2.27

Rundlaufgenauigkeit

< 0,003 mm bei 2,5 x D

Wuchtgüte

G2,5 bei 25.000 min⁻¹ oder U_{max} < 1 gmm

Werkzeugschaftqualität

h6

Zwischenbüchsen

Weitere Schaftdurchmesser sind über Zwischenbüchsen spannbar

Datenträger

Bohrung für Datenträger nach DIN 69873

Werkzeughalterwechsel

Für automatischen Werkzeughalterwechsel

Längenverstellerschraube

Mit Einstellschraube zur axialen Längenverstellung

Lieferumfang

Ohne Betätigungsschlüssel

Individuell

Weitere Größen und kundenspezifische Ausführungen sind auf Anfrage erhältlich

Run-out accuracy

< 0.003 mm at 2.5 x D

Balancing grade

G2.5 at 25,000 RPM or U_{max} < 1 gmm

Tool shank quality

h6

Intermediate sleeves

Additional shank diameters can be clamped using intermediate sleeves

Data Carrier

Bore holes for data carriers according to DIN 69873

Toolholder changes

For automatic toolholder changes

Length adjustment screw

With adjustment screw for axial length adjustment

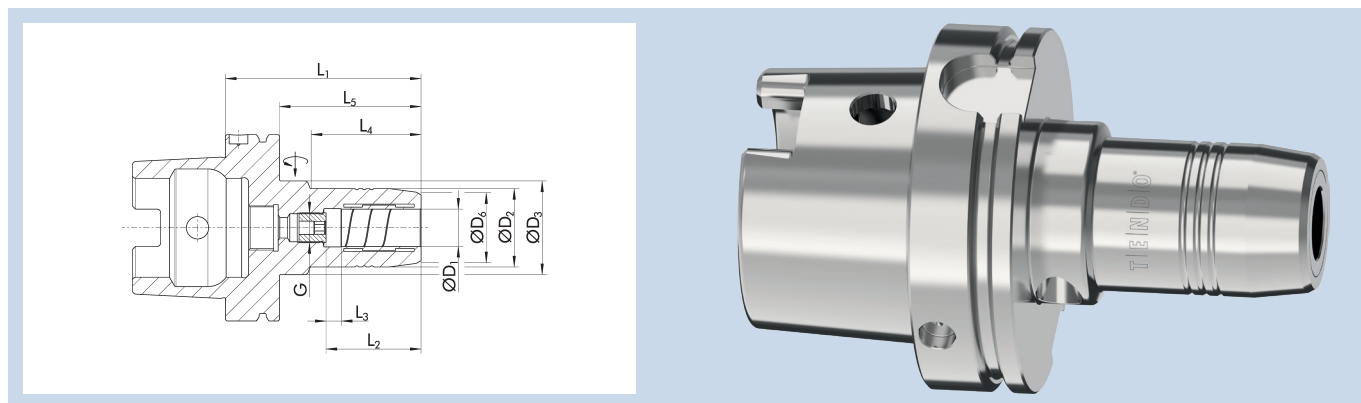
Scope of delivery

Does not include an actuation key

Individual

Additional sizes and customized designs are available upon request

TENDO Silver HSK-A 100



Technische Daten | Technical data

ID	D ₁	D ₂	D ₃	D ₆	L ₁	L ₂	L ₃	L ₄	L ₅	G	M _{min}	Gewicht Weight
	[mm]	[mm]	[mm]	[mm]	[mm]	[mm]	[mm]	[mm]	[mm]		[Nm]	[kg]
1434533	6	26	50	22	75	37	10	26	46	M5	16	2.29
1434534	8	28	50	24	75	37	10	26	46	M6	23	2.3
1434535	10	30	50	26	90	41	10	42	61	M8x1	45	2.38
1434536	12	32	50	28	95	46	10	47	66	M10x1	90	2.42
1434538	14	34	50	30	95	46	10	47	66	M10x1	110	2.44
1434545	16	38	50	34	100	49	10	53	71	M12x1	185	2.54
1434546	18	40	50	36	100	49	10	53	71	M12x1	240	2.56
1434547	20	42	50	38	105	51	10	59	76	M16x1	330	2.62
1434548	25	57	63	53	110	57	10	62	81	M16x1	400	3.3
1434549	32	64	75	60	110	61	10	62	81	M16x1	650	3.61

Rundlaufgenauigkeit

< 0,003 mm bei 2,5 x D

Wuchtgüte

G2,5 bei 25.000 min⁻¹ oder U_{max} < 1 gmm

Werkzeugschaftqualität

h6

Zwischenbüchsen

Weitere Schaftdurchmesser sind über Zwischenbüchsen spannbar

Datenträger

Bohrung für Datenträger nach DIN 69873

Werkzeughalterwechsel

Für automatischen Werkzeughalterwechsel

Längenverstellerschraube

Mit Einstellschraube zur axialen Längenverstellung

Lieferumfang

Ohne Betätigungsschlüssel

Individuell

Weitere Größen und kundenspezifische Ausführungen sind auf Anfrage erhältlich

Run-out accuracy

< 0.003 mm at 2.5 x D

Balancing grade

G2.5 at 25,000 RPM or U_{max} < 1 gmm

Tool shank quality

h6

Intermediate sleeves

Additional shank diameters can be clamped using intermediate sleeves

Data Carrier

Bore holes for data carriers according to DIN 69873

Toolholder changes

For automatic toolholder changes

Length adjustment screw

With adjustment screw for axial length adjustment

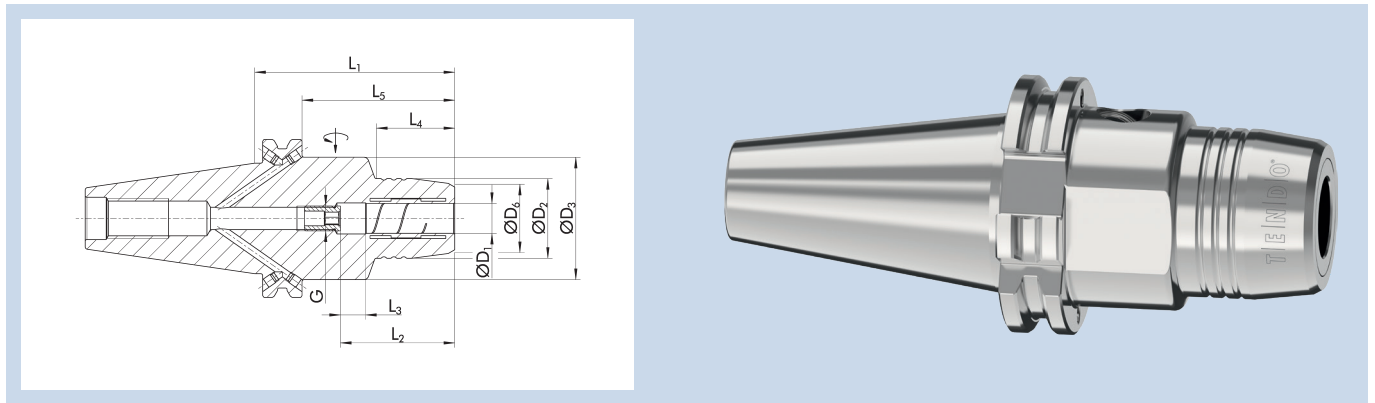
Scope of delivery

Does not include an actuation key

Individual

Additional sizes and customized designs are available upon request

TENDO Silver SK 40



Technische Daten | Technical data

ID	D ₁	D ₂	D ₃	D ₆	L ₁	L ₂	L ₃	L ₄	L ₅	G	M _{min}	Gewicht Weight
	[mm]	[mm]	[mm]	[mm]	[mm]	[mm]	[mm]	[mm]	[mm]		[Nm]	[kg]
1462652	6	26	49.25	22	80.5	37	10	29.5	61.4	M5	26	1.32
1462653	8	28	49.25	24	80.5	37	10	30	61.4	M6	23	1.33
1462654	10	30	49.25	26	80.5	41	10	31	61.4	M8x1	45	1.34
1462655	12	32	49.25	28	80.5	46	10	31.5	61.4	M10x1	90	1.34
1462656	16	38	49.25	34	80.5	49	10	33	61.4	M12x1	185	1.37
1467135	18	40	49.25	36	80.5	49	10	33	61.4	M12x1	240	1.38
1462657	20	42	49.25	38	80.5	51	10	34	61.4	M16x1	330	1.37
1467969	25	55	65.95	53	80.5	57	10	22	61.4	M16x1	400	1.75
1462658	32	63	72.95	60	80.5	61	10	25.5	61.4	M16x1	650	1.8

Rundlaufgenauigkeit

< 0,003 mm bei 2,5 x D

Wuchtgüte

G2,5 bei 25.000 min⁻¹ oder U_{max} < 1 gmm

Werkzeugschaftqualität

h6

Zwischenbüchsen

Weitere Schaftdurchmesser sind über Zwischenbüchsen spannbar

Datenträger

Bohrung für Datenträger optional

Werkzeughalterwechsel

Für automatischen Werkzeughalterwechsel

Kühlmittelzufuhr

Kühlmittelzufuhr gemäß ISO 7388 AD/AF

Bohrungen für Form AF bei Lieferung mit Gewindestiften verschlossen

Längenverstellerschraube

Mit Einstellschraube zur axialen Längenverstellung

Lieferumfang

Ohne Betätigungsschlüssel

Individuell

Weitere Größen und kundenspezifische Ausführungen sind auf Anfrage erhältlich

Run-out accuracy

< 0.003 mm at 2.5 x D

Balancing grade

G2.5 at 25,000 RPM or U_{max} < 1 gmm

Tool shank quality

h6

Intermediate sleeves

Additional shank diameters can be clamped using intermediate sleeves

Data Carrier

Bore for data carrier as an option

Toolholder changes

For automatic toolholder changes

Coolant supply

Coolant supply according to ISO 7388 AD/AF

Bores for form AF are sealed with set-screws as transport safety

Length adjustment screw

With adjustment screw for axial length adjustment

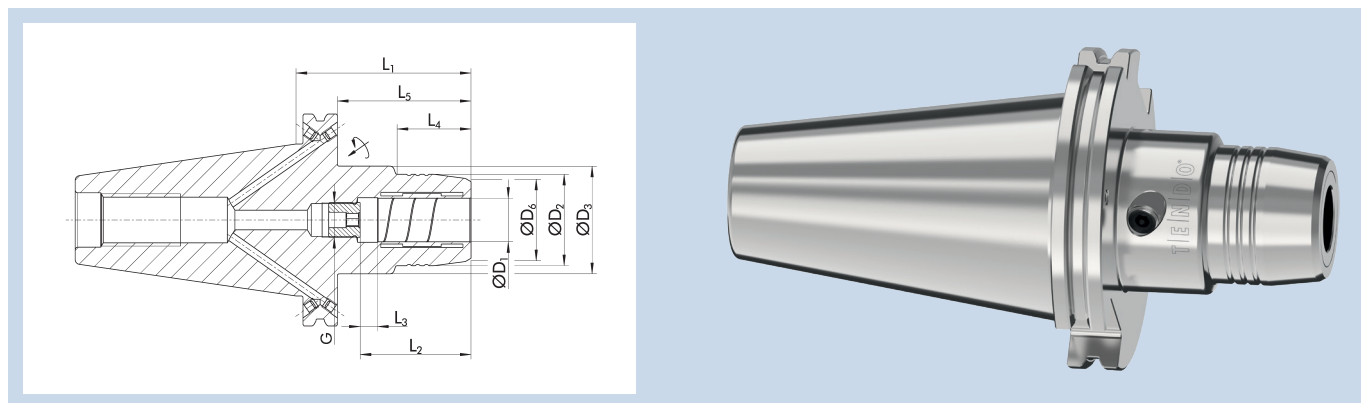
Scope of delivery

Does not include an actuation key

Individual

Additional sizes and customized designs are available upon request

TENDO Silver SK 50



Technische Daten | Technical data

ID	D ₁	D ₂	D ₃	D ₆	L ₁	L ₂	L ₃	L ₄	L ₅	G	M _{min}	Gewicht Weight
	[mm]	[mm]	[mm]	[mm]	[mm]	[mm]	[mm]	[mm]	[mm]		[Nm]	[kg]
1462671	12	32	49.25	28	80.5	46	10	31.5	61.45	M10x1	90	3.15
1462672	16	38	49.25	34	80.5	49	10	33	61.45	M12x1	185	3.18
1462673	20	42	49.25	38	80.5	51	10	34	61.45	M16x1	330	3.18
1462674	32	64	70.25	60	103.2	61	10	62.5	84.15	M16x1	650	4.28

Rundlaufgenauigkeit

< 0,003 mm bei 2,5 x D

Wuchtgüte

G2,5 bei 25.000 min⁻¹ oder U_{max} < 1 gmm

Werkzeugschaftqualität

h6

Zwischenbüchsen

Weitere Schaftdurchmesser sind über Zwischenbüchsen spannbar

Datenträger

Bohrung für Datenträger optional

Werkzeughalterwechsel

Für automatischen Werkzeughalterwechsel

Kühlmittelezufuhr

Kühlmittelezufuhr gemäß ISO 7388 AD/AF

Bohrungen für Form AF bei Lieferung mit Gewindestiften verschlossen

Längenverstellungsschraube

Mit Einstellschraube zur axialen Längenverstellung

Lieferumfang

Ohne Betätigungsschlüssel

Individuell

Weitere Größen und kundenspezifische Ausführungen sind auf Anfrage erhältlich

Run-out accuracy

< 0.003 mm at 2.5 x D

Balancing grade

G2.5 at 25,000 RPM or U_{max} < 1 gmm

Tool shank quality

h6

Intermediate sleeves

Additional shank diameters can be clamped using intermediate sleeves

Data Carrier

Bore for data carrier as an option

Toolholder changes

For automatic toolholder changes

Coolant supply

Coolant supply according to ISO 7388 AD/AF

Bores for form AF are sealed with set-screws as transport safety

Length adjustment screw

With adjustment screw for axial length adjustment

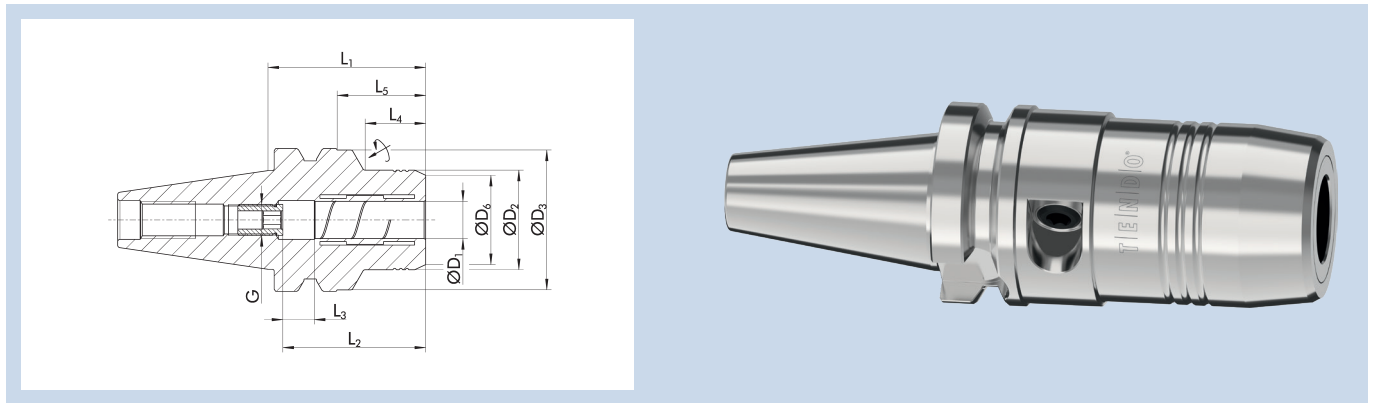
Scope of delivery

Does not include an actuation key

Individual

Additional sizes and customized designs are available upon request

TENDO Silver JIS-BT 30



Technische Daten | Technical data

ID	D ₁	D ₂	D ₃	D ₆	L ₁	L ₂	L ₃	L ₄	L ₅	G	M _{min}	Gewicht Weight
	[mm]	[mm]	[mm]	[mm]	[mm]	[mm]	[mm]	[mm]	[mm]		[Nm]	[kg]
1429241	6	26	46	22.8	55	37	10	17.8		M5	16	0.6
1429242	8	28	46	24.8	55	37	10	18.4		M6	23	0.61
1429243	10	30	46	26.8	55	41	10	19		M8x1	45	0.6
1429244	12	32	46	28.8	55	46	10	19.5		M10x1	90	0.59
1429245	16	38	45	34.7	90	49	10	50	68	M12x1	185	0.9
1429246	20	42	45	37.7	90	51	10	50	68	M8x1	330	0.94

Rundlaufgenauigkeit

< 0,003 mm bei 2,5 x D

Wuchtgüte

G2,5 bei 25.000 min⁻¹ oder U_{max} < 1 gmm

Werkzeugschaftqualität

h6

Zwischenbüchsen

Weitere Schaftdurchmesser sind über Zwischenbüchsen spannbar

Datenträger

Bohrung für Datenträger optional

Werkzeughalterwechsel

Für automatischen Werkzeughalterwechsel

Kühlmittelzufuhr

Kühlmittelzufuhr gemäß ISO 7388 JD

Längenverstellerschraube

Mit Einstellschraube zur axialen Längenverstellung

Lieferumfang

Ohne Betätigungsschlüssel

Individuell

Weitere Größen und kundenspezifische Ausführungen sind auf Anfrage erhältlich

Run-out accuracy

< 0.003 mm at 2.5 x D

Balancing grade

G2.5 at 25,000 RPM or U_{max} < 1 gmm

Tool shank quality

h6

Intermediate sleeves

Additional shank diameters can be clamped using intermediate sleeves

Data Carrier

Bore for data carrier as an option

Toolholder changes

For automatic toolholder changes

Coolant supply

Coolant supply according to ISO 7388 JD

Length adjustment screw

With adjustment screw for axial length adjustment

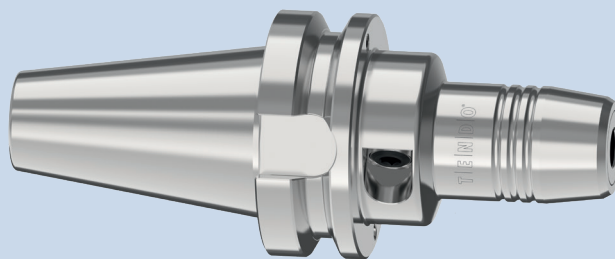
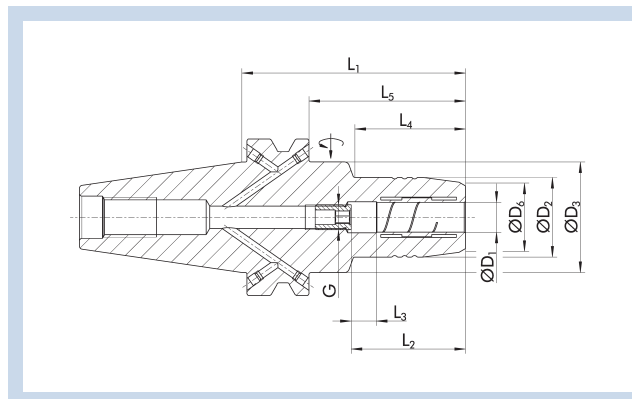
Scope of delivery

Does not include an actuation key

Individual

Additional sizes and customized designs are available upon request

TENDO Silver JIS-BT 40



Technische Daten | Technical data

ID	D ₁	D ₂	D ₃	D ₆	L ₁	L ₂	L ₃	L ₄	L ₅	G	M _{min}	Gewicht Weight
	[mm]	[mm]	[mm]	[mm]	[mm]	[mm]	[mm]	[mm]	[mm]		[Nm]	[kg]
1417054	6	26	44.5	22	90	37	10	43	63	M5	16	1.34
1417055	8	28	44.5	24	90	37	10	44.5	63	M6	23	1.35
1417056	10	30	44.5	26	90	41	10	44.5	63	M8x1	45	1.36
1417057	12	32	44.5	28	90	46	10	44.5	63	M10x1	90	1.37
1417058	16	38	44.5	34	90	49	10	47.5	63	M12x1	185	1.43
1417060	20	42	44.5	38	90	51	10	47.5	63	M16x1	330	1.45
1417062	32	62		59	100	61	10		73	M16x1	650	2.16

Rundlaufgenauigkeit

< 0,003 mm bei 2,5 x D

Wuchtgüte

G2,5 bei 25.000 min⁻¹ oder U_{max} < 1 gmm

Werkzeugschaftqualität

h6

Zwischenbüchsen

Weitere Schaftdurchmesser sind über Zwischenbüchsen spannbar

Datenträger

Bohrung für Datenträger optional

Werkzeughalterwechsel

Für automatischen Werkzeughalterwechsel

Kühlmittelezufuhr

Kühlmittelezufuhr gemäß ISO 7388 JD/JF

Bohrungen für Form JF bei Lieferung mit Gewindestiften verschlossen

Längenverstellungsschraube

Mit Einstellschraube zur axialen Längenverstellung

Lieferumfang

Ohne Betätigungsschlüssel

Individuell

Weitere Größen und kundenspezifische Ausführungen sind auf Anfrage erhältlich

Run-out accuracy

< 0.003 mm at 2.5 x D

Balancing grade

G2.5 at 25,000 RPM or U_{max} < 1 gmm

Tool shank quality

h6

Intermediate sleeves

Additional shank diameters can be clamped using intermediate sleeves

Data Carrier

Bore for data carrier as an option

Toolholder changes

For automatic toolholder changes

Coolant supply

Coolant supply according to ISO 7388 JD/JF

Bores for form JF are sealed with set-screws as transport safety

Length adjustment screw

With adjustment screw for axial length adjustment

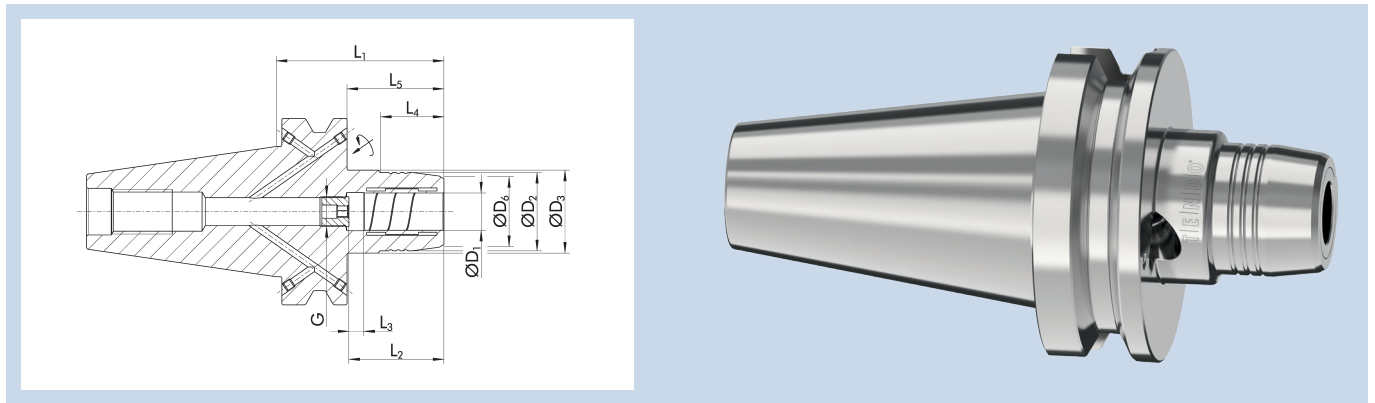
Scope of delivery

Does not include an actuation key

Individual

Additional sizes and customized designs are available upon request

TENDO Silver JIS-BT 50



Technische Daten | Technical data

ID	D ₁	D ₂	D ₃	D ₆	L ₁	L ₂	L ₃	L ₄	L ₅	G	M _{min}	Gewicht Weight
	[mm]	[mm]	[mm]	[mm]	[mm]	[mm]	[mm]	[mm]	[mm]		[Nm]	[kg]
1503296	12	32	49.25	28	90	46	10	31.5	52	M10x1	90	3.96
1503297	20	42	49.25	38	90	51	10	34	52	M16x1	330	3.95
1503299	32	64	70.25	60	120	61	10	62.5	82	M16x1	650	5.12

Rundlaufgenauigkeit

< 0,003 mm bei 2,5 x D

Wuchtgüte

G2,5 bei 25.000 min⁻¹ oder U_{max} < 1 gmm

Werkzeugschaftqualität

h6

Zwischenbüchsen

Weitere Schaftdurchmesser sind über Zwischenbüchsen spannbar

Datenträger

Bohrung für Datenträger optional

Werkzeughalterwechsel

Für automatischen Werkzeughalterwechsel

Kühlmittelezufuhr

Kühlmittelezufuhr gemäß ISO 7388 JD/JF

Bohrungen für Form JF bei Lieferung mit Gewindestiften verschlossen

Längenverstellungsschraube

Mit Einstellschraube zur axialen Längenverstellung

Lieferumfang

Ohne Betätigungsschlüssel

Individuell

Weitere Größen und kundenspezifische Ausführungen sind auf Anfrage erhältlich

Run-out accuracy

< 0.003 mm at 2.5 x D

Balancing grade

G2.5 at 25,000 RPM or U_{max} < 1 gmm

Tool shank quality

h6

Intermediate sleeves

Additional shank diameters can be clamped using intermediate sleeves

Data Carrier

Bore for data carrier as an option

Toolholder changes

For automatic toolholder changes

Coolant supply

Coolant supply according to ISO 7388 JD/JF

Bores for form JF are sealed with set-screws as transport safety

Length adjustment screw

With adjustment screw for axial length adjustment

Scope of delivery

Does not include an actuation key

Individual

Additional sizes and customized designs are available upon request

