



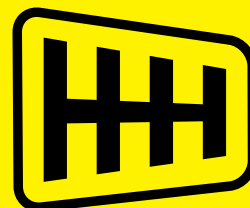
**NEW**

## **MODULARES STECHSYSTEM 220**

Grundhalter und Kassetten mit innerer Kühlmittelzufuhr

## **MODULAR GROOVING SYSTEM 220**

Basic toolholder and cassettes with internal coolant supply



## HARRY HERSBACH TOOLS BV

**FINDEN SIE JETZT IHRE  
PASSENDE WERKZEUGLÖSUNG.**

FIND YOUR RIGHT  
TOOLING SOLUTION NOW.

[www.phorn.de](http://www.phorn.de)

FIND YOUR RIGHT  
TOOLING SOLUTION NOW:

[www.hhtools.nl](http://www.hhtools.nl)



[webshop.hhtools.nl](http://webshop.hhtools.nl)



### DEUTSCHLAND, STAMMSITZ

GERMANY, HEADQUARTERS

—

Hartmetall Werkzeugfabrik  
Paul Horn GmbH  
Horn-Straße 1  
D-72072 Tübingen

Tel +49 7071 / 70040

Fax +49 7071 / 72893

[info@phorn.de](mailto:info@phorn.de)

[www.phorn.de](http://www.phorn.de)

**Find your country:**

[www.phorn.com/countries](http://www.phorn.com/countries)

### THE NETHERLANDS

HARRY HERSBACH TOOLS BV  
Nieuwe Waterwegstraat 5  
3115 HE Schiedam

Tel +31 10 204 06 80

Fax +31 10 426 15 61

[info@hhtools.nl](mailto:info@hhtools.nl)

[www.hhtools.nl](http://www.hhtools.nl)

KVK 24221023

BTW NL006915036B01

# Axialeinstechen

## Face Grooving

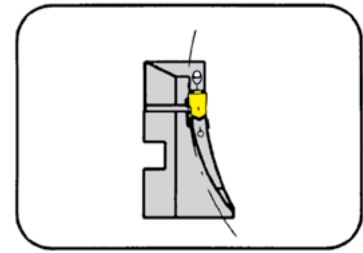


### Kassette

Cassette

## RAK220

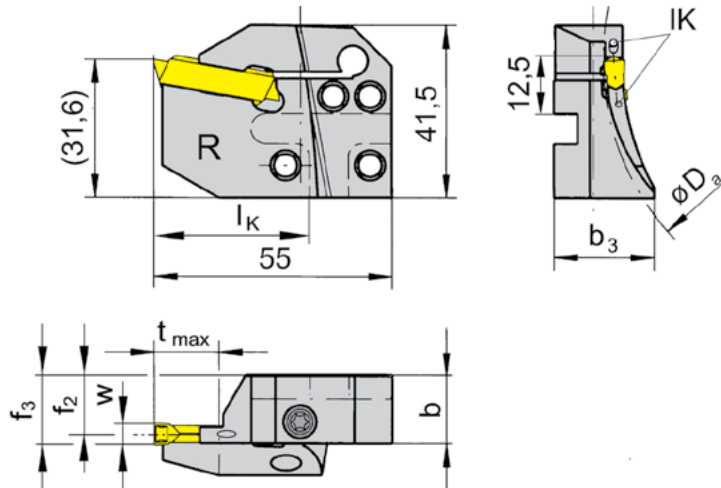
mit innerer Kühlmittelzufuhr  
with through coolant supply



Nutaußen-Ø  
Stechtiefe bis  
Stechbreite

Outer groove Ø  
Depth of groove up to  
Width of groove

60-1000 mm  
25 mm  
6 mm



für Wendeschneidplatte  
für Indexable insert

Typ 229  
Type S229

R = Rechtsausführung  
R = right hand version

Bestellnummer Part number	D <sub>a min</sub>	D <sub>a max</sub>	t <sub>max</sub>	b	b <sub>3</sub>	f <sub>2</sub>	f <sub>3</sub>	w	l <sub>k</sub>
RAK220.6075.06.IK	60	75	10-17	15,7	23,0	13,4	f <sub>2</sub> +w/2	6	36
RAK220.7595.06.IK	75	95	17-25	15,7	23,0	13,4	f <sub>2</sub> +w/2	6	36
RAK220.9513.06.IK	95	130	25	15,7	23,0	13,4	f <sub>2</sub> +w/2	6	36
RAK220.1318.06.IK	130	180	25	15,7	21,2	13,4	f <sub>2</sub> +w/2	6	36
RAK220.1830.06.IK	180	300	25	15,7	19,0	13,4	f <sub>2</sub> +w/2	6	36
RAK220.3000.06.IK	300	1000	25	15,7	16,8	13,4	f <sub>2</sub> +w/2	6	36

Weitere Abmessungen auf Anfrage  
Further sizes upon request

Abmessungen in mm  
Dimensions in mm

#### Bestellhinweis:

Befestigungsschrauben der Kassetten gehören zum Lieferumfang des Grundhalters.

#### Ordering note:

The fastening screw is combined with the basic toolholder - no separate order required.

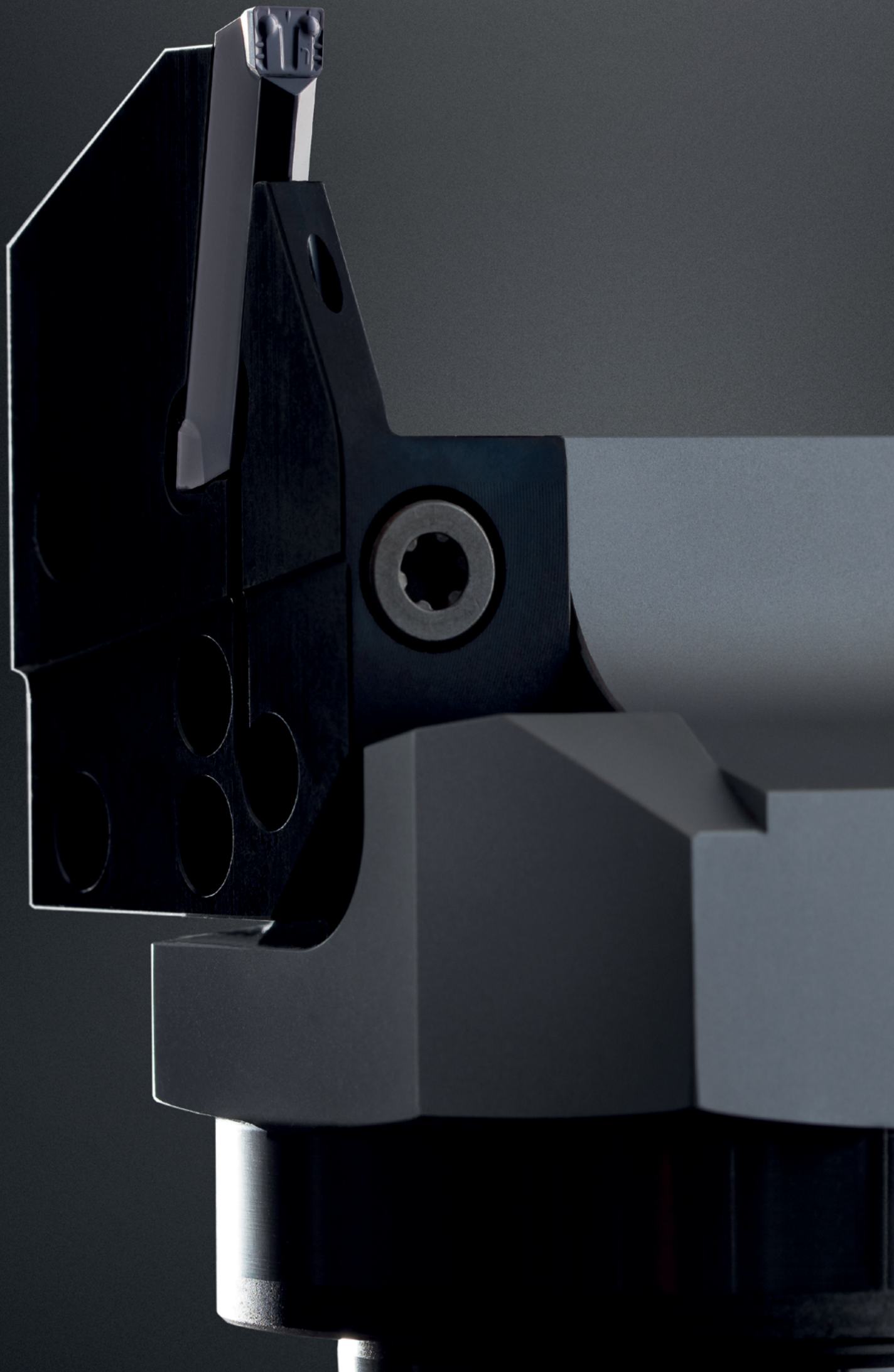
Das Anzugsdrehmoment der Schrauben finden Sie in den Technischen Hinweisen.

For torque specification of the screw, please see Technical Instructions.

### Ersatzteile

Spare Parts

Kassette Cassette	Spannschraube Screw	TORX PLUS®-Schlüssel TORX PLUS® Wrench
RAK220...	6.23T25P	T25PQ



# **DER UNTERSCHIED: MEHR MÖGLICHKEITEN**

THE DIFFERENCE:  
MORE POSSIBILITIES

- **Universelle Grundhalter mit T-Schnittstelle für unterschiedliche Einstech-Kassetten**

Universal basic holder with interface „T“ for different grooving cassettes

- **Sehr stabile und wiederholgenaue Schnittstelle**

Very stable and repeatable interface

- **Höchste Performance durch zielgerichtet Kühlmittelzufuhr an die Schneide**

Highest performance through targeted coolant supply to the cutting edge

Grundhalter für die modularen Systeme HORN-Polygonschaft nach ISO 26623, HORN-Klemmhalter TS nach ISO 26622 und HSK sind durch unterschiedliche Kassetten zum Einstechen, Abstechen und Axialstechen verwendbar.

Die T-Schnittstelle mit "Nut und Feder" gewährleistet eine stabile und sichere Verbindung zwischen Kassette und Grundhalter. Diese Kassetten sind zudem für alle gängigen Schneidplattensysteme erhältlich.

Basic toolholder for the modular systems HORN Polygon shank according to ISO 26623, HORN Toolholder TS according to ISO 26622 and HSK with different cassettes are suitable for grooving, parting off and face grooving.

Excellent stability is guaranteed through the HORN designed interface „T“ between the cassette and the basic toolholder. The cassettes are available for all standard insert systems.

### Modulares Werkzeugsystem Modular Tooling System

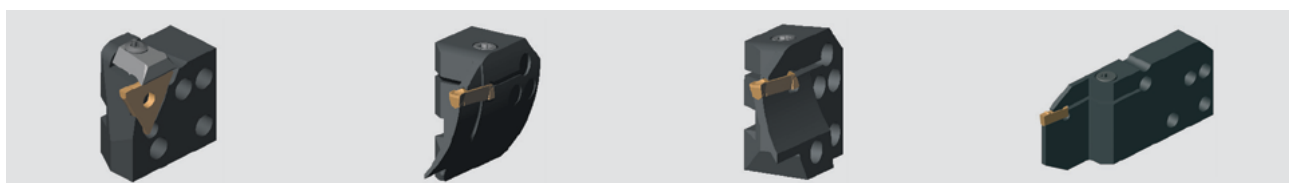
### Außenbearbeitung External machining

Anbindung Coupling system	HORN-Polygon HORN Polygon ISO 26623	HORN TS ISO 26623	HSK DIN 69893	Vierkantschaft Square shank
0° gerade straight				
90° gekröpft cranked				

Ausführung rechts und links / Version right and left hand

### Kassetten-Programm Cassette programme

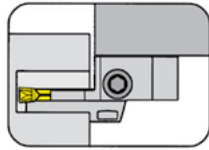
Typ Type	Schneidplatte Insert	R/LNK	R/LIK	R/LAK	Werkzeuglänge Tool length
360	312	•	-	-	$l = l_1 + l_K \text{ (Kassette)}$ $\text{(Cassette)}$
224	S224	•	•	•	
220	S229	•	•	•	
220	S100	•	-	-	
356	315/S315	•	-	-	
316	S316	•	-	-	
34T	S34T	•	-	-	
64T	S64T	•	-	-	
274	S274	•	-	-	



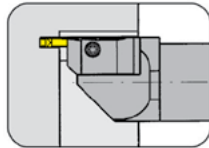


System/System	Seite/Page
<b>Grundhalter</b>	<b>6</b>
Basic Toolholder	
<b>Radialbearbeitung</b>	<b>24</b>
Radial Machining	
<b>Axialbearbeitung</b>	<b>36</b>
Axial Machining	

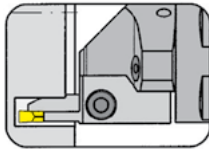
Grundhalter  
Basic toolholder  
220/B224/220C/  
C5/220TS/HSK220/  
HSKT63



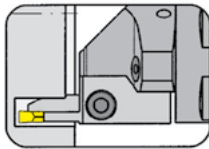
Seite/Page  
10-11



Seite/Page  
12



Seite/Page  
13-21

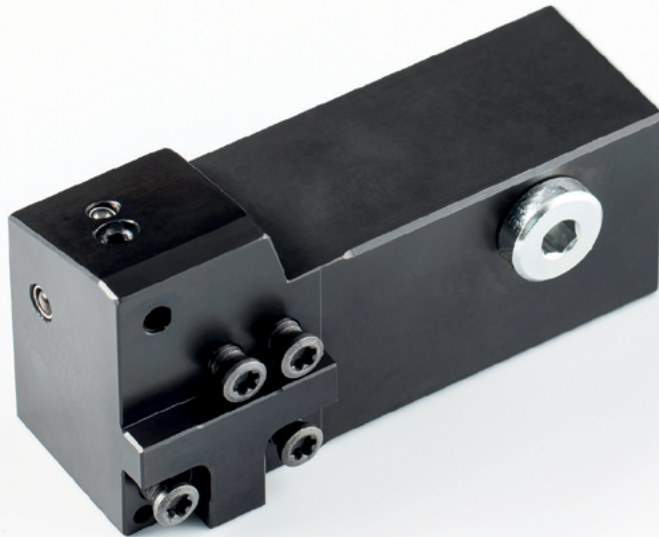


Seite/Page  
22-23

Technische Hinweise  
Technical Information

Seite/Page  
63-65





**Grundhalter für Kassetten**

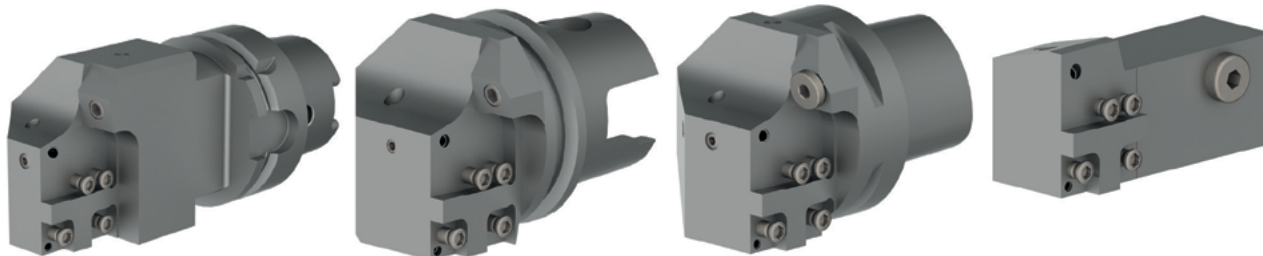
zur Radial- und Axialbearbeitung

**Basic toolholder for  
cassettes**

for radial and axial machining

## Grundhalter mit T-Schnittstelle

Basic holder with interface „T“



HSKT

Polygon

TS

Klemmhalter  
Toolholder

## Kassetten mit T-Schnittstelle

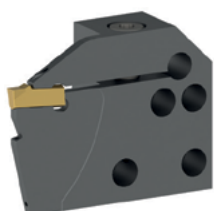
Cassettes with interface „T“

**Einstecken radial**  
Grooving radial

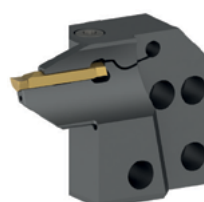
**Schneidplatte**  
Insert

**Einstecken axial**  
Grooving axial

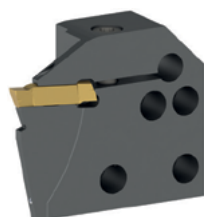
**Schneidplatte**  
Insert



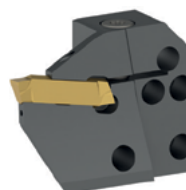
**S100**



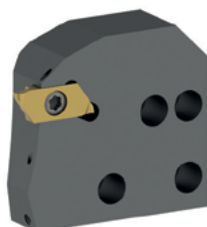
**S15A**  
**S25A**



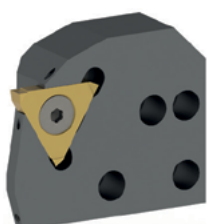
**S224**  
**S229**



**S224**  
**S229**



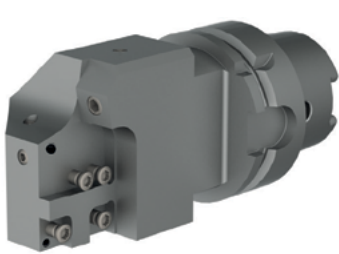
**S274**



**S34T**

## Grundhalter mit T-Schnittstelle

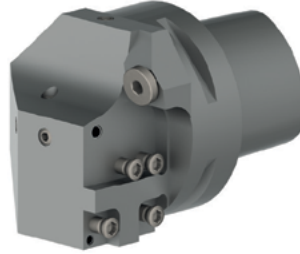
Basic holder with interface „T“



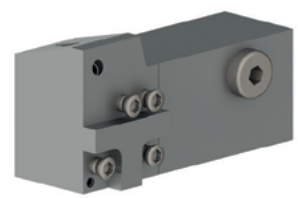
HSKT



Polygon



TS



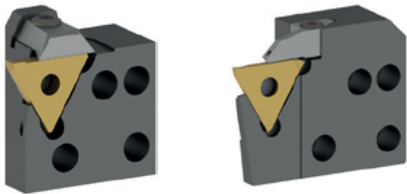
Klemmhalter  
Toolholder

## Kassetten mit T-Schnittstelle

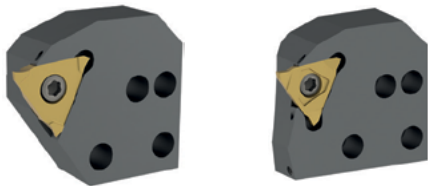
Cassettes with interface „T“

**Einstecken radial**  
Grooving radial

**Schneidplatte**  
Insert



**312**



**315**  
**S315**



**64T**

# Axialeinstechen

## Face Grooving



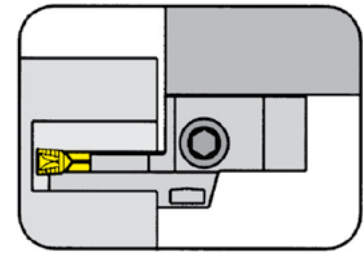
### Grundhalter

#### Basic toolholder

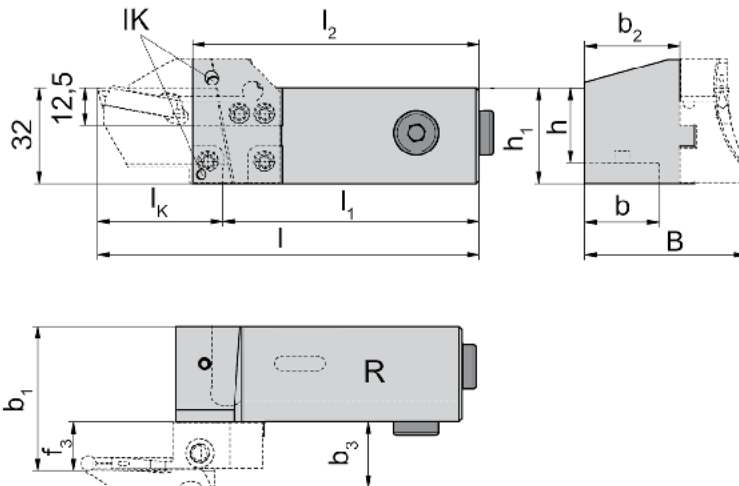
**220**  
ohne Kasette  
without cassette

passend für HORN VDI-Aufnahmen mit integrierter Innenkühlung  
passend für HORN VDI-Aufnahmen mit integrierter Innenkühlung

Schaft parallel zur Drehachse  
Shank parallel to the axis of workpiece



für Kassetten mit T-Schnittstelle  
for Cassettes with interface „T“



R = rechts wie gezeichnet  
R = right hand version shown

L = Linksausführung  
L = left hand version

mit integrierter innerer  
Kühlmittelzufuhr  
with integrated through  
coolant supply

Bestellnummer Part number	h	h <sub>1</sub>	l <sub>1</sub>	b	b <sub>1</sub>	b <sub>2</sub>	l <sub>2</sub>	l	B
<b>R/L220.2020.2.K1.IK</b>	20	32	l <sub>2</sub> -10	20	b <sub>2</sub> +f <sub>3</sub>	27	84	l <sub>1</sub> +l <sub>K</sub>	b <sub>2</sub> +b <sub>3</sub>
<b>R/L220.2525.2.K1.IK</b>	25	32	l <sub>2</sub> -10	25	b <sub>2</sub> +f <sub>3</sub>	32	96	l <sub>1</sub> +l <sub>K</sub>	b <sub>2</sub> +b <sub>3</sub>

Ausführung R oder L angeben  
State R or L version

l<sub>K</sub>, b<sub>3</sub> und f<sub>3</sub> siehe Kassetten  
l<sub>K</sub>, b<sub>3</sub> and f<sub>3</sub> see cassettes

Abmessungen in mm  
Dimensions in mm

Weitere Abmessungen auf Anfrage  
Further sizes upon request

Rechte Grundhalter für rechte Kassetten und linke Grundhalter für linke Kassetten verwenden.  
Use right hand basic toolholder for right hand cassettes and left hand basic toolholder for left hand cassettes.

### Ersatzteile

#### Spare Parts

Grundhalter Basic toolholder	Spannschraube Clamping Screw	Dichtstopfen Sealing plug	Gewindestift Threaded Pin	O-Ring O-ring	TORX PLUS®-Schlüssel TORX PLUS® Wrench
R/L220...	<b>5.12T20P</b>	<b>004.00.26</b>	<b>030.0508.0866</b>	<b>12.37.2.62.3601</b>	<b>T20PQ</b>

# Axialeinstechen

## Face Grooving

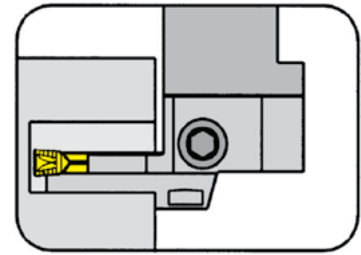


### Grundhalter

Basic toolholder

# 220

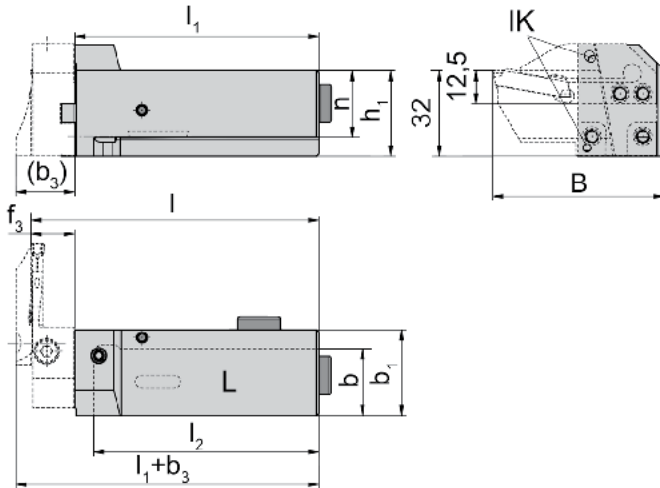
ohne Kasette  
without cassette



passend für HORN VDI-Aufnahmen mit integrierter Innenkühlung  
passend für HORN VDI-Aufnahmen mit integrierter Innenkühlung

Schaft 90° zur Drehachse  
Shank 90° to the axis of workpiece

für Kassetten mit T-Schnittstelle  
for Cassettes with interface „T“



L = links wie gezeichnet  
L = left hand version shown

R = Rechtsausführung  
R = right hand version

mit integrierter innerer  
Kühlmittelzufuhr  
with integrated through  
coolant supply

Bestellnummer Part number	h	h <sub>1</sub>	b	l <sub>2</sub>	l	B	b <sub>1</sub>	l <sub>1</sub>
<b>R/L220.2020.2.K2.IK</b>	20	32	20	69	l <sub>1</sub> +f <sub>3</sub>	l <sub>k</sub> +19	29	79
<b>R/L220.2525.2.K2.IK</b>	25	32	25	84	l <sub>1</sub> +f <sub>3</sub>	l <sub>k</sub> +19	32	91

Ausführung R oder L angeben  
State R or L version

l<sub>k</sub>, b<sub>3</sub> und f<sub>3</sub> siehe Kassetten  
l<sub>k</sub>, b<sub>3</sub> and f<sub>3</sub> see cassettes

Abmessungen in mm  
Dimensions in mm

Weitere Abmessungen auf Anfrage  
Further sizes upon request

Rechte Grundhalter für linke Kassetten und linke Grundhalter für rechte Kassetten verwenden.  
Use right hand basic toolholder for left hand cassettes and left hand basic toolholder for right hand cassettes.

### Ersatzteile

Spare Parts

Grundhalter Basic toolholder	Spannschraube Clamping Screw	Dichtstopfen Sealing plug	Gewindestift Threaded Pin	O-Ring O-ring	TORX PLUS®-Schlüssel TORX PLUS® Wrench
R/L220...	<b>5.12T20P</b>	<b>004.00.26</b>	<b>030.0508.0866</b>	<b>12.37.2.62.3601</b>	<b>T20PQ</b>

# Axialeinstechen

## Face Grooving



### Grundhalter

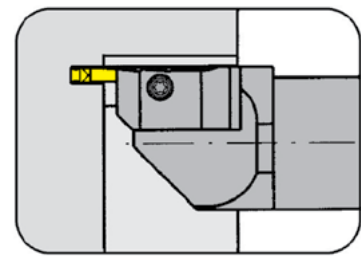
#### Basic toolholder

## B224

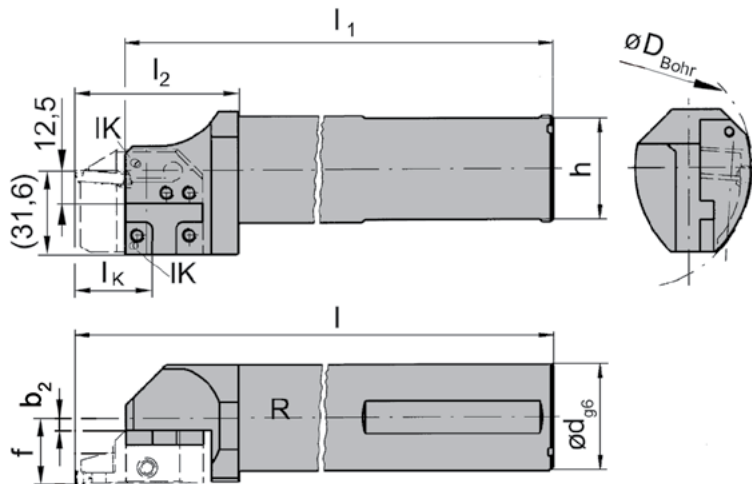
ohne Kassette  
without cassette

Grundhalter für Kassetten Typ RIK/LIK224  
Grundhalter für Kassetten Typ RIK/LIK224

mit innerer Kühlmittelzufuhr  
with through coolant supply



für Kassetten mit T-Schnittstelle  
for Cassettes with interface „T“



R = rechts wie gezeichnet  
R = right hand version shown

L = Linksausführung  
L = left hand version

Bestellnummer Part number	f	d	$l_1$	h	$l_2$	$b_2$	l	$D_{Bohr}$
R/LB224.0032.K1.IK	$b_2 + f_3$	32	181	30	59	0,41	200	90
R/LB224.0040.K1.IK	$b_2 + f_3$	40	231	38	59	4,41	250	90

Ausführung R oder L angeben  
State R or L version

$D_{a\min} / f_3 / l_K$  siehe Kassetten  
 $D_{a\min} / f_3 / l_K$  see cassettes

Abmessungen in mm  
Dimensions in mm

Weitere Abmessungen auf Anfrage  
Further sizes upon request

### Ersatzteile

#### Spare Parts

Grundhalter Basic toolholder	Spannschraube Clamping Screw	TORX PLUS®-Schlüssel TORX PLUS® Wrench	Gewindestift Threaded Pin	Inbus-Schlüssel Allen Wrench
R/LB224...	5.12T20P	T20PQ	030.0508.0866	SW2,0 DIN911
RB224.0032.K1.IK	5.12T20P	T20PQ	030.0508.0866	SW2,5 DIN911

# Ein-/Abstechen, Axialeinstechen

## Grooving, Parting off and Face Grooving

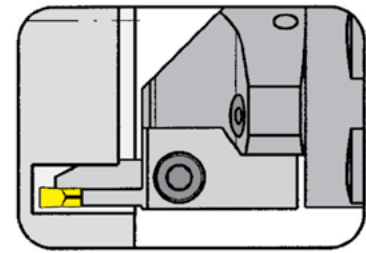


### Grundhalter

Basic toolholder

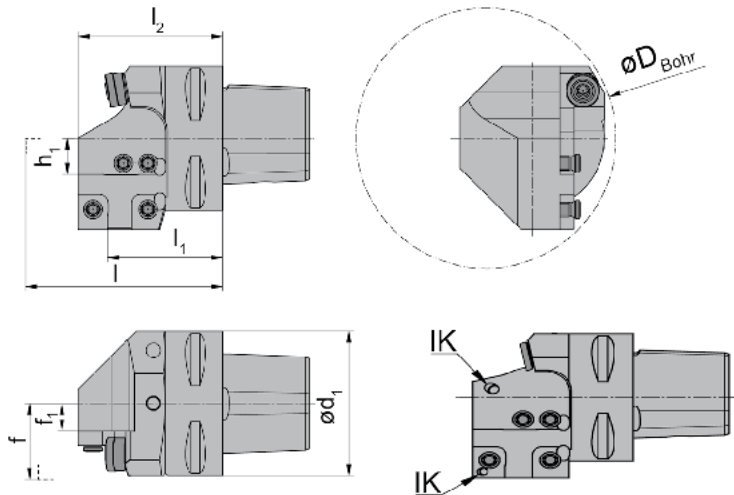
## 220C

ohne Kasette  
without cassette



Grundhalter für Kassetten mit T-Schnittstelle  
Basic toolholder for cassettes with interface „T“

mit innerer Kühlmittelzufuhr  
with through coolant supply



R = rechts wie gezeichnet  
R = right hand version shown

L = Linksausführung  
L = left hand version

Bestellnummer Part number	$l_1$	$l$	$l_2$	$d_1$	$h_1$	$f_1$	$f$
R/L220.00C3.K1.IK	36	$l_1 + l_K$	46	32	12,5	4,6	$f_1 + f_3$
R/L220.00C4.K1.IK	40	$l_1 + l_K$	50	40	12,5	4,6	$f_1 + f_3$
R/L220.00C5.K1.IK	40	$l_1 + l_K$	50	50	12,5	9,6	$f_1 + f_3$
R/L220.00C6.K1.IK	42	$l_1 + l_K$	52	63	12,5	16,1	$f_1 + f_3$
R/L220.00C8.K1.IK	53	$l_1 + l_K$	63	80	12,5	24,6	$f_1 + f_3$

Ausführung R oder L angeben  
State R or L version

Abmessungen für  $D_{Bohr}$ ,  $f_3$  und  $l_K$  siehe Kassetten  
Dimensions for  $D_{Bohr}$ ,  $f_3$  and  $l_K$  see cassettes

Abmessungen in mm  
Dimensions in mm

Weitere Abmessungen auf Anfrage  
Further sizes upon request

#### Hinweis:

R/L220...IK Kugelspritzdüse optional

#### Note:

R/L220...IK Coolant spray nozzle optional

### Ersatzteile

Spare Parts

Grundhalter Basic toolholder	Spannschraube Clamping Screw	Gewindestift Threaded Pin	Inbus-Schlüssel Allen Wrench	Schraube Screw	TORX PLUS®-Schlüssel TORX PLUS® Wrench
R/L220...	5.12T20P	030.0508.0866	SW2,5 DIN911	004.00.21	T20PQ

# Ein-/Abstechen, Axialeinstechen

## Grooving, Parting off and Face Grooving

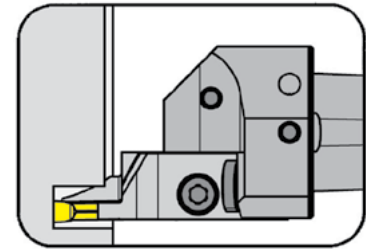


### Grundhalter

Basic toolholder

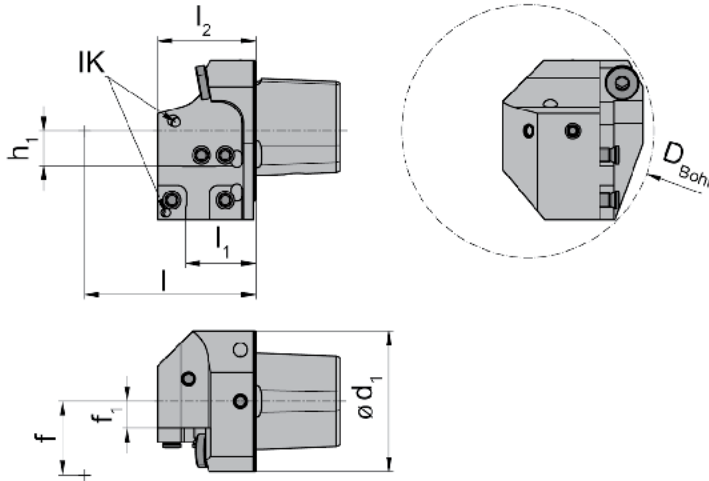
## 220C

ohne Kasette  
without cassette



Grundhalter für Kassetten mit T-Schnittstelle  
Basic toolholder for cassettes with interface „T“

mit innerer Kühlmittelzufuhr - ohne Greiferrille  
with internal coolant supply - without tool changing groove



R = rechts wie gezeichnet  
R = right hand version shown

L = Linksausführung  
L = left hand version

Bestellnummer Part number	$l_1$	$l$	$l_2$	$d_1$	$h_1$	$f_1$	$f$
<b>R/L220.00C4.K10.IK</b>	25	$l_1 + l_k$	35	40	12,5	4,6	$f_1 + f_3$
<b>R/L220.00C5.K10.IK</b>	25	$l_1 + l_k$	35	50	12,5	9,6	$f_1 + f_3$

Ausführung R oder L angeben  
State R or L version

Abmessungen für  $D_{Bohr}$ ,  $f_3$  und  $l_k$  siehe Kassetten  
Dimensions for  $D_{Bohr}$ ,  $f_3$  and  $l_k$  see cassettes

Abmessungen in mm  
Dimensions in mm

Weitere Abmessungen auf Anfrage

Further sizes upon request

R/L220...IK Kugelspritzdüse optional

R/L220...IK Coolant spray nozzle optional

### Ersatzteile

Spare Parts

Grundhalter Basic toolholder	Spannschraube Clamping Screw	Gewindestift Threaded Pin	Inbus-Schlüssel Allen Wrench	Schraube Screw	TORX PLUS®-Schlüssel TORX PLUS® Wrench
R/L220...	<b>5.12T20P</b>	<b>030.0508.0866</b>	<b>SW2,5 DIN911</b>	<b>004.00.21</b>	<b>T20PQ</b>



# Ein-/Abstechen, Axialeinstechen

## Grooving, Parting off and Face Grooving

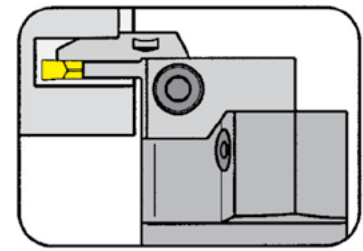


### Grundhalter

Basic toolholder

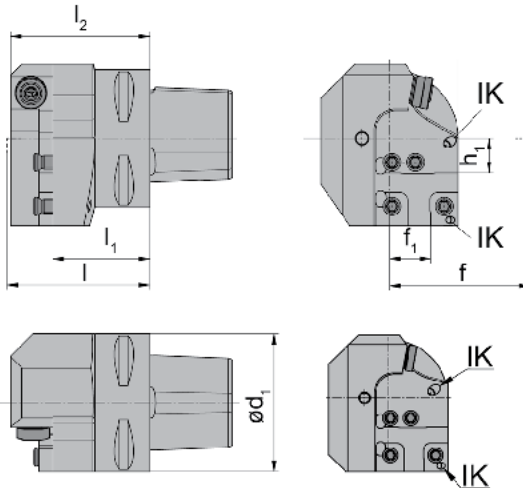
## 220C

ohne Kassette  
without cassette



Grundhalter für Kassetten mit T-Schnittstelle  
Basic toolholder for cassettes with interface „T“

mit innerer Kühlmittelzufuhr  
with through coolant supply



R = rechts wie gezeichnet  
R = right hand version shown

L = Linksausführung  
L = left hand version

Bestellnummer Part number	$l_1$	$l$	$l_2$	$d_1$	$h_1$	$f_1$	$f$
R/L220.00C3.K2.IK	31,2	$l_1+f_3$	46,5	32	12,5	10,0	$f_1+l_k$
R/L220.00C4.K2.IK	35,2	$l_1+f_3$	50,5	40	12,5	10,0	$f_1+l_k$
R/L220.00C5.K2.IK	35,2	$l_1+f_3$	50,5	50	12,5	15,0	$f_1+l_k$
R/L220.00C6.K2.IK	37,2	$l_1+f_3$	52,5	63	12,5	21,5	$f_1+l_k$
R/L220.00C8.K2.IK	48,2	$l_1+f_3$	63,5	80	12,5	30,0	$f_1+l_k$

Ausführung R oder L angeben  
State R or L version

Abmessungen für  $D_{min}$ ,  $f_3$  und  $l_k$  siehe Kassetten  
Dimensions for  $D_{min}$ ,  $f_3$  and  $l_k$  see cassettes

Abmessungen in mm  
Dimensions in mm

Weitere Abmessungen auf Anfrage  
Further sizes upon request

#### Hinweis:

R/L220...IK Kugelspritzdüse optional

#### Note:

R/L220...IK Coolant spray nozzle optional

### Ersatzteile

Spare Parts

Grundhalter Basic toolholder	Spannschraube Clamping Screw	Gewindestift Threaded Pin	Inbus-Schlüssel Allen Wrench	Schraube Screw	TORX PLUS®-Schlüssel TORX PLUS® Wrench
R/L220...	5.12T20P	030.0508.0866	SW2,5 DIN911	004.00.21	T20PQ

# Ein-/Abstechen, Axialeinstechen

## Grooving, Parting off and Face Grooving

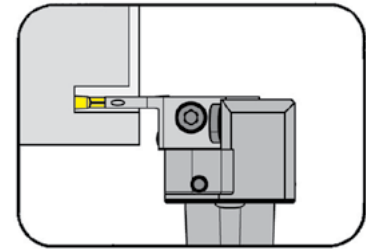


### Grundhalter

#### Basic toolholder

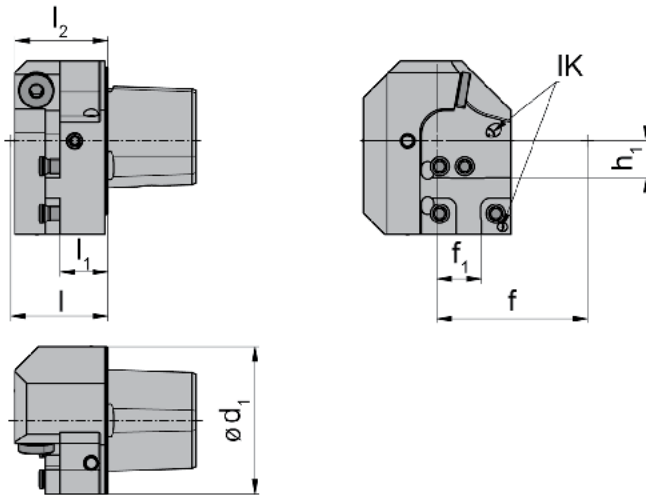
# 220C

ohne Kassette  
without cassette



Grundhalter für Kassetten mit T-Schnittstelle  
Basic toolholder for cassettes with interface „T“

mit innerer Kühlmittelzufuhr - ohne Greiferrille  
with internal coolant supply - without tool changing groove



R = rechts wie gezeichnet  
R = right hand version shown

L = Linksausführung  
L = left hand version

Bestellnummer Part number	$l_1$	$l$	$l_2$	$d_1$	$h_1$	$f_1$	$f$
<b>R/L220.00C4.K20.IK</b>	16,2	$l_1+f_3$	31,5	40	12,5	10	$f_1+l_k$
<b>R/L220.00C5.K20.IK</b>	16,2	$l_1+f_3$	31,5	50	12,5	15	$f_1+l_k$

Ausführung R oder L angeben  
State R or L version

Abmessungen für  $D_{min}$ ,  $f_3$  und  $l_k$  siehe Kassetten  
Dimensions for  $D_{min}$ ,  $f_3$  and  $l_k$  see cassettes

Abmessungen in mm  
Dimensions in mm

Weitere Abmessungen auf Anfrage

Further sizes upon request

R/L220...IK Kugelspritzdüse optional

R/L220...IK Coolant spray nozzle optional

### Ersatzteile

Spare Parts

Grundhalter Basic toolholder	Spannschraube Clamping Screw	Gewindestift Threaded Pin	Inbus-Schlüssel Allen Wrench	Schraube Screw	TORX PLUS®-Schlüssel TORX PLUS® Wrench
R/L220...	<b>5.12T20P</b>	<b>030.0508.0866</b>	<b>SW2,5 DIN911</b>	<b>004.00.21</b>	<b>T20PQ</b>

# Ein-/Abstechen, Axialeinstechen

## Grooving, Parting off and Face Grooving

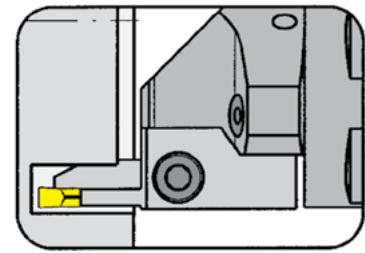


### Grundhalter

Basic toolholder

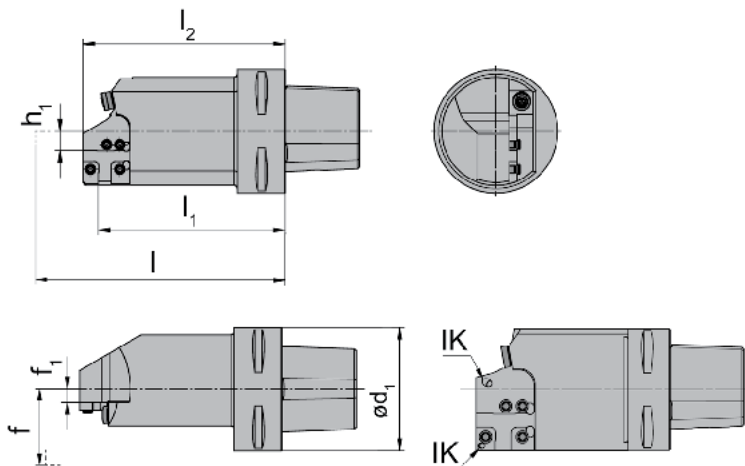
### C5/C6/C8

ohne Kasette  
without cassette



Grundhalter für Kassetten mit T-Schnittstelle  
Basic toolholder for cassettes with interface „T“

mit innerer Kühlmittelzufuhr  
with through coolant supply



R = rechts wie gezeichnet  
R = right hand version shown

L = Linksausführung  
L = left hand version

Bestellnummer Part number	$l_1$	$l$	$l_2$	$d_1$	$h_1$	$f_1$	$f$
<b>C6.L220.120.K1.IK</b>	91	$l_1 + l_k$	101	63	12,5	0,6	$f_1 + f_3$
<b>C6.R220.120.K1.IK</b>	91	$l_1 + l_k$	101	63	12,5	0,6	$f_1 + f_3$
<b>C6.L220.150.K1.IK</b>	121	$l_1 + l_k$	131	63	12,5	0,6	$f_1 + f_3$
<b>C6.R220.150.K1.IK</b>	121	$l_1 + l_k$	131	63	12,5	0,6	$f_1 + f_3$

Ausführung R oder L angeben  
State R or L version

Abmessungen für  $f_3$  und  $l_k$  siehe Kassetten  
Dimensions for  $f_3$  and  $l_k$  see cassettes

Abmessungen in mm  
Dimensions in mm

Weitere Abmessungen auf Anfrage  
Further sizes upon request

#### Hinweis:

C6.R/L220...IK Kugelspritzdüse optional

#### Note:

C6.R/L220...IK Coolant spray nozzle optional

### Ersatzteile

Spare Parts

Grundhalter Basic toolholder	Spannschraube Clamping Screw	Gewindestift Threaded Pin	Inbus-Schlüssel Allen Wrench	Schraube Screw	TORX PLUS®-Schlüssel TORX PLUS® Wrench
C6...	<b>5.12T20P</b>	<b>030.0508.0866</b>	<b>SW2,5 DIN911</b>	<b>004.00.21</b>	<b>T20PQ</b>

# Ein-/Abstechen, Axialeinstechen

## Grooving, Parting off and Face Grooving

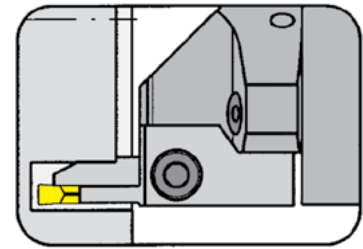


### Grundhalter

Basic toolholder

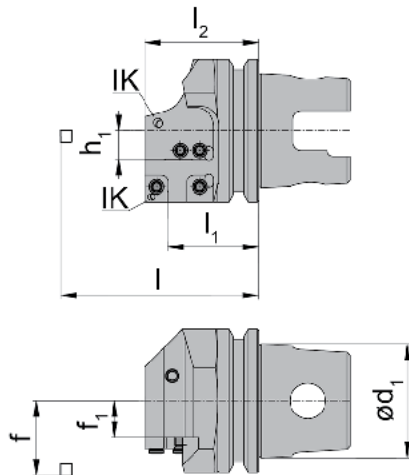
## 220TS

ohne Kasette  
without cassette



Grundhalter für Kassetten mit T-Schnittstelle  
Basic toolholder for cassettes with interface „T“

mit innerer Kühlmittelzufuhr  
with through coolant supply



R = rechts wie gezeichnet  
R = right hand version shown

L = Linksausführung  
L = left hand version

Bestellnummer Part number	$l_1$	$l$	$l_2$	$d_1$	$h_1$	$f_1$	$f$
<b>R/L220.TS40.K1.IK</b>	40	$l_1 + l_K$	50	40	12,5	4,6	$f_1 + f_3$
<b>R/L220.TS50.K1.IK</b>	40	$l_1 + l_K$	50	50	12,5	9,6	$f_1 + f_3$
<b>R/L220.TS63.K1.IK</b>	40	$l_1 + l_K$	50	63	12,5	16,1	$f_1 + f_3$

Ausführung R oder L angeben  
State R or L version

Abmessungen für  $D_{\text{Bohr}}$ ,  $f_3$  und  $l_K$  siehe Kassetten  
Dimensions for  $D_{\text{Bohr}}$ ,  $f_3$  and  $l_K$  see cassettes

Abmessungen in mm  
Dimensions in mm

Weitere Abmessungen auf Anfrage  
Further sizes upon request

### Ersatzteile

Spare Parts

Grundhalter Basic toolholder	Spannschraube Clamping Screw	Kugelspritzdüse Coolant spray nozzle	TORX PLUS®-Schlüssel TORX PLUS® Wrench	Gewindestift Threaded Pin	Inbus-Schlüssel Allen Wrench
R/L220.TS40.K1.IK	<b>5.12T20P</b>	<b>020.1008.2977</b>	<b>T20PQ</b>		
R/L220.TS50.K1.IK	<b>5.12T20P</b>	<b>020.1008.2977</b>	<b>T20PQ</b>	<b>030.0508.0866</b>	
R/L220.TS63.K1.IK	<b>5.12T20P</b>	<b>020.1008.2977</b>	<b>T20PQ</b>	<b>030.0508.0866</b>	<b>SW2,5 DIN911</b>

# Ein-/Abstechen, Axialeinstechen

## Grooving, Parting off and Face Grooving

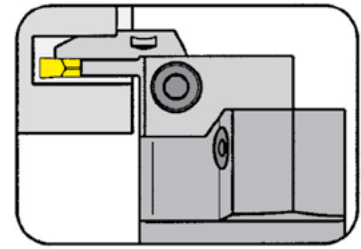


### Grundhalter

Basic toolholder

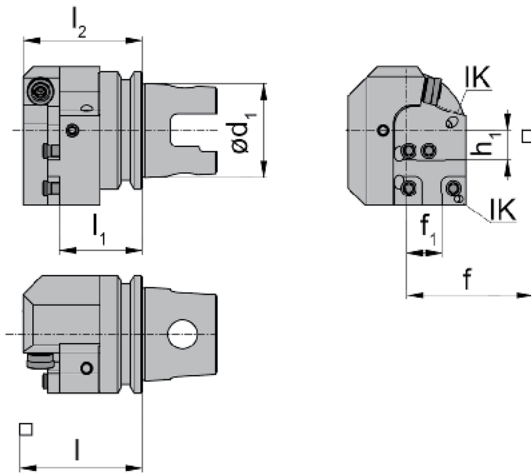
## 220TS

ohne Kasette  
without cassette



Grundhalter für Kassetten mit T-Schnittstelle  
Basic toolholder for cassettes with interface „T“

mit innerer Kühlmittelzufuhr  
with through coolant supply



R = rechts wie gezeichnet  
R = right hand version shown

L = Linksausführung  
L = left hand version

Bestellnummer Part number	$l_1$	$l$	$l_2$	$d_1$	$h_1$	$f_1$	$f$
<b>R/L220.TS40.K2.IK</b>	35,2	$l_1+f_3$	50,5	40	12,5	10,0	$f_1+l_k$
<b>R/L220.TS50.K2.IK</b>	35,2	$l_1+f_3$	50,5	50	12,5	15,0	$f_1+l_k$
<b>L220.TS63.K2.IK</b>	35,2	$l_1+f_3$	50,5	63	12,5	21,5	$f_1+l_k$

Ausführung R oder L angeben  
State R or L version

Abmessungen für  $D_{\text{Bohr}}$ ,  $f_3$  und  $l_k$  siehe Kassetten  
Dimensions for  $D_{\text{Bohr}}$ ,  $f_3$  and  $l_k$  see cassettes

Abmessungen in mm  
Dimensions in mm

Weitere Abmessungen auf Anfrage  
Further sizes upon request

### Ersatzteile

Spare Parts

Grundhalter Basic toolholder	Spannschraube Clamping Screw	Gewindestift Threaded Pin	Kugelspritzdüse Coolant spray nozzle	TORX PLUS®-Schlüssel TORX PLUS® Wrench	Inbus-Schlüssel Allen Wrench
R/L220.T...	<b>5.12T20P</b>	<b>030.0508.0866</b>	<b>020.1008.2977</b>	<b>T20PQ</b>	
L220.TS63.K2.IK	<b>5.12T20P</b>	<b>030.0508.0866</b>	<b>020.1008.2977</b>	<b>T20PQ</b>	<b>SW2,5 DIN911</b>

# Ein-/Abstechen, Axialeinstechen

## Grooving, Parting off and Face Grooving

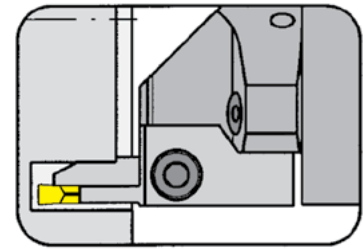


### Grundhalter

Basic toolholder

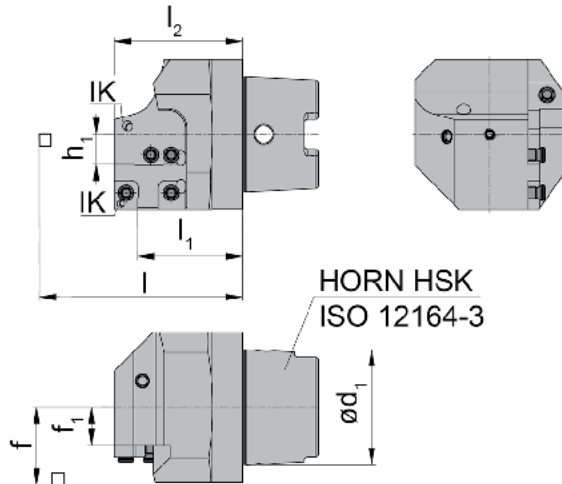
### HSK220

ohne Kassette  
without cassette



Grundhalter für Kassetten mit T-Schnittstelle  
Basic toolholder for cassettes with interface „T“

für manuellen Werkzeugwechsel, mit innerer Kühlmittelzufuhr  
for manual tool change, with through coolant supply



R = rechts wie gezeichnet  
R = right hand version shown

L = Linksausführung  
L = left hand version

Bestellnummer Part number	$l_1$	$d_1$	$f_1$	$l$	$l_2$	$f$	$h_1$
<b>HSK-L220.0063.K1.IK</b>	44	63	16,1	$l_1 + l_K$	54	$f_1 + f_3$	12,5
<b>HSK-R220.0063.K1.IK</b>	44	63	16,1	$l_1 + l_K$	54	$f_1 + f_3$	12,5

Ausführung R oder L angeben  
State R or L version

Abmessungen für  $D_{min}$ ,  $f_3$  und  $l_K$  siehe Kassetten  
Dimensions for  $D_{min}$ ,  $f_3$  and  $l_K$  see cassettes

Abmessungen in mm  
Dimensions in mm

Weitere Größen und Ausführungen (z.B. HSK-B50 usw.) auf Anfrage  
Further sizes and versions (e.g. HSK-B50 etc.) upon request

### Ersatzteile

Spare Parts

Grundhalter Basic toolholder	Spannschraube Clamping Screw	Gewindestift Threaded Pin	Inbus-Schlüssel Allen Wrench	Kugelspritzdüse Coolant spray nozzle	TORX PLUS®-Schlüssel TORX PLUS® Wrench
HSK-L220...	<b>5.12T20P</b>	<b>030.0508.0866</b>	<b>SW2,5 DIN911</b>	<b>020.1008.2977</b>	<b>T20PQ</b>

# Ein-/Abstechen, Axialeinstechen

## Grooving, Parting off and Face Grooving

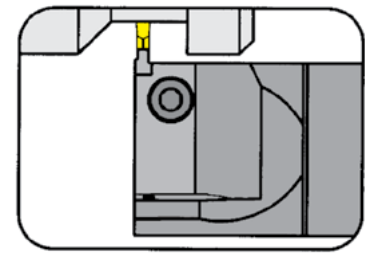


### Grundhalter

Basic toolholder

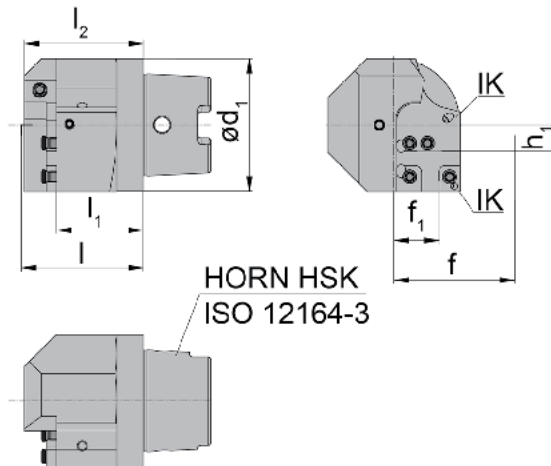
### HSK220

ohne Kasette  
without cassette



Grundhalter für Kassetten mit T-Schnittstelle  
Basic toolholder for cassettes with interface „T“

für manuellen Werkzeugwechsel, mit innerer Kühlmittelzufuhr  
for manual tool change, with through coolant supply



R = rechts wie gezeichnet  
R = right hand version shown

L = Linksausführung  
L = left hand version

Bestellnummer Part number	$l_1$	$d_1$	$f_1$	$l$	$l_2$	$f$	$h_1$
<b>HSK-L220.0063.K2.IK</b>	41,2	63	21,5	$l_1+f_3$	56,5	$f_1+l_k$	12,5
<b>HSK-R220.0063.K2.IK</b>	41,2	63	21,5	$l_1+f_3$	56,5	$f_1+l_k$	12,5

Ausführung R oder L angeben  
State R or L version

Abmessungen für  $D_{min}$ ,  $f_3$  und  $l_k$  siehe Kassetten  
Dimensions for  $D_{min}$ ,  $f_3$  and  $l_k$  see cassettes

Abmessungen in mm  
Dimensions in mm

Weitere Größen und Ausführungen (z.B. HSK-B50 usw.) auf Anfrage  
Further sizes and versions (e.g. HSK-B50 etc.) upon request

### Ersatzteile

Spare Parts

Grundhalter Basic toolholder	Spannschraube Clamping Screw	Gewindestift Threaded Pin	Inbus-Schlüssel Allen Wrench	Kugelspritzdüse Coolant spray nozzle	TORX PLUS®-Schlüssel TORX PLUS® Wrench
HSK-L220...	<b>5.12T20P</b>	<b>030.0508.0866</b>	<b>SW2,5 DIN911</b>	<b>020.1008.2977</b>	<b>T20PQ</b>

# Ein-/Abstechen, Axialeinstechen

## Grooving, Parting off and Face Grooving

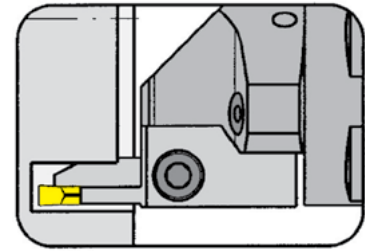


### Grundhalter

#### Basic toolholder

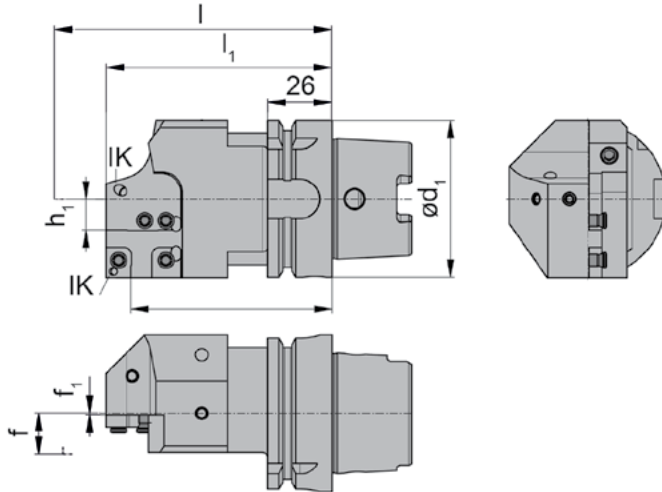
## HSKT63

ohne Kasette  
without cassette



Grundhalter für Kassetten mit T-Schnittstelle  
Basic toolholder for cassettes with interface „T“

mit innerer Kühlmittelzufuhr  
with through coolant supply



R = rechts wie gezeichnet  
R = right hand version shown

L = Linksausführung  
L = left hand version

Kassetzensitz System 220  
Pocket seat system 220

Bestellnummer Part number	Kassette Cassette	$l_1$	d	$f_1$	l	$l_2$	f	$h_1$
HSKT63.L220.110.K1.IK	L	81	63	0,6	$l_1+l_k$	91	$f_1+f_3$	12,5
HSKT63.L220.120.K1.IK	L	91	63	0,6	$l_1+l_k$	101	$f_1+f_3$	12,5
HSKT63.L220.130.K1.IK	L	101	63	0,6	$l_1+l_k$	111	$f_1+f_3$	12,5
HSKT63.L220.150.K1.IK	L	121	63	0,6	$l_1+l_k$	131	$f_1+f_3$	12,5
HSKT63.L220.175.K1.IK	L	146	63	0,6	$l_1+l_k$	156	$f_1+f_3$	12,5
HSKT63.R220.110.K1.IK	R	81	63	0,6	$l_1+l_k$	91	$f_1+f_3$	12,5
HSKT63.R220.120.K1.IK	R	91	63	0,6	$l_1+l_k$	101	$f_1+f_3$	12,5
HSKT63.R220.130.K1.IK	R	101	63	0,6	$l_1+l_k$	111	$f_1+f_3$	12,5
HSKT63.R220.150.K1.IK	R	121	63	0,6	$l_1+l_k$	131	$f_1+f_3$	12,5
HSKT63.R220.175.K1.IK	R	146	63	0,6	$l_1+l_k$	156	$f_1+f_3$	12,5

Weitere Abmessungen auf Anfrage  
Further sizes upon request

$l_k$  und  $f_3$  siehe Kassetten  
 $l_k$  and  $f_3$  see cassettes

Abmessungen in mm  
Dimensions in mm

### Ersatzteile

#### Spare Parts

Grundhalter Basic toolholder	Spannschraube Clamping Screw	Gewindestift Threaded Pin	Inbus-Schlüssel Allen Wrench	Kugelspritzdüse Coolant spray nozzle	TORX PLUS®-Schlüssel TORX PLUS® Wrench
HSKT63...	5.12T20P	030.0508.0866	SW2,5 DIN911	020.1008.2977	T20PQ



# Ein-/Abstechen, Axialeinstechen

## Grooving, Parting off and Face Grooving

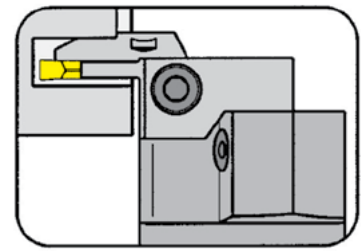


### Grundhalter

#### Basic toolholder

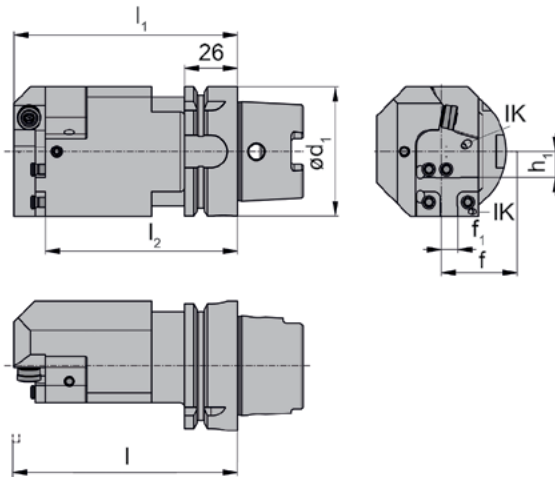
## HSKT63

ohne Kasette  
without cassette



Grundhalter für Kassetten mit T-Schnittstelle  
Basic toolholder for cassettes with interface „T“

mit innerer Kühlmittelzufuhr  
with through coolant supply



R = rechts wie gezeichnet  
R = right hand version shown

L = Linksausführung  
L = left hand version

Kassetzensitz System 220  
Pocket seat system 220

Bestellnummer Part number	Kassette Cassette	$l_1$	d	$f_1$	l	$l_2$	f	$h_1$
HSKT63.L220.110.K2.IK	R	93,6	63	8,0	$l_1+l_k$	108,8	$f_1+l_k$	12,5
HSKT63.L220.130.K2.IK	R	101,0	63	0,6	$l_1+l_k$	111,0	$f_1+f_3$	12,5
HSKT63.L220.150.K2.IK	R	133,6	63	8,0	$l_1+l_k$	148,8	$f_1+l_k$	12,5
HSKT63.L220.175.K2.IK	R	158,6	63	8,0	$l_1+l_k$	173,8	$f_1+l_k$	12,5
HSKT63.R220.110.K2.IK	L	93,6	63	8,0	$l_1+l_k$	108,8	$f_1+l_k$	12,5
HSKT63.R220.130.K2.IK	L	113,6	63	8,0	$l_1+l_k$	128,8	$f_1+l_k$	12,5
HSKT63.R220.150.K2.IK	L	133,6	63	8,0	$l_1+l_k$	148,8	$f_1+l_k$	12,5
HSKT63.R220.175.K2.IK	L	158,6	63	8,0	$l_1+l_k$	173,8	$f_1+l_k$	12,5

Weitere Abmessungen auf Anfrage  
Further sizes upon request

$l_k$  siehe Kassetten  
 $l_k$  see cassettes

Abmessungen in mm  
Dimensions in mm

### Ersatzteile

#### Spare Parts

Grundhalter Basic toolholder	Spannschraube Clamping Screw	Gewindestift Threaded Pin	Inbus-Schlüssel Allen Wrench	Kugelspritzdüse Coolant spray nozzle	TORX PLUS®-Schlüssel TORX PLUS® Wrench
HSKT63...	5.12T20P	030.0508.0866	SW2,5 DIN911	020.1008.2977	T20PQ

# Einstecken (außen)

Grooving (external)



## Kassette

Cassette

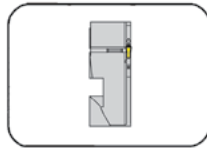
NK100/NK224/

NK220/NK274/

NK34T/NK360/

NK368/NK356/

NK316/NK64T



Seite/Page  
26-35

Technische Hinweise  
Technical Information

Seite/Page  
63-65



**Kassetten zur  
Radialbearbeitung**

mit innerer Kühlmittelzufuhr

**Cassettes for  
radial machining**

with through coolant supply

# Einstecken (außen)

## Grooving (external)

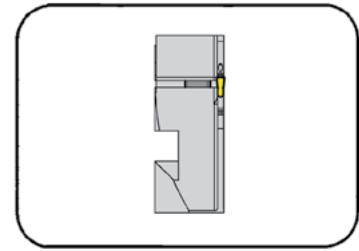


### Kassette

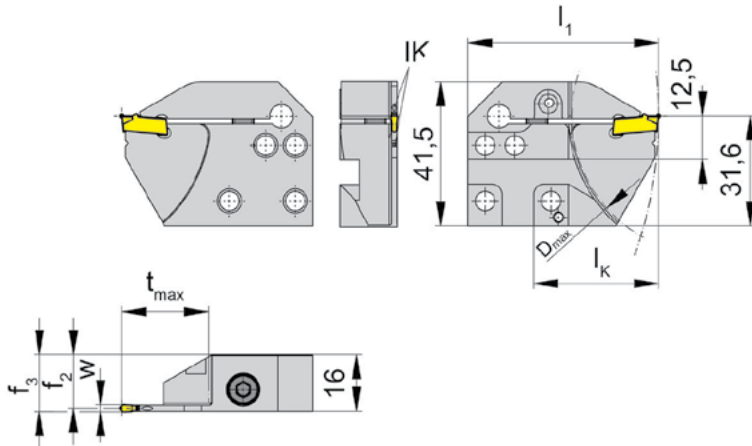
Cassette

## NK100

mit innerer Kühlmittelzufuhr  
with through coolant supply



Stechtiefe bis                      Depth of groove up to                      25 mm



für Schneidplatte  
for Insert

Typ            S100  
Type

R = rechts wie gezeichnet  
R = right hand version shown

L = links spiegelbildlich  
L = left hand version

Bestellnummer Part number	t <sub>max</sub>	f <sub>2</sub>	f <sub>3</sub>	w	D <sub>max</sub>	I <sub>1</sub>	I <sub>k</sub>
<b>R/LNK100.3215.4.21.IK</b>	25	15,40	f <sub>2</sub> +w/2	2,0	80	55	36
<b>R/LNK100.3215.4.22.IK</b>	25	15,15	f <sub>2</sub> +w/2	2,5	80	55	36
<b>R/LNK100.3215.4.23.IK</b>	25	14,90	f <sub>2</sub> +w/2	3,0	80	55	36
<b>R/LNK100.3215.4.24.IK</b>	25	14,40	f <sub>2</sub> +w/2	4,0	80	55	36

Ausführung R oder L angeben  
State R or L version

w siehe Schneidplatten  
w see inserts

Abmessungen in mm  
Dimensions in mm

#### Bestellhinweis:

Befestigungsschrauben der Kassetten gehören zum Lieferumfang des Grundhalters.

#### Ordering note:

The fastening screw is combined with the basic toolholder - no separate order required.

Das Anzugsdrehmoment der Schrauben finden Sie in den Technischen Hinweisen.

For torque specification of the screw, please see Technical Instructions.

#### Kühlmittelaustritt:

Durch Spannfinger und Unterstüzung

#### Coolant outlet:

Through clamping finger and insert support

### Ersatzteile

Spare Parts

Kassette Cassette	Spannschraube Clamping Screw	TORX PLUS®-Schlüssel TORX PLUS® Wrench
R/LNK100...	<b>6.23T25P</b>	<b>T25PQ</b>

# Einstecken (außen)

## Grooving (external)

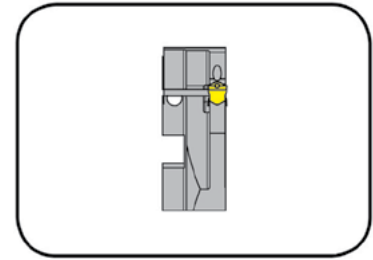


### Kassette

Cassette

## NK224

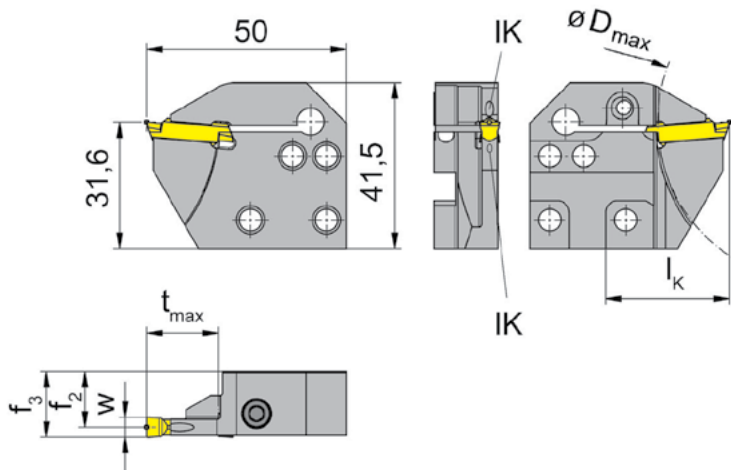
mit innerer Kühlmittelzufuhr  
with through coolant supply



Stechtiefe bis Spannbereich	Depth of groove up to Clamping range	18 mm 2,8-6 mm
--------------------------------	---	-------------------

für Wendeschneidplatte  
for Indexable insert

Typ S224  
Type



R = rechts wie gezeichnet  
R = right hand version shown

L = links spiegelbildlich  
L = left hand version

Bestellnummer Part number	t <sub>max</sub>	f <sub>2</sub>	f <sub>3</sub>	D <sub>max</sub>	l <sub>k</sub>	Spannbereich Clamping range
R/LNK224.3215.2.01.IK	18	15,40	f <sub>2</sub> +w/2	80	31	2,0-2,4
R/LNK224.3215.2.02.IK	18	15,15	f <sub>2</sub> +w/2	80	31	2,4-2,8
R/LNK224.3215.4.03.IK	18	14,90	f <sub>2</sub> +w/2	80	31	2,8-3,7
R/LNK224.3215.4.04.IK	18	14,40	f <sub>2</sub> +w/2	80	31	3,7-4,4
R/LNK224.3215.4.05.IK	18	13,90	f <sub>2</sub> +w/2	80	31	4,4-5,1
R/LNK224.3215.4.06.IK	18	13,40	f <sub>2</sub> +w/2	80	31	5,1-6,0

Ausführung R oder L angeben  
State R or L version

w siehe Schneidplatten  
w see inserts

Abmessungen in mm  
Dimensions in mm

#### Bestellhinweis:

Befestigungsschrauben der Kassetten gehören zum Lieferumfang des Grundhalters.

#### Ordering note:

The fastening screw is combined with the basic toolholder - no separate order required.

Das Anzugsdrehmoment der Schrauben finden Sie in den Technischen Hinweisen.

For torque specification of the screw, please see Technical Instructions.

#### Kühlmittelaustritt:

.2. = Durch Unterstützung

.4. = Durch Spannfinger und Unterstützung

#### Coolant outlet:

.2. = Through insert support

.4. = Through clamping finger and insert support

#### Ersatzteile

Spare Parts

Kassette Cassette	Spannschraube Clamping Screw	TORX PLUS®-Schlüssel TORX PLUS® Wrench
R/LNK224...	5.13 T20P	T20PQ

# Einstecken (außen)

## Grooving (external)

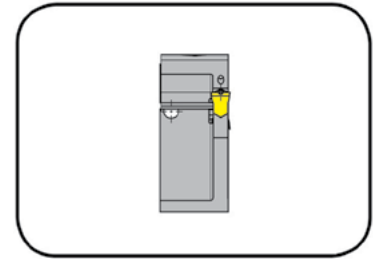


### Kassette

Cassette

## NK220

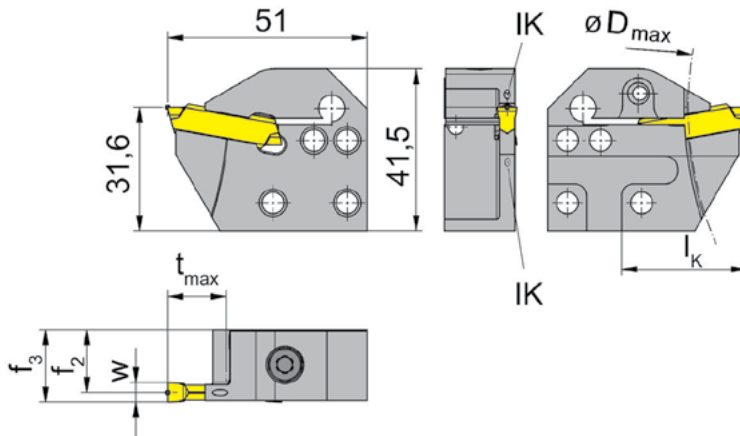
mit innerer Kühlmittelzufuhr  
with through coolant supply



Stechtiefe bis  
Spannbereich

Depth of groove up to  
Clamping range

25 mm  
3-6,09 mm



für Wendeschneidplatte  
for Indexable insert

Typ S229  
Type

R = rechts wie gezeichnet  
R = right hand version shown

L = links spiegelbildlich  
L = left hand version

Bestellnummer Part number	t <sub>max</sub>	f <sub>2</sub>	f <sub>3</sub>	D <sub>max</sub>	l <sub>k</sub>	Spannbereich Clamping range
R/LNK220.3218.4.13.IK	15	17,1	f <sub>2</sub> +w/2	180	32	3,00-3,80
R/LNK220.3218.4.14.IK	15	16,6	f <sub>2</sub> +w/2	180	32	3,80-4,40
R/LNK220.3218.4.15.IK	15	16,1	f <sub>2</sub> +w/2	180	32	4,40-5,09
R/LNK220.3218.4.16.IK	15	15,6	f <sub>2</sub> +w/2	180	32	5,10-6,09
R/LNK220.3215.4.03.IK	25	14,9	f <sub>2</sub> +w/2	-	38	3,00-3,80
R/LNK220.3215.4.04.IK	25	14,4	f <sub>2</sub> +w/2	-	38	3,80-4,40
R/LNK220.3215.4.05.IK	25	13,9	f <sub>2</sub> +w/2	-	38	4,40-5,09
R/LNK220.3215.4.06.IK	25	13,4	f <sub>2</sub> +w/2	-	38	5,10-6,09

Ausführung R oder L angeben  
State R or L version

w siehe Schneidplatten  
w see inserts

Abmessungen in mm  
Dimensions in mm

#### Bestellhinweis:

Befestigungsschrauben der Kassetten gehören zum Lieferumfang des Grundhalters.

#### Ordering note:

The fastening screw is combined with the basic toolholder - no separate order required.

Das Anzugsdrehmoment der Schrauben finden Sie in den Technischen Hinweisen.

For torque specification of the screw, please see Technical Instructions.

#### Kühlmittelaustritt:

Durch Spannfinger und Unterstützung

#### Coolant outlet:

Through clamping finger and insert support

### Ersatzteile

Spare Parts

Kassette Cassette	Spannschraube Clamping Screw	TORX PLUS®-Schlüssel TORX PLUS® Wrench
R/LNK220...	6.23T25P	T25PQ

# Einstecken (außen)

## Grooving (external)

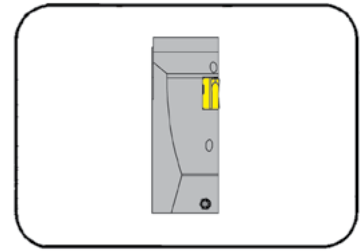


### Kassette

Cassette

## NK274

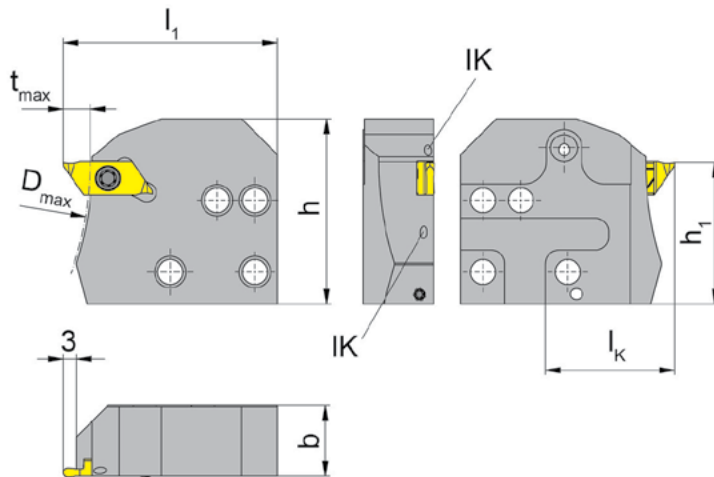
mit innerer Kühlmittelzufuhr  
with through coolant supply



Stechtiefe bis  
Spannbereich

Depth of groove up to  
Clamping range

6 mm  
4 mm



für Wendeschneidplatte  
for Indexable insert

Typ S274  
Type

R = rechts wie gezeichnet  
R = right hand version shown

L = links spiegelbildlich  
L = left hand version

Bestellnummer Part number	t <sub>max</sub>	b	f <sub>2</sub>	D <sub>max</sub>	l <sub>1</sub>	h	h <sub>1</sub>	l <sub>k</sub>	Spannbereich Clamping range
<b>R/LNK274.0220.4.04.IK</b>	6	15,8	16	150	48	41,4	31,65	29	4

Ausführung R oder L angeben  
State R or L version

Abmessungen in mm  
Dimensions in mm

#### Bestellhinweis:

Befestigungsschrauben der Kassetten gehören zum Lieferumfang des Grundhalters.

#### Ordering note:

The fastening screw is combined with the basic toolholder - no separate order required.

Das Anzugsdrehmoment der Schrauben finden Sie in den Technischen Hinweisen.

For torque specification of the screw, please see Technical Instructions.

#### Kühlmittelaustritt:

Durch Spannfinger und Unterstützung

#### Coolant outlet:

Through clamping finger and insert support

### Ersatzteile

Spare Parts

Kassette Cassette	Gewindestift Threaded Pin	Spannschraube Clamping Screw	TORX PLUS®-Schlüssel TORX PLUS® Wrench
R/LNK274.0220.4.04.IK	<b>3.03.913</b>	<b>030.3509.T15P</b>	<b>T15PQ</b>

# Einstecken (außen)

## Grooving (external)

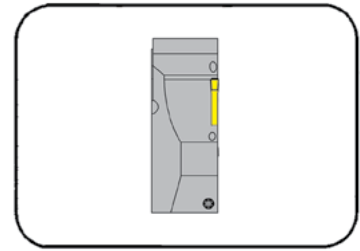


### Kassette

Cassette

## NK34T

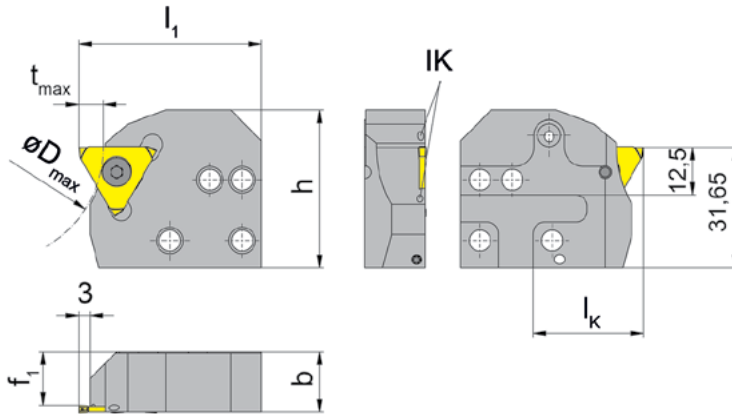
mit innerer Kühlmittelzufuhr  
with through coolant supply



Stechtiefe bis	Depth of groove up to	3 mm
----------------	-----------------------	------

für Wendeschneidplatte  
for Indexable insert

Typ S34T  
Type



R = rechts wie gezeichnet  
R = right hand version shown

L = links spiegelbildlich  
L = left hand version

Bestellnummer Part number	t <sub>max</sub>	b	f	f <sub>1</sub>	D <sub>max</sub>	l <sub>1</sub>	h	l <sub>k</sub>	Größe Size	Spannbereich Clamping range
R/LNK34T.0220.4.00.IK	6,5	15,8	f <sub>1</sub> +w+a <sub>1</sub>	15,0	60	48	41,4	29	01	1,03
R/LNK34T.0220.4.10.IK	6,5	15,8	f <sub>1</sub> +w+a <sub>1</sub>	14,3	60	48	41,4	29	01	2,00
R/LNK34T.0220.4.20.IK	6,5	15,8	f <sub>1</sub> +w+a <sub>1</sub>	13,3	60	48	41,4	29	02	2,01-3,00
R/LNK34T.0220.4.30.IK	6,5	15,8	f <sub>1</sub> +w+a <sub>1</sub>	12,3	60	48	41,4	29	03	3,01-4,00

Ausführung R oder L angeben  
State R or L version

w, a<sub>1</sub> siehe WSP  
w, a<sub>1</sub> see indexable inserts

Abmessungen in mm  
Dimensions in mm

#### Bestellhinweis:

Befestigungsschrauben der Kassetten gehören zum Lieferumfang des Grundhalters.

#### Ordering note:

The fastening screw is combined with the basic toolholder - no separate order required.

Das Anzugsdrehmoment der Schrauben finden Sie in den Technischen Hinweisen.

For torque specification of the screw, please see Technical Instructions.

#### Kühlmittelaustritt:

Durch Spannfinger und Unterstützung

#### Coolant outlet:

Through clamping finger and insert support



# Einstecken (außen)

## Grooving (external)

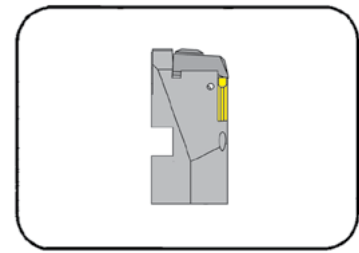


### Kassette

Cassette

## NK360

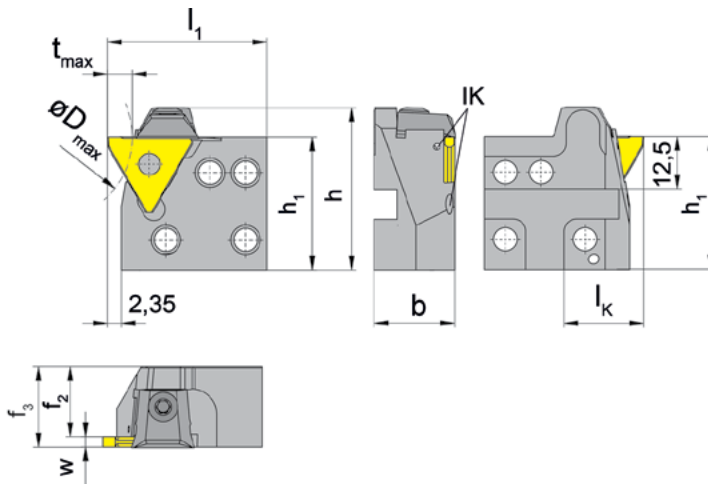
mit innerer Kühlmittelzufuhr  
with through coolant supply



Stechtiefe bis  
Spannbereich

Depth of groove up to  
Clamping range

6 mm  
0,5-6,3 mm



für Wendeschneidplatte  
for Indexable insert

Typ 312  
Type S312

R = rechts wie gezeichnet  
R = right hand version shown

L = links spiegelbildlich  
L = left hand version

Bestellnummer Part number	t <sub>max</sub>	b	f <sub>2</sub>	f <sub>3</sub>	D <sub>max</sub>	l <sub>1</sub>	h	h <sub>1</sub>	l <sub>k</sub>	Größe Size	Spannbereich Clamping range
R/LNK360.0220.5.01.IK	4	19,2	17,7	f <sub>2</sub> +w-a <sub>1</sub>	40	38	38,65	31,65	19	01	0,5-1,9
R/LNK360.0220.5.02.IK	6	19,2	16,7	f <sub>2</sub> +w-a <sub>1</sub>	40	38	38,65	31,65	19	02	1,9-2,9
R/LNK360.0220.5.03.IK	6	19,2	15,7	f <sub>2</sub> +w-a <sub>1</sub>	40	38	38,65	31,65	19	03	2,9-3,9
R/LNK360.0220.5.04.IK	6	19,2	14,0	f <sub>2</sub> +w-a <sub>1</sub>	40	38	38,65	31,65	19	04	3,9-6,3

Ausführung R oder L angeben  
State R or L version

w, a<sub>1</sub> siehe WSP  
w, a<sub>1</sub> see indexable inserts

Abmessungen in mm  
Dimensions in mm

#### Bestellhinweis:

Befestigungsschrauben der Kassetten gehören zum Lieferumfang des Grundhalters.

#### Ordering note:

The fastening screw is combined with the basic toolholder - no separate order required.

Das Anzugsdrehmoment der Schrauben finden Sie in den Technischen Hinweisen.

For torque specification of the screw, please see Technical Instructions.

#### Kühlmittelaustritt:

Durch Unterstützung

#### Coolant outlet:

Through insert support

# Einstecken (außen)

## Grooving (external)

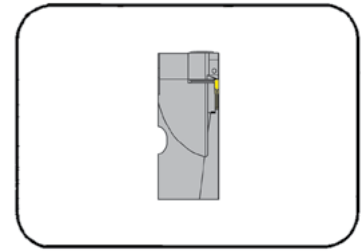


### Kassette

Cassette

## NK368

mit innerer Kühlmittelzufuhr  
with through coolant supply



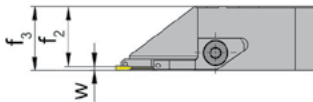
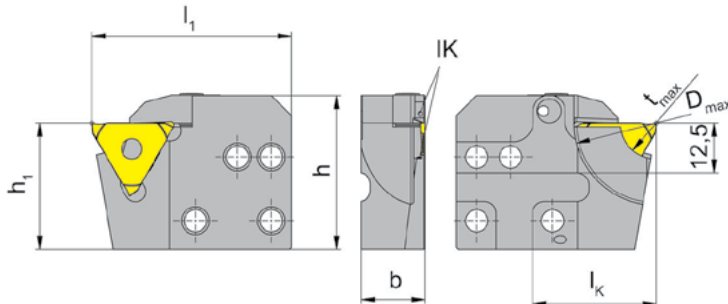
Stechtiefe bis  
Spannbereich

Depth of groove up to  
Clamping range

8 mm  
0,5-1,5 mm

für Wendeschneidplatte  
for Indexable insert

Typ 312  
Type S312



R = rechts wie gezeichnet  
R = right hand version shown

L = links spiegelbildlich  
L = left hand version

Bestellnummer Part number	t <sub>max</sub>	b	f <sub>2</sub>	f <sub>3</sub>	D <sub>max</sub>	h	h <sub>1</sub>	l <sub>K</sub>	Größe Size	Spannbereich Clamping range
R/LNK368.0220.4.01.IK	8	16	15,0	f <sub>2</sub> +w-a <sub>1</sub>	40	38,5	31,65	31	01	0,5-1,2
R/LNK368.0220.4.02.IK	8	16	14,7	f <sub>2</sub> +w-a <sub>1</sub>	40	38,5	31,65	31	02	1,2-1,5

Ausführung R oder L angeben  
State R or L version

w, a<sub>1</sub> siehe WSP  
w, a<sub>1</sub> see indexable inserts

Abmessungen in mm  
Dimensions in mm

#### Bestellhinweis:

Befestigungsschrauben der Kassetten gehören zum Lieferumfang des Grundhalters.

#### Ordering note:

The fastening screw is combined with the basic toolholder - no separate order required.

Das Anzugsdrehmoment der Schrauben finden Sie in den Technischen Hinweisen.

For torque specification of the screw, please see Technical Instructions.

#### Kühlmittelaustritt:

Durch Spannfinger und Unterstützung

#### Coolant outlet:

Through clamping finger and insert support

### Ersatzteile

Spare Parts

Kassette Cassette	Spannelement Clamping element	TORX PLUS®-Schlüssel TORX PLUS® Wrench
R/LNK368...	010.0004.0586	T10PL

# Einstecken (außen)

## Grooving (external)

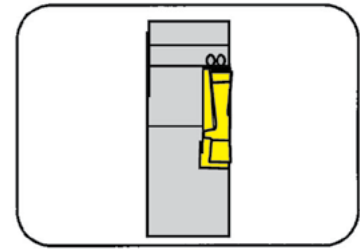


### Kassette

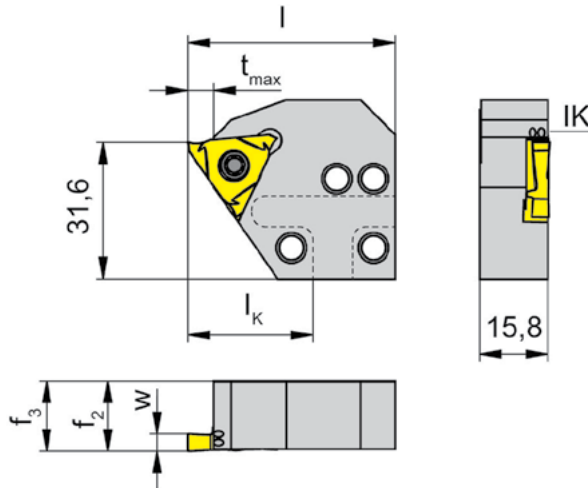
Cassette

## NK356

mit innerer Kühlmittelzufuhr  
with through coolant supply

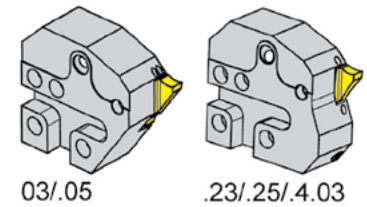


Stechtiefe bis	Depth of groove up to	6 mm
----------------	-----------------------	------



für Wendeschneidplatte  
for Indexable insert

Typ 315  
Type S315



R = rechts wie gezeichnet  
R = right hand version shown

L = links spiegelbildlich  
L = left hand version

Bestellnummer Part number	t <sub>max</sub>	f <sub>2</sub>	f <sub>3</sub>	D <sub>max</sub>	l	l <sub>k</sub>	Größe Size
R/LNK356.0220.03.IK	5	16,1	f <sub>3</sub> =f <sub>2</sub>	-	48	29	03
R/LNK356.0220.05.IK	5	16,3	f <sub>3</sub> =f <sub>2</sub>	-	48	29	05
R/LNK356.0220.4.23.IK	5	16,3	f <sub>3</sub> =f <sub>2</sub>	150	48	29	03
R/LNK356.0220.4.25.IK	5	16,3	f <sub>3</sub> =f <sub>2</sub>	150	48	29	05
R/LNK356.0220.S.4.03.IK	6	16,1	f <sub>3</sub> =f <sub>2</sub>	150	48	29	03

Ausführung R oder L angeben

State R or L version

Abmessungen in mm

Dimensions in mm

#### Bestellhinweis:

Befestigungsschrauben der Kassetten gehören zum Lieferumfang des Grundhalters.

#### Ordering note:

The fastening screw is combined with the basic toolholder - no separate order required.

Das Anzugsdrehmoment der Schrauben finden Sie in den Technischen Hinweisen.

For torque specification of the screw, please see Technical Instructions.

#### Kühlmittelaustritt:

Durch Spannfinger und Unterstützung

#### Coolant outlet:

Through clamping finger and insert support

### Ersatzteile

Spare Parts

Kassette Cassette	Spannschraube Clamping Screw	TORX PLUS®-Schlüssel TORX PLUS® Wrench	Gewindestift Threaded Pin
R/LNK356.0220...23/24.IK	5.12T20P	T20PQ	
R/LNK356.0220...IK	5.12T20P	T20PQ	3.03.913

# Einstecken (außen)

## Grooving (external)

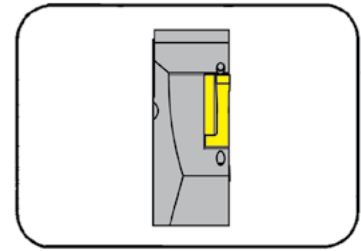


### Kassette

Cassette

## NK316

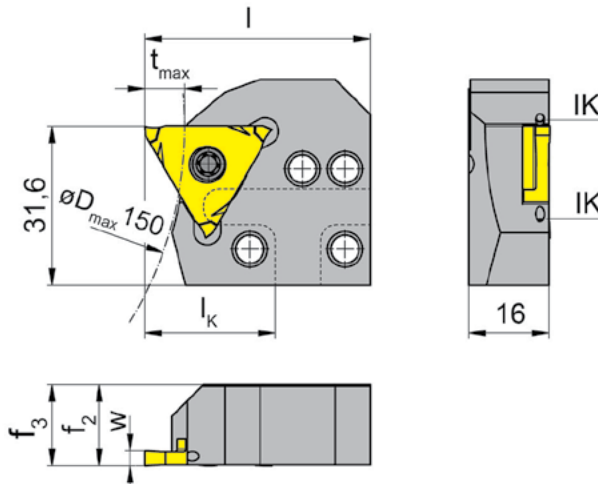
mit innerer Kühlmittelzufuhr  
with through coolant supply



Stechtiefe bis	Depth of groove up to	8 mm
----------------	-----------------------	------

für Wendeschneidplatte  
for Indexable insert

Typ S316  
Type



R = rechts wie gezeichnet  
R = right hand version shown

L = links spiegelbildlich  
L = left hand version

Bestellnummer Part number	t <sub>max</sub>	f <sub>2</sub>	f <sub>3</sub>	D <sub>max</sub>	l	l <sub>k</sub>	Größe Size
R/LNK316.0220.4.03.IK	8	18,1	f <sub>3</sub> =f <sub>2</sub>	150	45	26	03
R/LNK316.0220.4.05.IK	8	16,2	f <sub>3</sub> =f <sub>2</sub>	150	45	26	05
R/LNK316.0220.S3.4.03.IK	8	16,2	f <sub>3</sub> =f <sub>2</sub>	150	45	26	03

Ausführung R oder L angeben  
State R or L version

Abmessungen in mm  
Dimensions in mm

#### Bestellhinweis:

Befestigungsschrauben der Kassetten gehören zum Lieferumfang des Grundhalters.

#### Ordering note:

The fastening screw is combined with the basic toolholder - no separate order required.

Das Anzugsdrehmoment der Schrauben finden Sie in den Technischen Hinweisen.

For torque specification of the screw, please see Technical Instructions.

#### Kühlmittelaustritt:

Durch Spannfinger und Unterstüzung

#### Coolant outlet:

Through clamping finger and insert support

### Ersatzteile

Spare Parts

Kassette Cassette	Spannschraube Clamping Screw	TORX PLUS®-Schlüssel TORX PLUS® Wrench
R/LNK316...	5.12T20P	T20PQ

# Einstecken (außen)

## Grooving (external)

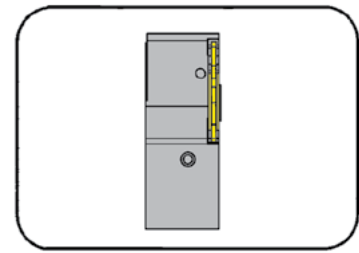


### Kassette

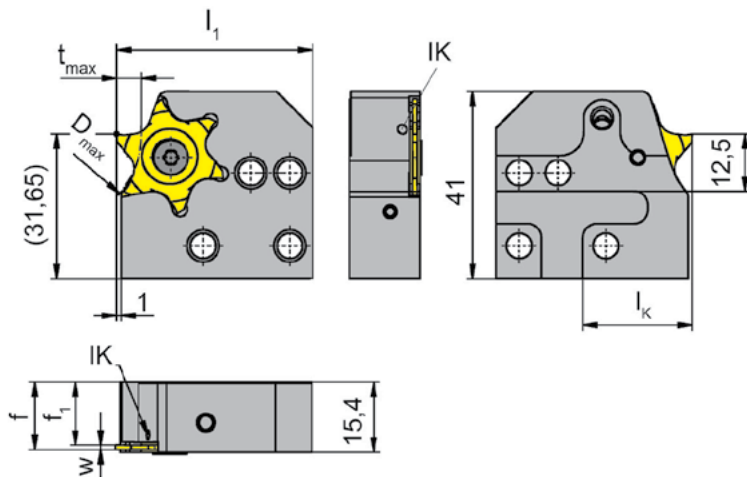
Cassette

## NK64T

mit innerer Kühlmittelzufuhr  
with through coolant supply



Stechtiefe bis	Depth of groove up to	5,5 mm
----------------	-----------------------	--------

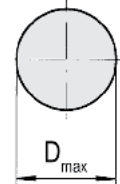


für Wendeschneidplatte  
for Indexable insert

Typ S64T  
Type

Ein- und Abstechen von Wellen  
Grooving and parting off

$D_{max}$	$t_{max}$
40	5,5
45	5,0
50	4,5
55	4,0
65	3,5
70	3,5
80	3,0
100	2,5



R = rechts wie gezeichnet  
R = right hand version shown

L = links spiegelbildlich  
L = left hand version

Bestellnummer Part number	$t_{max}$	f	$f_1$	$D_{max}$	$l_1$	$l_k$	Größe Size
R/LNK64T.0220.01.IK	5,5	$f_1 + w + a_1$	13,2	100	43	24	01
R/LNK64T.0220.02.IK	5,5	$f_1 + w + a_1$	12,7	100	43	24	02

Ausführung R oder L angeben  
State R or L version

w,  $a_1$  siehe WSP  
w,  $a_1$  see indexable inserts

Abmessungen in mm  
Dimensions in mm

#### Bestellhinweis:

Befestigungsschrauben der Kassetten gehören zum Lieferumfang des Grundhalters.

#### Ordering note:

The fastening screw is combined with the basic toolholder - no separate order required.

Das Anzugsdrehmoment der Schrauben finden Sie in den Technischen Hinweisen.

For torque specification of the screw, please see Technical Instructions.

#### Kühlmittelaustritt:

Seitlich der Schneidplatte

#### Coolant outlet:

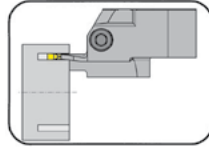
At the side of the insert

### Ersatzteile

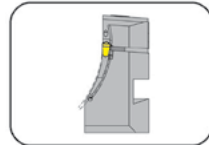
Spare Parts

Kassette Cassette	Spannschraube Clamping Screw	TORX PLUS®-Schlüssel TORX PLUS® Wrench
R/LNK64T...	030.4010 T15P	T15PQ

Kassette  
Cassette  
K25A/LAK224/  
RAK224/LIK224/  
RIK224/LIK220/  
RIK220/LAK220/  
RAK220



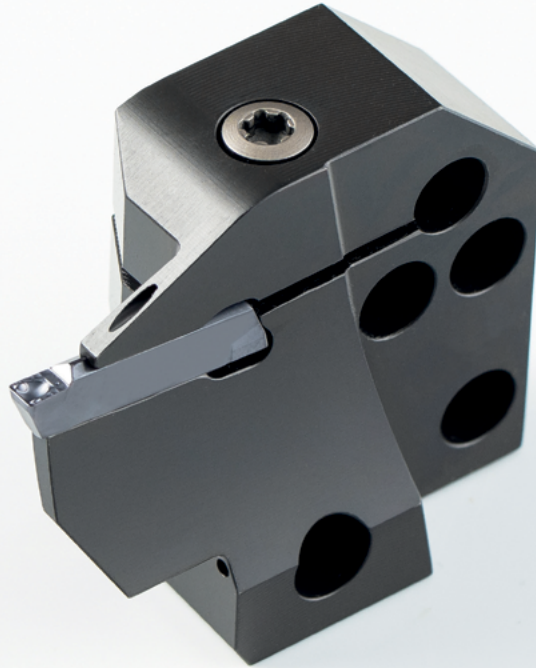
Seite/Page  
38



Seite/Page  
39-46, 55-60

Technische Hinweise  
Technical Information

Seite/Page  
63-65



**Kassetten zur  
Axialbearbeitung**

mit innerer Kühlmittelzufuhr

**Cassettes for  
axial machining**

with through coolant supply

# Axialeinstechen

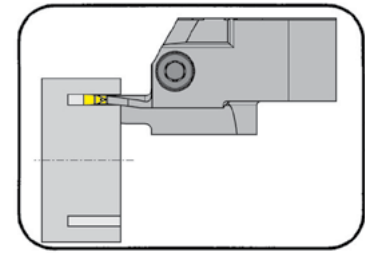
## Face Grooving



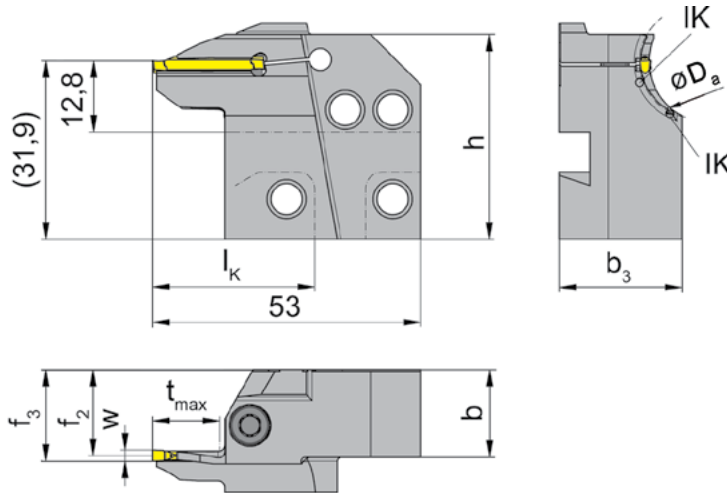
### Kassette

Cassette

## K25A



Nutaußen-Ø ab	from outer groove Ø	15 mm
Stechtiefe bis	Depth of groove up to	20 mm
Stechbreite	Width of groove	2-4 mm



für Wendeschneidplatte  
for Indexable insert

Typ S15A  
Type S25A

Spitzenhöhe liegt 0,3 mm  
über Drehmitte  
The cutting edge is above 0,3  
mm the centre height

R = rechts wie gezeichnet  
R = right hand version shown

L = links spiegelbildlich  
L = left hand version

Bestellnummer Part number	$D_{a \min}$	$D_{a \max}$	$t_{\max}$	b	$b_3$	$f_2$	$f_3$	h	$l_k$	Größe Size
R/LAK25A.1520.02.IK	15	20	12	15,7	21	15,4	$f_2+w/2$	38,6	34	02
R/LAK25A.2025.02.IK	20	25	12	15,7	22	15,4	$f_2+w/2$	38,6	34	02
R/LAK25A.2530.02.IK	25	30	13	15,7	23	15,4	$f_2+w/2$	38,6	34	02
R/LAK25A.2025.03.IK	20	25	14	15,7	24	14,9	$f_2+w/2$	38,6	34	03
R/LAK25A.2530.03.IK	25	30	15	15,7	25	14,9	$f_2+w/2$	38,6	34	03
R/LAK25A.3040.03.IK	30	40	16	15,7	23	14,9	$f_2+w/2$	38,6	34	03
R/LAK25A.4050.03.IK	40	50	18	15,7	24	14,9	$f_2+w/2$	38,6	34	03
R/LAK25A.2025.04.IK	20	25	16	15,7	24	15,1	$f_2+w/2$	38,6	34	04
R/LAK25A.2530.04.IK	25	30	17	15,7	24	15,1	$f_2+w/2$	38,6	34	04
R/LAK25A.3040.04.IK	30	40	18	15,7	24	15,1	$f_2+w/2$	38,6	34	04
R/LAK25A.4050.04.IK	40	50	20	15,7	24	15,1	$f_2+w/2$	39,2	34	04

Weitere Abmessungen auf Anfrage  
Further sizes upon request

w siehe WSP  
w see indexable inserts

Abmessungen in mm  
Dimensions in mm

Das Anzugsdrehmoment der Schraube für  $w = 2,0$  mm ist 2,5 Nm  
Das Anzugsdrehmoment der Schraube für  $w = 3,0$  mm ist 3,0 Nm  
Das Anzugsdrehmoment der Schraube für  $w = 4,0$  mm ist 3,5 Nm  
Torque specification of the screw for  $w = 2,0$  mm is 2,5 Nm  
Torque specification of the screw for  $w = 3,0$  mm is 3,0 Nm  
Torque specification of the screw for  $w = 4,0$  mm is 3,5 Nm

#### Hinweis:

für Kassettensitz System 220!

#### Note:

for use with pocket seat system 220!

Ausführung R oder L angeben

State R or L version

#### Ersatzteile

Spare Parts

<b>Kassette</b> Cassette	<b>Spannschraube</b> Clamping Screw	<b>TORX PLUS®-Schlüssel</b> TORX PLUS® Wrench
R/LAK25A...	<b>5.13 T20P</b>	<b>T20PQ</b>



# Axialeinstechen

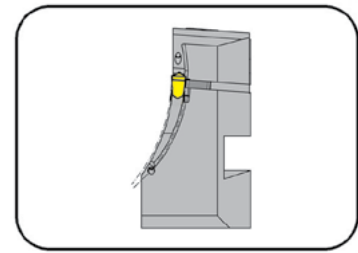
## Face Grooving



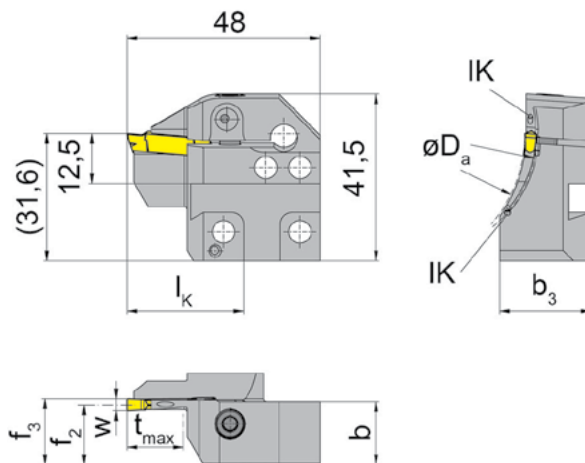
### Kassette

Cassette

## LAK224



Nutaußen-Ø	Outer groove Ø	38-1000 mm
Stechtiefe bis	Depth of groove up to	14 mm
Stechbreite	Width of groove	3-4 mm



für Wendeschneidplatte  
for Indexable insert

Typ S224  
Type

L = Linksausführung  
L = left hand version

Bestellnummer Part number	D <sub>a min</sub>	D <sub>a max</sub>	t <sub>max</sub>	b	b <sub>3</sub>	f <sub>2</sub>	f <sub>3</sub>	w	l <sub>k</sub>
LAK224.5060.03.IK	50	60	14	15,7	23,7	14,9	f <sub>2</sub> +w/2	3	29
LAK224.6075.03.IK	60	75	14	15,7	22,7	14,9	f <sub>2</sub> +w/2	3	29
LAK224.7590.03.IK	75	90	14	15,7	22,7	14,9	f <sub>2</sub> +w/2	3	29
LAK224.9011.03.IK	90	110	14	15,7	21,0	14,9	f <sub>2</sub> +w/2	3	29
LAK224.1113.03.IK	110	130	14	15,7	21,0	14,9	f <sub>2</sub> +w/2	3	29
LAK224.1318.03.IK	130	180	14	15,7	20,0	14,9	f <sub>2</sub> +w/2	3	29
LAK224.1830.03.IK	180	300	14	15,7	19,0	14,9	f <sub>2</sub> +w/2	3	29
LAK224.3000.03.IK	300	1000	14	15,7	16,9	14,9	f <sub>2</sub> +w/2	3	29
LAK224.3847.04.IK	38	47	14	15,7	24,2	14,4	f <sub>2</sub> +w/2	4	29
LAK224.4760.04.IK	47	60	14	15,7	23,7	14,4	f <sub>2</sub> +w/2	4	29
LAK224.6075.04.IK	60	75	14	15,7	23,7	14,4	f <sub>2</sub> +w/2	4	29
LAK224.7590.04.IK	75	90	14	15,7	22,7	14,4	f <sub>2</sub> +w/2	4	29
LAK224.9013.04.IK	90	130	14	15,7	21,0	14,4	f <sub>2</sub> +w/2	4	29
LAK224.1318.04.IK	130	180	14	15,7	21,0	14,4	f <sub>2</sub> +w/2	4	29
LAK224.1830.04.IK	180	300	14	15,7	19,0	14,4	f <sub>2</sub> +w/2	4	29
LAK224.3000.04.IK	300	1000	14	15,7	16,7	14,4	f <sub>2</sub> +w/2	4	29

Weitere Abmessungen auf Anfrage  
Further sizes upon request

Abmessungen in mm  
Dimensions in mm

#### Bestellhinweis:

Befestigungsschrauben der Kassetten gehören zum Lieferumfang des Grundhalters.

#### Ordering note:

The fastening screw is combined with the basic toolholder - no separate order required.

Das Anzugsdrehmoment der Schrauben finden Sie in den Technischen Hinweisen.

For torque specification of the screw, please see Technical Instructions.

#### Ersatzteile

Spare Parts

Kassette Cassette	Spannschraube Clamping Screw	TORX PLUS®-Schlüssel TORX PLUS® Wrench
LAK224...	5.13 T20P	T20PQ

# Axialeinstechen

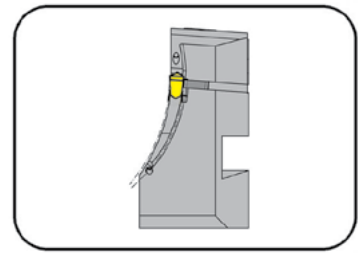
## Face Grooving



### Kassette

Cassette

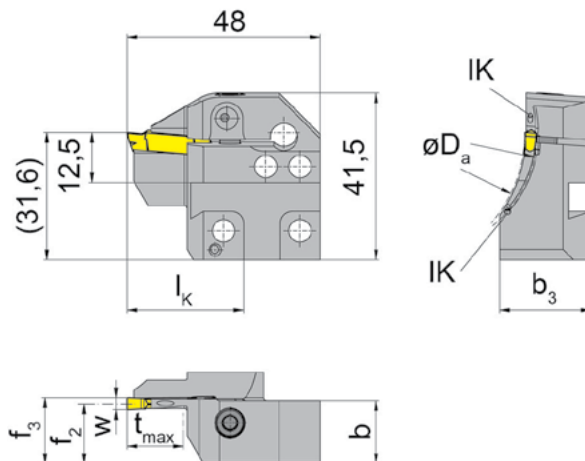
## LAK224



Nutaußen-Ø  
Stechtiefe bis  
Stechbreite

Outer groove Ø  
Depth of groove up to  
Width of groove

38-1000 mm  
14 mm  
5-6 mm



für Wendeschneidplatte  
for Indexable insert

Typ S224  
Type

L = Linksausführung  
L = left hand version

Bestellnummer Part number	D <sub>a min</sub>	D <sub>a max</sub>	t <sub>max</sub>	b	b <sub>3</sub>	f <sub>2</sub>	f <sub>3</sub>	w	l <sub>k</sub>
LAK224.3847.05.IK	38	47	14	15,7	23,7	13,9	f <sub>2</sub> +w/2	5	29
LAK224.4760.05.IK	47	60	14	15,7	23,7	13,9	f <sub>2</sub> +w/2	5	29
LAK224.6075.05.IK	60	75	14	15,7	23,7	13,9	f <sub>2</sub> +w/2	5	29
LAK224.7590.05.IK	75	90	14	15,7	22,0	13,9	f <sub>2</sub> +w/2	5	29
LAK224.9013.05.IK	90	130	14	15,7	22,0	13,9	f <sub>2</sub> +w/2	5	29
LAK224.1318.05.IK	130	180	14	15,7	21,0	13,9	f <sub>2</sub> +w/2	5	29
LAK224.1830.05.IK	180	300	14	15,7	19,0	13,9	f <sub>2</sub> +w/2	5	29
LAK224.3000.05.IK	300	1000	14	15,7	16,7	13,9	f <sub>2</sub> +w/2	5	29
LAK224.6075.06.IK	60	75	14	15,7	23,0	13,4	f <sub>2</sub> +w/2	6	29
LAK224.7590.06.IK	75	90	14	15,7	23,0	13,4	f <sub>2</sub> +w/2	6	29
LAK224.9013.06.IK	90	130	14	15,7	21,0	13,4	f <sub>2</sub> +w/2	6	29
LAK224.1318.06.IK	130	180	14	15,7	21,0	13,4	f <sub>2</sub> +w/2	6	29
LAK224.1830.06.IK	180	300	14	15,7	19,0	13,4	f <sub>2</sub> +w/2	6	29
LAK224.3000.06.IK	300	1000	14	15,7	16,7	13,4	f <sub>2</sub> +w/2	6	29

Weitere Abmessungen auf Anfrage  
Further sizes upon request

Abmessungen in mm  
Dimensions in mm

#### Bestellhinweis:

Befestigungsschrauben der Kassetten gehören zum Lieferumfang des Grundhalters.

#### Ordering note:

The fastening screw is combined with the basic toolholder - no separate order required.

Das Anzugsdrehmoment der Schrauben finden Sie in den Technischen Hinweisen.

For torque specification of the screw, please see Technical Instructions.

#### Ersatzteile

Spare Parts

Kassette Cassette	Spannschraube Clamping Screw	TORX PLUS®-Schlüssel TORX PLUS® Wrench
LAK224...	5.13 T20P	T20PQ

# Axialeinstechen

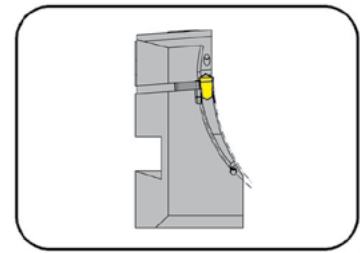
## Face Grooving



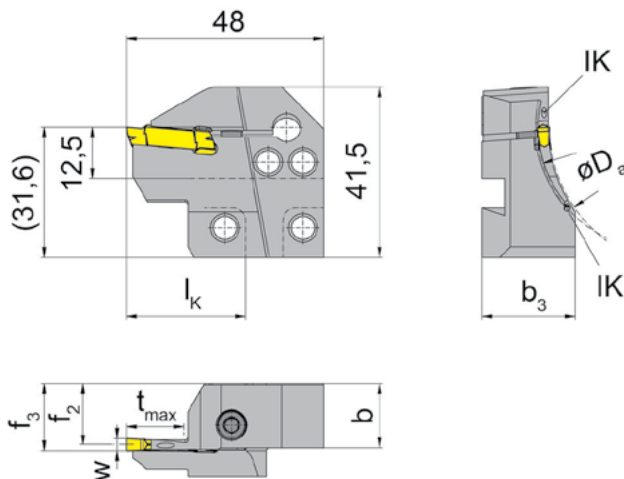
### Kassette

Cassette

## RAK224



Nutaußen-Ø	Outer groove Ø	38-1000 mm
Stechtiefe bis	Depth of groove up to	14 mm
Stechbreite	Width of groove	3-4 mm



für Wendeschneidplatte  
for Indexable insert

Typ S224  
Type

R = Rechtsausführung  
R = right hand version

Bestellnummer Part number	D <sub>a min</sub>	D <sub>a max</sub>	t <sub>max</sub>	b	b <sub>3</sub>	f <sub>2</sub>	f <sub>3</sub>	w	l <sub>k</sub>
RAK224.5060.03.IK	50	60	14	15,7	23,7	14,9	f <sub>2</sub> +w/2	3	29
RAK224.6075.03.IK	60	75	14	15,7	22,7	14,9	f <sub>2</sub> +w/2	3	29
RAK224.7590.03.IK	75	90	14	15,7	22,7	14,9	f <sub>2</sub> +w/2	3	29
RAK224.9011.03.IK	90	110	14	15,7	21,0	14,9	f <sub>2</sub> +w/2	3	29
RAK224.1113.03.IK	110	130	14	15,7	21,0	14,9	f <sub>2</sub> +w/2	3	29
RAK224.1318.03.IK	130	180	14	15,7	20,0	14,9	f <sub>2</sub> +w/2	3	29
RAK224.1830.03.IK	180	300	14	15,7	19,0	14,9	f <sub>2</sub> +w/2	3	29
RAK224.3000.03.IK	300	1000	14	15,7	16,9	14,9	f <sub>2</sub> +w/2	3	29
RAK224.3847.04.IK	38	47	14	15,7	24,2	14,4	f <sub>2</sub> +w/2	4	29
RAK224.4760.04.IK	47	60	14	15,7	23,7	14,4	f <sub>2</sub> +w/2	4	29
RAK224.6075.04.IK	60	75	14	15,7	23,7	14,4	f <sub>2</sub> +w/2	4	29
RAK224.7590.04.IK	75	90	14	15,7	22,7	14,4	f <sub>2</sub> +w/2	4	29
RAK224.9013.04.IK	90	130	14	15,7	21,0	14,4	f <sub>2</sub> +w/2	4	29
RAK224.1318.04.IK	130	180	14	15,7	21,0	14,4	f <sub>2</sub> +w/2	4	29
RAK224.1830.04.IK	180	300	14	15,7	19,0	14,4	f <sub>2</sub> +w/2	4	29
RAK224.3000.04.IK	300	1000	14	15,7	16,7	14,4	f <sub>2</sub> +w/2	4	29

Weitere Abmessungen auf Anfrage  
Further sizes upon request

Abmessungen in mm  
Dimensions in mm

#### Bestellhinweis:

Befestigungsschrauben der Kassetten gehören zum Lieferumfang des Grundhalters.

#### Ordering note:

The fastening screw is combined with the basic toolholder - no separate order required.

Das Anzugsdrehmoment der Schrauben finden Sie in den Technischen Hinweisen.

For torque specification of the screw, please see Technical Instructions.

#### Ersatzteile

Spare Parts

Kassette Cassette	Spannschraube Clamping Screw	TORX PLUS®-Schlüssel TORX PLUS® Wrench
RAK224...	5.13 T20P	T20PQ

# Axialeinstechen

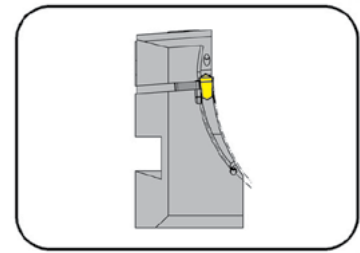
## Face Grooving



### Kassette

Cassette

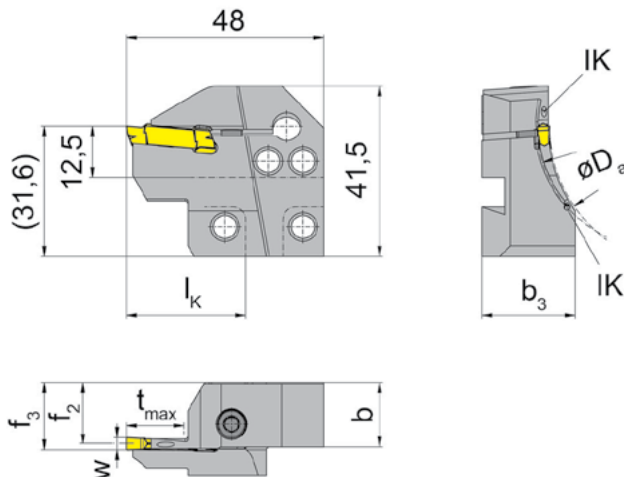
## RAK224



Nutaußen-Ø	Outer groove Ø	38-1000 mm
Stechtiefe bis	Depth of groove up to	14 mm
Stechbreite	Width of groove	5-6 mm

für Wendeschneidplatte  
for Indexable insert

Typ S224  
Type



R = Rechtsausführung  
R = right hand version

Bestellnummer Part number	D <sub>a min</sub>	D <sub>a max</sub>	t <sub>max</sub>	b	b <sub>3</sub>	f <sub>2</sub>	f <sub>3</sub>	w	l <sub>k</sub>
RAK224.3847.05.IK	38	47	14	15,7	23,7	13,9	f <sub>2</sub> +w/2	5	29
RAK224.4760.05.IK	47	60	14	15,7	23,7	13,9	f <sub>2</sub> +w/2	5	29
RAK224.6075.05.IK	60	75	14	15,7	23,7	13,9	f <sub>2</sub> +w/2	5	29
RAK224.7590.05.IK	75	90	14	15,7	22,0	13,9	f <sub>2</sub> +w/2	5	29
RAK224.9013.05.IK	90	130	14	15,7	22,0	13,9	f <sub>2</sub> +w/2	5	29
RAK224.1318.05.IK	130	180	14	15,7	21,0	13,9	f <sub>2</sub> +w/2	5	29
RAK224.1830.05.IK	180	300	14	15,7	19,0	13,9	f <sub>2</sub> +w/2	5	29
RAK224.3000.05.IK	300	1000	14	15,7	16,7	13,9	f <sub>2</sub> +w/2	5	29
RAK224.6075.06.IK	60	75	14	15,7	23,0	13,4	f <sub>2</sub> +w/2	6	29
RAK224.7590.06.IK	75	90	14	15,7	23,0	13,4	f <sub>2</sub> +w/2	6	29
RAK224.9013.06.IK	90	130	14	15,7	21,0	13,4	f <sub>2</sub> +w/2	6	29
RAK224.1318.06.IK	130	180	14	15,7	21,0	13,4	f <sub>2</sub> +w/2	6	29
RAK224.1830.06.IK	180	300	14	15,7	19,0	13,4	f <sub>2</sub> +w/2	6	29
RAK224.3000.06.IK	300	1000	14	15,7	16,7	13,4	f <sub>2</sub> +w/2	6	29

Weitere Abmessungen auf Anfrage  
Further sizes upon request

Abmessungen in mm  
Dimensions in mm

#### Bestellhinweis:

Befestigungsschrauben der Kassetten gehören zum Lieferumfang des Grundhalters.

#### Ordering note:

The fastening screw is combined with the basic toolholder - no separate order required.

Das Anzugsdrehmoment der Schrauben finden Sie in den Technischen Hinweisen.

For torque specification of the screw, please see Technical Instructions.

#### Ersatzteile

Spare Parts

Kassette Cassette	Spannschraube Clamping Screw	TORX PLUS®-Schlüssel TORX PLUS® Wrench
RAK224...	5.13 T20P	T20PQ

# Axialeinstechen

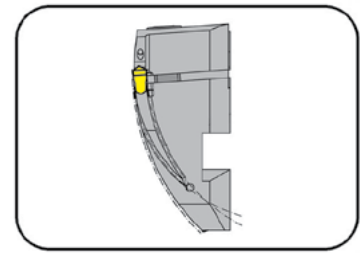
## Face Grooving



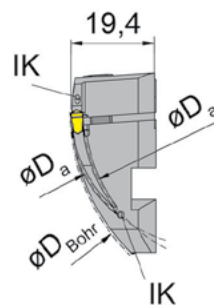
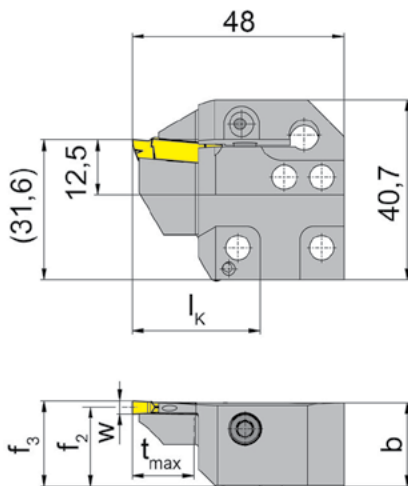
### Kassette

Cassette

## LIK224



Nutaußen-Ø	Outer groove Ø	38-1000 mm
Stechtiefe bis	Depth of groove up to	14 mm
Stechbreite	Width of groove	3-4 mm



für Wendeschneidplatte  
for Indexable insert

Typ S224  
Type

L = Linksausführung  
L = left hand version

Bestellnummer Part number	D <sub>Bohr</sub>	D <sub>a min</sub>	D <sub>a max</sub>	t <sub>max</sub>	b	f <sub>2</sub>	f <sub>3</sub>	w	l <sub>k</sub>
LIK224.5060.03.IK	90	50	60	14	19	17,9	f <sub>2</sub> +w/2	3	29
LIK224.6075.03.IK	90	60	75	14	19	17,9	f <sub>2</sub> +w/2	3	29
LIK224.7590.03.IK	90	75	90	14	19	17,9	f <sub>2</sub> +w/2	3	29
LIK224.9011.03.IK	90	90	110	14	19	17,9	f <sub>2</sub> +w/2	3	29
LIK224.1113.03.IK	110	110	130	14	19	17,9	f <sub>2</sub> +w/2	3	29
LIK224.1318.03.IK	130	130	180	14	19	17,9	f <sub>2</sub> +w/2	3	29
LIK224.1830.03.IK	180	180	300	14	19	17,9	f <sub>2</sub> +w/2	3	29
LIK224.3847.04.IK	90	38	47	14	19	17,4	f <sub>2</sub> +w/2	4	29
LIK224.4760.04.IK	90	47	60	14	19	17,4	f <sub>2</sub> +w/2	4	29
LIK224.6075.04.IK	90	60	75	14	19	17,4	f <sub>2</sub> +w/2	4	29
LIK224.7590.04.IK	90	75	90	14	19	17,4	f <sub>2</sub> +w/2	4	29
LIK224.9013.04.IK	90	90	130	14	19	17,4	f <sub>2</sub> +w/2	4	29
LIK224.1318.04.IK	130	130	180	14	19	17,4	f <sub>2</sub> +w/2	4	29
LIK224.3000.04.IK	300	300	1000	14	19	17,4	f <sub>2</sub> +w/2	4	29

Weitere Abmessungen auf Anfrage  
Further sizes upon request

Abmessungen in mm  
Dimensions in mm

#### Bestellhinweis:

Befestigungsschrauben der Kassetten gehören zum Lieferumfang des Grundhalters.

#### Ordering note:

The fastening screw is combined with the basic toolholder - no separate order required.

Das Anzugsdrehmoment der Schrauben finden Sie in den Technischen Hinweisen.

For torque specification of the screw, please see Technical Instructions.

#### Ersatzteile

Spare Parts

Kassette Cassette	Spannschraube Clamping Screw	TORX PLUS®-Schlüssel TORX PLUS® Wrench
LIK224...	5.13 T20P	T20PQ

# Axialeinstechen

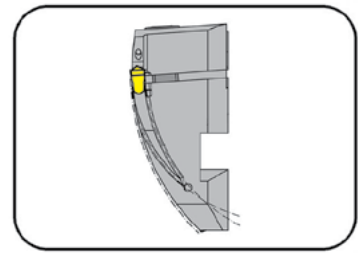
## Face Grooving



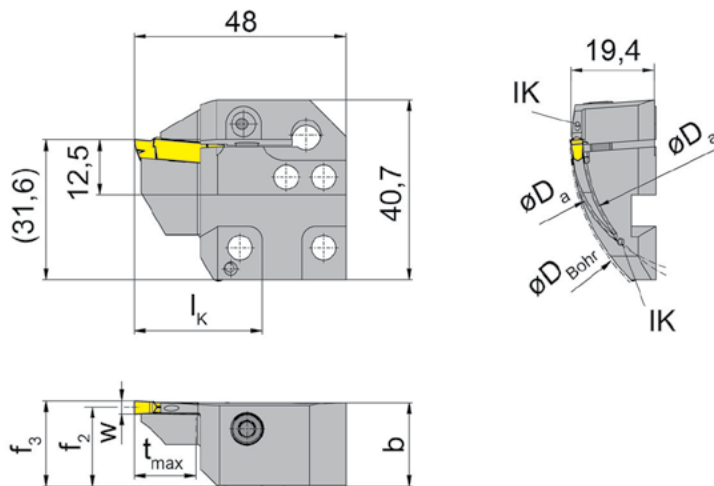
### Kassette

Cassette

## LIK224



Nutaußen-Ø	Outer groove Ø	38-1000 mm
Stechtiefe bis	Depth of groove up to	14 mm
Stechbreite	Width of groove	5-6 mm



für Wendeschneidplatte  
for Indexable insert

Typ S224  
Type

L = Linksausführung  
L = left hand version

Bestellnummer Part number	D <sub>Bohr</sub>	D <sub>a min</sub>	D <sub>a max</sub>	t <sub>max</sub>	b	f <sub>2</sub>	f <sub>3</sub>	w	l <sub>k</sub>
LIK224.3847.05.IK	90	38	47	14	19,00	16,9	f <sub>2</sub> +w/2	5	29
LIK224.4760.05.IK	90	47	60	14	19,00	17,4	f <sub>2</sub> +w/2	5	29
LIK224.6075.05.IK	90	60	75	14	19,00	16,9	f <sub>2</sub> +w/2	5	29
LIK224.7590.05.IK	90	75	90	14	19,00	16,9	f <sub>2</sub> +w/2	5	29
LIK224.9013.05.IK	90	90	130	14	19,00	16,9	f <sub>2</sub> +w/2	5	29
LIK224.1318.05.IK	130	130	180	14	19,00	16,9	f <sub>2</sub> +w/2	5	29
LIK224.1830.05.IK	180	180	300	14	19,00	16,9	f <sub>2</sub> +w/2	5	29
LIK224.3000.05.IK	300	300	1000	14	18,90	16,9	f <sub>2</sub> +w/2	5	29
LIK224.6075.06.IK	90	60	75	14	19,00	16,4	f <sub>2</sub> +w/2	6	29
LIK224.7590.06.IK	90	75	90	14	19,00	16,4	f <sub>2</sub> +w/2	6	29
LIK224.9013.06.IK	90	90	130	14	19,00	16,4	f <sub>2</sub> +w/2	6	29
LIK224.1318.06.IK	130	130	180	14	19,00	16,4	f <sub>2</sub> +w/2	6	29
LIK224.1830.06.IK	180	180	300	14	19,00	16,4	f <sub>2</sub> +w/2	6	29
LIK224.3000.06.IK	300	300	1000	14	18,75	16,4	f <sub>2</sub> +w/2	6	29

Weitere Abmessungen auf Anfrage  
Further sizes upon request

Abmessungen in mm  
Dimensions in mm

#### Bestellhinweis:

Befestigungsschrauben der Kassetten gehören zum Lieferumfang des Grundhalters.

#### Ordering note:

The fastening screw is combined with the basic toolholder - no separate order required.

Das Anzugsdrehmoment der Schrauben finden Sie in den Technischen Hinweisen.

For torque specification of the screw, please see Technical Instructions.

#### Ersatzteile

Spare Parts

Kassette Cassette	Spannschraube Screw	TORX PLUS®-Schlüssel TORX PLUS® Wrench
LIK224...	5.13 T20P	T20PQ

# Axialeinstechen

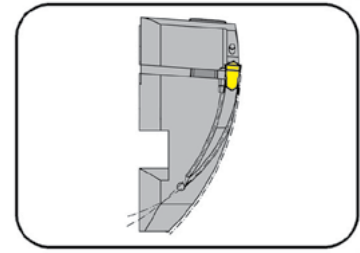
## Face Grooving



### Kassette

Cassette

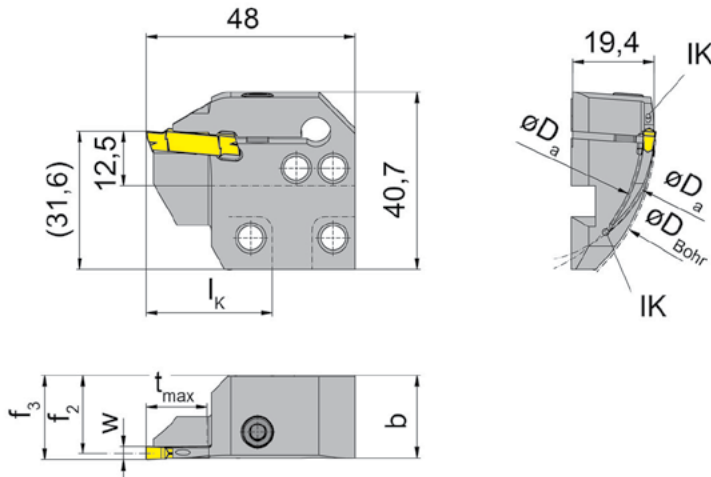
## RIK224



Nutaußen-Ø	Outer groove Ø	38-1000 mm
Stechtiefe bis	Depth of groove up to	14 mm
Stechbreite	Width of groove	3-4 mm

für Wendeschneidplatte  
for Indexable insert

Typ S224  
Type



R = Rechtsausführung  
R = right hand version

Bestellnummer Part number	$D_{Bohr}$	$D_{a \min}$	$D_{a \max}$	$t_{\max}$	b	$f_2$	$f_3$	w	$l_k$
RIK224.5060.03.IK	90	50	60	14	19,00	17,9	$f_2+w/2$	3	29
RIK224.6075.03.IK	90	60	75	14	19,00	17,9	$f_2+w/2$	3	29
RIK224.7590.03.IK	90	75	90	14	19,00	17,9	$f_2+w/2$	3	29
RIK224.9011.03.IK	90	90	110	14	19,00	17,9	$f_2+w/2$	3	29
RIK224.1113.03.IK	110	110	130	14	19,00	17,9	$f_2+w/2$	3	29
RIK224.1318.03.IK	130	130	180	14	19,05	17,9	$f_2+w/2$	3	29
RIK224.1830.03.IK	180	180	300	14	19,00	17,9	$f_2+w/2$	3	29
RIK224.3847.04.IK	90	38	47	14	19,00	17,4	$f_2+w/2$	4	29
RIK224.4760.04.IK	90	47	60	14	19,00	17,4	$f_2+w/2$	4	29
RIK224.6075.04.IK	90	60	75	14	19,00	17,4	$f_2+w/2$	4	29
RIK224.7590.04.IK	90	75	90	14	19,00	17,4	$f_2+w/2$	4	29
RIK224.9013.04.IK	90	90	130	14	19,00	17,4	$f_2+w/2$	4	29
RIK224.1318.04.IK	130	130	180	14	19,00	17,4	$f_2+w/2$	4	29
RIK224.3000.04.IK	300	300	1000	14	19,00	17,4	$f_2+w/2$	4	29

Weitere Abmessungen auf Anfrage  
Further sizes upon request

Abmessungen in mm  
Dimensions in mm

#### Bestellhinweis:

Befestigungsschrauben der Kassetten gehören zum Lieferumfang des Grundhalters.

#### Ordering note:

The fastening screw is combined with the basic toolholder - no separate order required.

Das Anzugsdrehmoment der Schrauben finden Sie in den Technischen Hinweisen.

For torque specification of the screw, please see Technical Instructions.

#### Ersatzteile

Spare Parts

<b>Kassette</b> Cassette	<b>Spannschraube</b> Screw	<b>TORX PLUS®-Schlüssel</b> TORX PLUS® Wrench
LIK224...	5.13 T20P	T20PQ

# Axialeinstechen

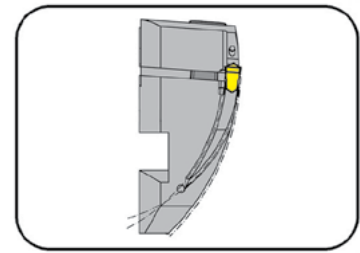
## Face Grooving



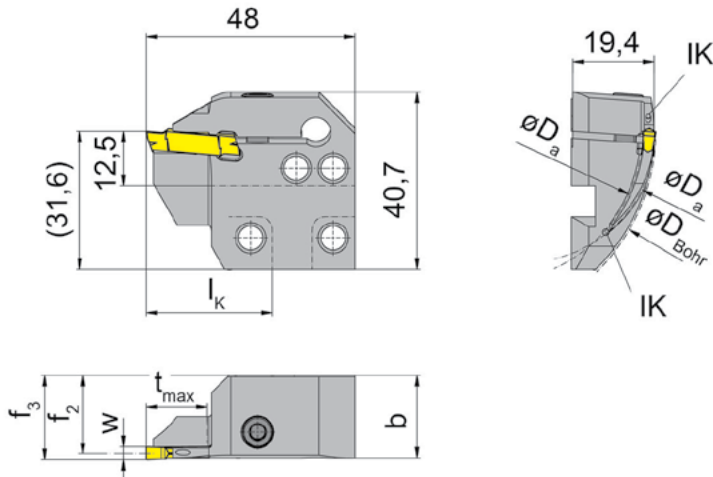
### Kassette

Cassette

## RIK224



Nutaußen-Ø	Outer groove Ø	38-1000 mm
Stechtiefe bis	Depth of groove up to	14 mm
Stechbreite	Width of groove	5-6 mm



für Wendeschneidplatte  
for Indexable insert

Typ S224  
Type

R = Rechtsausführung  
R = right hand version

Bestellnummer Part number	$D_{Bohr}$	$D_{a \min}$	$D_{a \max}$	$t_{\max}$	b	$f_2$	$f_3$	w	$l_k$
RIK224.3847.05.IK	90	38	47	14	19,00	16,9	$f_2+w/2$	5	29
RIK224.4760.05.IK	90	47	60	14	19,00	17,4	$f_2+w/2$	5	29
RIK224.6075.05.IK	90	60	75	14	19,00	16,9	$f_2+w/2$	5	29
RIK224.7590.05.IK	90	75	90	14	19,00	16,9	$f_2+w/2$	5	29
RIK224.9013.05.IK	90	90	130	14	19,00	16,9	$f_2+w/2$	5	29
RIK224.1318.05.IK	130	130	180	14	19,00	16,9	$f_2+w/2$	5	29
RIK224.1830.05.IK	180	180	300	14	19,00	16,9	$f_2+w/2$	5	29
RIK224.3000.05.IK	300	300	1000	14	18,90	16,9	$f_2+w/2$	5	29
RIK224.6075.06.IK	90	60	75	14	19,00	16,4	$f_2+w/2$	6	29
RIK224.7590.06.IK	90	75	90	14	19,00	16,4	$f_2+w/2$	6	29
RIK224.9013.06.IK	90	90	130	14	19,00	16,4	$f_2+w/2$	6	29
RIK224.1318.06.IK	130	130	180	14	19,00	16,4	$f_2+w/2$	6	29
RIK224.1830.06.IK	180	180	300	14	19,00	16,4	$f_2+w/2$	6	29
RIK224.3000.06.IK	300	300	1000	14	18,75	16,4	$f_2+w/2$	6	29

Weitere Abmessungen auf Anfrage  
Further sizes upon request

Abmessungen in mm  
Dimensions in mm

#### Bestellhinweis:

Befestigungsschrauben der Kassetten gehören zum Lieferumfang des Grundhalters.

#### Ordering note:

The fastening screw is combined with the basic toolholder - no separate order required.

Das Anzugsdrehmoment der Schrauben finden Sie in den Technischen Hinweisen.

For torque specification of the screw, please see Technical Instructions.

#### Ersatzteile

Spare Parts

Kassette Cassette	Spannschraube Clamping Screw	TORX PLUS®-Schlüssel TORX PLUS® Wrench
RIK224...	5.13 T20P	T20PQ



# Axialeinstechen

## Face Grooving

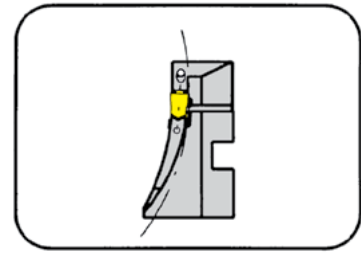


### Kassette

Cassette

## LAK220

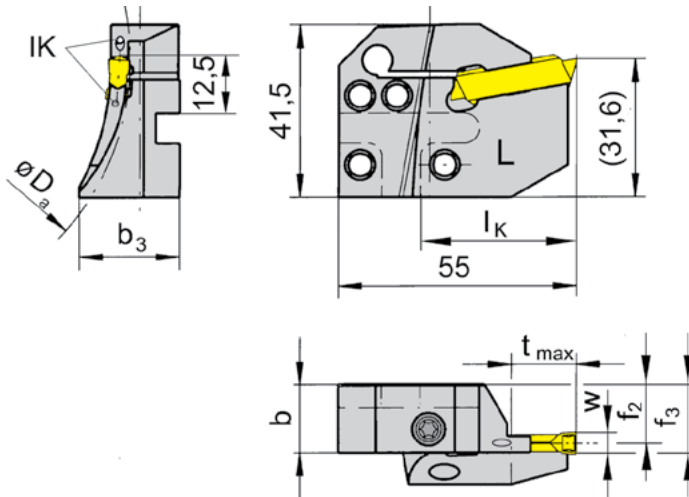
mit innerer Kühlmittelzufuhr  
with through coolant supply



Nutaußen-Ø  
Stechtiefe bis  
Stechbreite

Outer groove Ø  
Depth of groove up to  
Width of groove

60-1000 mm  
25 mm  
4-5 mm



für Wendeschneidplatte  
für Indexable insert

Typ 229  
Type S229

L = Linksausführung  
L = left hand version

Bestellnummer Part number	$D_{a \min}$	$D_{a \max}$	$t_{\max}$	b	$b_3$	$f_2$	$f_3$	w	$l_K$
LAK220.6575.04.IK	65	75	10-15	15,7	23,0	14,4	$f_2+w/2$	4	36
LAK220.7595.04.IK	75	95	15-25	15,7	23,0	14,4	$f_2+w/2$	4	36
LAK220.9513.04.IK	95	122	25	15,7	21,2	14,4	$f_2+w/2$	4	36
LAK220.1318.04.IK	130	180	25	15,7	21,2	14,4	$f_2+w/2$	4	36
LAK220.1830.04.IK	180	300	25	15,7	19,0	14,4	$f_2+w/2$	4	36
LAK220.3000.04.IK	300	1000	25	15,7	16,8	14,4	$f_2+w/2$	4	36
LAK220.6075.05.IK	60	75	10-17	15,7	23,0	13,9	$f_2+w/2$	5	36
LAK220.7595.05.IK	75	95	17-25	15,7	23,0	13,9	$f_2+w/2$	5	36
LAK220.9513.05.IK	95	120	25	15,7	23,0	13,9	$f_2+w/2$	5	36
LAK220.1318.05.IK	130	180	25	15,7	21,2	13,9	$f_2+w/2$	5	36
LAK220.1830.05.IK	180	300	25	15,7	19,0	13,9	$f_2+w/2$	5	36
LAK220.3000.05.IK	300	1000	25	15,7	16,8	13,9	$f_2+w/2$	5	36

Weitere Abmessungen auf Anfrage  
Further sizes upon request

Abmessungen in mm  
Dimensions in mm

#### Bestellhinweis:

Befestigungsschrauben der Kassetten gehören zum Lieferumfang des Grundhalters.

#### Ordering note:

The fastening screw is combined with the basic toolholder - no separate order required.

Das Anzugsdrehmoment der Schrauben finden Sie in den Technischen Hinweisen.

For torque specification of the screw, please see Technical Instructions.

#### Ersatzteile

Spare Parts

Kassette Cassette	Spannschraube Screw	TORX PLUS®-Schlüssel TORX PLUS® Wrench
LAK220...	6.23T25P	T25PQ

# Axialeinstechen

## Face Grooving

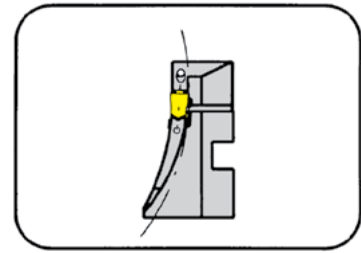


### Kassette

Cassette

## LAK220

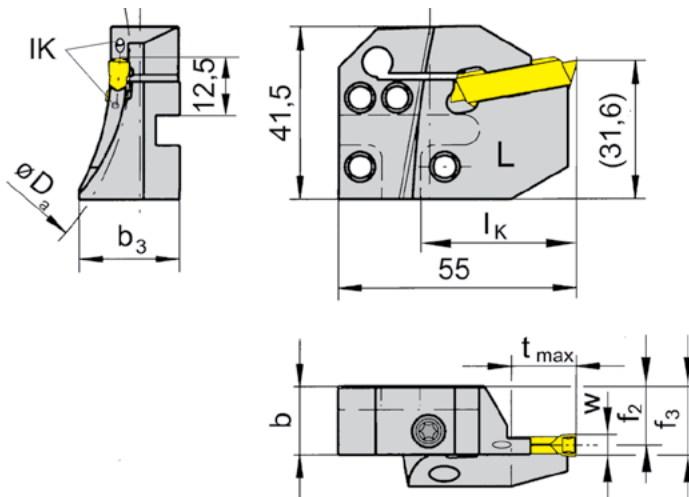
mit innerer Kühlmittelzufuhr  
with through coolant supply



Nutaußen-Ø  
Stechtiefe bis  
Stechbreite

Outer groove Ø  
Depth of groove up to  
Width of groove

60-1000 mm  
25 mm  
6 mm



für Wendeschneidplatte  
für Indexable insert

Typ 229  
Type S229

L = Linksausführung  
L = left hand version

Bestellnummer Part number	D <sub>a min</sub>	D <sub>a max</sub>	t <sub>max</sub>	b	b <sub>3</sub>	f <sub>2</sub>	f <sub>3</sub>	w	l <sub>k</sub>
LAK220.6075.06.IK	60	75	10-17	15,7	23,0	13,4	f <sub>2</sub> +w/2	6	36
LAK220.7595.06.IK	75	95	17-25	15,7	23,0	13,4	f <sub>2</sub> +w/2	6	36
LAK220.9513.06.IK	95	130	25	15,7	23,0	13,4	f <sub>2</sub> +w/2	6	36
LAK220.1318.06.IK	130	180	25	15,7	21,2	13,4	f <sub>2</sub> +w/2	6	36
LAK220.1830.06.IK	180	300	25	15,7	19,0	13,4	f <sub>2</sub> +w/2	6	36
LAK220.3000.06.IK	300	1000	25	15,7	16,8	13,4	f <sub>2</sub> +w/2	6	36

Weitere Abmessungen auf Anfrage  
Further sizes upon request

Abmessungen in mm  
Dimensions in mm

#### Bestellhinweis:

Befestigungsschrauben der Kassetten gehören zum Lieferumfang des Grundhalters.

#### Ordering note:

The fastening screw is combined with the basic toolholder - no separate order required.

Das Anzugsdrehmoment der Schrauben finden Sie in den Technischen Hinweisen.

For torque specification of the screw, please see Technical Instructions.

### Ersatzteile

Spare Parts

Kassette Cassette	Spannschraube Screw	TORX PLUS®-Schlüssel TORX PLUS® Wrench
LAK220...	6.23T25P	T25PQ

# Axialeinstechen

## Face Grooving

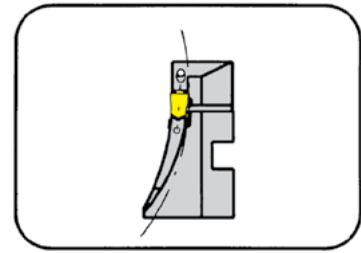


### Kassette

Cassette

## LAK220

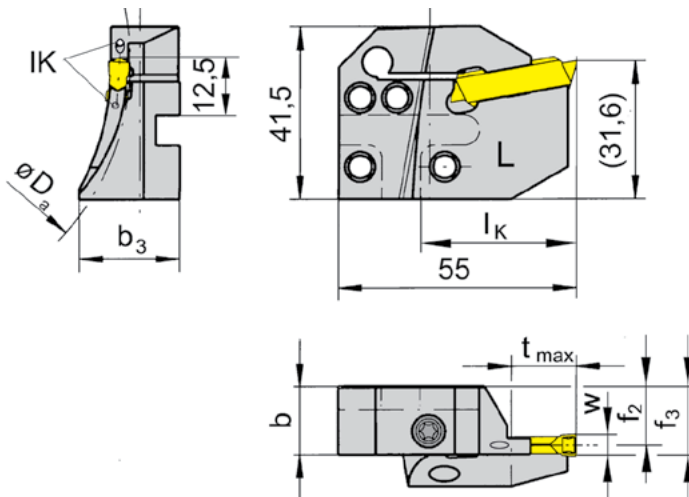
mit innerer Kühlmittelzufuhr  
with through coolant supply



Nutaußen-Ø  
Stechtiefe bis  
Stechbreite

Outer groove Ø  
Depth of groove up to  
Width of groove

60-300 mm  
15 mm  
4-5 mm



für Wendeschneidplatte  
für Indexable insert

Typ 229  
Type S229

L = Linksausführung  
L = left hand version

Bestellnummer Part number	D <sub>a min</sub>	D <sub>a max</sub>	t <sub>max</sub>	b	b <sub>3</sub>	f <sub>2</sub>	f <sub>3</sub>	w	l <sub>k</sub>
LAK220.6575.14.IK	65	75	10	15,7	23,0	14,4	f <sub>2</sub> +w/2	4	36
LAK220.7595.14.IK	75	95	15	15,7	23,0	14,4	f <sub>2</sub> +w/2	4	36
LAK220.9513.14.IK	95	130	15	15,7	21,2	14,4	f <sub>2</sub> +w/2	4	36
LAK220.1318.14.IK	130	180	15	15,7	21,2	14,4	f <sub>2</sub> +w/2	4	36
LAK220.1830.14.IK	180	300	15	15,7	19,0	14,4	f <sub>2</sub> +w/2	4	36
LAK220.6075.15.IK	60	75	10	15,7	23,0	13,9	f <sub>2</sub> +w/2	5	36
LAK220.7595.15.IK	75	95	15	15,7	23,0	13,9	f <sub>2</sub> +w/2	5	36
LAK220.9513.15.IK	95	130	15	15,7	23,0	13,9	f <sub>2</sub> +w/2	5	36
LAK220.1318.15.IK	130	180	15	15,7	21,2	13,9	f <sub>2</sub> +w/2	5	36
LAK220.1830.15.IK	180	300	15	15,7	19,0	13,9	f <sub>2</sub> +w/2	5	36

Weitere Abmessungen auf Anfrage  
Further sizes upon request

Abmessungen in mm  
Dimensions in mm

#### Bestellhinweis:

Befestigungsschrauben der Kassetten gehören zum Lieferumfang des Grundhalters.

#### Ordering note:

The fastening screw is combined with the basic toolholder - no separate order required.

Das Anzugsdrehmoment der Schrauben finden Sie in den Technischen Hinweisen.

For torque specification of the screw, please see Technical Instructions.

#### Ersatzteile

Spare Parts

Kassette Cassette	Spannschraube Clamping Screw	TORX PLUS®-Schlüssel TORX PLUS® Wrench
LAK220...	6.23T25P	T25PQ

# Axialeinstechen

## Face Grooving

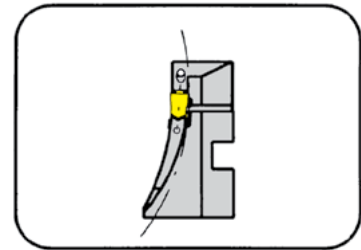


### Kassette

Cassette

## LAK220

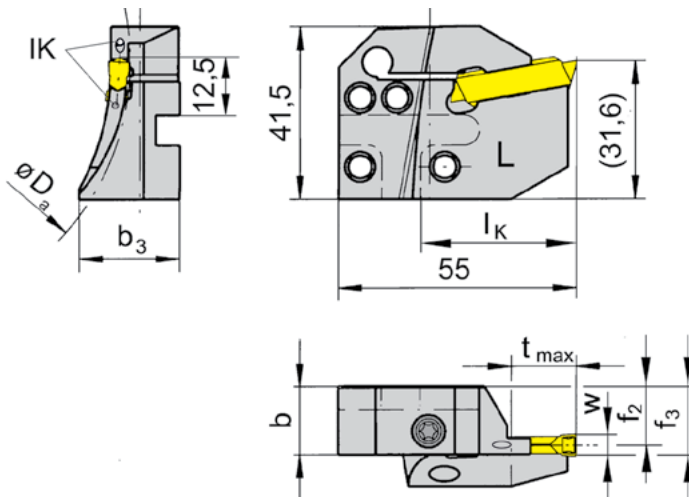
mit innerer Kühlmittelzufuhr  
with through coolant supply



Nutaußen-Ø  
Stechtiefe bis  
Stechbreite

Outer groove Ø  
Depth of groove up to  
Width of groove

60-300 mm  
15 mm  
6 mm



für Wendeschneidplatte  
für Indexable insert

Typ 229  
Type S229

L = Linksausführung  
L = left hand version

Bestellnummer Part number	D <sub>a min</sub>	D <sub>a max</sub>	t <sub>max</sub>	b	b <sub>3</sub>	f <sub>2</sub>	f <sub>3</sub>	w	l <sub>k</sub>
LAK220.6075.16.IK	60	75	10	15,7	23,0	13,4	f <sub>2</sub> +w/2	6	36
LAK220.7595.16.IK	75	95	15	15,7	23,0	13,4	f <sub>2</sub> +w/2	6	36
LAK220.9513.16.IK	95	130	15	15,7	23,0	13,4	f <sub>2</sub> +w/2	6	36
LAK220.1318.16.IK	130	180	15	15,7	21,2	13,4	f <sub>2</sub> +w/2	6	36
LAK220.1830.16.IK	180	300	15	15,7	19,0	13,4	f <sub>2</sub> +w/2	6	36

Weitere Abmessungen auf Anfrage  
Further sizes upon request

Abmessungen in mm  
Dimensions in mm

#### Bestellhinweis:

Befestigungsschrauben der Kassetten gehören zum Lieferumfang des Grundhalters.

#### Ordering note:

The fastening screw is combined with the basic toolholder - no separate order required.

Das Anzugsdrehmoment der Schrauben finden Sie in den Technischen Hinweisen.

For torque specification of the screw, please see Technical Instructions.

### Ersatzteile

Spare Parts

Kassette Cassette	Gewindestift Threaded Pin	Spannschraube Clamping Screw	TORX PLUS®-Schlüssel TORX PLUS® Wrench
LAK220...	3.03.913	6.23T25P	T25PQ

# Axialeinstechen

## Face Grooving

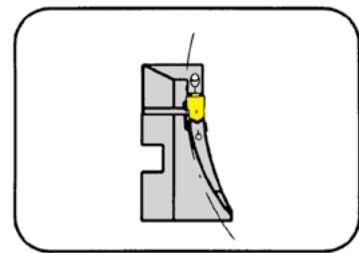


### Kassette

Cassette

## RAK220

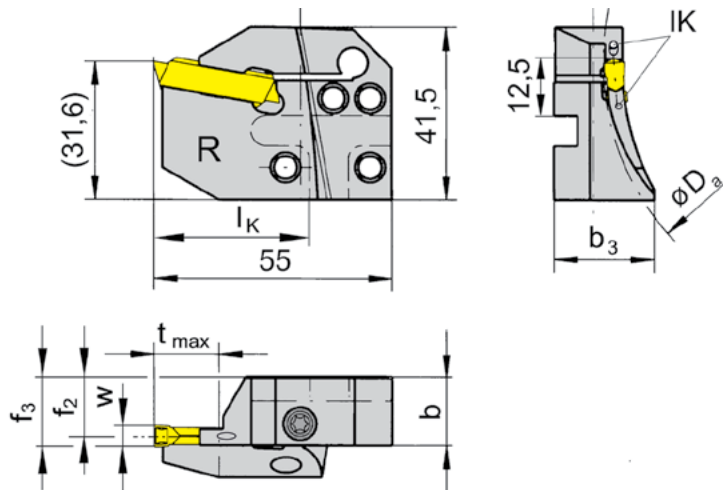
mit innerer Kühlmittelzufuhr  
with through coolant supply



Nutaußen-Ø  
Stechtiefe bis  
Stechbreite

Outer groove Ø  
Depth of groove up to  
Width of groove

60-1000 mm  
25 mm  
4-5 mm



für Wendeschneidplatte  
für Indexable insert

Typ 229  
Type S229

R = Rechtsausführung  
R = right hand version

Bestellnummer Part number	D <sub>a min</sub>	D <sub>a max</sub>	t <sub>max</sub>	b	b <sub>3</sub>	f <sub>2</sub>	f <sub>3</sub>	w	l <sub>k</sub>
RAK220.6575.04.IK	65	75	10-15	15,7	23,0	14,4	f <sub>2</sub> +w/2	4	36
RAK220.7595.04.IK	75	95	15-25	15,7	23,0	14,4	f <sub>2</sub> +w/2	4	36
RAK220.9513.04.IK	95	130	25	15,7	21,2	14,4	f <sub>2</sub> +w/2	4	36
RAK220.1318.04.IK	130	180	25	15,7	21,2	14,4	f <sub>2</sub> +w/2	4	36
RAK220.1830.04.IK	180	300	25	15,7	19,0	14,4	f <sub>2</sub> +w/2	4	36
RAK220.3000.04.IK	300	1000	25	15,7	16,8	14,4	f <sub>2</sub> +w/2	4	36
RAK220.6075.05.IK	60	75	10-17	15,7	23,0	13,9	f <sub>2</sub> +w/2	5	36
RAK220.7595.05.IK	75	95	17-25	15,7	23,0	13,9	f <sub>2</sub> +w/2	5	36
RAK220.9513.05.IK	95	130	25	15,7	23,0	13,9	f <sub>2</sub> +w/2	5	36
RAK220.1318.05.IK	130	180	25	15,7	21,2	13,9	f <sub>2</sub> +w/2	5	36
RAK220.1830.05.IK	180	300	25	15,7	19,0	13,9	f <sub>2</sub> +w/2	5	36
RAK220.3000.05.IK	300	1000	25	15,7	16,8	13,9	f <sub>2</sub> +w/2	5	36

Weitere Abmessungen auf Anfrage  
Further sizes upon request

Abmessungen in mm  
Dimensions in mm

#### Bestellhinweis:

Befestigungsschrauben der Kassetten gehören zum Lieferumfang des Grundhalters.

#### Ordering note:

The fastening screw is combined with the basic toolholder - no separate order required.

Das Anzugsdrehmoment der Schrauben finden Sie in den Technischen Hinweisen.

For torque specification of the screw, please see Technical Instructions.

### Ersatzteile

Spare Parts

Kassette Cassette	Spannschraube Screw	TORX PLUS®-Schlüssel TORX PLUS® Wrench
RAK220...	6.23T25P	T25PQ

# Axialeinstechen

## Face Grooving

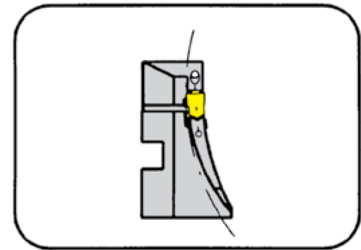


### Kassette

Cassette

## RAK220

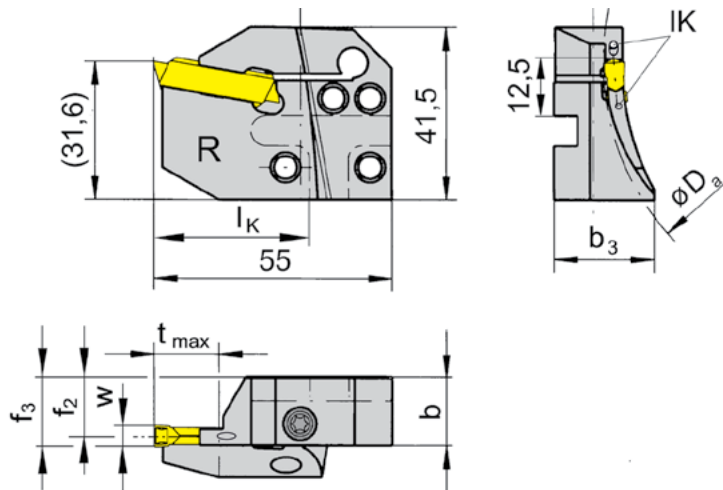
mit innerer Kühlmittelzufuhr  
with through coolant supply



Nutaußen-Ø  
Stechtiefe bis  
Stechbreite

Outer groove Ø  
Depth of groove up to  
Width of groove

60-300 mm  
15 mm  
4-5 mm



für Wendeschneidplatte  
für Indexable insert

Typ 229  
Type S229

R = Rechtsausführung  
R = right hand version

Bestellnummer Part number	D <sub>a min</sub>	D <sub>a max</sub>	t <sub>max</sub>	b	b <sub>3</sub>	f <sub>2</sub>	f <sub>3</sub>	w	l <sub>k</sub>
RAK220.6575.14.IK	65	75	10	15,7	23,0	14,4	f <sub>2</sub> +w/2	4	36
RAK220.7595.14.IK	75	95	15	15,7	23,0	14,4	f <sub>2</sub> +w/2	4	36
RAK220.9513.14.IK	95	130	15	15,7	21,2	14,4	f <sub>2</sub> +w/2	4	36
RAK220.1318.14.IK	130	180	15	15,7	21,2	14,4	f <sub>2</sub> +w/2	4	36
RAK220.1830.14.IK	180	300	15	15,7	19,0	14,4	f <sub>2</sub> +w/2	4	36
RAK220.6075.15.IK	60	75	10	15,7	23,0	13,4	f <sub>2</sub> +w/2	5	36
RAK220.7595.15.IK	75	95	15	15,7	23,0	13,9	f <sub>2</sub> +w/2	5	36
RAK220.9513.15.IK	95	130	15	15,7	23,0	13,9	f <sub>2</sub> +w/2	5	36
RAK220.1318.15.IK	130	180	15	15,7	21,2	13,9	f <sub>2</sub> +w/2	5	36
RAK220.1830.15.IK	180	300	15	15,7	19,0	13,9	f <sub>2</sub> +w/2	5	36

Weitere Abmessungen auf Anfrage  
Further sizes upon request

Abmessungen in mm  
Dimensions in mm

#### Bestellhinweis:

Befestigungsschrauben der Kassetten gehören zum Lieferumfang des Grundhalters.

#### Ordering note:

The fastening screw is combined with the basic toolholder - no separate order required.

Das Anzugsdrehmoment der Schrauben finden Sie in den Technischen Hinweisen.

For torque specification of the screw, please see Technical Instructions.

### Ersatzteile

Spare Parts

Kassette Cassette	Spannschraube Clamping Screw	TORX PLUS®-Schlüssel TORX PLUS® Wrench
RAK220...	6.23T25P	T25PQ

# Axialeinstechen

## Face Grooving

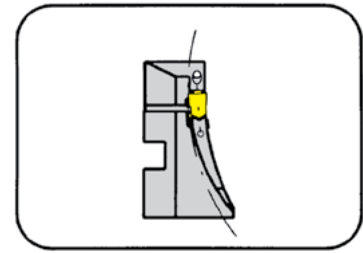


### Kassette

Cassette

## RAK220

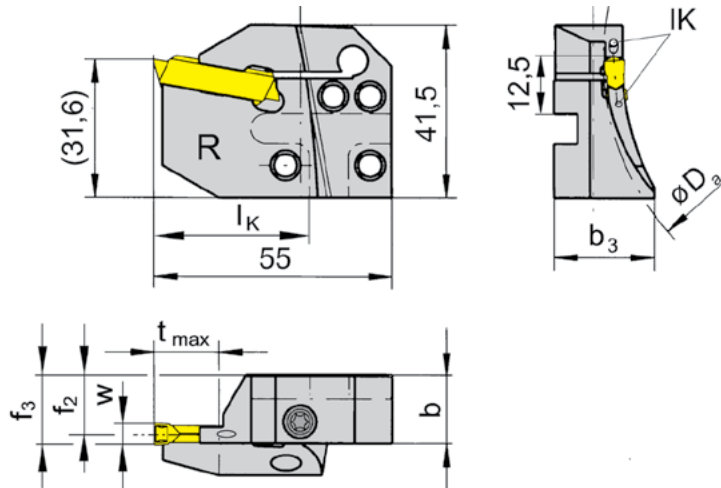
mit innerer Kühlmittelzufuhr  
with through coolant supply



Nutaußen-Ø  
Stechtiefe bis  
Stechbreite

Outer groove Ø  
Depth of groove up to  
Width of groove

60-300 mm  
15 mm  
6 mm



für Wendeschneidplatte  
for Indexable insert

Typ 229  
Type S229

R = Rechtsausführung  
R = right hand version

Bestellnummer Part number	D <sub>a min</sub>	D <sub>a max</sub>	t <sub>max</sub>	b	b <sub>3</sub>	f <sub>2</sub>	f <sub>3</sub>	w	l <sub>k</sub>
RAK220.6075.16.IK	60	75	10	15,7	23,0	13,4	f <sub>2</sub> +w/2	6	36
RAK220.7595.16.IK	75	95	15	15,7	23,0	13,4	f <sub>2</sub> +w/2	6	36
RAK220.9513.16.IK	95	130	15	15,7	23,0	13,4	f <sub>2</sub> +w/2	6	36
RAK220.1318.16.IK	130	180	15	15,7	21,2	13,4	f <sub>2</sub> +w/2	6	36
RAK220.1830.16.IK	180	300	15	15,7	19,0	13,4	f <sub>2</sub> +w/2	6	36

Weitere Abmessungen auf Anfrage  
Further sizes upon request

Abmessungen in mm  
Dimensions in mm

#### Bestellhinweis:

Befestigungsschrauben der Kassetten gehören zum Lieferumfang des Grundhalters.

#### Ordering note:

The fastening screw is combined with the basic toolholder - no separate order required.

Das Anzugsdrehmoment der Schrauben finden Sie in den Technischen Hinweisen.

For torque specification of the screw, please see Technical Instructions.

### Ersatzteile

Spare Parts

Kassette Cassette	Gewindestift Threaded Pin	Spannschraube Clamping Screw	TORX PLUS®-Schlüssel TORX PLUS® Wrench
RAK220...	3.03.913	6.23T25P	T25PQ

# Axialeinstechen

## Face Grooving

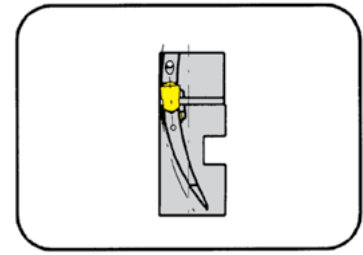


### Kassette

Cassette

## LIK220

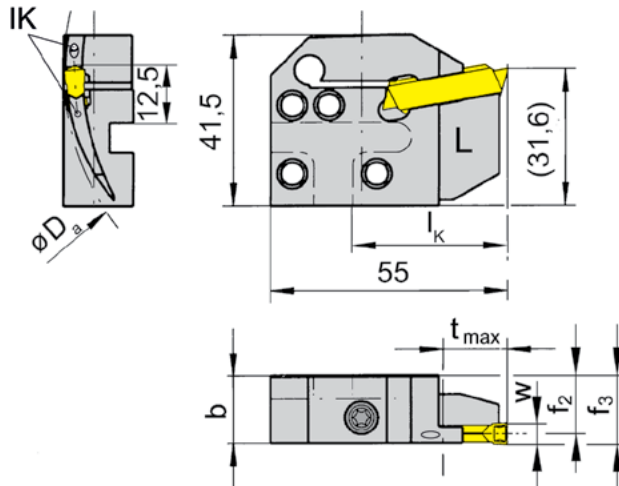
mit innerer Kühlmittelzufuhr  
with through coolant supply



Nutaußen-Ø  
Stechtiefe bis  
Stechbreite

Outer groove Ø  
Depth of groove up to  
Width of groove

60-1000 mm  
25 mm  
4-5 mm



für Wendeschneidplatte  
für Indexable insert

Typ 229  
Type S229

L = Linksausführung  
L = left hand version

Bestellnummer Part number	D <sub>a min</sub>	D <sub>a max</sub>	t <sub>max</sub>	b	f <sub>2</sub>	f <sub>3</sub>	w	l <sub>k</sub>
LIK220.6575.04.IK	65	75	10-15	15,7	14,4	f <sub>2</sub> +w/2	4	36
LIK220.7595.04.IK	75	95	15-25	15,7	14,4	f <sub>2</sub> +w/2	4	36
LIK220.9513.04.IK	95	130	25	15,7	14,4	f <sub>2</sub> +w/2	4	36
LIK220.1318.04.IK	130	180	25	15,7	14,4	f <sub>2</sub> +w/2	4	36
LIK220.1830.04.IK	180	300	25	15,7	14,4	f <sub>2</sub> +w/2	4	36
LIK220.3000.04.IK	300	1000	25	15,7	14,4	f <sub>2</sub> +w/2	4	36
LIK220.6075.05.IK	60	75	10-17	15,7	13,9	f <sub>2</sub> +w/2	5	36
LIK220.7595.05.IK	75	95	17-25	15,7	13,9	f <sub>2</sub> +w/2	5	36
LIK220.9513.05.IK	95	130	25	15,7	13,9	f <sub>2</sub> +w/2	5	36
LIK220.1318.05.IK	130	180	25	15,7	13,9	f <sub>2</sub> +w/2	5	36
LIK220.1830.05.IK	180	300	25	15,7	13,9	f <sub>2</sub> +w/2	5	36
LIK220.3000.05.IK	300	1000	25	15,7	13,9	f <sub>2</sub> +w/2	5	36

Weitere Abmessungen auf Anfrage  
Further sizes upon request

Abmessungen in mm  
Dimensions in mm

#### Bestellhinweis:

Befestigungsschrauben der Kassetten gehören zum Lieferumfang des Grundhalters.

#### Ordering note:

The fastening screw is combined with the basic toolholder - no separate order required.

Das Anzugsdrehmoment der Schrauben finden Sie in den Technischen Hinweisen.

For torque specification of the screw, please see Technical Instructions.

#### Ersatzteile

Spare Parts

Kassette Cassette	Spannschraube Clamping Screw	TORX PLUS®-Schlüssel TORX PLUS® Wrench
LIK220...	6.23T25P	T25PQ



# Axialeinstechen

## Face Grooving

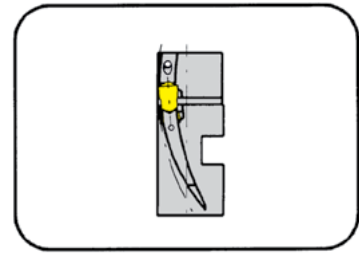


### Kassette

Cassette

## LIK220

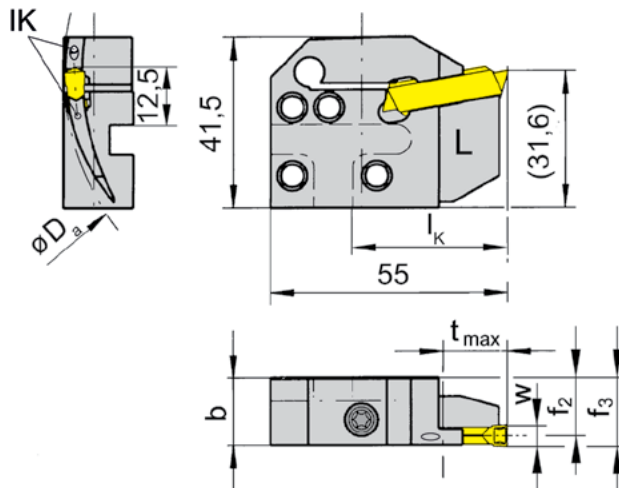
mit innerer Kühlmittelzufuhr  
with through coolant supply



Nutaußen-Ø  
Stechtiefe bis  
Stechbreite

Outer groove Ø  
Depth of groove up to  
Width of groove

60-1000 mm  
25 mm  
6 mm



für Wendeschneidplatte  
for Indexable insert

Typ 229  
Type S229

L = Linksausführung  
L = left hand version

Bestellnummer Part number	D <sub>a min</sub>	D <sub>a max</sub>	t <sub>max</sub>	b	f <sub>2</sub>	f <sub>3</sub>	w	l <sub>k</sub>
LIK220.6075.06.IK	60	75	10-17	15,7	13,4	f <sub>2</sub> +w/2	6	36
LIK220.7595.06.IK	75	95	17-25	15,7	13,4	f <sub>2</sub> +w/2	6	36
LIK220.9513.06.IK	95	130	25	15,7	13,4	f <sub>2</sub> +w/2	6	36
LIK220.1318.06.IK	130	180	25	15,7	13,4	f <sub>2</sub> +w/2	6	36
LIK220.1830.06.IK	180	300	25	15,7	13,4	f <sub>2</sub> +w/2	6	36
LIK220.3000.06.IK	300	1000	25	15,7	13,4	f <sub>2</sub> +w/2	6	36

Weitere Abmessungen auf Anfrage  
Further sizes upon request

Abmessungen in mm  
Dimensions in mm

#### Bestellhinweis:

Befestigungsschrauben der Kassetten gehören zum Lieferumfang des Grundhalters.

#### Ordering note:

The fastening screw is combined with the basic toolholder - no separate order required.

Das Anzugsdrehmoment der Schrauben finden Sie in den Technischen Hinweisen.

For torque specification of the screw, please see Technical Instructions.

### Ersatzteile

Spare Parts

Kassette Cassette	Spannschraube Clamping Screw	TORX PLUS®-Schlüssel TORX PLUS® Wrench
LIK220...	6.23T25P	T25PQ

# Axialeinstechen

## Face Grooving

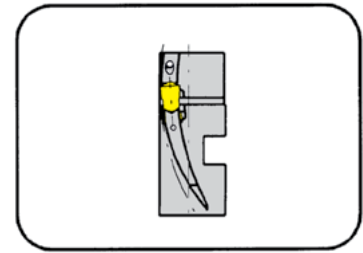


### Kassette

Cassette

## LIK220

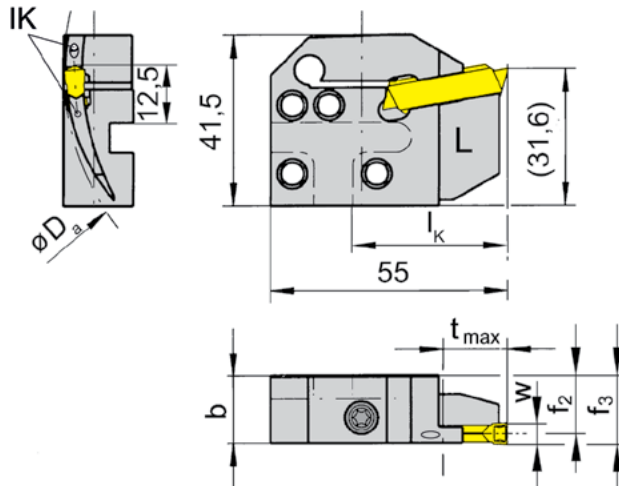
mit innerer Kühlmittelzufuhr  
with through coolant supply



Nutaußen-Ø  
Stechtiefe bis  
Stechbreite

Outer groove Ø  
Depth of groove up to  
Width of groove

60-300 mm  
15 mm  
4-5 mm



für Wendeschneidplatte  
for Indexable insert

Typ 229  
Type S229

L = Linksausführung  
L = left hand version

Bestellnummer Part number	D <sub>a min</sub>	D <sub>a max</sub>	t <sub>max</sub>	b	f <sub>2</sub>	f <sub>3</sub>	w	l <sub>k</sub>
LIK220.6575.14.IK	65	75	10	15,7	14,4	f <sub>2</sub> +w/2	4	36
LIK220.7595.14.IK	75	95	15	15,7	14,4	f <sub>2</sub> +w/2	4	36
LIK220.9513.14.IK	95	130	15	15,7	14,4	f <sub>2</sub> +w/2	4	36
LIK220.1318.14.IK	130	180	15	15,7	14,4	f <sub>2</sub> +w/2	4	36
LIK220.1830.14.IK	180	300	15	15,7	14,4	f <sub>2</sub> +w/2	4	36
LIK220.6075.15.IK	60	75	10	15,7	13,9	f <sub>2</sub> +w/2	5	36
LIK220.7595.15.IK	75	95	15	15,7	13,9	f <sub>2</sub> +w/2	5	36
LIK220.9513.15.IK	95	130	15	15,7	13,9	f <sub>2</sub> +w/2	5	36
LIK220.1318.15.IK	130	180	15	15,7	13,9	f <sub>2</sub> +w/2	5	36
LIK220.1830.15.IK	130	180	15	15,7	13,9	f <sub>2</sub> +w/2	5	36

Weitere Abmessungen auf Anfrage  
Further sizes upon request

Abmessungen in mm  
Dimensions in mm

#### Bestellhinweis:

Befestigungsschrauben der Kassetten gehören zum Lieferumfang des Grundhalters.

#### Ordering note:

The fastening screw is combined with the basic toolholder - no separate order required.

Das Anzugsdrehmoment der Schrauben finden Sie in den Technischen Hinweisen.

For torque specification of the screw, please see Technical Instructions.

### Ersatzteile

Spare Parts

Kassette Cassette	Spannschraube Clamping Screw	TORX PLUS®-Schlüssel TORX PLUS® Wrench
LIK220...	6.23T25P	T25PQ

# Axialeinstechen

## Face Grooving

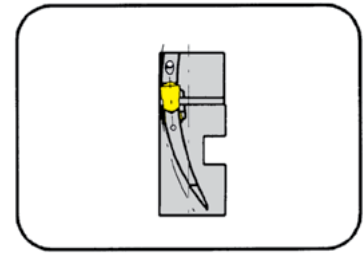


### Kassette

Cassette

## LIK220

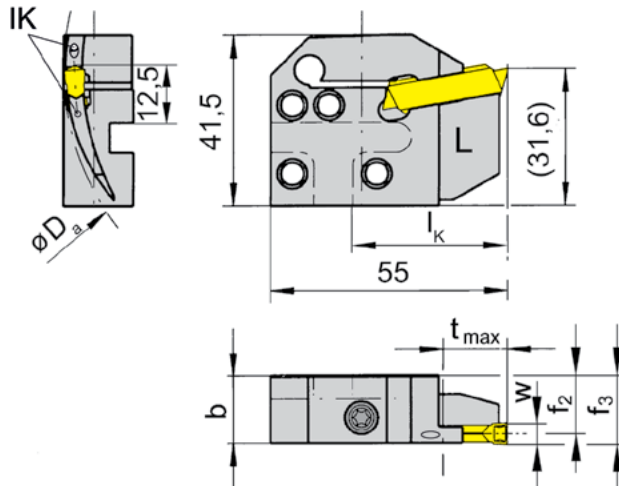
mit innerer Kühlmittelzufuhr  
with through coolant supply



Nutaußen-Ø  
Stechtiefe bis  
Stechbreite

Outer groove Ø  
Depth of groove up to  
Width of groove

60-300 mm  
15 mm  
6 mm



für Wendeschneidplatte  
for Indexable insert

Typ 229  
Type S229

L = Linksausführung  
L = left hand version

Bestellnummer Part number	D <sub>a min</sub>	D <sub>a max</sub>	t <sub>max</sub>	b	f <sub>2</sub>	f <sub>3</sub>	w	l <sub>k</sub>
LIK220.6075.16.IK	130	180	10	15,7	13,4	f <sub>2</sub> +w/2	6	36
LIK220.7595.16.IK	75	95	15	15,7	13,4	f <sub>2</sub> +w/2	6	36
LIK220.9513.16.IK	95	130	15	15,7	13,4	f <sub>2</sub> +w/2	6	36
LIK220.1318.16.IK	130	180	15	15,7	13,4	f <sub>2</sub> +w/2	6	36
LIK220.1830.16.IK	180	300	15	15,7	13,4	f <sub>2</sub> +w/2	6	36

Weitere Abmessungen auf Anfrage  
Further sizes upon request

Abmessungen in mm  
Dimensions in mm

#### Bestellhinweis:

Befestigungsschrauben der Kassetten gehören zum Lieferumfang des Grundhalters.

#### Ordering note:

The fastening screw is combined with the basic toolholder - no separate order required.

Das Anzugsdrehmoment der Schrauben finden Sie in den Technischen Hinweisen.

For torque specification of the screw, please see Technical Instructions.

### Ersatzteile

Spare Parts

Kassette Cassette	Spannschraube Clamping Screw	TORX PLUS®-Schlüssel TORX PLUS® Wrench
LIK220...	6.23T25P	T25PQ

# Axialeinstechen

## Face Grooving

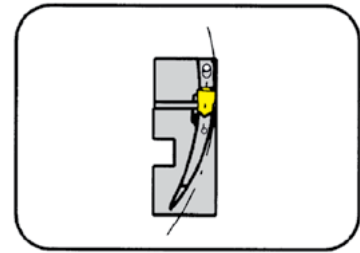


### Kassette

Cassette

## RIK220

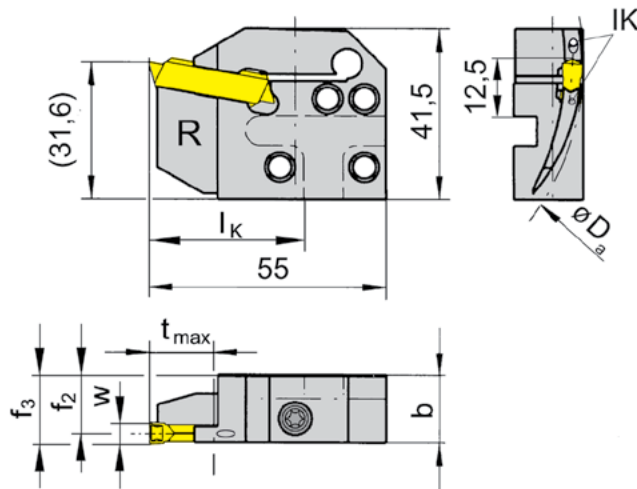
mit innerer Kühlmittelzufuhr  
with through coolant supply



Nutaußen-Ø  
Stechtiefe bis  
Stechbreite

Outer groove Ø  
Depth of groove up to  
Width of groove

60-1000 mm  
25 mm  
4-5 mm



für Wendeschneidplatte  
for Indexable insert

Typ 229  
Type S229

R = Rechtsausführung  
R = right hand version

Bestellnummer Part number	D <sub>a min</sub>	D <sub>a max</sub>	t <sub>max</sub>	b	f <sub>2</sub>	f <sub>3</sub>	w	I <sub>k</sub>
RIK220.6575.04.IK	65	75	10-15	15,7	14,4	f <sub>2</sub> +w/2	4	36
RIK220.7595.04.IK	75	95	15-25	15,7	14,4	f <sub>2</sub> +w/2	4	36
RIK220.9513.04.IK	95	130	25	15,7	14,4	f <sub>2</sub> +w/2	4	36
RIK220.1318.04.IK	130	180	25	15,7	14,4	f <sub>2</sub> +w/2	4	36
RIK220.1830.04.IK	180	300	25	15,7	14,4	f <sub>2</sub> +w/2	4	36
RIK220.3000.04.IK	300	1000	25	15,7	14,4	f <sub>2</sub> +w/2	4	36
RIK220.6075.05.IK	60	75	10-17	15,7	13,9	f <sub>2</sub> +w/2	5	36
RIK220.7595.05.IK	75	95	17-25	15,7	13,9	f <sub>2</sub> +w/2	5	36
RIK220.9513.05.IK	95	130	25	15,7	13,9	f <sub>2</sub> +w/2	5	36
RIK220.1318.05.IK	130	180	25	15,7	13,9	f <sub>2</sub> +w/2	5	36
RIK220.1830.05.IK	180	300	25	15,7	13,9	f <sub>2</sub> +w/2	5	36
RIK220.3000.05.IK	300	1000	25	15,7	13,9	f <sub>2</sub> +w/2	5	36

Weitere Abmessungen auf Anfrage  
Further sizes upon request

Abmessungen in mm  
Dimensions in mm

#### Bestellhinweis:

Befestigungsschrauben der Kassetten gehören zum Lieferumfang des Grundhalters.

#### Ordering note:

The fastening screw is combined with the basic toolholder - no separate order required.

Das Anzugsdrehmoment der Schrauben finden Sie in den Technischen Hinweisen.

For torque specification of the screw, please see Technical Instructions.

#### Ersatzteile

Spare Parts

Kassette Cassette	Spannschraube Clamping Screw	TORX PLUS®-Schlüssel TORX PLUS® Wrench
RIK220...	6.23T25P	T25PQ

# Axialeinstechen

## Face Grooving

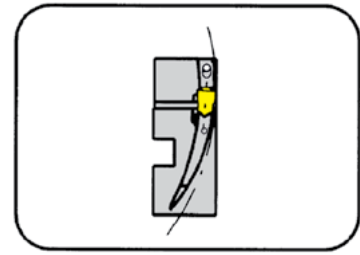


### Kassette

Cassette

## RIK220

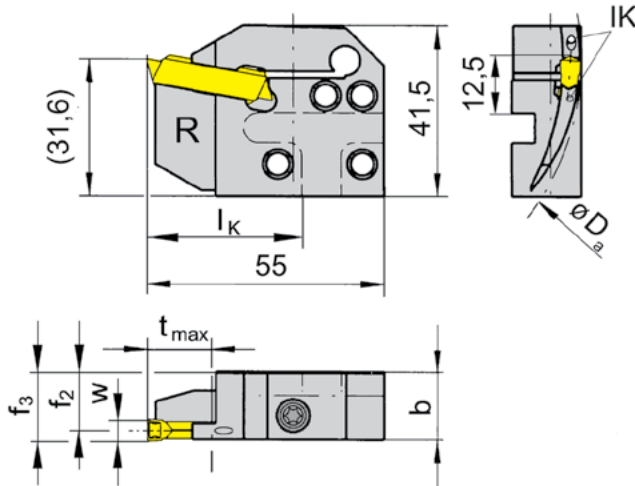
mit innerer Kühlmittelzufuhr  
with through coolant supply



Nutaußen-Ø  
Stechtiefe  
Stechbreite

Outer groove Ø  
Depth of groove  
Width of groove

60-1000 mm  
25 mm  
6 mm



für Wendeschneidplatte  
for Indexable insert

Typ 229  
Type S229

R = Rechtsausführung  
R = right hand version

Bestellnummer Part number	D <sub>a min</sub>	D <sub>a max</sub>	t <sub>max</sub>	b	f <sub>2</sub>	f <sub>3</sub>	w	I <sub>k</sub>
<b>RIK220.6075.06.IK</b>	60	75	10-17	15,7	13,4	f <sub>2</sub> +w/2	6	36
<b>RIK220.7595.06.IK</b>	75	95	17-24	15,7	13,4	f <sub>2</sub> +w/2	6	36
<b>RIK220.9513.06.IK</b>	95	130	25	15,7	13,4	f <sub>2</sub> +w/2	6	36
<b>RIK220.1318.06.IK</b>	130	180	25	15,7	13,4	f <sub>2</sub> +w/2	6	36
<b>RIK220.1830.06.IK</b>	180	300	25	15,7	13,4	f <sub>2</sub> +w/2	6	36
<b>RIK220.3000.06.IK</b>	300	1000	25	15,7	13,4	f <sub>2</sub> +w/2	6	36

Weitere Abmessungen auf Anfrage  
Further sizes upon request

Abmessungen in mm  
Dimensions in mm

#### Bestellhinweis:

Befestigungsschrauben der Kassetten gehören zum Lieferumfang des Grundhalters.

#### Ordering note:

The fastening screw is combined with the basic toolholder - no separate order required.

Das Anzugsdrehmoment der Schrauben finden Sie in den Technischen Hinweisen.

For torque specification of the screw, please see Technical Instructions.

### Ersatzteile

Spare Parts

Kassette Cassette	Spannschraube Clamping Screw	TORX PLUS®-Schlüssel TORX PLUS® Wrench
RIK220...	<b>6.23T25P</b>	<b>T25PQ</b>

# Axialeinstechen

## Face Grooving

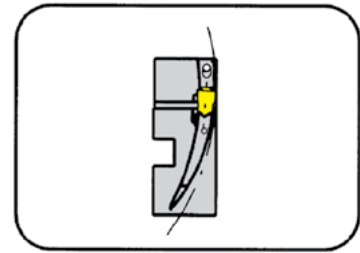


### Kassette

Cassette

## RIK220

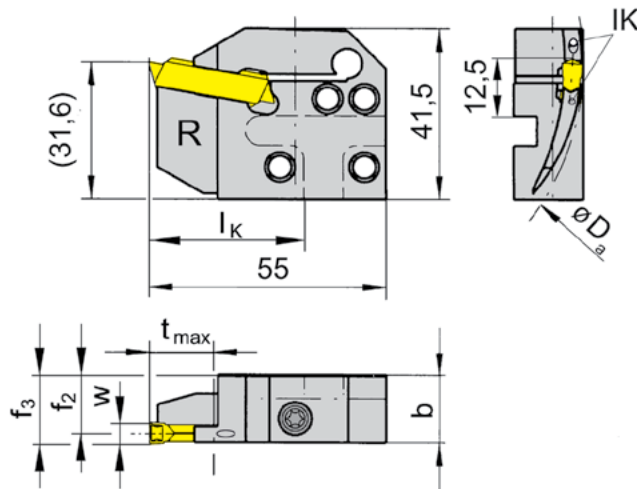
mit innerer Kühlmittelzufuhr  
with through coolant supply



Nutaußen-Ø  
Stechtiefe bis  
Stechbreite

Outer groove Ø  
Depth of groove up to  
Width of groove

60-300 mm  
15 mm  
4-5 mm



für Wendeschneidplatte  
for Indexable insert

Typ 229  
Type S229

R = Rechtsausführung  
R = right hand version

Bestellnummer Part number	D <sub>a min</sub>	D <sub>a max</sub>	t <sub>max</sub>	b	f <sub>2</sub>	f <sub>3</sub>	w	I <sub>k</sub>
RIK220.6575.14.IK	65	75	10	15,7	14,4	f <sub>2</sub> +w/2	4	36
RIK220.7595.14.IK	75	95	15	15,7	14,4	f <sub>2</sub> +w/2	4	36
RIK220.9513.14.IK	95	130	15	15,7	14,4	f <sub>2</sub> +w/2	4	36
RIK220.1318.14.IK	130	180	15	15,7	14,4	f <sub>2</sub> +w/2	4	36
RIK220.1830.14.IK	180	300	15	15,7	14,4	f <sub>2</sub> +w/2	4	36
RIK220.6075.15.IK	60	75	10	15,7	13,9	f <sub>2</sub> +w/2	5	36
RIK220.7595.15.IK	75	95	15	15,7	13,9	f <sub>2</sub> +w/2	5	36
RIK220.9513.15.IK	95	130	15	15,7	13,9	f <sub>2</sub> +w/2	5	36
RIK220.1318.15.IK	130	180	15	15,7	13,9	f <sub>2</sub> +w/2	5	36
RIK220.1830.15.IK	130	180	15	15,7	13,9	f <sub>2</sub> +w/2	5	36

Weitere Abmessungen auf Anfrage  
Further sizes upon request

Abmessungen in mm  
Dimensions in mm

#### Bestellhinweis:

Befestigungsschrauben der Kassetten gehören zum Lieferumfang des Grundhalters.

#### Ordering note:

The fastening screw is combined with the basic toolholder - no separate order required.

Das Anzugsdrehmoment der Schrauben finden Sie in den Technischen Hinweisen.

For torque specification of the screw, please see Technical Instructions.

#### Ersatzteile

Spare Parts

Kassette Cassette	Spannschraube Clamping Screw	TORX PLUS®-Schlüssel TORX PLUS® Wrench
RIK220...	6.23T25P	T25PQ

# Axialeinstechen

## Face Grooving

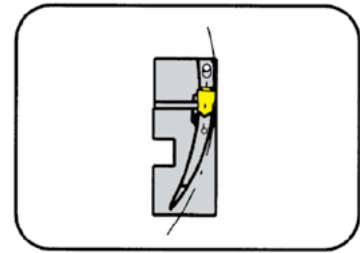


### Kassette

Cassette

## RIK220

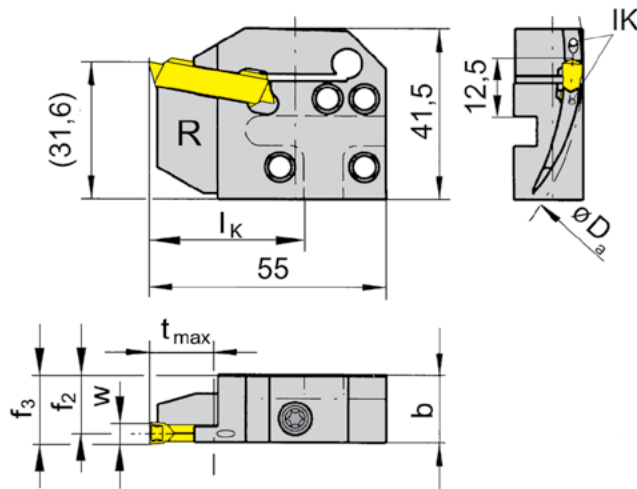
mit innerer Kühlmittelzufuhr  
with through coolant supply



Nutaußen-Ø  
Stechtiefe bis  
Stechbreite

Outer groove Ø  
Depth of groove up to  
Width of groove

60-300 mm  
15 mm  
6 mm



für Wendeschneidplatte  
for Indexable insert

Typ 229  
Type S229

R = Rechtsausführung  
R = right hand version

Bestellnummer Part number	D <sub>a min</sub>	D <sub>a max</sub>	t <sub>max</sub>	b	f <sub>2</sub>	f <sub>3</sub>	w	I <sub>k</sub>
<b>RIK220.6075.16.IK</b>	60	75	10	15,7	13,4	f <sub>2</sub> +w/2	6	36
<b>RIK220.7595.16.IK</b>	75	95	15	15,7	13,4	f <sub>2</sub> +w/2	6	36
<b>RIK220.9513.16.IK</b>	95	130	15	15,7	13,4	f <sub>2</sub> +w/2	6	36
<b>RIK220.1318.16.IK</b>	130	180	15	15,7	13,4	f <sub>2</sub> +w/2	6	36
<b>RIK220.1830.16.IK</b>	180	300	15	15,7	13,4	f <sub>2</sub> +w/2	6	36

Weitere Abmessungen auf Anfrage  
Further sizes upon request

Abmessungen in mm  
Dimensions in mm

#### Bestellhinweis:

Befestigungsschrauben der Kassetten gehören zum Lieferumfang des Grundhalters.

#### Ordering note:

The fastening screw is combined with the basic toolholder - no separate order required.

Das Anzugsdrehmoment der Schrauben finden Sie in den Technischen Hinweisen.

For torque specification of the screw, please see Technical Instructions.

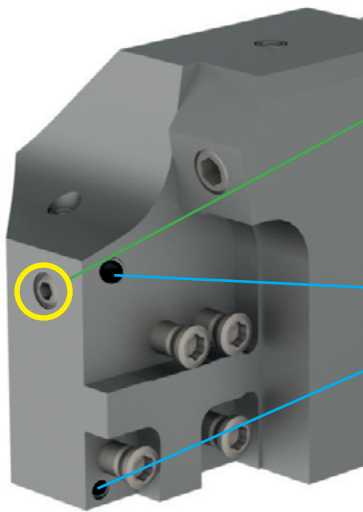
### Ersatzteile

Spare Parts

Kassette Cassette	Spannschraube Clamping Screw	TORX PLUS®-Schlüssel TORX PLUS® Wrench
RIK220...	<b>6.23T25P</b>	<b>T25PQ</b>

# Grundkörper Schnittstelle 220

Basic body Interface 220

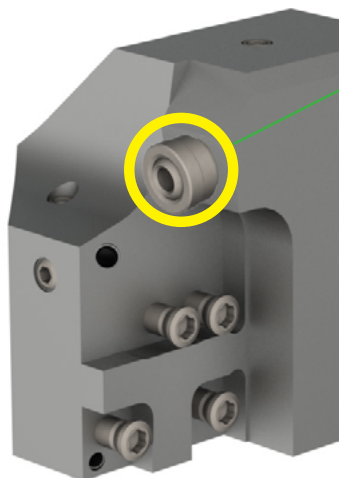


Verschluß der oberen Kühlmittelübergabe  
an die Kassette durch Zylinderschraube

Closure of the upper coolant supply  
to the cassette by cylinder head screw

Kühlmittelzufuhr

Coolant supply



Einsatz von Kassetten ohne innere Kühlmittel-  
zufuhr unter Verwendung der Kugelspritzdüse

Verschluß der oberen Kühlmittelübergabe  
an die Kassette durch Zylinderschraube

Use of cassettes without internal coolant supply using  
the coolant spray nozzle

Closure of the upper coolant supply  
to the cassette by cylinder head screw



Nachstehende Drehmomente sind für die Spannschrauben zulässig. Wir empfehlen keine zusätzlichen Gleitmittel wie Kupferpaste oder ähnliches für die Schrauben zu verwenden.

Following torques are allowed for screws of inserts. We recommend to use no additional gliding means (such as copper paste) for screws.

Kapitel A Chapter A	Schraube Screw	M <sub>d</sub> Nm	Schlüssel Clamping wrench	Klinge Blade
NK100.3215...	6.23T25P	7,0	T25PQ	DT25PK/DT25PQ
NK220.3218...	6.23T25P	7,0	T25PQ	DT25PK/DT25PQ
NK224.3215...	5.13T20P	6,0	T20PQ	DT20PK/DT20PQ
NK316.0220...	5.12T20P	6,5	T20PQ	DT20PK/DT20PQ
NK356	5.12T20P	6,0	T20PQ	DT20PK/DT20PQ
NK360.0220...	5.32.3T15P	5,0	T15PQ	DT15PK
LAK220	6.23T25P	7,0	T25PQ	DT25PK/DT25PQ
LAK224	5.13T20P	6,0	T20PQ	DT20PK/DT20PQ
LIK220	6.23T25P	7,0	T25PQ	DT25PK/DT25PQ
LIK224	5.13T20P	6,0	T20PQ	DT20PK/DT20PQ
RAK220	6.23T25P	7,0	T25PQ	DT25PK/DT25PQ
RAK224	5.13T20P	6,0	T20PQ	DT20PK/DT20PQ
RIK220	6.23T25P	7,0	T25PQ	DT25PK/DT25PQ
NK34T...00	030.4093T15P	1,5	T15PQ	DT15PK
NK34T...10	030.4093T15P	3,0	T15PQ	DT15PK
NK34T...20	030.4010T15P	5,0	T15PQ	DT15PK
NK34T...30	030.5012T15P	6,0	T15PQ	DT15PK
NK34T...40	030.5012T15P	6,0	T15PQ	DT15PK
NK64T...10	030.4010T15P	4,0	T15PQ	DT15PK
NK64T...20	030.4010T15P	5,0	T15PQ	DT15PK
NK274	030.3509T15P	3,0	T15PQ	DT15PK
AK25A...02	5.13T20P	2,5	T20PQ	DT20PK
AK25A...03	5.13T20P	3,0	T20PQ	DT20PK
AK25A...04	5.13T20P	3,5	T20PQ	DT20PK
NK220.3215	6.23T25P	7,0	T25PQ	DT25PK
NK368...01	010.0004.0586	4,0	T10PL	DT10PK
NK368...02	010.0004.0620	4,0	T10PL	DT10PK

### Axialeinstechen Face Grooving

#### Wahl der Kassette

Verwenden Sie immer die Kassette, welche vom Bereich für den Außendurchmesser Ihrer Anwendung passt, um die größtmögliche Stabilität des Werkzeugs zu erhalten.

#### Cassette Selection

Select the cassette to suit the major diameter of the face groove to be cut.

#### Vemeiden von Vibrationen

Die Auskraglänge (x) des Klemmhalters sollte so gering wie möglich sein, um Vibrationen und Ablenkungen zu vermeiden.

#### Stable Setup

The tool should be set to give the minimum overhang to achieve maximum stability.

#### Arbeitsfolge

Das Auskammern breiterer Planeinstiche sollte stets vom Außendurchmesser nach innen erfolgen. Liegt der Ø-Bereich der Kassette am inneren Ø, kann nur von innen nach außen gefahren werden.

#### Working Practice

When turning to open up the face groove the cut should be taken from the major Ø towards the minor Ø.

#### Einrichten des Werkzeugs

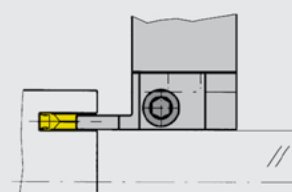
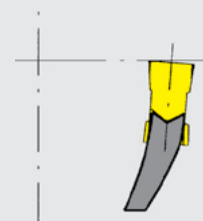
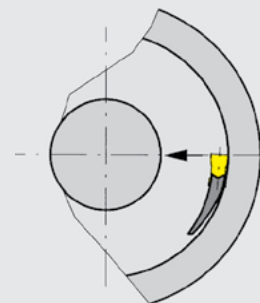
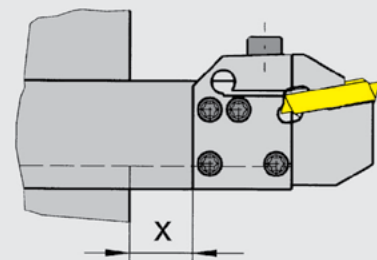
Richten Sie das Werkzeug exakt auf Drehmitte aus, um ein Anlaufen bzw. Streifen der Kommaunterstützung zu vermeiden.

#### Tool Setup

The tool should be set to centre height to ensure correct cutting and support clearance.

Achten Sie auf parallele Stellung des Werkzeugs zur Drehachse.

The tool must be set parallel to the rotation axis of the workpiece.



Die passenden Schneidplatten und weitere Informationen finden Sie in unserem Katalog „STECHDREHEN“.

You will find the right inserts and further information in our catalogue „GROOVING“.

