

NEW

PRODUKTERWEITERUNG TRENNFRÄSEN

Für die Bereiche M310, 383 und M101

SLOT MILLING - RANGE EXPANSION

For M310, 383 and M101



N phi

R

2

DER UNTERSCHIED: MEHR MÖGLICHKEITEN

THE DIFFERENCE:
MORE POSSIBILITIES

- **Höhere Performance durch zielgerichtete Innenkühlung**

Higher performance through targeted internal cooling

- **Mehr Schneidkreisdurchmesser für höhere Flexibilität**

Larger cutting diameter for increased flexibility

- **Neue Schneidbreiten, Sorten und Geometrien**

New cutting widths, grades and geometries

Trennfräsen

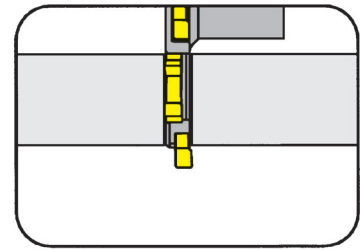
Slot Milling



Einschraubfräser

Screw-in cutter

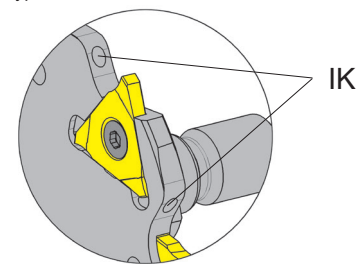
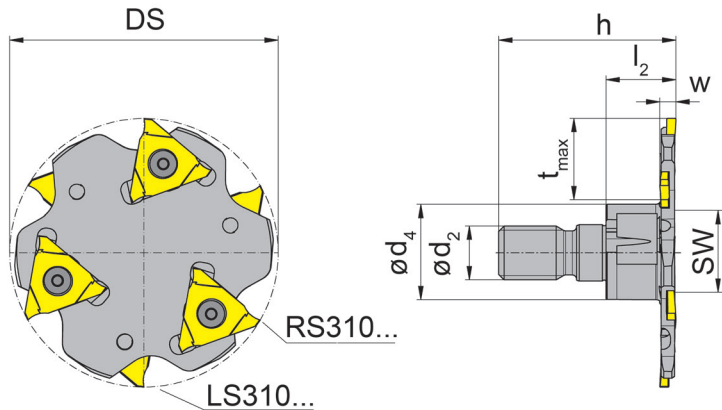
M310



Frästiefe bis	Depth of milling up to	20 mm
Trennbreite	Width of slot	3-5 mm
Schneidkreis-Ø	Cutting edge Ø	50-63 mm

für Wendeschneidplatte
for Indexable insert

Typ S310
Type



IK=innere Kühlmittelzufuhr
IK=through coolant supply

Abbildung = rechtsschneidend
Picture = right hand cutting version

Bestellnummer Part number	Z	Ds	h	l ₂	d ₂	d ₄	SW	w	t _{max}	rechte WSP right hand insert	linke WSP left hand insert
M310.0050.M10.03.IK	6	50	33	13	M10	18	15	3	15	3x RS310.3017...	3x LS310.3017...
M310.0050.M10.04.IK	6	50	34	14	M10	18	15	4	15	3x RS310.4023...	3x LS310.4023...
M310.0050.M10.05.IK	6	50	35	15	M10	18	15	5	15	3x RS310.5028...	3x LS310.5028...
M310.0063.M12.03.IK	6	63	39	15	M12	21	17	3	20	3x RS310.3017...	3x LS310.3017...
M310.0063.M12.04.IK	6	63	40	16	M12	21	17	4	20	3x RS310.4023...	3x LS310.4023...
M310.0063.M12.05.IK	6	63	41	17	M12	21	17	5	20	3x RS310.5028...	3x LS310.5028...

Weitere Abmessungen auf Anfrage
Further sizes upon request

Abmessungen in mm
Dimensions in mm

Ersatzteile

Spare Parts

Einschraubfräser Screw-in cutter	Spannschraube Clamping Screw	TORX PLUS®-Schlüssel TORX PLUS® Wrench
M310.0...03.IK	030.0324.T7P	T7PL
M310.0...04.IK	030.3535.T8P	T8PL
M310.0...05.IK	030.3543.T8P	T8PL

Trennfräsen

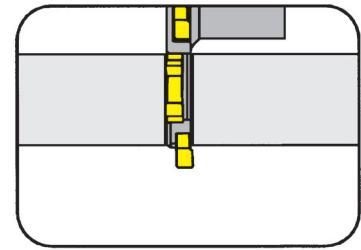
Slot Milling



Aufsteckfräser

Arbor Mounted Cutter

M310

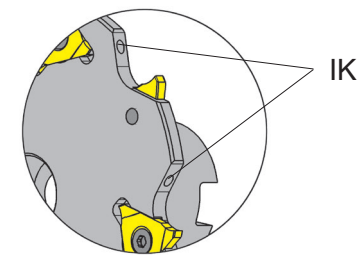
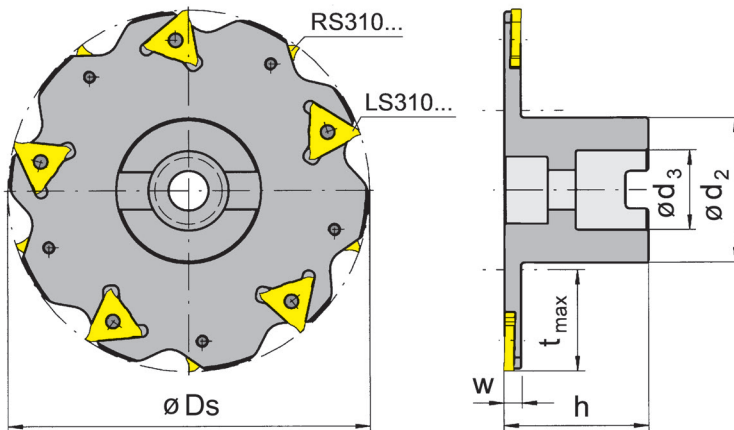


Frästiefe bis	Depth of milling up to	44 mm
Trennbreite	Width of slot	3-5 mm
Schneidkreis-Ø	Cutting edge Ø	63-160 mm

Bohrung (d₃) mit Quernut nach DIN 138
Bore (d₃) with cross keyway to DIN 138

für Wendeschneidplatte
for Indexable insert

Typ S310
Type



IK=innere Kühlmittelzufuhr
IK=through coolant supply

Abbildung = rechtsschneidend
Picture = right hand cutting version

Bestellnummer Part number	Z	Ds	t _{max}	h	d ₂	d ₃	w	rechte WSP right hand insert	linke WSP left hand insert
M310.0063.16.03.IK	6	63	17,5	35	32	16	3	3x RS310.3017...	3x LS310.3017...
M310.0063.16.04.IK	6	63	17,5	35	32	16	4	3x RS310.4023...	3x LS310.4023...
M310.0063.16.05.IK	6	63	17,5	35	32	16	5	3x RS310.5028...	3x LS310.5028...
M310.0080.16.03.IK	8	80	25,0	40	28	16	3	4x RS310.3017...	4x LS310.3017...
M310.0080.16.04.IK	8	80	25,0	40	28	16	4	4x RS310.4023...	4x LS310.4023...
M310.0080.16.05.IK	8	80	25,0	40	28	16	5	4x RS310.5028...	4x LS310.5028...
M310.1100.27.03.IK	10	100	25,0	50	48	27	3	5x RS310.3017...	5x LS310.3017...
M310.1100.27.04.IK	10	100	25,0	50	48	27	4	5x RS310.4023...	5x LS310.4023...
M310.1125.27.03.IK	12	125	35,7	50	48	27	3	6x RS310.3017...	6x LS310.3017...
M310.1160.40.04.IK	16	160	44,0	50	70	40	4	8x RS310.4023...	8x LS310.4023...

Weitere Abmessungen auf Anfrage
Further sizes upon request

Abmessungen in mm
Dimensions in mm

Ersatzteile

Spare Parts

Aufsteckfräser Arbor Mounted Cutter	Inbus-Schlüssel Allen Wrench	Spannschraube Clamping Screw	TORX PLUS®-Schlüssel TORX PLUS® Wrench	Zylinderschraube Cylindrical screw	Unterlegscheibe Washer
M310.0063.16.03.IK	SW6,0 DIN911	030.0324.T7P	T7PL	8.25.912	
M310.0063.16.04.IK	SW6,0 DIN911	030.3535.T8P	T8PL	8.25.912	
M310.0063.16.05.IK	SW6,0 DIN911	030.3543.T8P	T8PL	8.25.912	
M310.0080.16.03.IK	SW6,0 DIN911	030.0324.T7P	T7PL	8.40.912	
M310.0080.16.04.IK	SW6,0 DIN911	030.3535.T8P	T8PL	8.40.912	
M310.0080.16.05.IK	SW6,0 DIN911	030.3543.T8P	T8PL	8.40.912	
M310.1100.27.03.IK	SW10,0 DIN 911	030.0324.T7P	T7PL	12.35.912	13.0.433
M310.1100.27.04.IK	SW10,0 DIN 911	030.3535.T8P	T8PL	12.35.912	13.0.433
M310.1125.27.03.IK	SW10,0 DIN 911	030.0324.T7P	T7PL	12.35.912	13.0.433
M310.1160.40.04.IK	SW10,0 DIN 911	030.3535.T8P	T8PL	20.40.7984	21.0.433

Trennfräsen

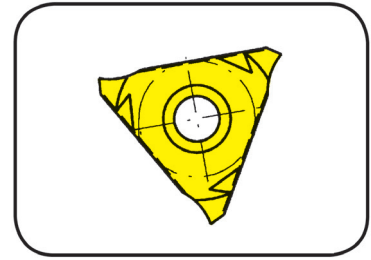
Slot Milling



Wendeschneidplatte

Indexable insert

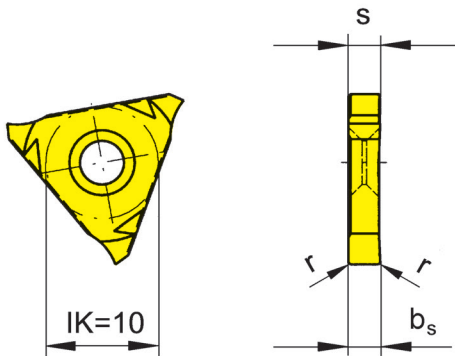
S310



Nutbreite	Width of groove	3-5 mm
-----------	-----------------	--------

für Fräser
for Milling Tool

Typ M310
Type



R = rechts wie gezeichnet
R = right hand version shown

L = links spiegelbildlich
L = left hand version

Bestellnummer Part number	w	r	bs	s	AS45	DD25	IG35	TF45	TN35
R/LS310.3017.00	3	0,15	1,7	1,6	▲/▲	▲/▲	▲/▲	■	■
R/LS310.4023.00	4	0,20	2,3	2,2	▲/▲	▲/▲	▲/▲	▲/▲	▲/▲
R/LS310.5028.00	5	0,20	2,8	2,7	▲/▲	▲/▲	▲/▲	▲/▲	▲/▲
P	●	-	-	●	●	●	●	●	●
M	●	-	-	●	●	●	●	●	●
K	●	-	-	●	●	●	●	●	●
N	○	●	-	●	●	●	●	●	●
S	●	○	●	●	●	●	●	●	●
H	-	-	-	-	-	-	-	-	-

▲ ab Lager / on stock Δ 4 Wochen / 4 weeks x auf Anfrage / upon request

● empfohlen / recommended

○ bedingt einsetzbar / alternative recommendation

- nicht geeignet / not suitable

■ unbeschichtete HM-Sorten / uncoated grades

■ beschichtete HM-Sorten / coated grades

■ bestückt/Cermet / brazed/Cermet

Abmessungen in mm

Dimensions in mm

Ausführung R oder L angeben

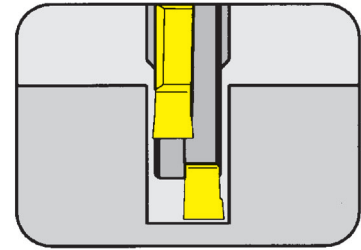
State R or L version

HM-Sorten
Carbide grades

Aufsteckfräser

Arbor Mounted Cutter

383



Nuttiefe bis	Depth of groove up to	44 mm
Nutbreite	Width of groove	6-8 mm
Schneidkreis-Ø	Cutting edge Ø	125-160 mm

Bohrung (d₃) mit Quernut nach DIN 138
Bore (d₃) with cross keyway to DIN 138

für Wendeschneidplatte
for Indexable insert

Typ 314
Type

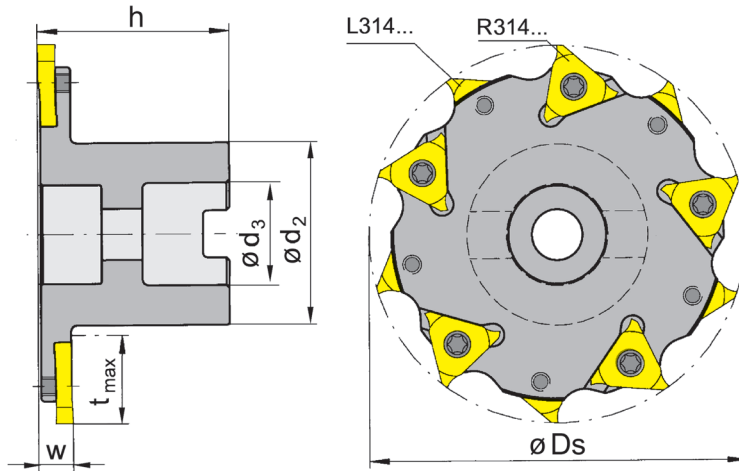


Abbildung = rechtsschneidend
Picture = right hand cutting version

Bestellnummer Part number	Z	D _s	t _{max}	h	d ₂	d ₃	w	rechte WSP right hand insert	linke WSP left hand insert
383.0125.32.06	12	125	32	50	56	32	6	6x R314...	6x L314...
383.0125.32.08	12	125	32	50	56	32	8	6x R314...	6x L314...
383.0160.40.06	16	160	44	60	70	40	6	8x R314...	8x L314...
383.0160.40.08	16	160	44	60	70	40	8	8x R314...	8x L314...

Weitere Abmessungen auf Anfrage
Further sizes upon request

Abmessungen in mm
Dimensions in mm

Ersatzteile

Spare Parts

Aufsteckfräser Arbor Mounted Cutter	Spannschraube Clamping Screw	Inbus-Schlüssel Allen Wrench	TORX PLUS®-Schlüssel TORX PLUS® Wrench	Unterlegscheibe Washer	Zylinderschraube Cylindrical screw
383.0125.32.06	5F.06T15P	SW12,0 DIN 911	T15PQ	17.0.433	16.35.7984
383.0125.32.08	5F.08T20P	SW12,0 DIN 911	T20PQ	17.0.433	16.35.7984
383.0160.40.06	5F.06T15P	SW17,0 DIN 911	T15PQ	21.0.433	20.40.912
383.0160.40.08	5F.08T20P	SW17,0 DIN 911	T20PQ	21.0.433	20.40.912

S101



Schneidplatten für Fräser

Schneidbreite 1,6-3 mm

Inserts for milling tools

Width of groove 1,6-3 mm

Nutfräsen

Groove Milling

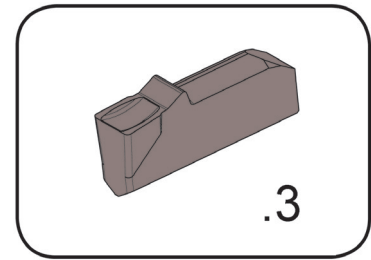


Schneidplatte

Insert

S101

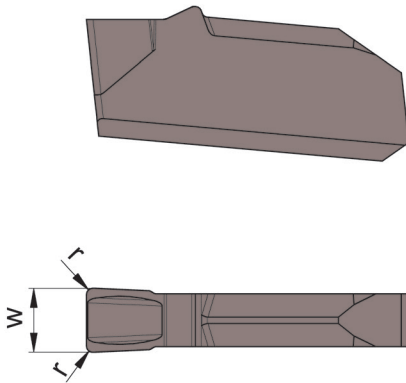
mit Spanformung
with chip forming



Fräsbreite	Width of milling	2,5 mm
------------	------------------	--------

für Fräser
for Milling tool

Typ M101
Type



Bestellnummer Part number	w	Größe Size	AS45	IG35
S101.0250.320	2,5	20	Δ	Δ
▲ ab Lager / on stock	Δ 4 Wochen / 4 weeks	x auf Anfrage / upon request	P •	-
● empfohlen / recommended			M •	•
o bedingt einsetzbar / alternative recommendation			K •	-
- nicht geeignet / not suitable			N o	-
■ unbeschichtete HM-Sorten / uncoated grades			S •	•
■ beschichtete HM-Sorten / coated grades			H -	-
■ bestückt/Cermet / brazed/Cermet				

Abmessungen in mm
Dimensions in mm

HM-Sorten
Carbide grades

Nutfräsen

Groove Milling



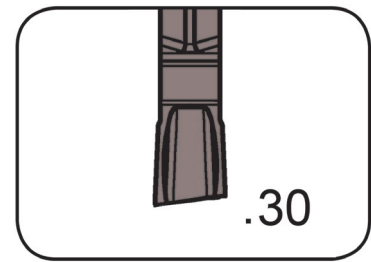
Schneidplatte

Insert

S101

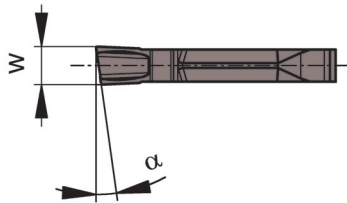
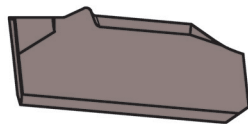
mit Spanformung
with chip forming

Fräsbreite	Width of milling	1,6-2,5 mm
------------	------------------	------------



für Fräser
for Milling tool

Typ M101
Type



Bestellnummer Part number	w	α	Größe Size	AS45
R/LS101.0816.30	1,6	8°	16	▲▲
R/LS101.0820.30	2,0	8°	20	▲▲
R/LS101.0825.30	2,5	8°	25	▲▲

▲ ab Lager / on stock Δ 4 Wochen / 4 weeks x auf Anfrage / upon request

● empfohlen / recommended

o bedingt einsetzbar / alternative recommendation

- nicht geeignet / not suitable

■ unbeschichtete HM-Sorten / uncoated grades

■ beschichtete HM-Sorten / coated grades

■ bestückt/Cermet / brazed/Cermet

Abmessungen in mm

Dimensions in mm

P	●
M	●
K	●
N	○
S	●
H	-

HM-Sorten
Carbide grades

Trennfräsen

Slot Milling



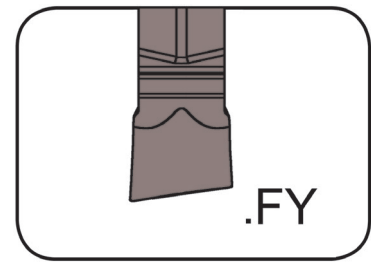
Schneidplatte

Insert

S101

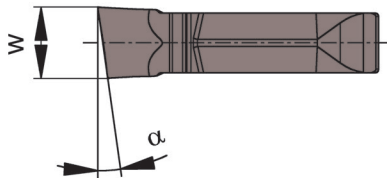
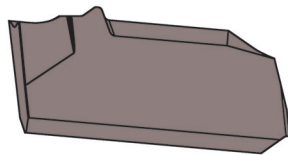
mit Spanformung
with chip forming

Fräsbreite	Width of milling	3 mm
------------	------------------	------



für Fräser
for Milling tool

Typ M101
Type



Bestellnummer Part number	w	α	Größe Size	AS45
R/LS101.0830.FY0	3	8°	30	▲/▲

▲ ab Lager / on stock Δ 4 Wochen / 4 weeks x auf Anfrage / upon request

● empfohlen / recommended

o bedingt einsetzbar / alternative recommendation

- nicht geeignet / not suitable

■ unbeschichtete HM-Sorten / uncoated grades

■ beschichtete HM-Sorten / coated grades

■ bestückt/Cermet / brazed/Cermet

Abmessungen in mm

Dimensions in mm

AS45
▲/▲
P ●
M ●
K ●
N ○
S ●
H -

HM-Sorten
Carbide grades



**FINDEN SIE JETZT IHRE
PASSENDE WERKZEUGLÖSUNG.**

FIND YOUR RIGHT
TOOLING SOLUTION NOW.

www.phorn.de

DEUTSCHLAND, STAMMSITZ

GERMANY, HEADQUARTERS

—

Hartmetall Werkzeugfabrik

Paul Horn GmbH

Horn-Straße 1

D-72072 Tübingen

Tel +49 7071 / 70040

Fax +49 7071 / 72893

info@phorn.de

www.phorn.de

Find your country:

www.phorn.com/countries