

RÜCKSEITENWERKZEUGE FÜR HANWHA LANGDREHAUTOMATEN

BACKWORKING TOOLS FOR
HANWHA AUTOMATIC LATHE



GRAF-2018-01

Das gesamte Werkzeugprogramm finden Sie in den folgenden Katalogen:

**Hochleistungs-Werkzeuge für Drehautomaten
Rundschaft-Werkzeuge
Höhenverstellbare Rückseitenbearbeitungs-Werkzeuge**

Bitte besuchen Sie unsere Homepage

www.Graf-Werkzeugsysteme.de

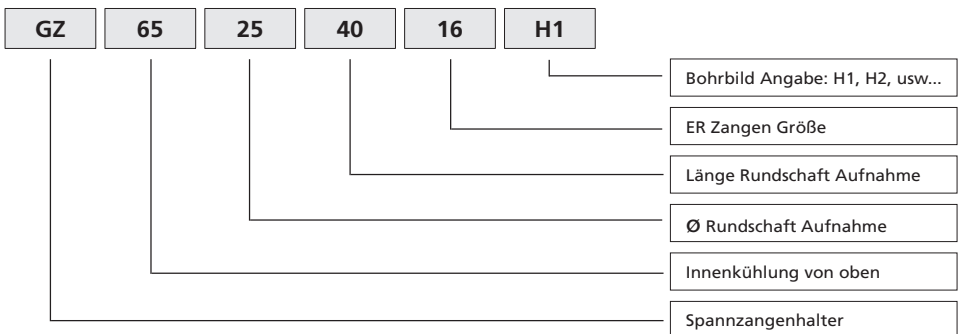
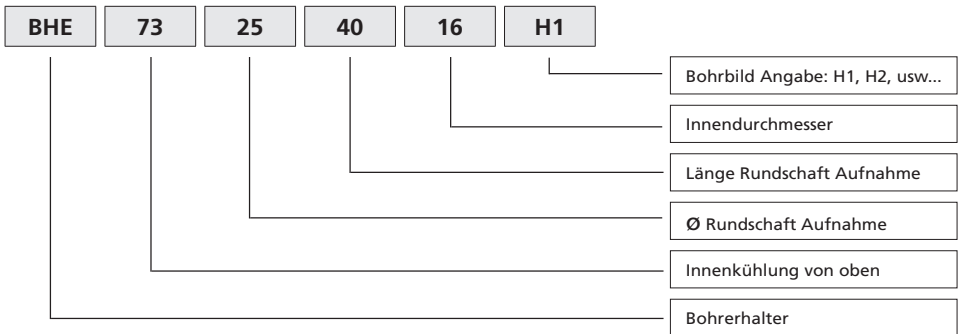
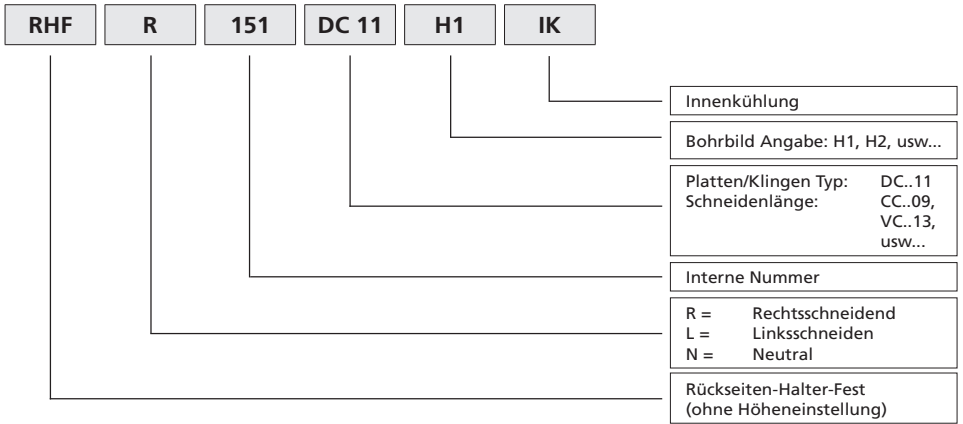
You can find the entire tool program in the following catalogs:

**High performance tooling
Round shank tools
High adjustable back working tools**

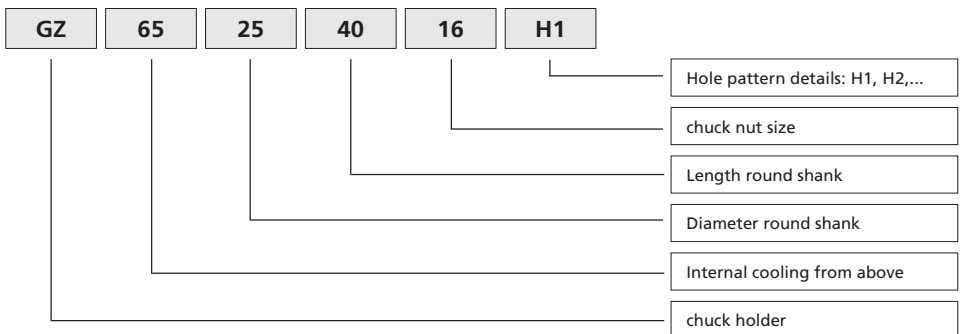
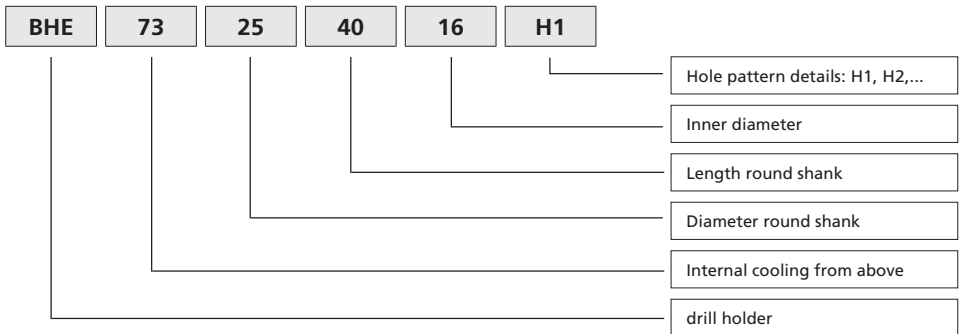
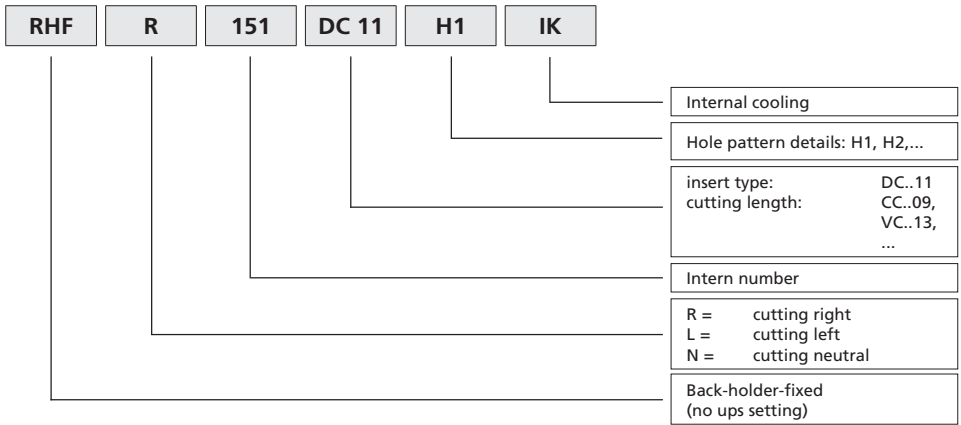
Please visit our homepage

www.Graf-Werkzeugsysteme.de

Werkzeugschlüssel/tool key



Tool key/Werkzeugschlüssel



Befestigungsbeispiel Lochbild H1 - H6

Mounting example hole pattern H1 - H6

H1

- XE / XD12
- XE / XD16

H2

- XE / XD12
- XE / XD16

H3

- XE / XD20
- XE26
- XE35

H4

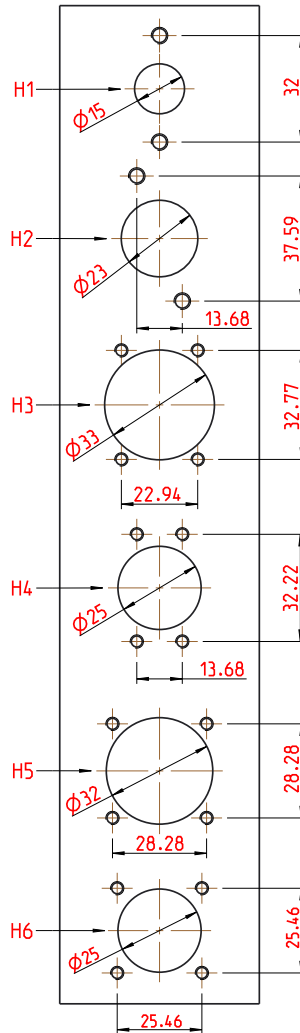
- XD20 V
- STL 32/38

H5

- XD32
- XD38 II
- XD32 Y
- XD38 II Y
- STL 38 Y3

H6

- STL32/38



INHALTSVERZEICHNIS

SUMMARY

Anwendungen / Application:

H1 Werkzeuge / H1 Tools

Innenbearbeitung / Internal Processing

Spannzangen Halter Chuck holder	1-2
Bohrerhalter Innengekühlt Drill holder with coolant supply	3

H2 Werkzeuge / H2 Tools

Innenbearbeitung / Internal Processing

Halter für HORN-Schneidplatte Typ 105 Holder for HORN insert Typ 105	4
Spannzangen Halter Chuck holder	5
Bohrerhalter Innengekühlt Drill holder with coolant supply	6

INHALTSVERZEICHNIS
SUMMARY

H3 Werkzeuge / H3 Tools

Innenbearbeitung / Internal Processing

Spannzangen Halter Chuck holder	7
Bohrerhalter Drill holder	8-9

H4 Werkzeuge / H4 Tools

Innenbearbeitung / Internal Processing

Halter für HORN-Schneidplatte Typ 105 Holder for HORN insert Typ 105	10
Spannzangen Halter Chuck holder	11
Bohrerhalter Drill holder	12-13

Aussenbearbeitung / Outward Processing

Platte / Insert DC.. 11 T3	14
Platte / Insert VC.. 11 03	15-16
Platte / Insert 16 ER	17
Platte / Insert CC..09 T3	18
Platte / Insert GRAF CS08	19
Platte / Insert GRAF G0004	20
Platte / Insert HORN S274	21

INHALTSVERZEICHNIS

SUMMARY

H5 Werkzeuge / H5 Tools

Innenbearbeitung / Internal Processing

Halter für HORN-Schneidplatte Typ 105 Holder for HORN insert Typ 105	22
Spannzangen Halter Chuck holder	23
Bohrerhalter Innengekühlt Drill holder with coolant supply	24

Aussenbearbeitung / Outward Processing

Platte / Insert DC.. 11 T3	25
Platte / Insert VC.. 11 03	26
Platte / Insert VC 16 04	27
Platte / Insert 16 ER	28
Platte / Insert CC..09 T3	29
Platte / Insert HORN S274	30
Platte / Insert GRAF G0004	31

INHALTSVERZEICHNIS
SUMMARY

H6 Werkzeuge / H6 Tools

Innenbearbeitung / Internal Processing

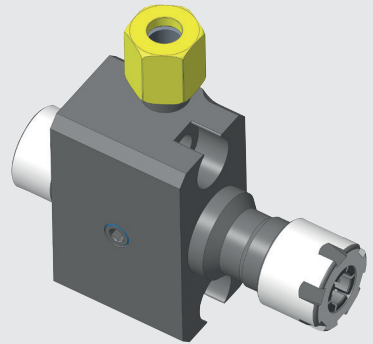
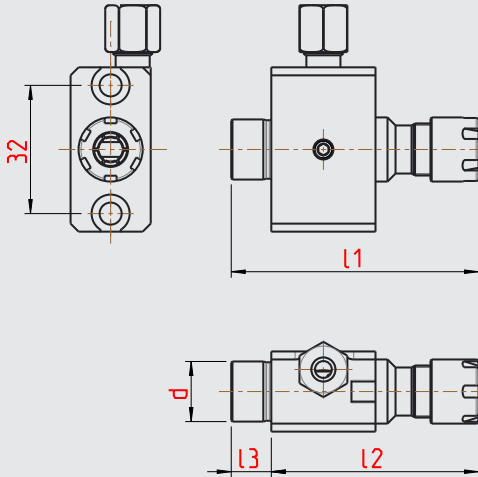
Halter für HORN-Schneidplatte Typ 105 Holder for HORN insert Typ 105	32
Spannzangen Halter Chuck holder	33
Bohrerhalter Innengekühlt Drill holder with coolant supply	34

Aussenbearbeitung / Outward Processing

Platte / Insert DC.. 11 T3	35
Platte / Insert VC.. 11 03	36
Platte / Insert 16 ER	37
Platte / Insert CC 09 T3	38
Platte / Insert HORN S274	39
Platte / Insert GRAF G0004	40
 Berechnung des Steigungswinkel Calculating the Helix Angle.....	 41-42

Rückseitenhalter, fest
Back holder, fixed

Lochbild H1
 hole pattern H1



Bestellnummer Part number	Rückseitenhalter Back holder	d	l1	l2	l3	für Spannzange for collet
11-1209	GZ65.1510.11.H1	15	62	52	10	ER11

Abmessungen in mm
 Dimensions in mm

Hinweis/Note:

IK Anschluss oben
 coolant connection at the top

Ersatzteile / Spare parts

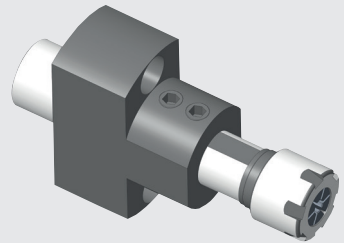
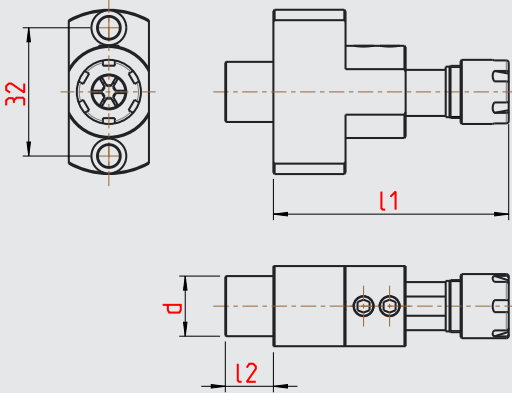


001.00.34 62.000.11

Abdichtbare Spannmutter muß separat bestellt werden.
 Sealed chucking nut must be orderd separately.

Rückseitenhalter, fest
Back holder, fixed

Lochbild H1
hole pattern H1



Bestellnummer Part number	Rückseitenhalter Back holder	d	l _{min}	l _{max}	l ₂	für Spannzange for collet
11-3209	GZ51.1510.11.H1	15	48	68	12	ER11

Abmessungen in mm
Dimensions in mm

Ersatzteile / Spare parts

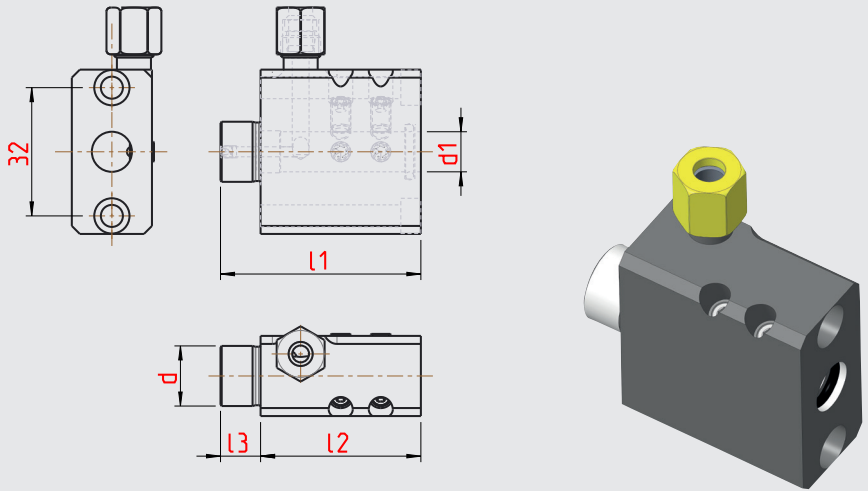


Hinweis/Note:

Spannzangenhalter mit Längenverstellung
chuck holder with length adjustment

Rückseitenhalter, fest
Back holder, fixed

Lochbild H1
 hole pattern H1



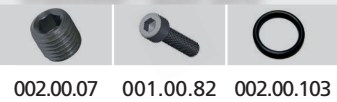
Bestellnummer Part number	Rückseitenhalter Back holder	d	d1	l1	l2	l3	für Reduzierhülsen for reduction sleeves
11-1210	BHE73.1510.10.H1	15	10	50	40	10	RH10

Abmessungen in mm
 Dimensions in mm

Hinweis/Note:

IK Anschluss oben
 coolant connection at the top

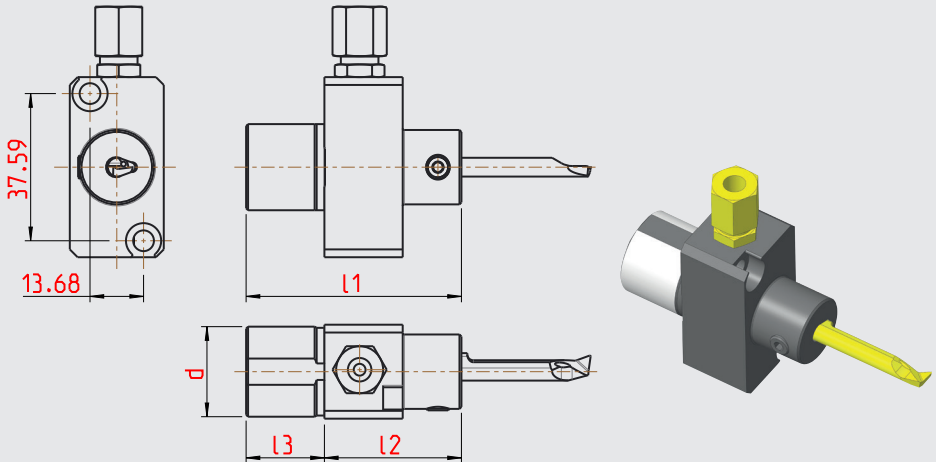
Ersatzteile / Spare parts



002.00.07 001.00.82 002.00.103

Rückseitenhalter, fest
Back holder, fixed

Lochbild H2
hole pattern H2



Bestellnummer Part number	Rückseitenhalter Back holder	d	l1	l2	l3	für Schneideinsatz for insert
12-1248	RHF.N.172.H105.H2.IK	23	55	35	20	Horn Typ 105

Abmessungen in mm
Dimensions in mm

Hinweis/Note:

IK Anschluss oben und unten
coolant connection at the top and bottom

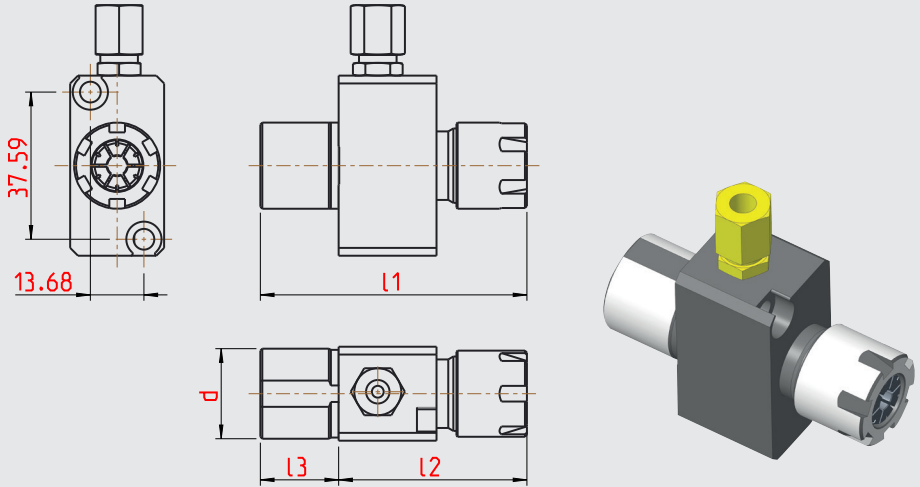
Ersatzteile / Spare parts



001.01.36 004.00.19 001.00.82

Rückseitenhalter, fest
Back holder, fixed

Lochbild H2
 hole pattern H2



Bestellnummer Part number	Rückseitenhalter Back holder	d	I1	I2	I3	für Spannzange for collet
11-1176	GZ65.2320.16.H2	23	68	48	20	ER16

Abmessungen in mm
 Dimensions in mm

Hinweis/Note:

IK Anschluss oben und unten
 coolant connection at the top and bottom

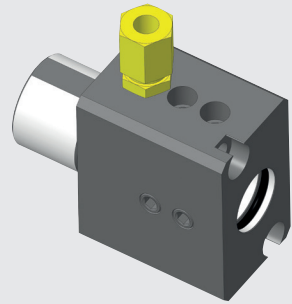
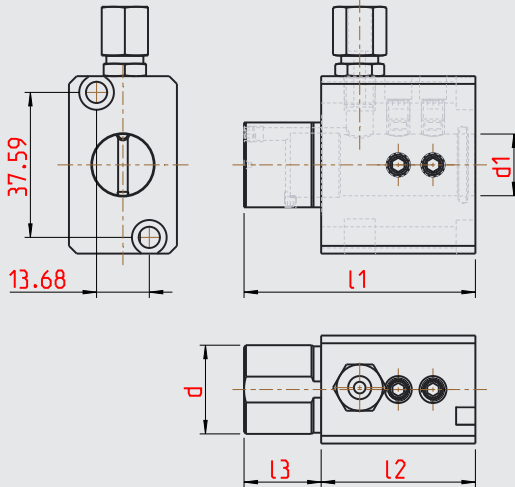
Ersatzteile / Spare parts



Abdichtbare Spannmutter muß separat bestellt werden.
 Sealed chucking nut must be orderd separately.

Rückseitenhalter, fest
Back holder, fixed

Lochbild H2
hole pattern H2



Bestellnummer Part number	Rückseitenhalter Back holder	d	d1	l1	l2	l3	für Reduzierhülsen for reduction sleeves
11-1217	BHE73.2320.16.H2	23	16	60	40	20	RH16

Abmessungen in mm
Dimensions in mm

Hinweis/Note:

IK Anschluss oben
coolant connection at the top

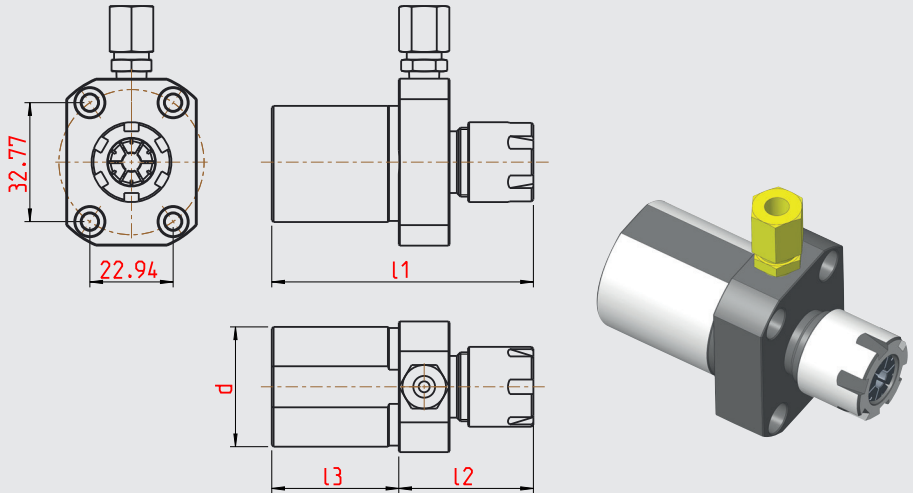
Ersatzteile / Spare parts



002.00.152 001.00.97 002.00.103 004.00.19

Rückseitenhalter, fest Back holder, fixed

Lochbild H3
hole pattern H3



Bestellnummer Part number	Rückseitenhalter Back holder	d	l1	l2	l3	für Spannange for collet
11-0580	GZ65.3335.16.H3	33	72	37	35	ER16
11-0579	GZ65.3335.20.H3	33	75	40	35	ER20
11-0662	GZ65.3335.25.H3	33	89	54	35	ER25

Abmessungen in mm
Dimensions in mm

Hinweis/Note:

IK Anschluss oben und unten
coolant connection at the top and bottom

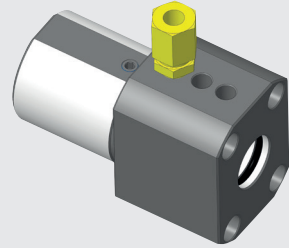
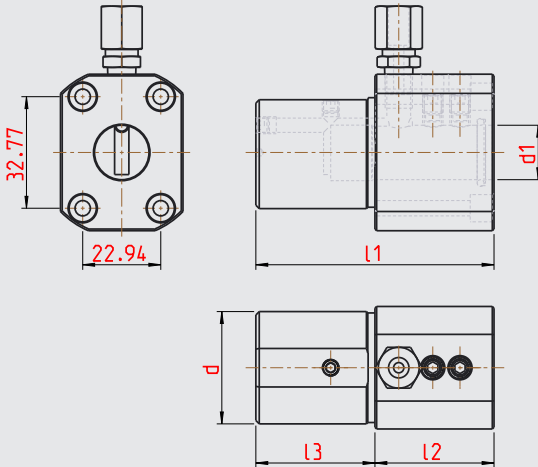
Ersatzteile / Spare parts

			Für for
004.00.19	62.000.16	001.00.66	11-0580
004.00.19	62.000.20	001.00.66	11-0579
004.00.19	62.000.25	001.00.66	11-0662

Abdichtbare Spannmutter
muß separat bestellt werden.
Sealed chucking nut
must be orderd separately.

Rückseitenhalter, fest
Back holder, fixed





Lochbild H3
hole pattern H3



Bestellnummer Part number	Rückseitenhalter Back holder	d	d1	l1	l2	l3	für Reduzierhülsen for reduction sleeves
11-0678	BHE73.3335.16.H3	33	16	70	35	35	RH16
11-0676	BHE73.3335.20.H3	33	20	75	40	35	RH20
11-1162	BHE73.3335.22.H3	33	22	75	40	35	

Abmessungen in mm
Dimensions in mm

Ersatzteile / Spare parts

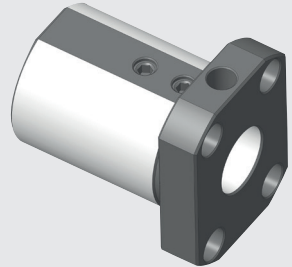
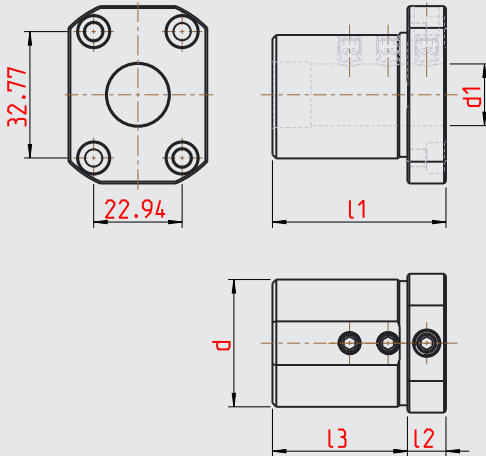
				Für for
002.00.34	004.00.19	002.00.103	001.00.143	11-0678
002.00.33	004.00.19	002.00.104	001.00.108	11-0676
002.00.33	004.00.19	002.00.114	001.00.108	11-1162

Hinweis/Note:

IK Anschluss oben
coolant connection at the top

Rückseitenhalter, fest
Back holder, fixed



Lochbild H3
 hole pattern H3



Bestellnummer Part number	Rückseitenhalter Back holder	d	d1	l1	l2	l3	für Reduzierhülsen for reduction sleeves
11-0682	BS71.3335.16.H3	33	16	45	10	35	RH16
11-1223	BS71.3335.20.H3	33	20	45	10	35	RH20

Abmessungen in mm
 Dimensions in mm

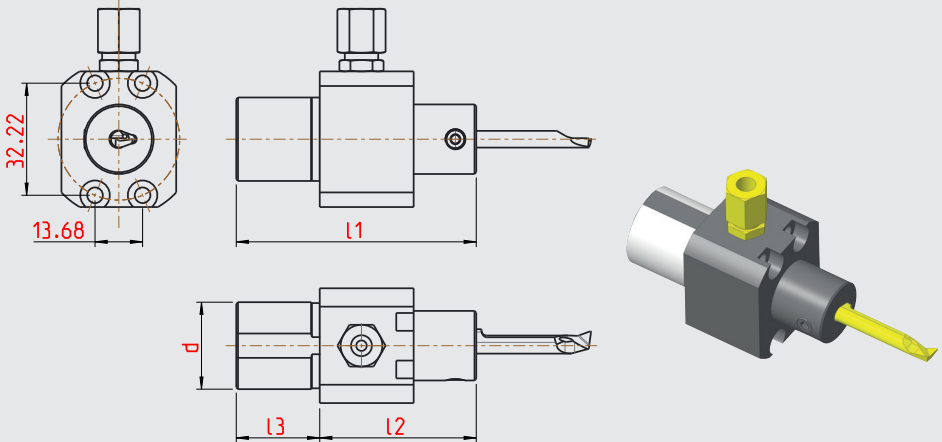
Ersatzteile / Spare parts

		Für for
002.00.35	001.01.66	11-0682
002.00.70	001.01.66	11-1223

Hinweis/Note:
 ohne IK
 no through coolant

Rückseitenhalter, fest
Back holder, fixed

Lochbild H4
hole pattern H4



Bestellnummer Part number	Rückseitenhalter Back holder	d	l1	l2	l3	für Schneideinsatz for insert
12-1251	RHF.N.175.H105.H4.IK	25	69	45	24	Horn Typ 105

Abmessungen in mm
Dimensions in mm

Hinweis/Note:

IK Anschluss oben und unten
coolant connection at the top and bottom

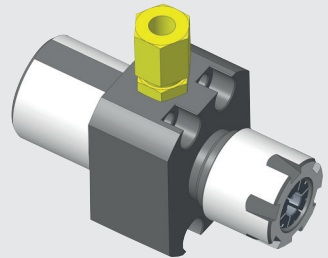
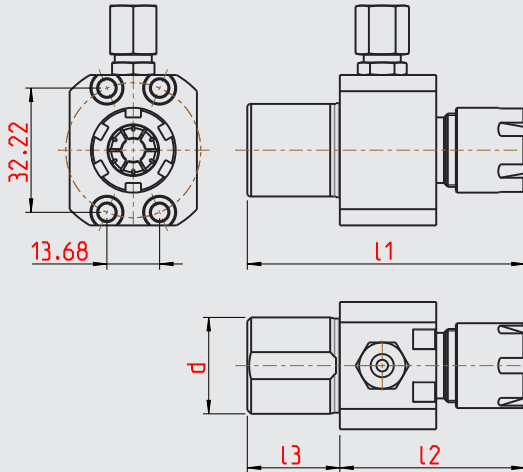
Ersatzteile / Spare parts



001.01.36 004.00.19 001.00.09

Rückseitenhalter, fest
Back holder, fixed

Lochbild H4
 hole pattern H4



Bestellnummer Part number	Rückseitenhalter Back holder	d	I1	I2	I3	für Spannzange for collet
11-1177	GZ65.2524.16.H4	25	72	48	24	ER16

Abmessungen in mm
 Dimensions in mm

Hinweis/Note:

IK Anschluss oben und unten
 coolant connection at the top and bottom

Ersatzteile / Spare parts

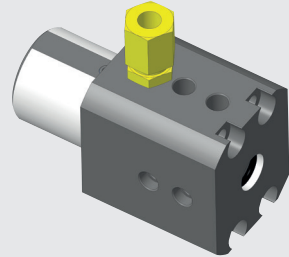
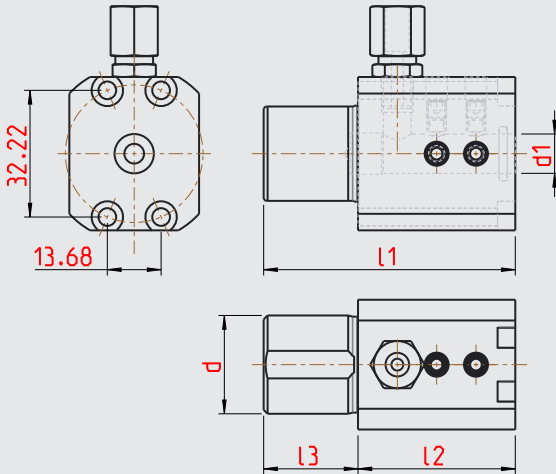


004.00.19 62.000.16 001.00.142

Abdichtbare Spannmutter
 muß separat bestellt werden.
 Sealed chucking nut
 must be orderd separately.

Rückseitenhalter, fest
Back holder, fixed





Lochbild H4
hole pattern H4



Bestellnummer Part number	Rückseitenhalter Back holder	d	d1	l1	l2	l3	für Reduzierhülsen for reduction sleeves
11-1224	BHE73.2524.10.H4	25	10	64	40	24	RH10
11-1225	BHE73.2524.12.H4	25	12	66	42	24	
11-1226	BHE73.2524.16.H4	25	16	66	42	24	RH16

Abmessungen in mm
Dimensions in mm

Ersatzteile / Spare parts

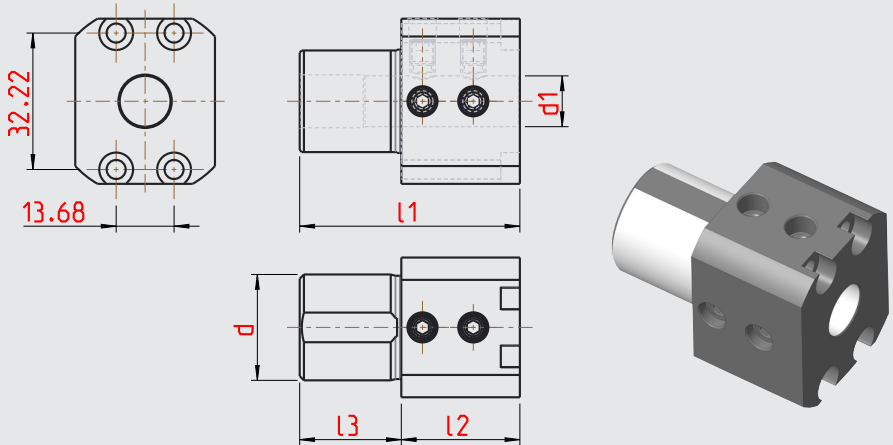
				Für for
002.00.07	004.00.19	002.00.101	001.00.108	11-1224
002.00.34	004.00.19	002.00.109	001.00.105	11-1225
002.00.33	004.00.19	002.00.103	001.00.105	11-1226

Hinweis/Note:

IK Anschluss oben
coolant connection at the top

Rückseitenhalter, fest
Back holder, fixed

Lochbild H4
 hole pattern H4



Bestellnummer Part number	Rückseitenhalter Back holder	d	d1	l1	l2	l3	für Reduzierhülsen for reduction sleeves
11-1227	BS71.2524.12.H4	25	12	52	28	24	
11-1228	BS71.2524.16.H4	25	16	54	30	24	RH16

Abmessungen in mm
 Dimensions in mm

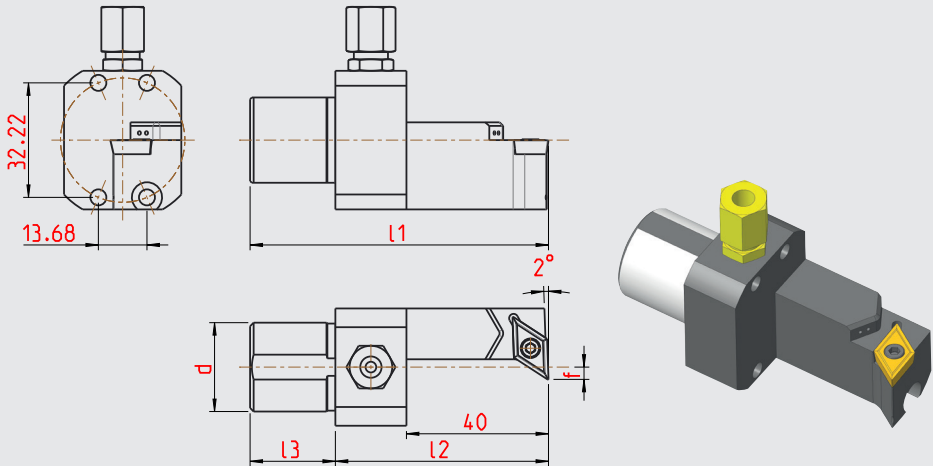
Ersatzteile / Spare parts

		Für for
002.00.34	001.00.09	11-1227
002.00.33	001.00.09	11-1228

Hinweis/Note:
 ohne IK
 no through coolant

Rückseitenhalter, fest
Back holder, fixed

Lochbild H4
hole pattern H4



Ausführung rechtsschneidend, wie dargestellt · right cutting version shown

Bestellnummer Part number	Rückseitenhalter Back holder	d	l1	l2	l3	f	für Wendschneidplatte for cutting insert
12-1254	RHF.R.176.DC11.H4.IK	25	84	60	24	3,5	DC... 11...
12-1255	RHF.L.176.DC11.H4.IK	25	84	60	24	3,5	DC... 11...

Abmessungen in mm
Dimensions in mm

Hinweis/Note:

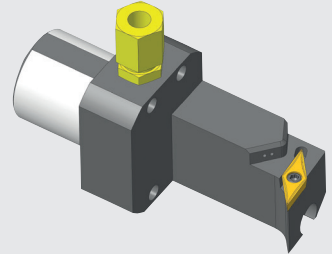
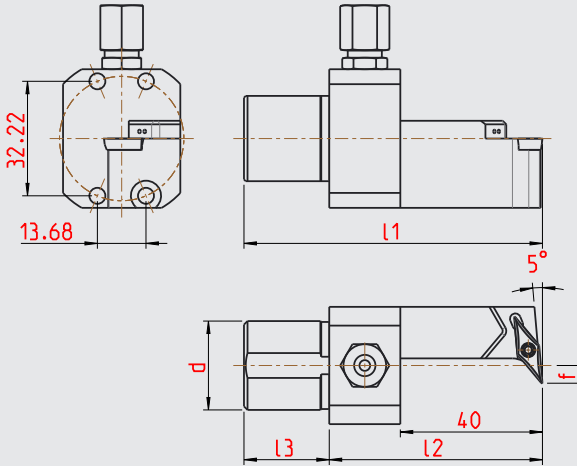
IK Anschluss oben und unten
coolant connection at the top and bottom

Ersatzteile / Spare parts

		
001.01.15	004.00.19	001.00.142 M4x25
		001.00.144 M4x55

Rückseitenhalter, fest
Back holder, fixed

Lochbild H4
 hole pattern H4



Ausführung rechtsschneidend, wie dargestellt · right cutting version shown


Bestellnummer Part number	Rückseitenhalter Back holder	d	l1	l2	l3	f	für Wendschneidplatte for cutting insert
12-1256	RHF.R.177.VC11.H4.IK	25	84	60	24	5	VC... 11...
12-1257	RHF.L.177.VC11.H4.IK	25	84	60	24	5	VC... 11...

Abmessungen in mm
 Dimensions in mm

Hinweis/Note:

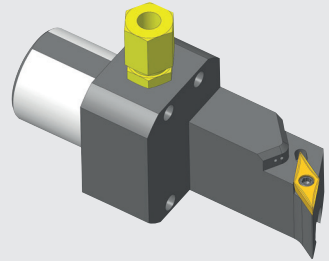
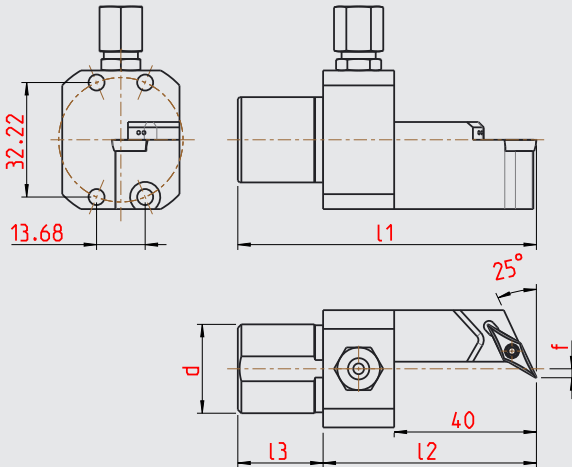
IK Anschluss oben und unten
 coolant connection at the top and bottom

Ersatzteile / Spare parts

		
001.01.08	004.00.19	001.00.142 M4x25
		001.00.144 M4x55

Rückseitenhalter, fest
Back holder, fixed

Lochbild H4
hole pattern H4



Ausführung rechtsschneidend, wie dargestellt · right cutting version shown



Bestellnummer Part number	Rückseitenhalter Back holder	d	l1	l2	l3	f	für Wendeschneidplatte for cutting insert
12-1262	RHF.R.179.VC11.H4.IK	25	84	60	24	2	VC... 11...
12-1263	RHF.L.179.VC11.H4.IK	25	84	60	24	2	VC... 11...

Abmessungen in mm
Dimensions in mm

Hinweis/Note:

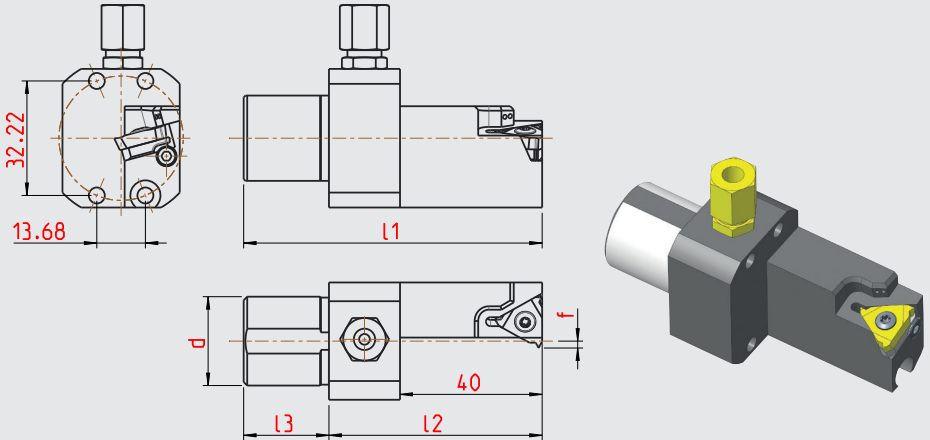
IK Anschluss oben und unten
coolant connection at the top and bottom

Ersatzteile / Spare parts

		
001.01.08	004.00.19	001.00.142 M4x25
		001.00.55 M4x50

Rückseitenhalter, fest
Back holder, fixed

Lochbild H4
 hole pattern H4



Ausführung rechtsschneidend, wie dargestellt · right cutting version shown

Bestellnummer Part number	Rückseitenhalter Back holder	d	l1	l2	l3	f	für Wendschneidplatte for cutting insert
12-1264	RHF.R.180.16ER.H4.IK	25	84	60	24	2	16ER
12-1265	RHF.L.180.16EL.H4.IK	25	84	60	24	2	16EL

Abmessungen in mm
 Dimensions in mm

Hinweis/Note:

IK Anschluss oben und unten
 coolant connection at the top and bottom

Ersatzteile / Spare parts

		
001.01.65	004.00.19	001.00.142 M4x25 001.00.144 M4x55

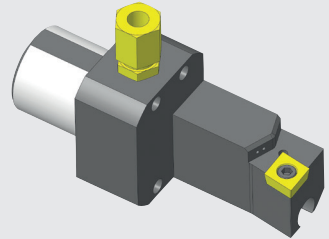
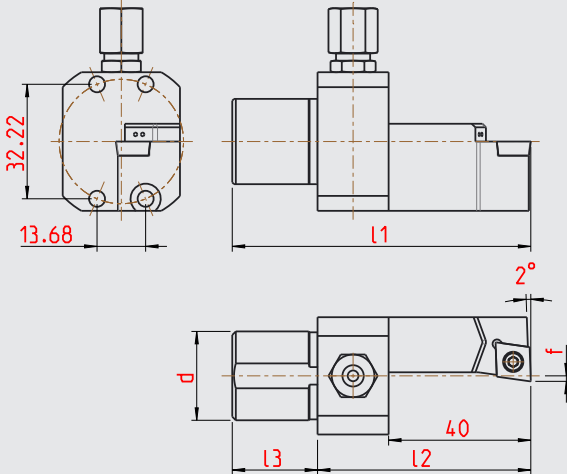
Unterlegplatte / Shim

	3° N	2° N	1° N	0°	1° P	2° P
Art. Nr. R	00200185	00200184	00200183	00200180	00200182	00200181
Art. Nr. L	00200195	00200194	00200193	00200190	00200192	00200191

Berechnung
 Steigungswinkel
 Seite 41-42!

Rückseitenhalter, fest
Back holder, fixed

Lochbild H4
hole pattern H4



Ausführung rechtsschneidend, wie dargestellt · right cutting version shown

Bestellnummer Part number	Rückseitenhalter Back holder	d	l1	l2	l3	f	für Wendschneidplatte for cutting insert
12-1266	RHF.R.181.CC09.H4.IK	25	84	60	24	1,5	CC... 09...
12-1267	RHF.L.181.CC09.H4.IK	25	84	60	24	1,5	CC... 09...

Abmessungen in mm
Dimensions in mm

Hinweis/Note:

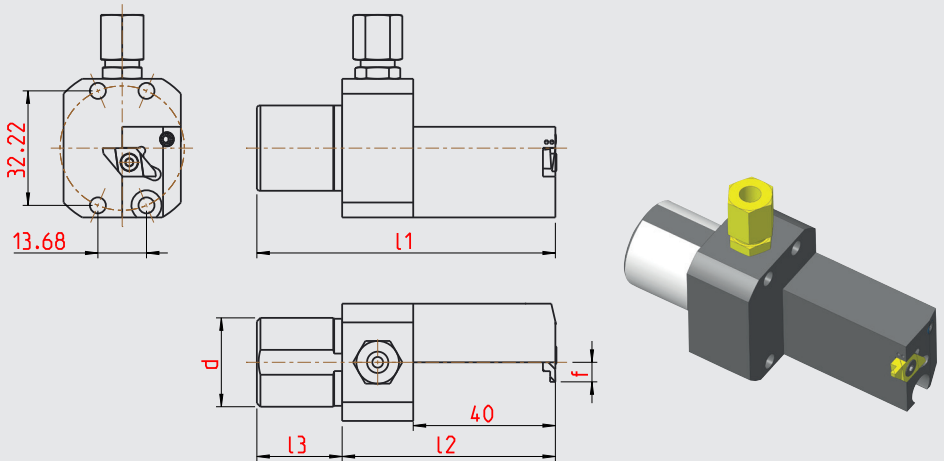
IK Anschluss oben und unten
coolant connection at the top and bottom

Ersatzteile / Spare parts

		
001.01.15	004.00.19	001.00.142 M4x25
		001.00.144 M4x55

Rückseitenhalter, fest
Back holder, fixed

Lochbild H4
 hole pattern H4



Ausführung rechtsschneidend, wie dargestellt · right cutting version shown

Bestellnummer Part number	Rückseitenhalter Back holder	d	l1	l2	l3	f	für Wendschneidplatte for cutting insert
12-1268	RHF.R.182.CS08.H4.IK	25	84	60	24	5,5	CS 08, SCD 08...
12-1269	RHF.L.182.CS08.H4.IK	25	84	60	24	5,5	CS 08, SCD 08...

Abmessungen in mm
 Dimensions in mm

Hinweis/Note:

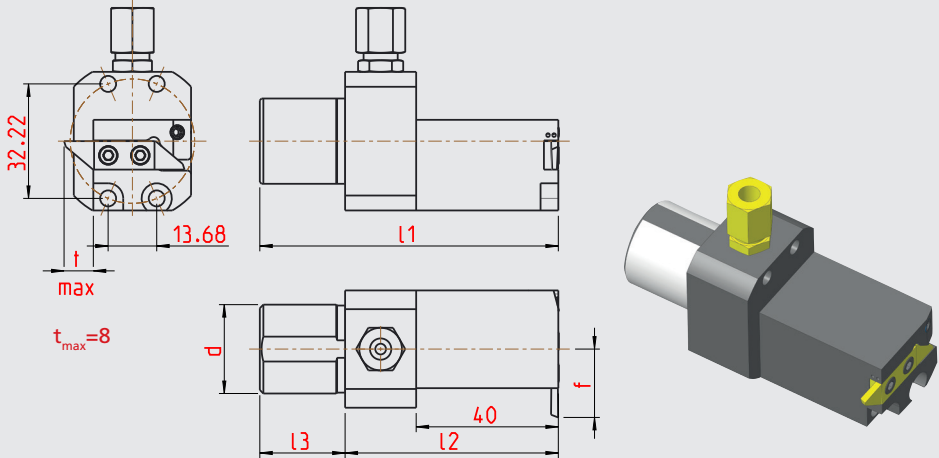
IK Anschluss oben und unten
 coolant connection at the top and bottom

Ersatzteile / Spare parts

		
001.01.04	004.00.19	001.00.142 M4x25
		001.00.144 M4x55

Rückseitenhalter, fest
Back holder, fixed

Lochbild H4
hole pattern H4



Ausführung rechtsschneidend, wie dargestellt · right cutting version shown

Bestellnummer Part number	Rückseitenhalter Back holder	d	l1	l2	l3	f	für Wendschneidplatte for cutting insert
12-1270	RHF.R.183.G0004.H4.IK	25	84	60	24	19,5	GRAF-G0004
12-1271	RHFL.183.G0004.H4.IK	25	84	60	24	19,5	GRAF-G0004

Abmessungen in mm
Dimensions in mm

Hinweis/Note:

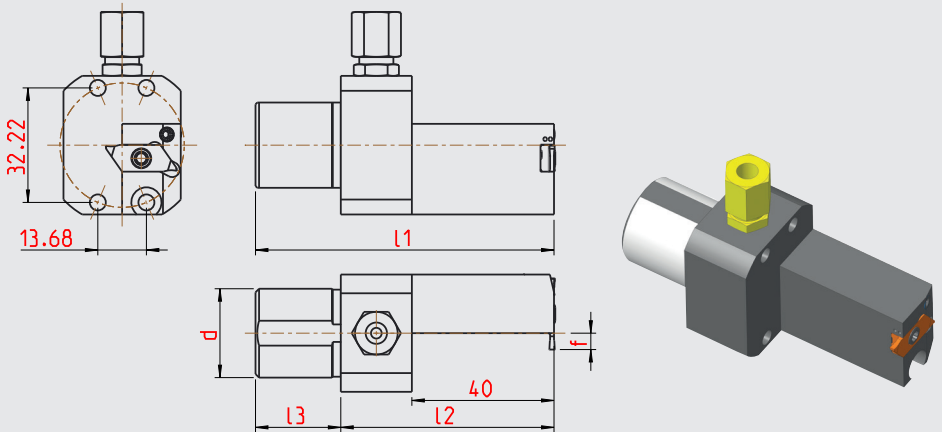
IK Anschluss oben und unten
coolant connection at the top and bottom

Ersatzteile / Spare parts

		
001.01.15	004.00.19	001.00.142 M4x25
		001.00.145 M4x60

Rückseitenhalter, fest
Back holder, fixed

Lochbild H4
 hole pattern H4



Ausführung rechtsschneidend, wie dargestellt · right cutting version shown

Bestellnummer Part number	Rückseitenhalter Back holder	d	l1	l2	l3	f	für Wendschneidplatte for cutting insert
12-1272	RHF.R.185.S274.H4.IK	25	84	60	24	4,5	HORN Typ S274
12-1273	RHF.L.185.S274.H4.IK	25	84	60	24	4,5	HORN Typ S274

Abmessungen in mm
 Dimensions in mm

Hinweis/Note:

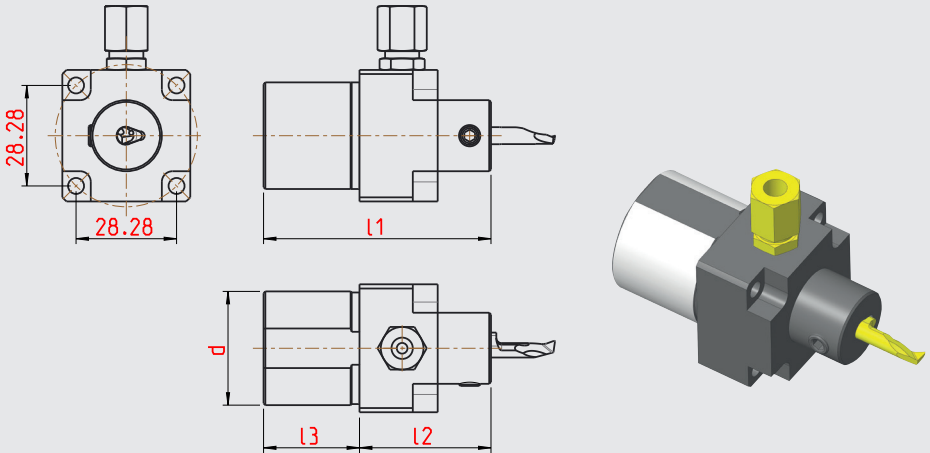
IK Anschluss oben und unten
 coolant connection at the top and bottom

Ersatzteile / Spare parts

		
001.01.39	004.00.19	001.00.142 M4x25
		001.00.144 M4x55

Rückseitenhalter, fest
Back holder, fixed

Lochbild H5
hole pattern H5



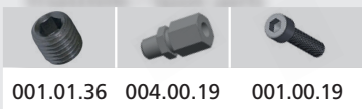
Bestellnummer Part number	Rückseitenhalter Back holder	d	l1	l2	l3	für Wendschneidplatte for cutting insert
12-1278	RHF.N.130.H105.H5.IK	32	64	37	27	Horn Typ 105

Abmessungen in mm
Dimensions in mm

Hinweis/Note:

IK Anschluss oben und unten
coolant connection at the top and bottom

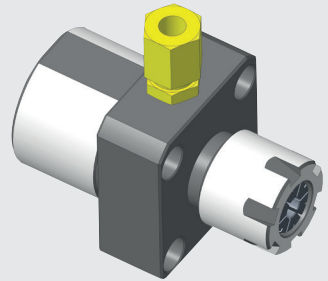
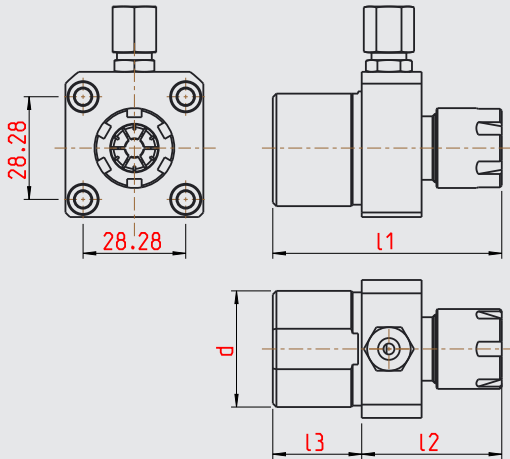
Ersatzteile / Spare parts



001.01.36 004.00.19 001.00.19

Rückseitenhalter, fest
Back holder, fixed

Lochbild H5
 hole pattern H5



Bestellnummer Part number	Rückseitenhalter Back holder	d	l1	l2	l3	für Spannzange for collet
11-0737	GZ65.3225.16.H5	32	63	38	25	ER16
11-0991	GZ65.3225.20.H5	32	69	44	25	ER20

Hinweis/Note:

IK Anschluss oben und unten
 coolant connection at the top and bottom

Abmessungen in mm
 Dimensions in mm

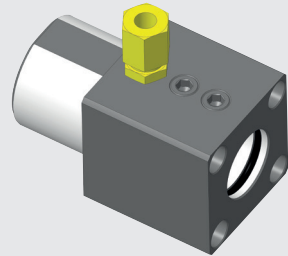
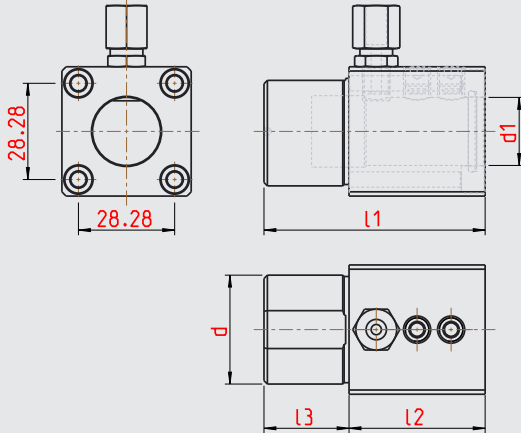
Ersatzteile / Spare parts

			Für for
004.00.19	62.000.16	001.00.115	11-0737
004.00.19	62.000.20	001.00.115	11-0991

Abdichtbare Spannmutter
 muß separat bestellt werden.
 Sealed chucking nut
 must be orderd separately.

Rückseitenhalter, fest
Back holder, fixed





Lochbild H5
hole pattern H5



Bestellnummer Part number	Rückseitenhalter Back holder	d	d1	l1	l2	l3	für Reduzierhülsen for reduction sleeves
11-0808	BHE73.3225.16.H5	32	16	60	35	25	RH16
11-0881	BHE73.3225.20.H5	32	20	65	40	25	RH20
11-1173	BHE73.3225.25.H5	32	25	65	40	25	RH25

Abmessungen in mm
Dimensions in mm

Ersatzteile / Spare parts

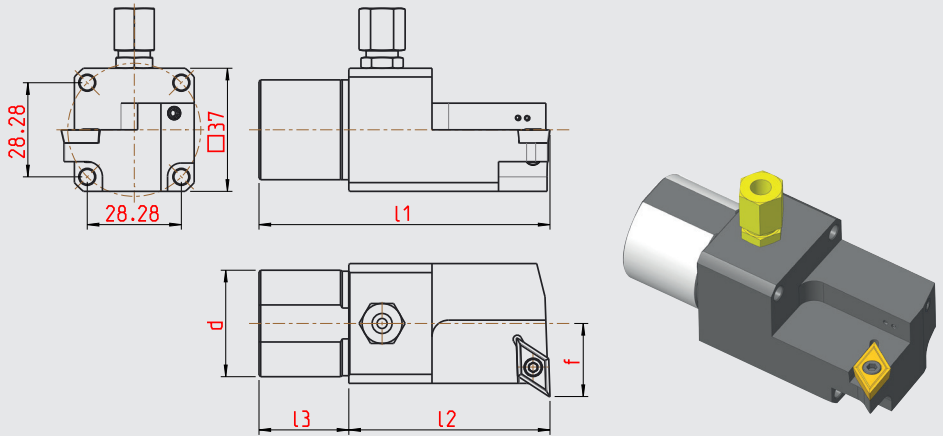
				Für for
002.00.34	004.00.19	002.00.103	001.00.143	11-0808
002.00.33	004.00.19	002.00.104	001.00.108	11-0881
002.00.33	004.00.19	002.00.116	001.00.108	11-1173

Hinweis/Note:

IK Anschluss oben
coolant connection at the top

Rückseitenhalter, fest
Back holder, fixed

Lochbild H5
 hole pattern H5



Ausführung rechtsschneidend, wie dargestellt · right cutting version shown

Bestellnummer Part number	Rückseitenhalter Back holder	d	l1	l2	l3	f	für Wendschneidplatte for cutting insert
12-1156	RHF.R.131.DC11.H5.IK	32	87,5	60,5	27	22	DC... 11...
12-1283	RHF.L.131.DC11.H5.IK	32	87,5	60,5	27	22	DC... 11...

Abmessungen in mm
 Dimensions in mm

Hinweis/Note:

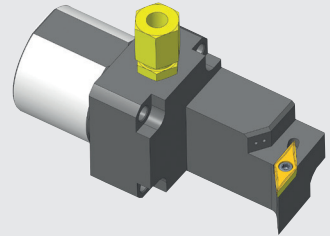
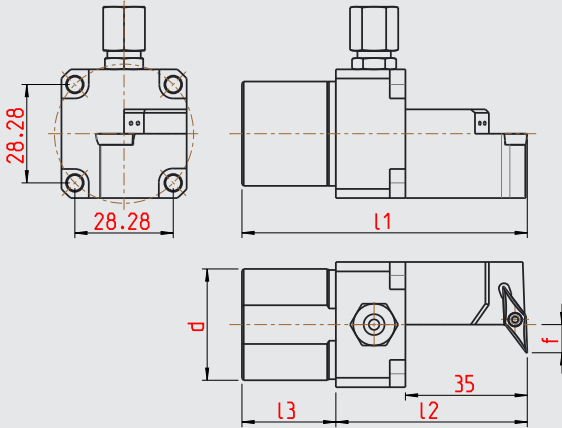
IK Anschluss oben und unten
 coolant connection at the top and bottom

Ersatzteile / Spare parts

		
001.01.15	004.00.19	001.00.09 M4x30
		001.00.55 M4x50

Rückseitenhalter, fest
Back holder, fixed

Lochbild H5
hole pattern H5



Ausführung rechtsschneidend, wie dargestellt · right cutting version shown

Bestellnummer Part number	Rückseitenhalter Back holder	d	l1	l2	l3	f	für Wendeschneidplatte for cutting insert
12-1279	RHF.R.132.VC11.H5.IK	32	82	55	27	8	VC... 11...
12-1280	RHF.L.132.VC11.H5.IK	32	82	55	27	8	VC... 11...

Abmessungen in mm
Dimensions in mm

Hinweis/Note:

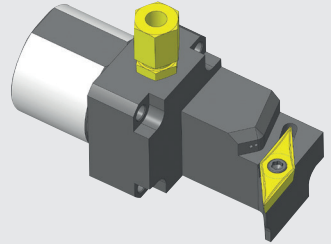
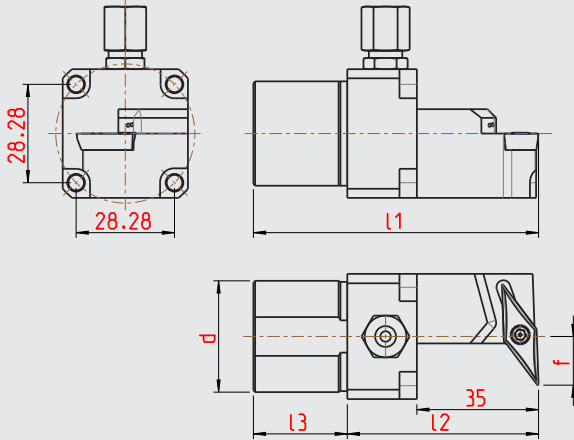
IK Anschluss oben und unten
coolant connection at the top and bottom

Ersatzteile / Spare parts

		
001.01.08	004.00.19	001.00.19 M4x20
		001.00.109 M4x45

Rückseitenhalter, fest
Back holder, fixed

Lochbild H5
 hole pattern H5



Ausführung rechtsschneidend, wie dargestellt · right cutting version shown

Bestellnummer Part number	Rückseitenhalter Back holder	d	l1	l2	l3	f	für Wendschneidplatte for cutting insert
12-1281	RHF.R.133.VC16.H5.IK	32	82	55	27	14	VC... 16...
12-1282	RHF.L.133.VC16.H5.IK	32	82	55	27	14	VC... 16...

Abmessungen in mm
 Dimensions in mm

Hinweis/Note:

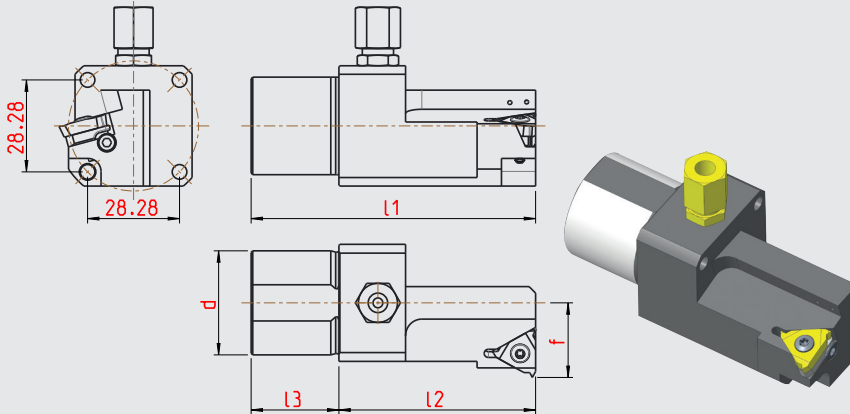
IK Anschluss oben und unten
 coolant connection at the top and bottom

Ersatzteile / Spare parts

		
001.01.15	004.00.19	001.00.19 M4x20
		001.00.55 M4x50

Rückseitenhalter, fest
Back holder, fixed

Lochbild H5
hole pattern H5



Ausführung rechtsschneidend, wie dargestellt · right cutting version shown

Bestellnummer Part number	Rückseitenhalter Back holder	d	l1	l2	l3	f	für Wendeschneidplatte for cutting insert
12-1157	RHF.R.134.16ER.H5.IK	32	87,5	60,5	27	23	16ER
12-1286	RHFL.134.16EL.H5.IK	32	87,5	60,5	27	23	16EL

Abmessungen in mm
Dimensions in mm

Hinweis/Note:

IK Anschluss oben und unten
coolant connection at the top and bottom

Ersatzteile / Spare parts

		
001.01.65	004.00.19	001.00.142 M4x25 001.00.144 M4x55

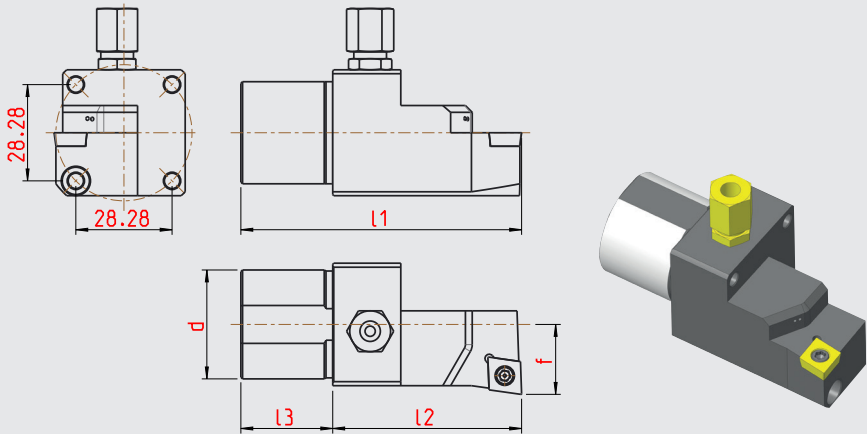
Unterlegplatte / Shim

	3° N	2° N	1° N	0°	1° P	2° P
Art. Nr. R	00200185	00200184	00200183	00200180	00200182	00200181
Art. Nr. L	00200195	00200194	00200193	00200190	00200192	00200191

Berechnung
Steigungswinkel
Seite 41-42!

Rückseitenhalter, fest
Back holder, fixed

Lochbild H5
 hole pattern H5



Ausführung rechtsschneidend, wie dargestellt · right cutting version shown

Bestellnummer Part number	Rückseitenhalter Back holder	d	l1	l2	l3	f	für Wendschneidplatte for cutting insert
12-1287	RHF.R.150.CC09.H5.IK	32	82,5	55,5	27	20,5	CC... 09...
12-1288	RHF.L.150.CC09.H5.IK	32	82,5	55,5	27	20,5	CC... 09...

Abmessungen in mm
 Dimensions in mm

Hinweis/Note:

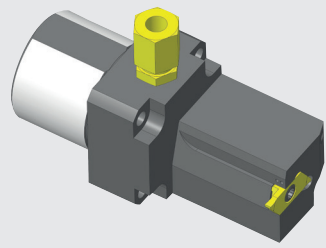
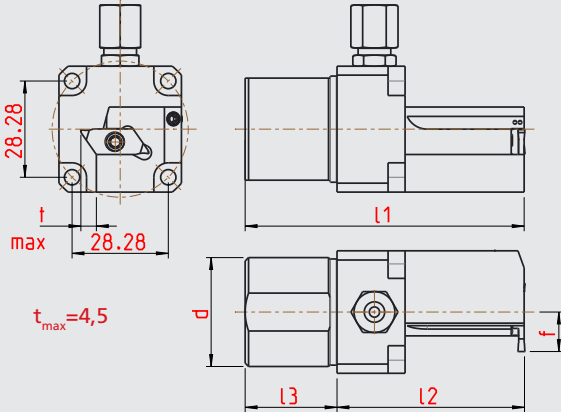
IK Anschluss oben und unten
 coolant connection at the top and bottom

Ersatzteile / Spare parts

		
001.01.15	004.00.19	001.00.142 M4x25
		001.00.55 M4x55

Rückseitenhalter, fest
Back holder, fixed

Lochbild H5
hole pattern H5



Ausführung rechtsschneidend, wie dargestellt · right cutting version shown

Bestellnummer Part number	Rückseitenhalter Back holder	d	l1	l2	l3	f	für Wendeschneidplatte for cutting insert
12-1289	RHF.R.135.S274.H5.IK	32	82	55	27	11,5	HORN Typ S274
12-1290	RHF.L.135.S274.H5.IK	32	82	55	27	11,5	HORN Typ S274

Abmessungen in mm
Dimensions in mm

Hinweis/Note:

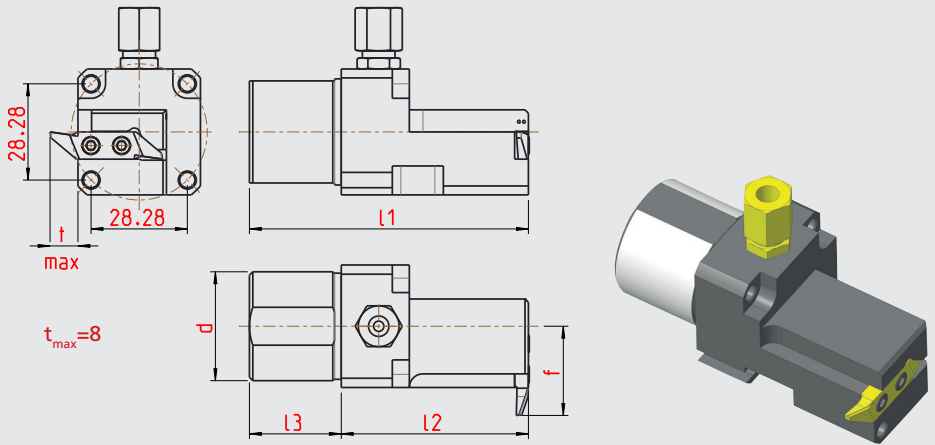
IK Anschluss oben und unten
coolant connection at the top and bottom

Ersatzteile / Spare parts

		
001.01.39	004.00.19	001.00.19 M4x20
		001.00.19 M4x50

Rückseitenhalter, fest
Back holder, fixed

Lochbild H5
 hole pattern H5



Ausführung rechtsschneidend, wie dargestellt · right cutting version shown

Bestellnummer Part number	Rückseitenhalter Back holder	d	l1	l2	l3	f	für Wendschneidplatte for cutting insert
12-1291	RHF.R.143.G0004.H5.IK	32	82	55	27	26	GRAF-G0004
12-1292	RHF.L.143.G0004.H5.IK	32	82	55	27	26	GRAF-G0004

Abmessungen in mm
 Dimensions in mm

Hinweis/Note:

IK Anschluss oben und unten
 coolant connection at the top and bottom

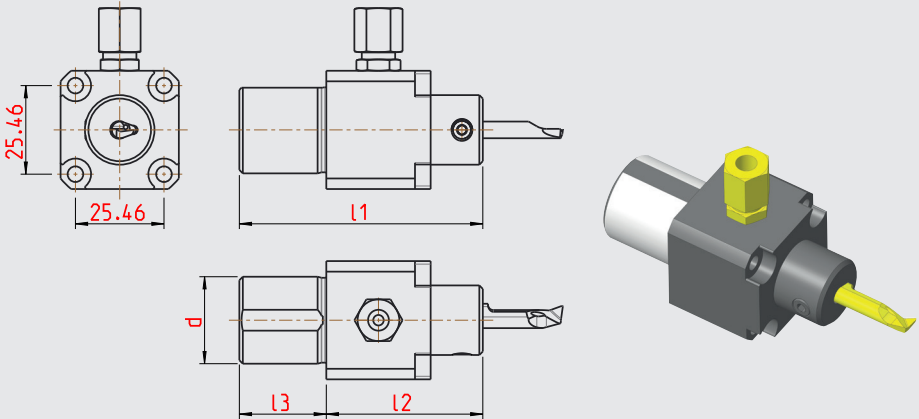
Ersatzteile / Spare parts



001.01.15 004.00.19 001.00.19 M4x20

Rückseitenhalter, fest
Back holder, fixed

Lochbild H6
hole pattern H6



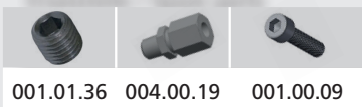
Bestellnummer Part number	Rückseitenhalter Back holder	d	l1	l2	l3	für Wendschneidplatte for cutting insert
12-1294	RHF.N.191.H105.H6.IK	25	70	45	25	Horn Typ 105

Abmessungen in mm
Dimensions in mm

Hinweis/Note:

IK Anschluss oben und unten
coolant connection at the top and bottom

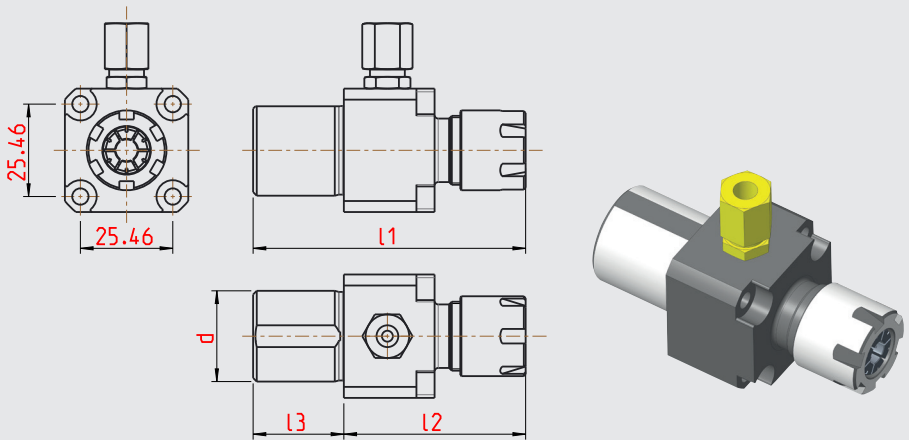
Ersatzteile / Spare parts



001.01.36 004.00.19 001.00.09

Rückseitenhalter, fest
Back holder, fixed

Lochbild H6
 hole pattern H6



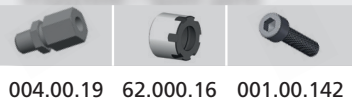
Bestellnummer Part number	Rückseitenhalter Back holder	d	l1	l2	l3	für Spannzange for collet
11-1247	GZ65.2525.16.H6	25	75	50	25	ER16

Abmessungen in mm
 Dimensions in mm

Hinweis/Note:

IK Anschluss oben und unten
 coolant connection at the top and bottom

Ersatzteile / Spare parts

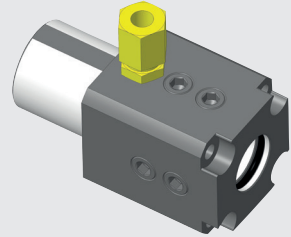
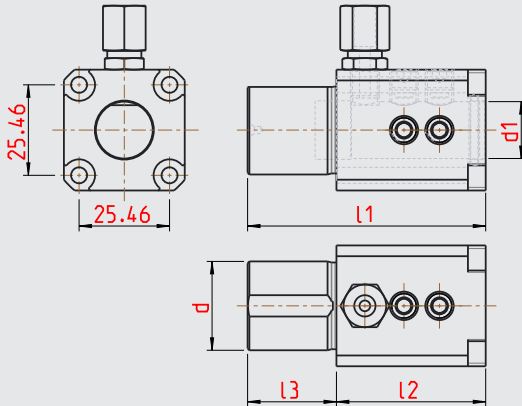


004.00.19 62.000.16 001.00.142

Abdichtbare Spannmutter
 muß separat bestellt werden.
 Sealed chucking nut
 must be orderd separately.

Rückseitenhalter, fest
Back holder, fixed


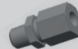


Lochbild H6
hole pattern H6



Bestellnummer Part number	Rückseitenhalter Back holder	d	d1	l1	l2	l3	für Reduzierhülsen for reduction sleeves
11-1248	BHE73.2525.16.H6	25	16	67	42	25	RH16
11-1249	BHE73.2525.10.H6	25	10	67	42	25	RH10

Abmessungen in mm
Dimensions in mm

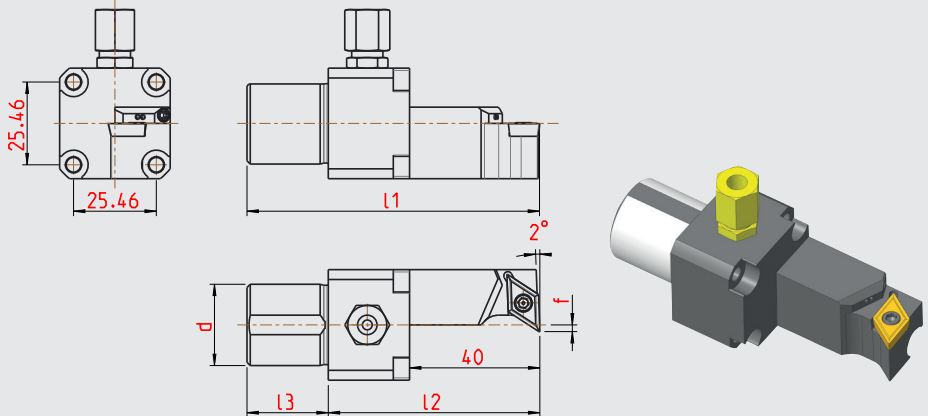
Ersatzteile / Spare parts

				Für for
002.00.33	004.00.19	002.00.103	001.00.109	11-1248
002.00.07	004.00.19	002.00.101	001.00.109	11-1249

Hinweis/Note:
IK Anschluss oben
coolant connection at the top

Rückseitenhalter, fest
Back holder, fixed

Lochbild H6
 hole pattern H6



Ausführung rechtsschneidend, wie dargestellt · right cutting version shown

Bestellnummer Part number	Rückseitenhalter Back holder	d	l1	l2	l3	f	für Wendschneidplatte for cutting insert
12-1295	RHF.R.192.DC11.H6.IK	25	90	65	25	2	DC... 11...
12-1296	RHF.L.192.DC11.H6.IK	25	90	65	25	2	DC... 11...

Abmessungen in mm
 Dimensions in mm

Hinweis/Note:

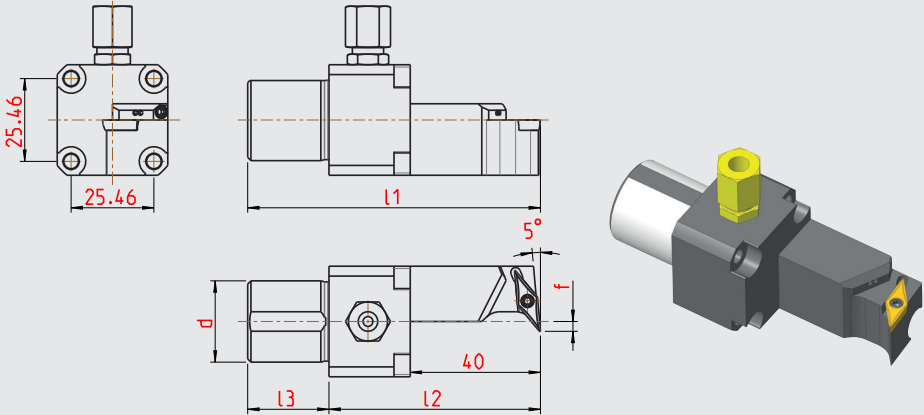
IK Anschluss oben und unten
 coolant connection at the top and bottom

Ersatzteile / Spare parts

		
001.01.15	004.00.19	001.00.142 M4x25
		001.00.146 M4x65

Rückseitenhalter, fest
Back holder, fixed

Lochbild H6
hole pattern H6



Ausführung rechtsschneidend, wie dargestellt · right cutting version shown

Bestellnummer Part number	Rückseitenhalter Back holder	d	l1	l2	l3	f	für Wendeschneidplatte for cutting insert
12-1297	RHF.R.193.VC11.H6.IK	25	90	65	25	3	VC... 11...
12-1298	RHF.L.193.VC11.H6.IK	25	90	65	25	3	VC... 11...

Abmessungen in mm
Dimensions in mm

Hinweis/Note:

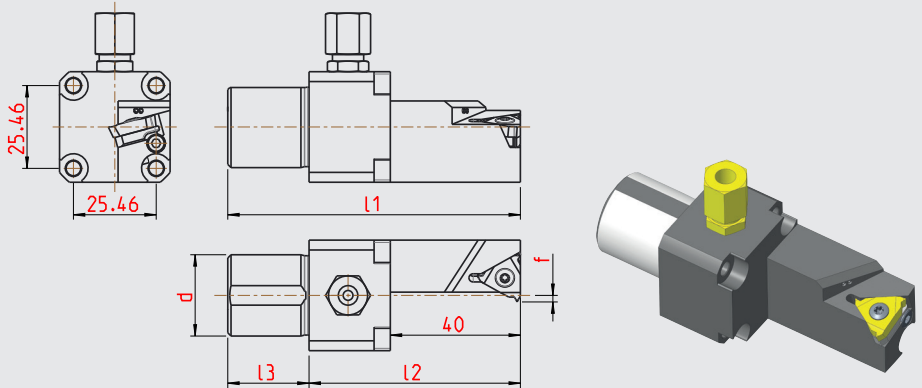
IK Anschluss oben und unten
coolant connection at the top and bottom

Ersatzteile / Spare parts

		
001.01.08	004.00.19	001.00.142 M4x25
		001.00.146 M4x65

Rückseitenhalter, fest Back holder, fixed

Lochbild H6
hole pattern H6



Ausführung rechtsschneidend, wie dargestellt · right cutting version shown

Bestellnummer Part number	Rückseitenhalter Back holder	d	l1	l2	l3	f	für Wendschneidplatte for cutting insert
12-1299	RHF.R.194.16ER.H6.IK	25	90	65	25	2	16ER
12-1300	RHF.L.194.16EL.H6.IK	25	90	65	25	2	16EL

Abmessungen in mm
Dimensions in mm

Hinweis/Note:

IK Anschluss oben und unten
coolant connection at the top and bottom

Ersatzteile / Spare parts

		
001.01.65	004.00.19	001.00.142 M4x25 001.00.145 M4x60

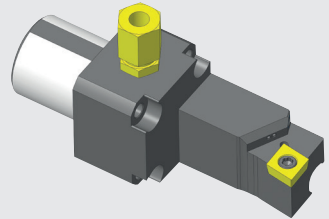
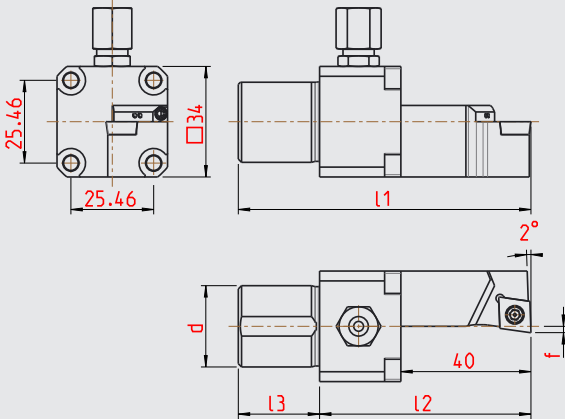
Unterlegplatte / Shim

	3° N	2° N	1° N	0°	1° P	2° P
Art. Nr. R	00200185	00200184	00200183	00200180	00200182	00200181
Art. Nr. L	00200195	00200194	00200193	00200190	00200192	00200191

Berechnung
Steigungswinkel
Seite 41-42!

Rückseitenhalter, fest
Back holder, fixed

Lochbild H6
hole pattern H6



Ausführung rechtsschneidend, wie dargestellt · right cutting version shown

Bestellnummer Part number	Rückseitenhalter Back holder	d	l1	l2	l3	f	für Wendeschneidplatte for cutting insert
12-1305	RHF.R.197.CC09.H6.IK	25	90	65	25	2	CC... 09...
12-1306	RHF.L.197.CC09.H6.IK	25	90	65	25	2	CC... 09...

Abmessungen in mm
Dimensions in mm

Hinweis/Note:

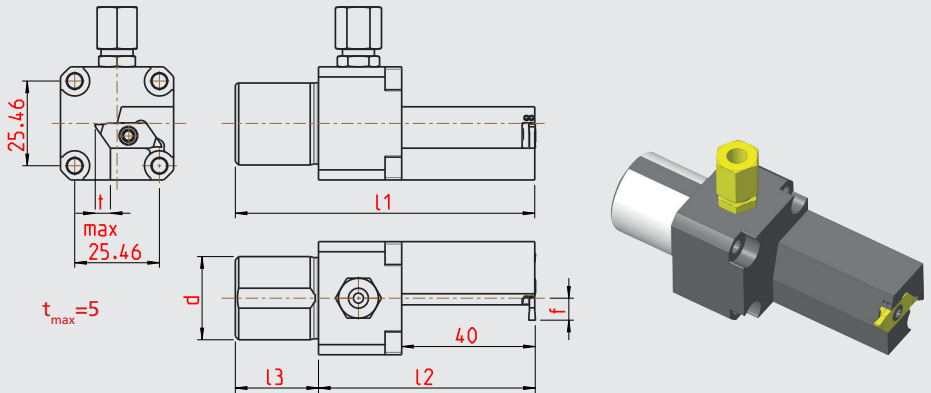
IK Anschluss oben und unten
coolant connection at the top and bottom

Ersatzteile / Spare parts

		
001.01.15	004.00.19	001.00.142 M4x25
		001.00.146 M4x65

Rückseitenhalter, fest
Back holder, fixed

Lochbild H6
 hole pattern H6



Ausführung rechtsschneidend, wie dargestellt · right cutting version shown

Bestellnummer Part number	Rückseitenhalter Back holder	d	l1	l2	l3	f	für Wendeschneidplatte for cutting insert
12-1301	RHF.R.195.S274.H6.IK	25	90	65	25	6,5	HORN Typ S274
12-1302	RHF.L.195.S274.H6.IK	25	90	65	25	6,5	HORN Typ S274

Abmessungen in mm
 Dimensions in mm

Hinweis/Note:

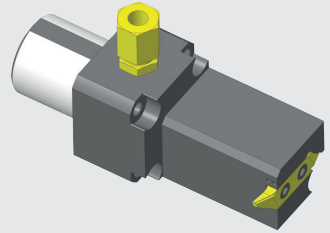
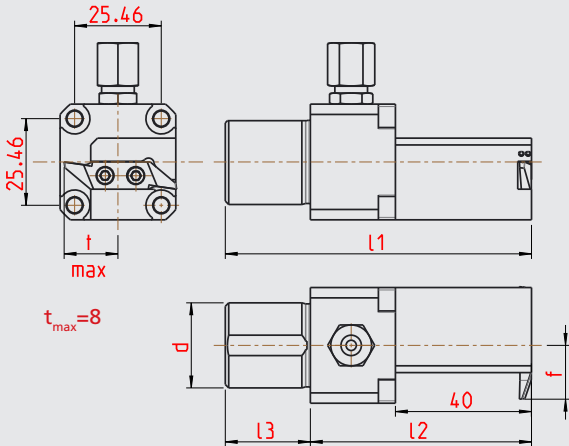
IK Anschluss oben und unten
 coolant connection at the top and bottom

Ersatzteile / Spare parts

		
001.01.39	004.00.19	001.00.142 M4x25
		001.00.145 M4x60

Rückseitenhalter, fest
Back holder, fixed

Lochbild H6
hole pattern H6



Ausführung rechtsschneidend, wie dargestellt · right cutting version shown

Bestellnummer Part number	Rückseitenhalter Back holder	d	l1	l2	l3	f	für Wendeschneidplatte for cutting insert
12-1303	RHF.R.196.G0004.H6.IK	25	90	65	25	16	GRAF-G0004
12-1304	RHFL.196.G0004.H6.IK	25	90	65	25	16	GRAF-G0004

Abmessungen in mm
Dimensions in mm

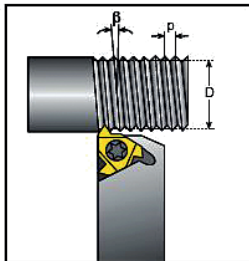
Hinweis/Note:

IK Anschluss oben und unten
coolant connection at the top and bottom

Ersatzteile / Spare parts

		
001.01.15	004.00.19	001.00.142 M4x25
		001.00.145 M4x60

Berechnung des Steigungswinkel β



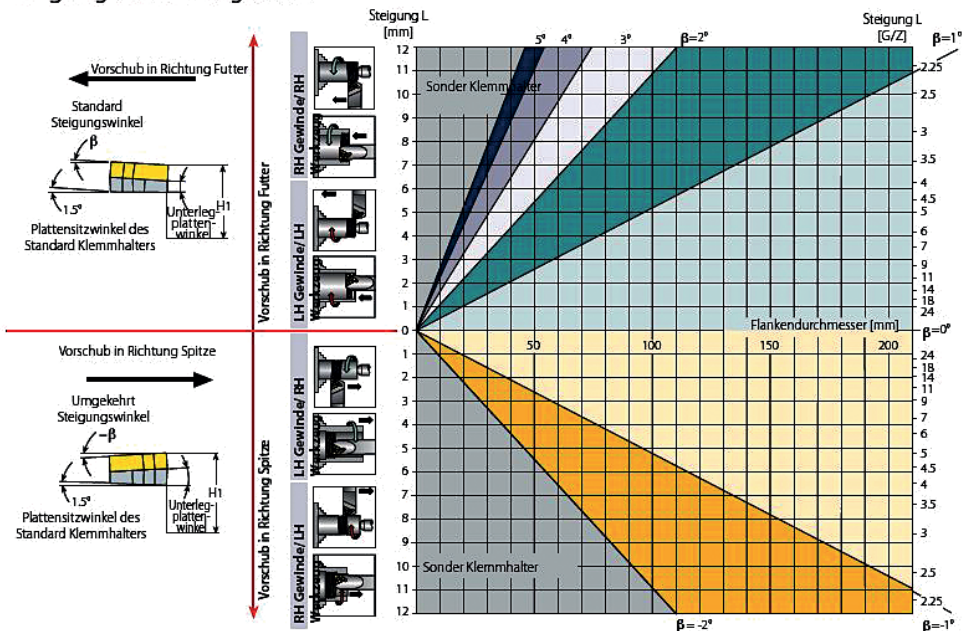
Der Steigungswinkel wird mit folgender Formel berechnet:

$$\beta = \arctan \frac{P \times N}{\pi \times D}$$

β - Steigungswinkel [°]
 P - Teilung [mm]
 N - Anzahl der Gänge
 D - Flankendurchmesser [mm]
 Steigung L = P x N

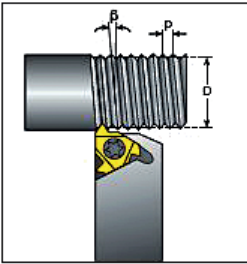
Der Steigungswinkel kann ebenfalls aus dem untenstehenden Diagramm abgelesen werden.

Steigungswinkeldiagramm



Resultierender Steigungswinkel		4,5°	3,5°	2,5°	1,5°	0,5°	0°	-0,5°	-1,5°
Plattengröße 16 mm	Plattenwinkel	3°P	2°P	1°P	0°	1°N	1,5°N	2°N	3°N
	Artikelnummer R	002.00.186	002.00.181	002.00.182	002.00.180	002.00.183	002.00.187	002.00.184	002.00.185
	Artikelnummer L	002.00.196	002.00.191	002.00.192	002.00.190	002.00.193	002.00.197	002.00.194	002.00.195

Calculating the Helix Angle β



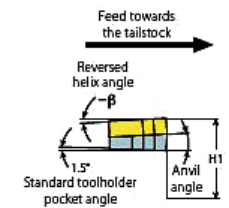
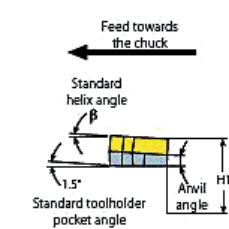
The helix angle is calculated by the following formula:

$$\beta = \arctan \frac{P \times N}{\pi \times D}$$

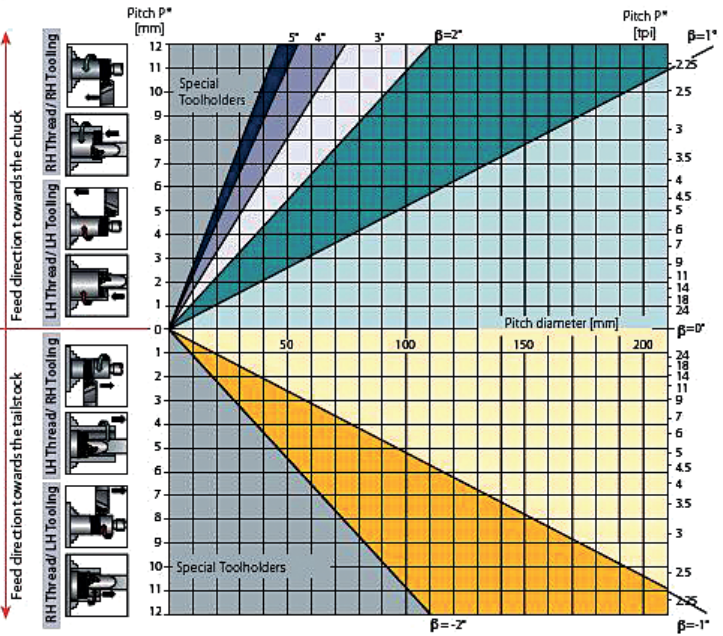
β - Helix angle [°]
P - Pitch [mm]
N - No. of starts
D - Pitch diameter [mm]
Lead = P x N

The helix angle can also be found from the diagram below.

Helix Angle Diagram



The dimension H1 (cutting edge height) remains constant with every insert/ anvil combination.



*For Multi-start threads, use the lead value instead of the pitch

resultant pitch angle		4,5°	3,5°	2,5°	1,5°	0,5°	0°	-0,5°	-1,5°
Insert size 16 mm	shim angle	3°P	2°P	1°P	0°	1°N	1,5°N	2°N	3°N
	article number R	002.00.186	002.00.181	002.00.182	002.00.180	002.00.183	002.00.187	002.00.184	002.00.185
	article number L	002.00.196	002.00.191	002.00.192	002.00.190	002.00.193	002.00.197	002.00.194	002.00.195

Das GRAF-Werkzeugprogramm mit Innenkühlung.
Fordern Sie die neuesten Unterlagen an!

The GRAF-Tool program with interior cooling.
Ask for the latest documents!

